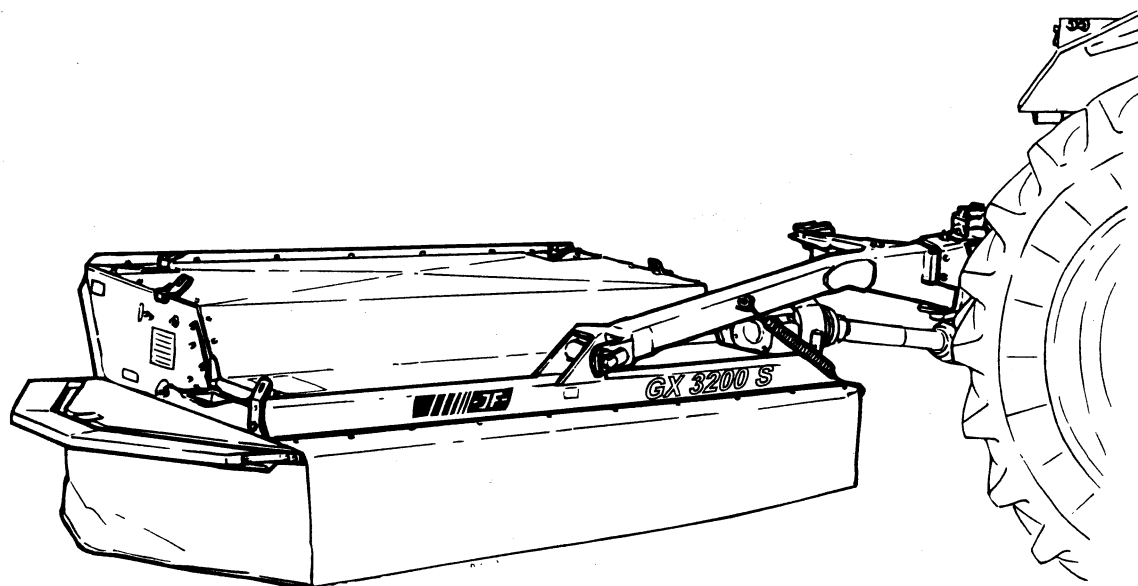




**GX 3200 SM  
MK II**

**Skiveslåmaskine / Scheibenmäher  
Disc Mower / Faucheuse à Disques**

**Reservedelskatalog / Ersatzteilkatalog  
Spare Parts Book / Catalogue de pièces**



Gyldig fra:  
Gültig ab: **2000 11 10**  
Valid from:  
Valable á partir de:

Fabrikationsnr.:  
Machinen Nr.: **1648010467**  
Serial No.:  
No. de serie:

Udgave:  
Ausgabe: **2000 11 10**  
Edition:  
Edition: **①**

**Notér fabrikationsnummeret på Deres maskine på omslagets inderside.  
Notieren Sie die Fabrikationsnummer Ihrer Maschine auf der Innerseite des Umschlages.  
Please note the serial number of Your machine at the inside of the cover.  
Veuillez noter le numero de Votre machine sur la face interne de la couverture.**

Bestiller De reservedele så opgiv venligst maskinens fabrikationsnummer og eventuelt købsår. Det sparer Dem tid, penge og ærgrelser og os unødigt besvær.  
De kan notere nummeret på Deres maskine her:

Nr..... Leveret den ..... / ..... 20.....  
så har De det ved hånden, når De eventuelt skal bestille reservedele.  
Fabrikationsnummeret findes indhugget i rammen, som vist på figuren.

Bei Ersatzteilbestellungen ist die Fabrikationsnummer Ihrer Maschine unbedingt anzugeben.  
Das erspart Ihnen Zeit, Geld und Ärger und erleichtert uns die Abfertigung.  
Tragen Sie die Nummer Ihrer Maschine bitte hier ein:

Nr..... Geliefert am ..... / ..... 20.....  
dann haben Sie bei Ersatzteilbestellungen immer die Nummer bei der Hand.  
Die Fabrikationsnummer ist im Rahmen eingeschlagen, siehe Figur.

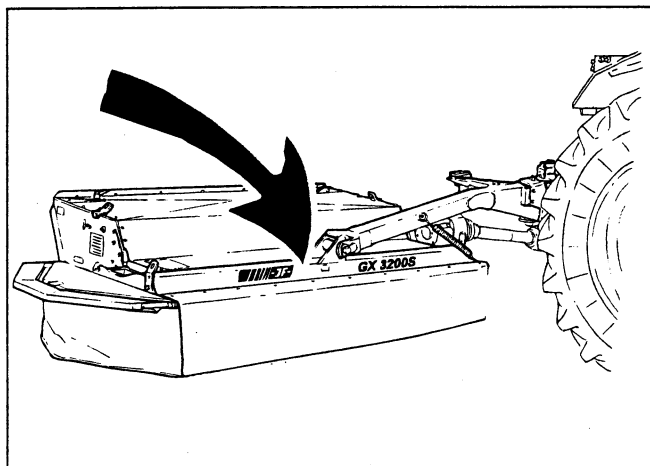
Always state the serial number and if possible the year of the machine when ordering spare parts whereby you save time and money and facilitates matters for us.  
Please enter the number of your machine here:

No..... Delivered on the ..... / ..... 20.....  
Appropriate when ordering parts.  
The serial number is located as shown on the figure.

Lorsque vous commandez des pièces détachées, indiquez toujours le numéro de série de votre machine et si possible son année de fabrication. Vous éviterez des pertes de temps et vous nous faciliterez le travail.  
Prière de noter ici le numéro de série de votre machine:

Numéro..... Livrée le ..... / ..... 20.....

Ceci vous sera utile lorsque vous commanderez des pièces.  
Le numéro de série est gravé dans le cadre comme indiqué sur la figure.





# RESERVEDELSKATALOG ERSATZTEILKATALOG SPARE PARTS BOOK CATALOGUE DE PIÈCES

Kataloget er opdelt i 5 afsnit:

1. Beskrivelse af reservedelskataloget.
2. Nummernøgle for monteringsdele.
3. Nummernøgle - viser på hvilke figurer reservedelsnumrene findes.
4. Figurnøgle - viser på hvilke figurer delene findes.
5. Reservedelsliste.

Der Katalog ist in 5 Abschnitte eingeteilt:

1. Beschreibung des Ersatzteilkataloges.
2. Nummernschlüssel für Montagezubehör.
3. Nummernschlüssel mit Angabe der jeweiligen Ersatzteilnummer.
4. Figurliste mit Angabe, auf welche figuren die Teile zu finden sind.
5. Ersatzteilliste.

The book is divided into 5 passages:

1. Description of the spare part book.
2. Number key for assembly parts.
3. Number key showing on which figures the spare part numbers can be found.
4. Figure key showing on which figures the parts can be found.
5. Spare parts list.

Le catalogue est divisé en 5 sections:

1. Description du catalogue de pièces.
2. Liste de pièces de montage.
3. Numéros des pièces de rechange indiquant le numéro de figure.
4. Liste des figures indiquant sur quelle figure se trouvent les pièces.
5. Liste de pièces de rechange.



**Beskrivelse af reservedelskataloget:  
Beschreibung des Ersatzteilkataloges:  
Discription of the spare parts book:  
Discription du catalogue de pièces:**

**Reservedelskataloget er opbygget således:**

Fig. 01-29 Standard Fig. 50-59 Nav  
Fig. 30-39 Gear Fig. 60-79 Variation af standard (Tilbehør)  
Fig. 40-49 Kraftoverføringsaksler Fig. 80- Tilbehør

**Das Ersatzkatalog ist so aufgebaut:**

Fig. 01-29 Standard Fig. 50-59 Nabe  
Fig. 30-39 Getriebe Fig. 60-79 Variation vom Standard (Zubehör)  
Fig. 40-49 Gelenkwellen Fig. 80- Zubehör

**The spare parts book is built up as follows:**

Fig. 01-29 Standard Fig. 50-59 Hub  
Fig. 30-39 Gear Fig. 60-79 Variation of standard (Accessory)  
Fig. 40-49 PTO drives Fig. 80- Accessory

**Le catalogue de pièces est arrangé comme suit:**

Fig. 01-29 Standard Fig. 50-59 Moyeu  
Fig. 30-39 Boîtier Fig. 60-79 Variation du standard (Accessoire)  
Fig. 40-49 Arbres à cardan Fig. 80- Accessoire

**Antal:**

Antal dele pr. maskine.  
Ved undersamlinger: dele pr. samling.

**Anzahl:**

Anzahl Teile je Maschine.  
Bei Untersammlungen:  
Anzahl je Sammlung.

**Quantity:**

States quantity of parts for machine.  
In connection with subassemblies:  
Quantity for the assembly.

**Quantité:**

Quantité de pièces par machine.  
Pour les sous-assemblages: pièces  
par assemblage.

**Pos. nr.:**

Positionsnummer mærket med "()" er ikke standard.  
Leveres som tilbehør

**Positionsnummer:**

Die Positionsnummer, die mit "()" gezeichnet ist, ist nicht der Standard.  
Wird als Zubehör geliefert.

**Postion No.:**

The position No. marked "()" is not standard.  
Is delivered as accessory.

**No de pos.:**

Le numéro de position marqué d'un "()" n'est pas une pièce standard.  
Livrée comme accessoire.

POS.	VARENUMMER	ANTAL	BENÆVNELSE	BEZEICHNUNG	DESIGNATION	HERTIL, DAZU	
						TO THIS,	A CECI
33.	1340-9153 T	2	KRYDS KREUTZGARNITUR >=0003219 <=0003448		CENTRE	1341-9187	1
33.1	1350-7005	2	KRYDS KREUTZGARNITUR >=0003219		CENTRE	1350-9052 1350-9104	4 1
34.	1340-0196	1	PROFILAKSEL PROFILGABEL >=0003219 <=0003448		PROFIL FORK		
34.1	1350-8008	1	PROFILAKSEL PROFILGABEL >=0003249		PROFIL FORK		

**Varenr.:**

Varenummer mærket med "T" er ikke standard. Leveres som tilbehør.  
Varenummer mærket med "+": ændring undervejs.

**Warenummer:**

Ist eine Warenummer mit "T" gekennzeichnet, wird sie als Zubehör geliefert.  
Eine Warenummer mit "+" ist als Modifikation unterwegs.

**Article no.:**

The article no. marked "T" is not standard. Is delivered as accessories.  
the article no. marked "+":  
Modification is beeing made.

**No. D'article:**

Le no d'article marqué d'un "T" n'est pas un article standard. Livré comme accessoire.  
No. d'article marqué de "+":  
Une modification viendra.

**Benævnelse:**

>=0003219 <=0003448  
Reservedel anvendt på maskine fra og med fabrikationsnummer 3219 til og med nr. 3448

**Benennung:**

>=0003219 <=0003448  
Ersatzteil für Maschinen von Fabrikationsnummer 3219 bis Nr. 3448.

**Designation:**

>=0003219 <=0003448  
Spare part used for machine from serial No. 3219 up to No. 3448 both Nos. included.

**Désignation:**

>=0003219 <=0003448  
Pièce de rechange employée sur machines à partir de no de série 3219 jusqu'à et y compris no 3448.

**Hertil:**

Angiver hvilke og hvor mange monteringsdele (skruer, møtrikker, skiver osv.) der anvendes sammen med reservedelen. Se under nummernøgle for monteringsdele.

**Dazu:**

Angabe von Montierungsteilen (Schrauben, Muttern, Scheiben usw.) die zusammen mit dem Ersatzteil angewendet werden sollen. Siehe Nummerschlüssel für Montagezubehör.

**For this:**

States which and how many mounting assemblies (screws, nuts, discs etc.) are delivered with the spare part.  
See under number key for assembly parts

**Pour ceci:**

Indique lesquelles et combien de pièces de montage (vis, écrous, rondelles etc.) sont employées avec la pièce de rechange. Voir dans la liste de numéros pour pièces de montage.

VARENUMMER	BENÆVNELSE	BEZEICHNUNG	DESIGNATION
1213-2124	STÅLSÆTSKRUE M8-12	STAHLSECHSKANTSCHRAUBE M8-12	STEEL SET SCREW M8-12
1213-2126	STÅLSÆTSKRUE M8-15	STAHLSECHSKANTSCHRAUBE M8-15	STEEL SET SCREW M8-15
1213-2222	STÅLSÆTSKRUE M8-20	STAHLSECHSKANTSCHRAUBE M8-20	STEEL SET SCREW M8-20
1213-2224	STÅLSÆTSKRUE M8-25	STAHLSECHSKANTSCHRAUBE M8-25	STEEL SET SCREW M8-25
1213-2322	STÅLSÆTSKRUE M8-30	STAHLSECHSKANTSCHRAUBE M8-30	STEEL SET SCREW M8-30
1213-3222	STÅLSÆTSKRUE M10-20	STAHLSECHSKANTSCHRAUBE M10-20	STEEL SET SCREW M10-20
1213-3322	STÅLSÆTSKRUE M10-30	STAHLSECHSKANTSCHRAUBE M10-30	STEEL SET SCREW M10-30
1213-3324	STÅLSÆTSKRUE M10-35	STAHLSECHSKANTSCHRAUBE M10-35	STEEL SET SCREW M10-35
1213-4222	STÅLSÆTSKRUE M12-20	ST. SECHSKANTSCHRAUBE M12-20	STEEL SET SCREW M12-20
1213-4224	STÅLSÆTSKRUE M12-25	STAHLSECHSKANTSCHRAUBE M12-25	STEEL SET SCREW M12-25
1213-4324	STÅLSÆTSKRUE M12-35	STAHLSECHSKANTSCHRAUBE M12	STEEL SET SCREW M12-35
1213-4422	STÅLSÆTSKRUE M12-40	STAHLSECHSKANTSCHRAUBE M12-40	STEEL SET SCREW M12-40
1213-5422	STÅLSÆTSKRUE M16-40	STAHLSECHSKANTSCHRAUBE M16-40	STEEL SET SCREW M16-40
1213-5720	STÅLSÆTSKRUE M16-80	STAHLSECHSKANTSCHRAUBE M16-80	STEEL SET SCREW M16-80
1214-3120	STÅLSKRUE M10-40	STAHLSECHSKANTSCHRAUBE M10-40	STEEL SCREW M10-40
1214-4126	STÅLSKRUE M12-45	STAHLSECHSKANTSCHRAUBE M12-45	STEEL SCREW M12-45
1214-4222	STÅLSKRUE M12-50	STAHLSECHSKANTSCHRAUBE M12-50	STEEL SCREW M12-50
1214-4430	STÅLSÆTSKRUE M12-140	STAHLSCHRAUBE M12-140	STEEL SET SCREW M12-140
1214-5430	STÅLSKRUE M16-130	STAHLSECHSKANTSCHR. M16-30	STEEL SCHREW M16-130
1214-5626	STÅLSKRUE M16-220	STAHLSECHSKANTSCHRAUBE M16-220	STEEL SCREW M16-220
1215-2124	BRÆDDESKRUE M8-15	FLACHRUNDSCHRAUBE M8-15	CARRIAGE SCREW M8-15
1215-2222	BRÆDDESKRUE M8-20	FLACHRUNDSCHRAUBE M8-20	CARRIAGE SCREW M8-20
1215-2224	BRÆDDESKRUE M8-25	FLACHRUNDSCHRAUBE M8-25	CARRIAGE SCREW M8-25
1215-2324	BRÆDDESKRUE M8-35	FLACHRUNDSCHRAUBE M8-35	CARRIAGE SCREW M8-35
1215-3226	STÅLBRÆDDESKR. M10-25 KVAL. 8,8	STAHLF. SCHRAUBE M10-25 Q 8,8	STEEL CAR. SCREW M10-25 Q 8,8
1215-3228	BRÆDDESKRUE M10-20 KV 8,8	FALCHRUNDSCHR. M 10-20 Q 8,8	CARRIGE SCREW M 10-20 Q 8,8
1215-3320	BRÆDDESKRUE M10-30 KV 8,8	FLACHRUNDSCHRAUBEM10-30 Q 8,8	CARRIAGE SCREWM10-30 Q 8,8
1215-3820	BRÆDDESKRUE M10-150	FLACHRUNDSCHR. M10-150	CARRIAGE SCREW M10-150
1215-3922	BRÆDDESKRUE M10-160	FLACHRUNDSCHRAUBE M10-160	CARRIAGE SCREW M10-160
1215-4226	BRÆDDESKRUE M12-25 KV. 8,8	FLACHRUNDSCHRAUBE M12-25	CARRIAGE SCREW M12-25 Q. 8,8
1219-0216	UNBRACOSKRUE U/S M8-25	INNENSECHSK. M8-25	ALLEN SCREW C-SUNK M8-25
1219-0301	LÅSESKRUE M10-30 8,8	SPERRSCHRAUBE M10-30 8,8	LOCKING SCREW M10-30 8,8
1219-0302	LÅSESKRUE M10-25 8,8	SCHLOSSCHRAUBE M10-25 8,8	LOCKING SCREW M10 8,8
1219-0304	FLANGESKRUE M12-35	FLANSCHSCHRAUBE M12-35	FLANGE SCREW M12-35
1219-0322	UNBRACOSKRUE	SECHKANTSCHRAUBE	ALLEN SCREW
1219-0323	UNBRACOSKRUE M10-25 BMTX	INNENSECHSK. SCHR. M10-25	ALLEN SCREW M10-25 BMTX
1219-0325	UNBRACOSKRUE M16-50 U/S KV. 8,8	INNENSECHSK. SCHR. M16-50 Q. 8,8	ALLEN SCREW M16-50 Q. 8,8
1219-0404	ØJEBOLT M10-17	AUGENBOLZEN M10-17	EYE BOLT M10-17
1219-0601	KÆRVSKRUE M8-65	HOLZSCHRAUBE M8-65	SLOTTED SCREW M8-65
1219-0604	PINOLSKRUE M12-12	SCHRAUBE M12-12	SCREW M12-12
1219-0903	FLANGE BOLT	BOLT	BOLT
1219-0904	FLANGE BOLT	BOLT	BOLT
1220-1323	NYLOC MØTRIK M6	NYLOC MUTTER M6	NYLOC NUT M6
1220-2321	NYLOC MØTRIK M8	NYLOC MUTTER M8	NYLOC NUT M8
1220-3122	STÅLMØTRIK M10	STAHLMUTTER M10	STEEL NUT M10
1220-3321	NYLOC MØTRIK M10	NYLOC MUTTER M10	NYLOC NUT M10
1220-3522	TANDEMØTRIK M10	ZAHNMUTTER M10	SPROCKET NUT M10
1220-3920	MØTRIK M10	MUTTER M10	NUT M10
1220-3922	MØTRIK M10	MUTTER M10	NUT M10
1220-4122	STÅLMØTRIK M12	STAHLMUTTER M12	STEEL NUT M12
1220-4321	NYLOC MØTRIK M12	NYLOC MUTTER M12	NYLOC NUT M12
1220-4323	NYLOC MØTRIK M12 KV 10	NYLOC MUTTER M12 Q 10	NYLOC NUT M12 Q 10
1220-4521	FLANGE MØTRIK M12	FLANCH MUTTER M12	FLANGE NUT M12
1220-4926	MØTRIK M12	MUTTER M12	NUT M12
1220-5321	NYLOC MØTRIK M16	NYLOC MUTTER M16	NYLOC NUT M16
1220-7321	NYLOC MØTRIK M24	NYLOC MUTTER M24	NYLOC NUT M24
1241-1202	SPÆNDESKIVE	SCHEIBE	WASHER
1241-1203	SPÆNDESKIVE 6,5-13-1,2	SCHEIBE 6,5-13-1,2	WASHER 6,5-13-1,2
1241-1304	SPÆNDESKIVE 8-22-1,5	SCHEIBE 8-22-1,5	WASHER 8-22-1,5
1241-1502	SPÆNDESKIVE 8,5-30-3	SCHEIBE 8,5-30-3	WASHER 8,5-30-3
1241-2202	SPÆNDESKIVE 12-18-1,5	SCHEIBE 12-18-1,5	WASHER 12-15-1,5
1241-2308	SPÆNDESKIVE 11,5-23-1,5	SCHEIBE 11,5-23-1,5	WASHER 11,5-23-1,5
1241-2404	SPÆNDESKIVE 10-36-2	SCHEIBE 10-36-2	WASHER 10-36-2
1241-2502	SPÆNDESKIVE 10-22-3	SCHEIBE 10-22-3	WASHER 10-22-3
1241-3403	SPÆNDESKIVE 13-25-2,5	SCHEIBE 13-25-2,5	WASHER 13-25-2,5
1241-4304	SPÆNDESKIVE 17-30-1,5	SCHEIBE 17-30-1,5	WASHER 17-30-1,5
1241-4502	SPÆNDESKIVE 17-30-3 STÅL	SCHEIBE 17-30-3 STAHL	WASHER 17-30-3 STEEL
1241-4601	SPÆNDESKIVE 17,5-42-4	SCHEIBE 17,5-42-4	WASHER 17,5-42-4
1241-5301	SPÆNDESKIVE 20,2-34-1,5	SCHEIBE 20,2-34-1,5	WASHER 20,2-34-1,5
1241-5502	SPÆNDESKIVE STÅL 21-36-3	SCHEIBE STAHL 21-36-3	WASHER STEEL 21-36-3
1241-6409	SPÆNDESKIVE 25,5-39-2,5	SCHEIBE 25,5-39-2,5	WASHER 25,5-39-2,5
1241-7401	SPÆNDESKIVE 34,5-45-2,5	SCHEIBE 34,5-45-2,5	WASHER 34,5-45-2,5
1241-8202	SPÆNDESKIVE 36-52-1,5	SCHEIBE 36-52-1,5	WASHER 36-52-1,5
1241-9403	SPÆNDESKIVE 40-50-2,5	SCHEIBE 40-50-2,5	WASHER 40-50-2,5
1242-3221	FJEDERSKIVE M10	FEDERSCHEIBE M10	SPRING WASHER M10
1242-4221	FJEDERSKIVE M12	FEDERSCHEIBE M12	SPRING WASHER M12
1242-4421	TANDESKIVE M12 INDVENDIG	ZAHNSCHEIBE M12 INNEN	SPROCKET WASHER M12 INNER
1251-1401	SPÆNDESTIFT 3,5-50	SPANNSTIFT 3,5-50	SPECIAL PIN 3,5-50
1251-2104	SPÆNDESTIFT 4-26	SPANNSTIFT 4-26	SPECIAL PIN 4-26
1251-3102	SPÆNDESTIFT 5-22	SPANNSTIFT 5-22	SPECIAL PIN 5-22
1251-3201	SPÆNDESTIFT 5-30	SPANNSTIFT 5-30	SPECIAL PIN 5-30

VARENUMMER	BENÆVNELSE	BEZEICHNUNG	DESIGNATION
1251-3401	SPÆNDESTIFT 5-50	SPANNSTIFT 5-50	SPECIAL PIN 5-50
1251-3501	SPÆNDESTIFT 5-60	SPANNSTIFT 5-60	SPECIAL PIN 5-60
1251-3601	SPÆNDESTIFT 5-70	SPANNSTIFT 5-70	SPECIAL PIN 5-70
1251-4202	SPÆNDESTIFT 6-36	SPANNSTIFT 6-36	SPECIAL PIN 6-36
1251-4303	SPÆNDESTIFT 6,5-40	SPANNSTIFT 6,5-40	SPECIAL PIN 6,5-40
1251-4401	SPÆNDESTIFT 6-50	SPANNSTIFT 6-50	SPECIAL PIN 6-50
1251-5403	SPÆNDESTIFT 8-50	SPANNSTIFT 8-50	SPECIAL PIN 8-50
1251-5503	SPÆNDESTIFT 8-60	SPANNSTIFT 8-60	SPECIAL PIN 8-60
1251-5602	SPÆNDESTIFT 8-70	SPANNSTIFT 8-70	SPECIAL PIN 8-70
1251-6301	SPÆNDESTIFT 10-40	SPANNSTIFT 10-40	SPECIAL PIN 10-40
1251-6401	SPÆNDESTIFT 10-50	SPANNSTIFT 10-50	SPECIAL PIN 10-50
1251-6503	SPÆNDESTIFT 9-60	SPANNSTIFT 9-60	SPECIAL PIN 9-60
1251-8501	SPÆNDESTIFT 14-60	SPANNSTIFT 14-60	SPECIAL PIN 14-60
1251-8502	SPÆNDESTIFT 15-60	SPANNSTIFT 15-60	SPECIAL PIN 15-60
1251-8601	SPÆNDESTIFT 14-70	SPANNSTIFT 14-70	SPECIAL PIN 14-70
1252-4102	SPLIT 5-25	SPLINT 5-25	COTTER PIN 5-25
1252-4201	SPLIT 5-30	SPLINT 5-30	COTTER PIN 5-30
1254-2101	FJEDERSPLIT 4 MM	FEDERSPLINT 4 MM	SPRING PIN 4 MM
1254-4201	SIKRINGSSPLIT 10 MM	FEDERSPLINT 10 MM	SECURING PIN 10 MM
1255-4102	LÅSERING 47 MM INDVENDIG	SICHERUNGSRING 47 MM INNEN	SNAP RING 47 MM INNER
1313-1101	SMØRENIPPEL H1S M6	SCHMIERNIPPEL H1S M6	GREASE NIPPLE H1S M6
1399-0276	STJERNEGREB	STERNGRIF	STAR GRIP
1433-0298	LÅSEFJEDER	SPERRFEDER	LOCKING SPRING

VARENUMMER	FIGUR	POS.	VARENUMMER	FIGUR	POS.	VARENUMMER	FIGUR	POS.	VARENUMMER	FIGUR	POS.
1213-2126	30.	19.	1340-9058	8.	16.	2085-616X	8.	19.	2225-563X	9.	20.
1213-3222	31.	16.	1340-9073	40.	23.	2085-618X	7.	10.	2225-565X	6.	7.
1213-3224	30.	9.	1340-9082	40.	27.	2085-619X	7.	9.	2225-576X	6.	5.
214-4228	42.	14.	1340-9086	42.	13.	2085-621X	7.	8.	2225-577X	6.	6.
1214-5626	4.	10.	1340-9096	40.	99.	2085-624X	7.	21.	2225-636X	1.	8.
1220-4321	7.	7.	1340-9114	8.	15.	2085-625X	7.	22.	2225-637X	1.	9.
1220-4321	42.	15.	1340-9132	41.	0.	2085-626X	7.	24.	2225-652X	3.	5.
1241-3502	10.	29.	1340-9153	40.	21.	2085-627X	7.	19.	2225-682X	3.	24.
1241-4601	4.	9.	1340-9200	41.	5.	2085-628X	7.	17.	2225-705X	10.	26.
1241-8202	8.	21.	1340-9304	41.	12.	2085-630X	7.	1.	2225-840X	10.	27.
1251-9006	42.	24.	1340-9403	41.	3.	2085-632X	7.	3.	2225-851X	2.	1.
1251-9007	40.	24.	1340-9411	41.	2.	2085-633X	7.	4.	2225-876X	1.	15.
1254-3102	2.	4.	1340-9551	42.	26.	2085-634X	7.	15.	2225-936X	6.	22.
1255-3202	31.	6.	1340-9596	41.	14.	2085-635X	7.	6.	2225-946X	6.	25.
1255-4201	31.	8.	1340-9600	41.	13.	2085-637X	7.	11.	2225-970X	6.	21.
1255-4202	9.	2.	1341-9005	42.	11.	2085-638X	7.	5.	2225-975X	4.	5.
1255-6101	30.	14.	1341-9084	42.	23.	2085-639X	7.	20.	2225-981X	6.	18.
1255-6101	31.	3.	1341-9155	42.	21.	2085-640X	7.	23.	2226-145X	3.	26.
1255-6101	41.	10.	1341-9188	40.	22.	2085-641X	7.	14.	2226-148X	1.	4.
1311-1411	3.	4.	1341-9188	42.	22.	2085-642X	7.	16.	2226-830A	6.	2.
1311-1416	3.	2.	1341-9298	42.	54.	2085-643X	7.	2.	2227-790X	3.	12.
1311-1801	9.	33.	1341-9411	40.	52.	2086-829X	10.	18.	2228-109X	9.	29.
1311-2201	30.	13.	1341-9411	42.	52.	2087-410X	10.	8.	2228-165X	9.	30.
1311-2202	31.	18.	1341-9436	41.	11.	2087-412X	10.	35.	2228-249X	1.	16.
1311-2601	3.	9.	1341-9523	40.	12.	2087-414X	10.	2.	2228-255X	6.	26.
1311-8525	3.	6.	1341-9523	42.	12.	2087-422X	2.	12.	2228-256X	6.	9.
1311-8591	9.	32.	1341-9549	41.	9.	2087-425X	10.	9.	2228-560X	6.	20.
315-9109	30.	4.	1341-9561	41.	7.	2087-427X	10.	14.	2228-566X	6.	13.
315-9136	30.	16.	1341-9562	41.	8.	2087-429X	10.	13.	2228-592X	8.	7.
1315-9140	30.	12.	1341-9569	41.	6.	2087-438X	10.	21.	2228-637X	8.	10.
1315-9140	31.	5.	1341-9596	41.	15.	2087-444X	10.	15.	2228-652X	8.	4.
1315-9142	31.	12.	1341-9618	40.	54.	2087-488X	10.	39.	2228-760X	9.	34.
1315-9154	31.	1.	1341-9618	42.	53.	2087-489X	10.	16.	2228-761X	9.	31.
1315-9161	31.	10.	1341-9630	40.	53.	2087-515X	5.	8.	2228-762X	9.	35.
1315-9162	31.	17.	1341-9641	40.	55.	2087-519X	5.	2.	2279-153X	2.	16.
1315-9163	30.	5.	1341-9641	42.	55.	2087-520X	5.	14.	2307-111X	3.	7.
1315-9164	30.	1.	1341-9643	41.	4.	2087-529X	5.	10.	2320-271X	9.	28.
1315-9165	30.	22.	1341-9644	41.	16.	2087-537X	5.	18.	2320-295X	9.	7.
1315-9167	30.	6.	1342-3071	42.	5.	2087-548X	2.	13.	2325-523X	1.	21.
1315-9179	31.	11.	1363-0207	9.	18.	2087-578X	10.	3.	2325-746X	2.	51.
1315-9191	30.	23.	1380-0013	8.	6.	2087-579X	5.	11.	3010-608X	31.	0.
1315-9220	30.	25.	1380-0128	7.	0.	2087-580X	5.	3.	3081-036X	6.	19.
1315-9234	31.	7.	1392-0110	4.	13.	2087-582X	10.	6.	3081-361X	6.	30.
1315-9235	31.	13.	1393-0110	4.	11.	2087-583X	10.	5.	3081-501X	8.	8.
1315-9236	31.	14.	1393-0110	6.	35.	2087-587X	5.	13.	3083-616X	5.	15.
1315-9237	31.	15.	1393-0140	3.	11.	2087-588X	5.	1.	3083-877X	1.	3.
1315-9282	30.	17.	1399-0124	2.	53.	2087-589X	5.	7.	3085-250X	7.	30.
1315-9301	30.	15.	1399-0179	10.	38.	2087-591X	10.	7.	3085-251X	7.	31.
1315-9317	30.	8.	1399-0225	3.	22.	2087-606X	10.	1.	3085-259X	8.	24.
1315-9318	30.	11.	1399-0238	10.	23.	2087-609X	4.	16.	3086-875X	10.	17.
1315-9319	30.	20.	1431-2195	10.	19.	2087-642X	10.	37.	3087-420X	2.	11.
1317-0208	7.	12.	1432-2299	2.	52.	2087-643X	10.	40.	3087-423X	10.	10.
1317-0302	3.	10.	1433-0292	2.	3.	2112-125X	1.	1.	3087-424X	10.	11.
317-0423	3.	8.	1433-0323	5.	12.	2122-371X	9.	1.	3087-435X	10.	20.
317-0535	3.	3.	1435-0010	4.	8.	2122-372X	9.	14.	3087-496X	6.	34.
1317-0715	3.	20.	1435-0016	1.	20.	2184-229X	1.	5.	3087-498X	6.	17.
1317-0725	3.	27.	1435-0023	2.	8.	2223-267X	1.	6.	3087-532X	5.	9.
1317-9500	3.	13.	1435-0024	3.	25.	2225-092X	2.	15.	3087-560X	1.	19.
1331-3104	30.	18.	1435-0031	4.	14.	2225-116X	1.	17.	3087-585X	6.	12.
1331-3104	31.	2.	1435-0040	2.	14.	2225-117X	1.	18.	3123-003X	9.	4.
1331-3106	30.	10.	1501-0009	40.	5.	2225-134X	6.	23.	3223-189A	2.	2.
1331-3301	9.	21.	1501-0010	40.	4.	2225-166X	4.	1.	3225-066X	9.	15.
1331-4104	9.	3.	1501-0010	42.	4.	2225-263X	1.	10.	3225-080X	1.	14.
1331-9909	31.	9.	1501-0022	40.	51.	2225-394X	8.	2.	3225-087X	2.	17.
1331-9910	30.	24.	1501-0022	42.	51.	2225-396X	8.	12.	3225-115X	1.	13.
1331-9994	30.	3.	1501-0111	42.	25.	2225-397X	8.	1.	3225-137X	9.	27.
1332-3601	31.	4.	1501-0113	40.	25.	2225-421X	1.	2.	3225-146X	4.	12.
1332-3602	30.	21.	1501-0117	40.	26.	2225-441X	9.	16.	3225-153X	8.	23.
1332-4502	30.	2.	2010-394X	3.	14.	2225-442X	9.	17.	3225-154X	8.	22.
1335-4401	4.	7.	2062-250A	9.	22.	2225-444X	9.	24.	3225-395X	8.	3.
1335-4401	6.	29.	2065-383X	4.	15.	2225-459X	9.	26.	3225-399X	4.	3.
1338-0102	30.	7.	2069-779X	10.	34.	2225-469X	9.	13.	3225-466X	9.	23.
1338-0125	9.	25.	2081-029X	8.	9.	2225-470X	10.	30.	3225-491X	6.	3.
1340-1404	40.	0.	2083-613X	5.	17.	2225-518X	9.	9.	3225-492X	6.	1.
1340-6434	42.	0.	2083-617X	5.	16.	2225-519X	9.	10.	3225-564X	9.	19.
1340-7125	8.	13.	2083-825X	6.	27.	2225-547X	10.	33.	3225-571X	4.	2.
1340-9005	8.	17.	2083-826X	6.	28.	2225-548X	6.	10.	3225-578A	30.	0.
1340-9006	8.	14.	2085-189X	7.	18.	2225-556X	6.	8.	3225-596X	1.	11.
1340-9028	40.	11.	2085-214X	7.	25.	2225-557X	10.	28.	3225-658X	10.	22.
1340-9056	41.	17.	2085-615X	8.	18.	2225-558X	10.	32.	3225-660X	10.	24.

VARENUMMER	FIGUR	POS.	VARENUMMER	FIGUR	POS.	VARENUMMER	FIGUR	POS.	VARENUMMER	FIGUR	POS.
3225-681X	3.	23.									
3225-712X	4.	6.									
3225-774X	1.	7.									
3225-926X	9.	8.									
3225-929X	9.	5.									
3225-931X	10.	31.									
3228-570X	6.	16.									
3228-573X	6.	15.									
3228-608X	8.	11.									
3228-744X	8.	20.									
3228-753X	8.	5.									
3228-818X	6.	33.									
3325-529X	4.	4.									
3750-600X	1.	12.									
3889-183X	10.	99.									
3889-194X	10.	98.									
4220-1029	3.	21.									
4220-1032	3.	1.									
4220-1283	10.	36.									
4220-1412	6.	31.									
4220-3014	1.	0.									
4220-3101	1.	50.									
4220-3102	2.	50.									



FIGURNØGLE - FIGURSCHLÜSSEL - FIGURE KEY - LISTE DE FIGURES

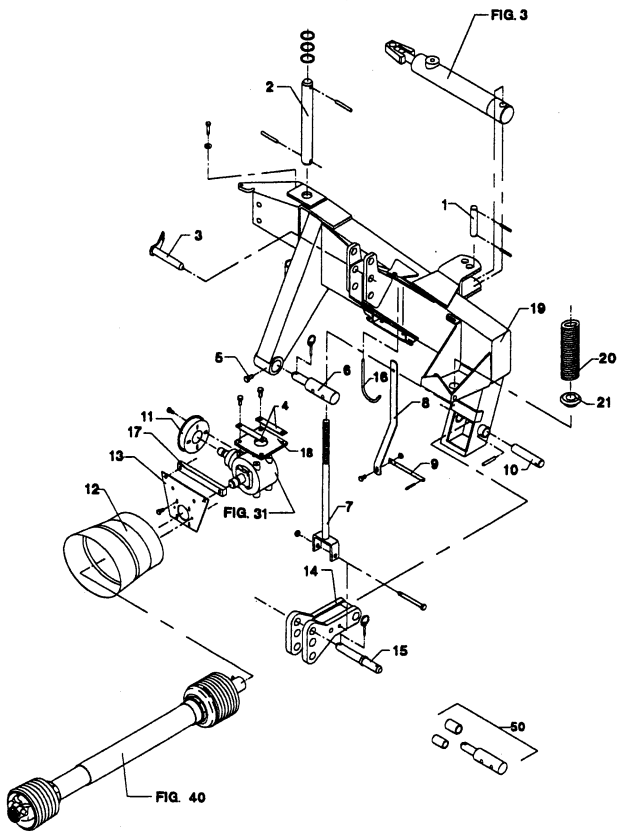


Fig. 01.0

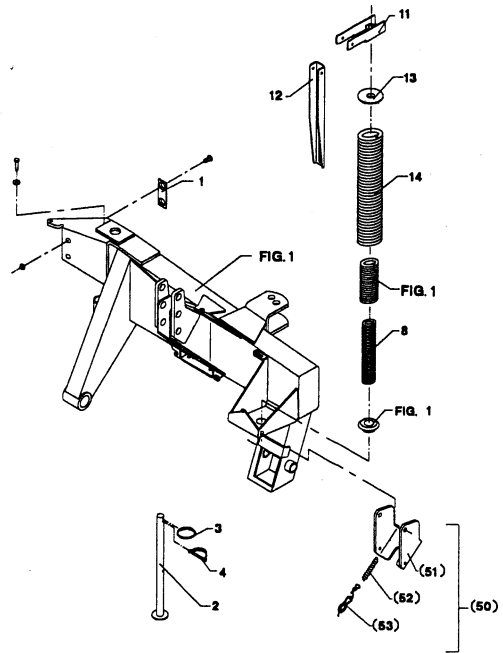
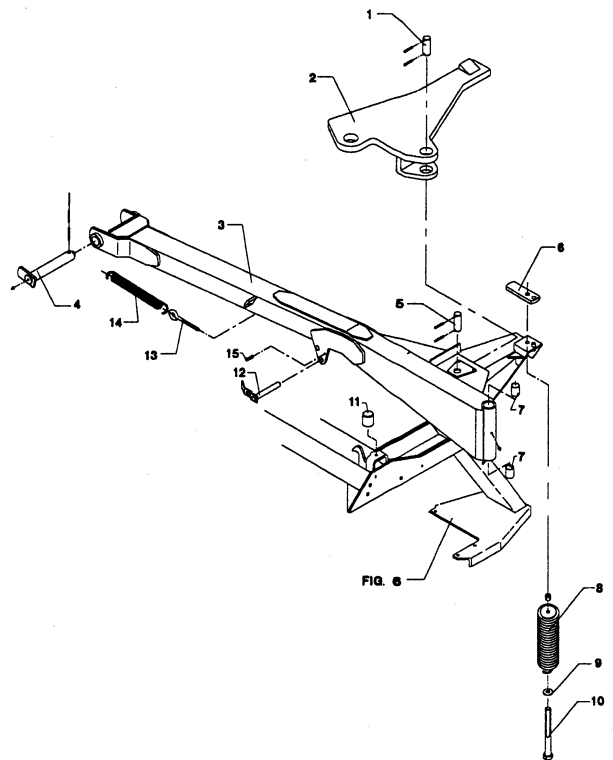
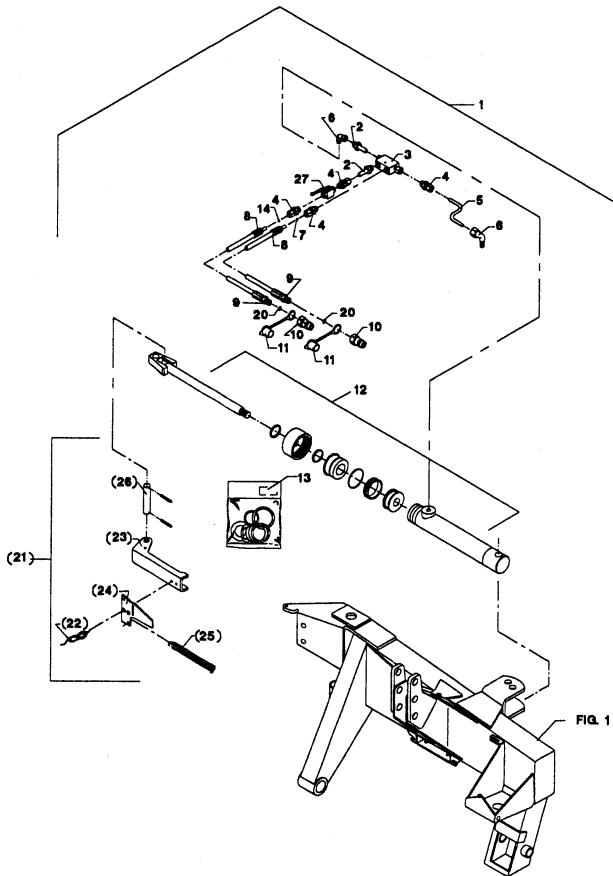


Fig. 02.0

Fig. 03.0

Fig. 04.0



FIGURNØGLE - FIGURSCHLÜSSEL - FIGURE KEY - LISTE DE FIGURES

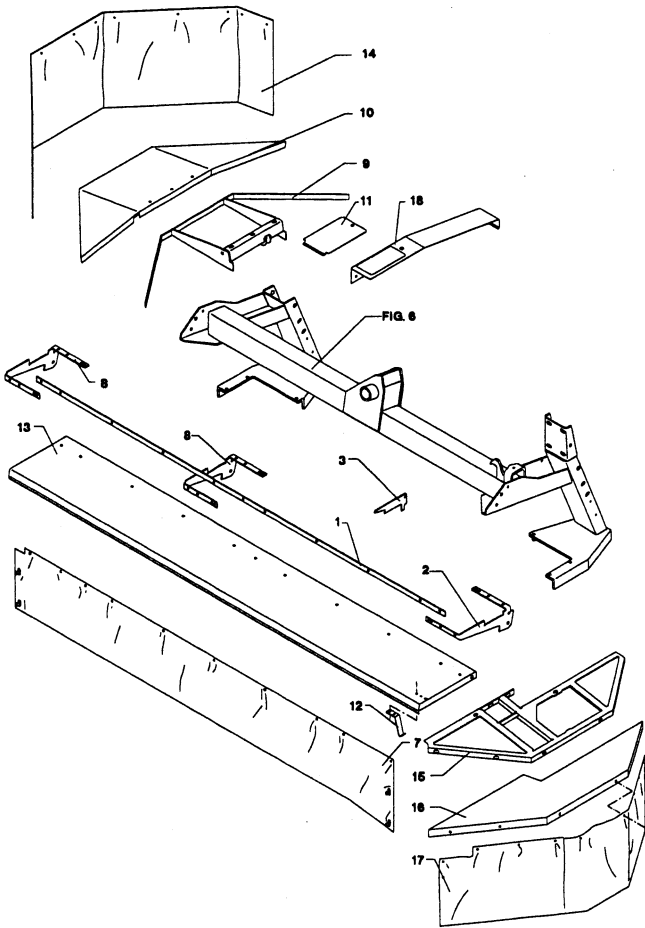


Fig. 05.0

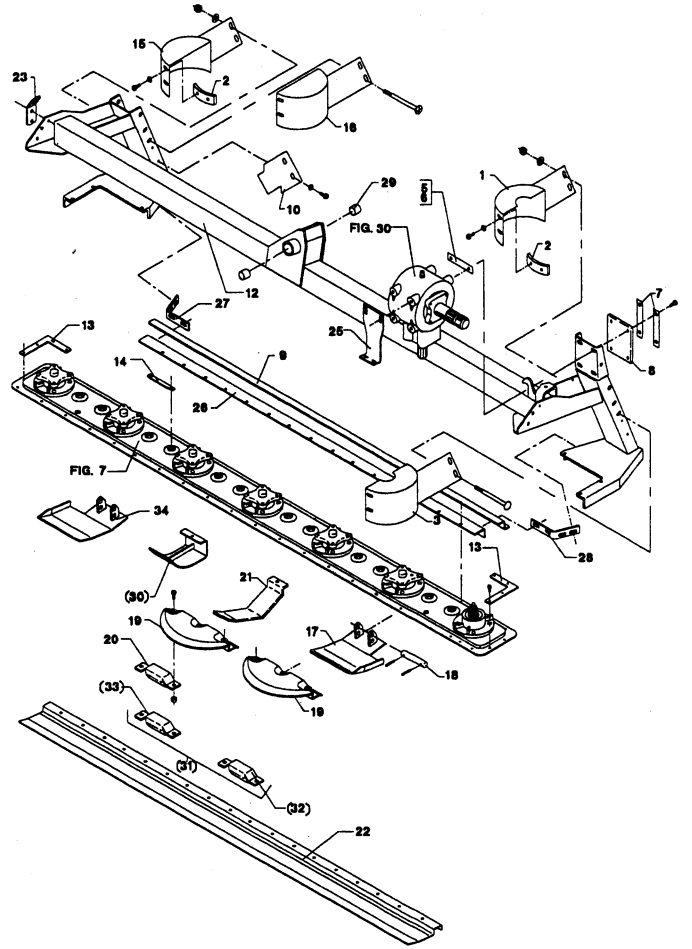
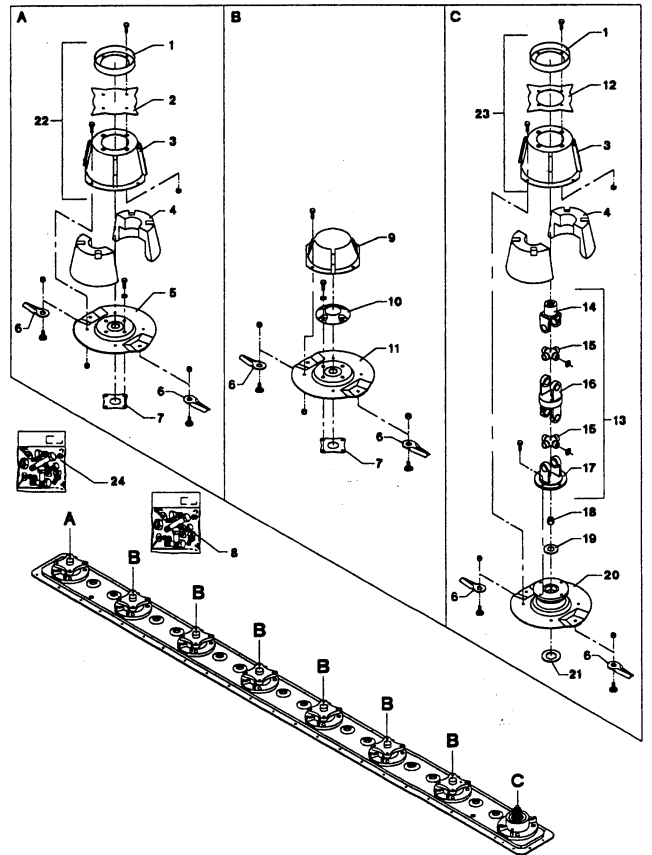
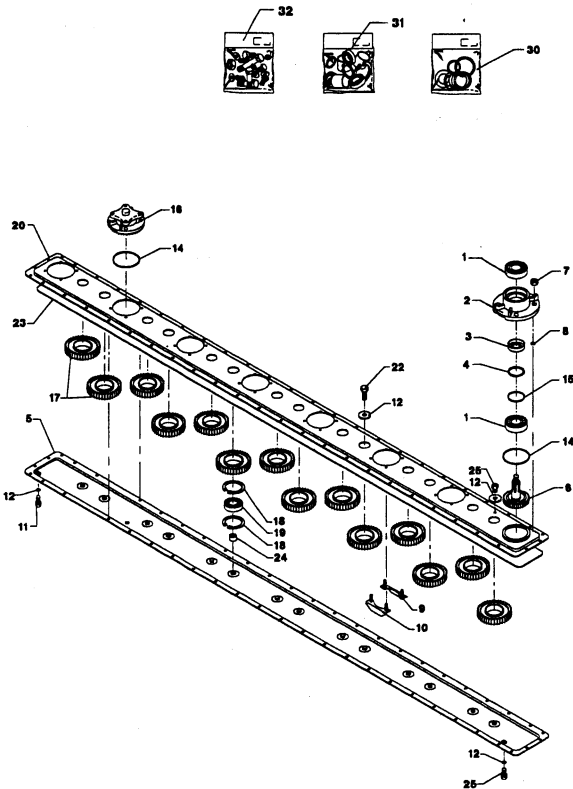


Fig. 06.0

Fig. 07.0

Fig. 08.0



FIGURNØGLE - FIGURSCHLÜSSEL - FIGURE KEY - LISTE DE FIGURES

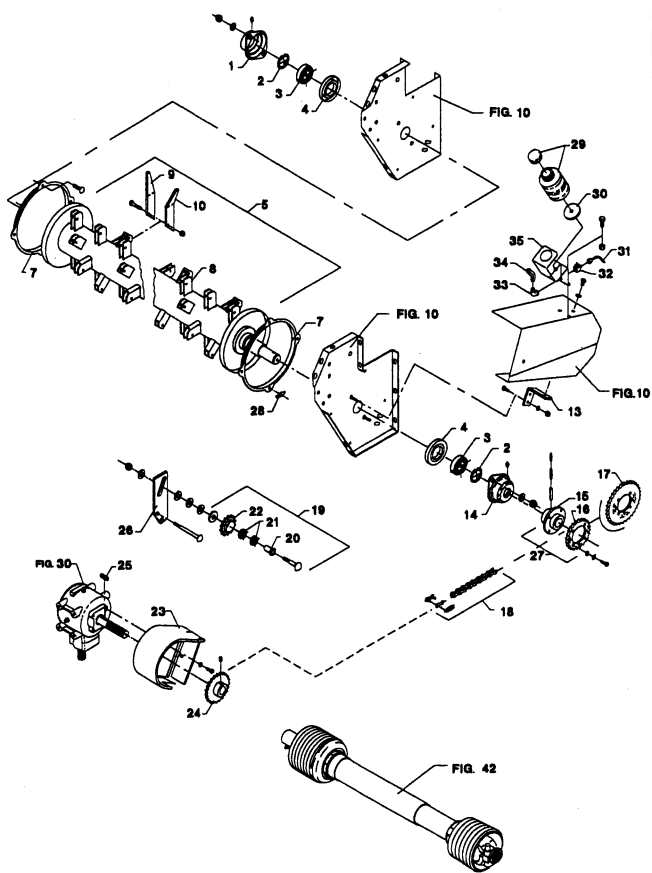


Fig. 09.0

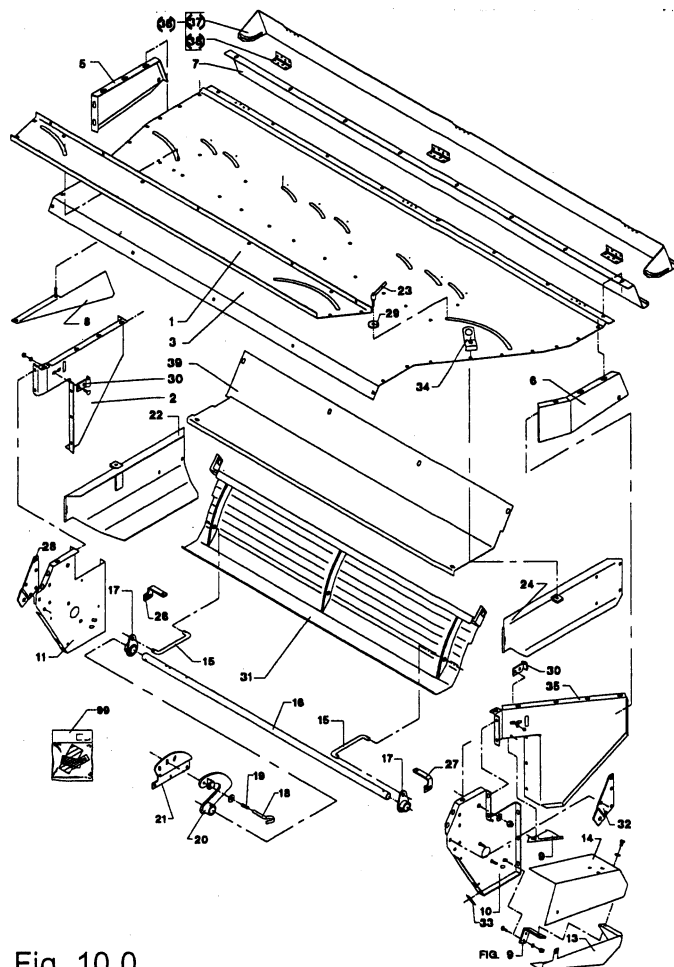


Fig. 10.0

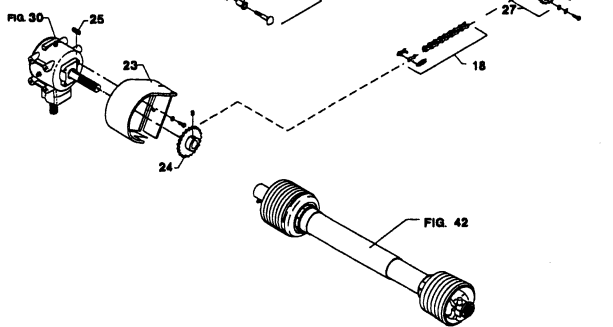
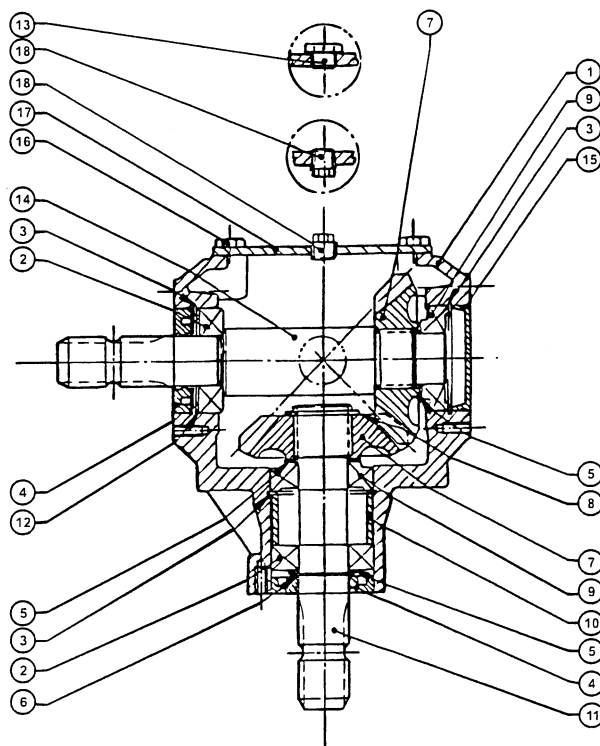
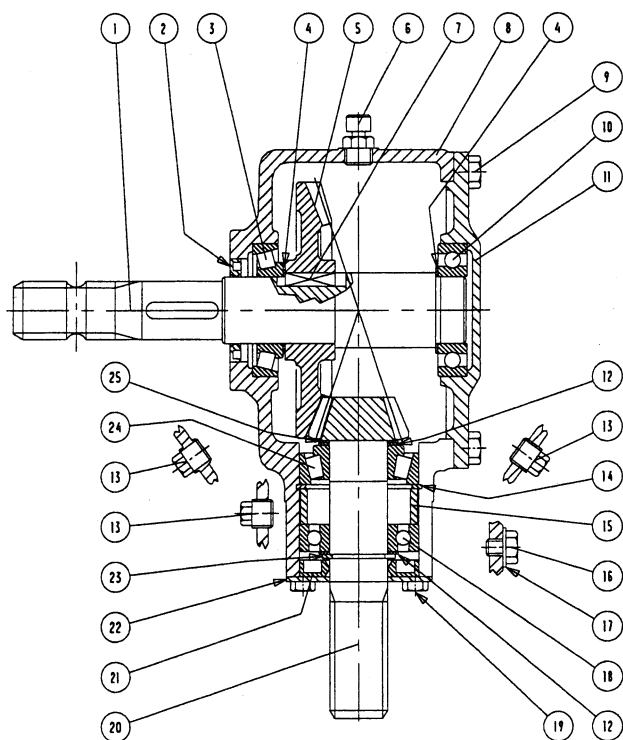


Fig. 30.0

Fig. 31.0



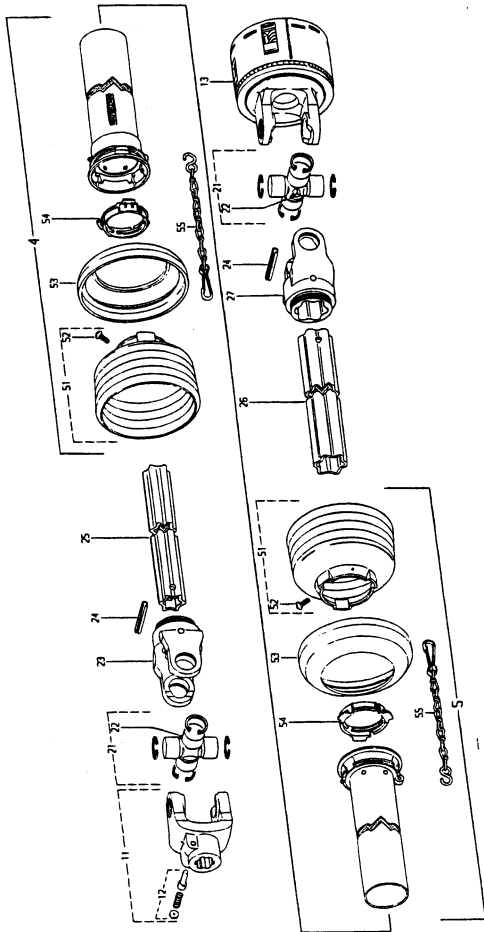


Fig. 40.0

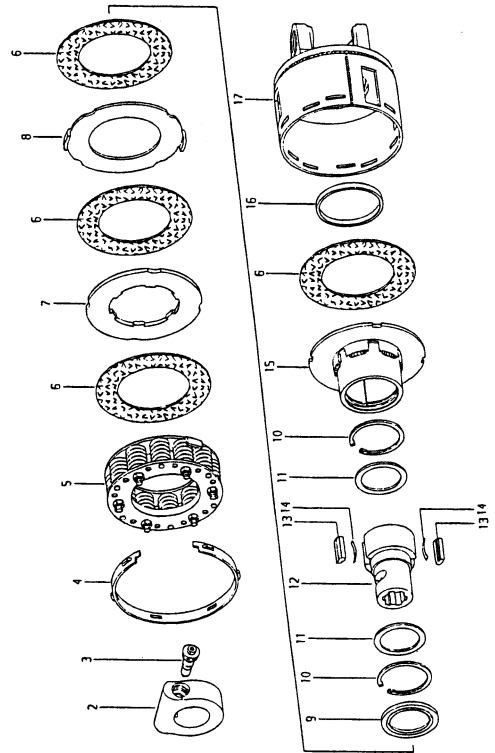


Fig. 41.0

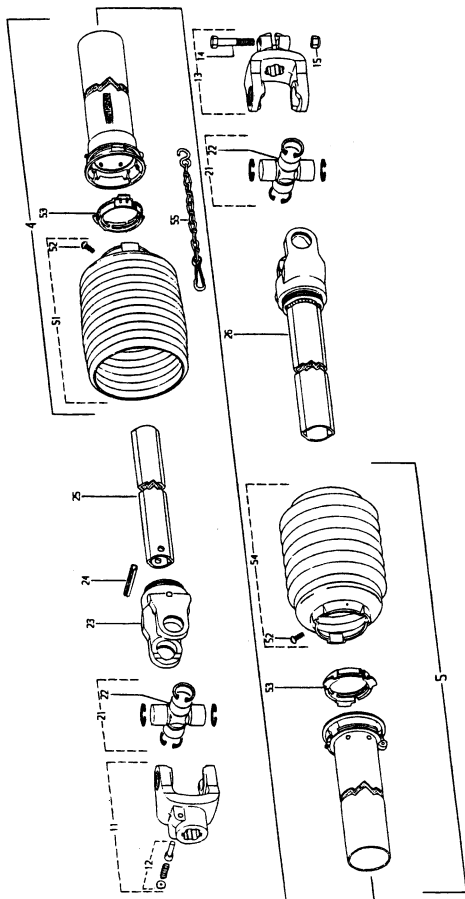


Fig. 42.0

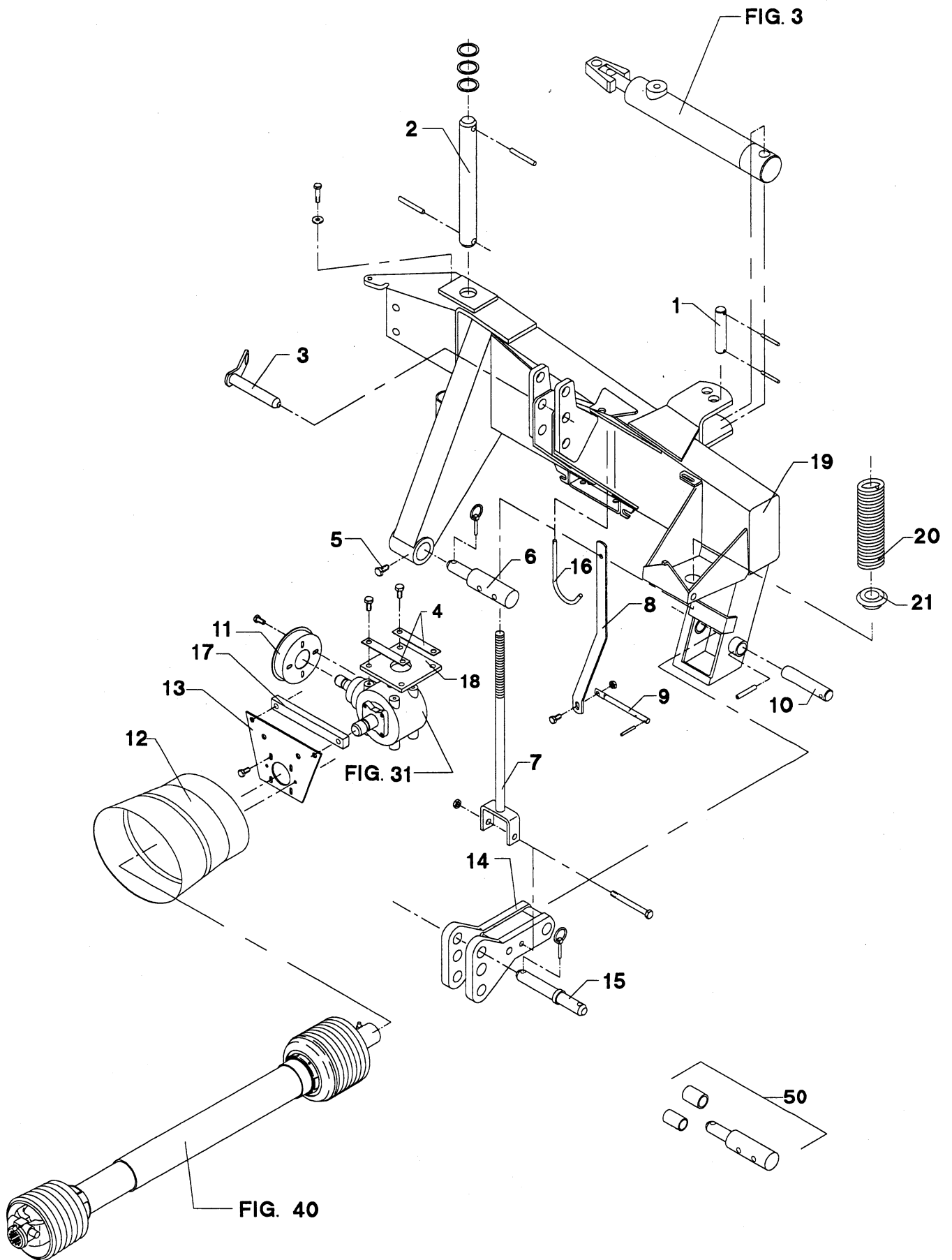
**RESERVEDELSLISTE**

**ERSATZTEILLISTE**

**SPARE PARTS LIST**

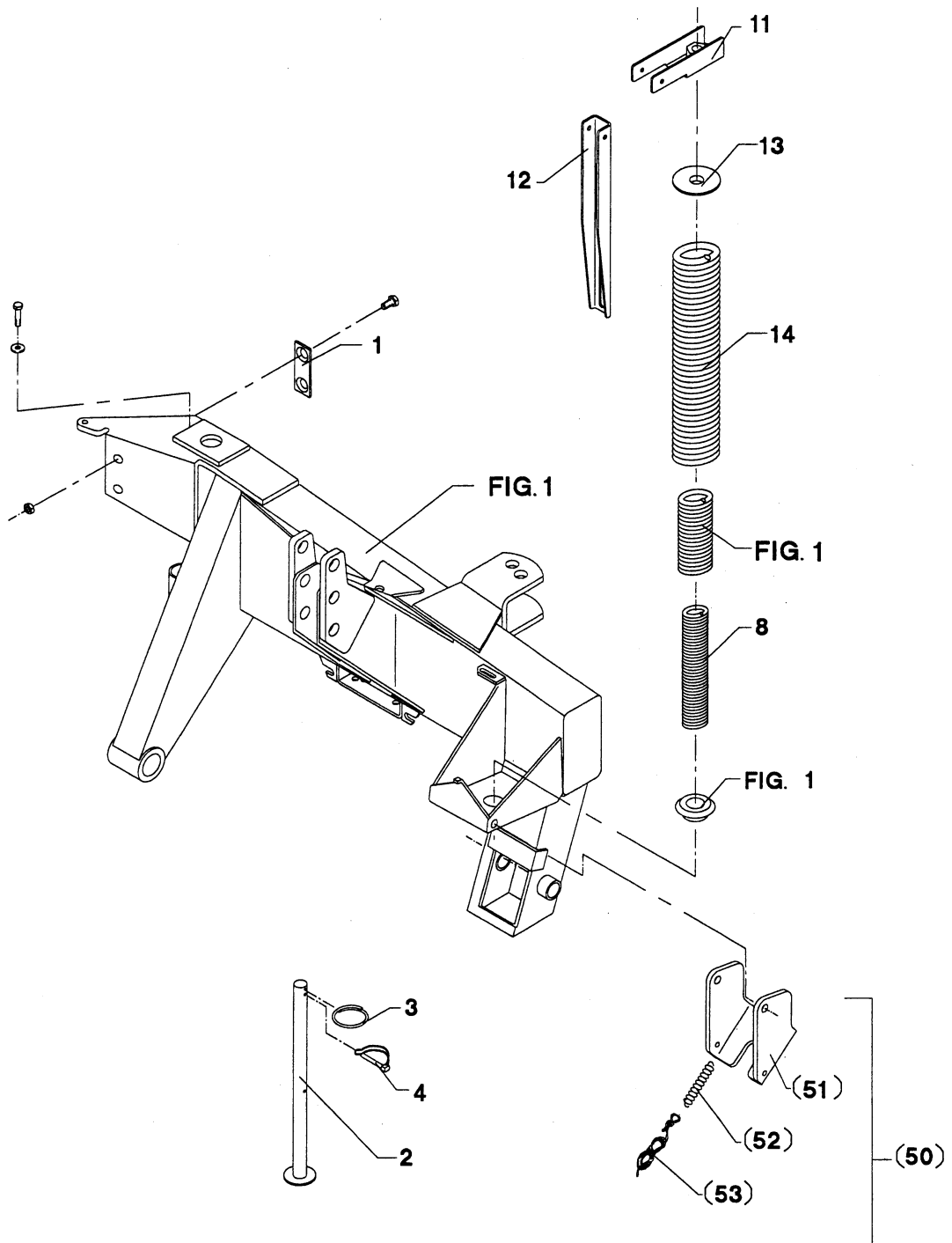
**LISTE DE PIÈCES**

Fig. 1



POS.	VARENUMMER	ANTAL	BENÆVNELSE	BEZEICHNUNG	DESIGNATION		
.	4220-3014		TOPRAMME 1000 RPM ZUGRAHMEN 1000 RPM		TOP FRAME 1000 RPM		
1.	2112-125X	1	TAP ZAPFEN		DOWEL	1241-6409 1251-4303	1 2
2.	2225-421X	1	DREJETAP DREHZAPFEN		DOWEL	1241-9403 1251-6503 1251-8502	1 1 2
3.	3083-877X	1	TAP ZAPFEN		DOWEL	1254-4201	1
4.	2226-148X	2	LÅSEBLIK SPERRBLECH		STRIKER PLATE	1213-4324 1220-4122	4 2
5.	2184-229X	1	BOLT BOLZEN		BOLT	1220-4122	1
6.	2223-267X	1	TAP ZAPFEN		DOWEL	1254-4201	1
7.	3225-774X	1	FJEDERSTRAMMER FEDERSPANNER		SPRING TIGHTENER	1214-5430 1220-5321 1220-7321	1 1 1
8.	2225-636X	1	VISER ZEIGER		POINTER	1213-3322 1220-3321 1241-3403	1 1 1
9.	2225-637X	1	VISEROPHÆNG AUFHANG F. ZEIGER		SUSPENSION FOR POINTER	1241-3403 1251-3102 1252-4102	1 1 1
10.	2225-263X	1	TAP ZAPFEN		DOWEL	1251-1401 1251-4401 1251-6401	1 1 1
11.	3225-596X	1	HOLDER HALTER		HOLDER	1213-2126 1241-1502	4 4
12.	3750-600X	1	PTO SKÆRM PTO SCHUTZ		PTO GUARD	1213-2124 1241-1502	2 2
13.	3225-115X	1	KONSOL KONSOLE		BRACKET	1213-2224 1214-4222 1220-4321 1241-1202	4 2 2 4
14.	3225-080X	1	KONSOL KONSOLE		BRACKET	1313-1101	1
15.	2225-876X	1	TAP ZAPFEN		DOWEL	1254-4201	1
16.	2228-249X	1	BØJLE BUEGEL		RAIL	1241-3403 1252-4102	1 1
17.	2225-116X	1	MELLEMLÆG ZWISCHENLAGE		SHIM		
18.	2225-117X	1	UNDERLAG UNTERLAGE		SUPPORT		
19.	3087-560X	1	TOPRAMME ZUGRAMMEN		TOPFRAME		
20.	1435-0016	1	TRYKFJEDER DRUCKFEDER		COMPRESSION SPRING		
21.	2325-523X	1	BØSNING, NYLON BUCHSE, NYLOC		BUSHING, NYLON		
50.	4220-3101	T 1	TAP, KAT. III ZAPFEN, KAT. III		DOWEL, KAT. III		

Fig. 2





POS.	VARENUMMER	ANTAL	BENÆVNELSE	BEZEICHNUNG	DESIGNATION		
1.	2225-851X	1	STOP STOPP		STOP	1219-0325 1220-5321 1241-4601	2 2 4
2.	3223-189A	1	STØTTEFOD ABSTELLSTUETZE		CASTOR JACK		
3.	1433-0292	1	LÅSEFJEDER SPERRFEDER		LOCKING SPRING		
4.	1254-3102	1	RØRSPLIT 8-55 FEDERSPLINT 8-55		SPRING PIN 8-55		
8.	1435-0023	1	TRYKFJEDER DRUCKFEDER		COMPRESSION SPRING		
11.	3087-420X	1	BESLAG FOR AFLASTNING BESCHLAG FUER ENTLASTUNG		FITTING FOR RELIEF	1219-0601 1220-2321	1 1
12.	2087-422X	1	ARM ARM		ARM		
13.	2087-548X	1	FJEDERSTYR FEDERSTEUERUNG		SPRING GUIDE		
14.	1435-0040	1	TRYKFJEDER DRUCKFEDER		COMPRESSION SPRING		
15.	2225-092X	1	TAP ZAPFEN		DOWEL		
16.	2279-153X	1	SPANDESTYKKE SPANNSTUECK		TIGHTENING PIECE		
17.	3225-087X	1	HOLDEKÆDE HALTEKETTE		SUPPORT CHAIN		
50.	4220-3102	T 1	PARKERINGSLÅS PARKSCHLOSS		PARKING LOCK		
51.	2325-746X	T 1	STOP STOP		STOP	1214-5626 1220-5321 1241-4502 1252-4102 1433-0298	1 1 1 2 1
52.	1432-2299	T 1	TRÆKFJEDER ZUGFEDER		TENSION SPRING		
53.	1399-0124	T 3	SNOR 1M SCHNUR 1M		STRING 1M		

Fig. 3

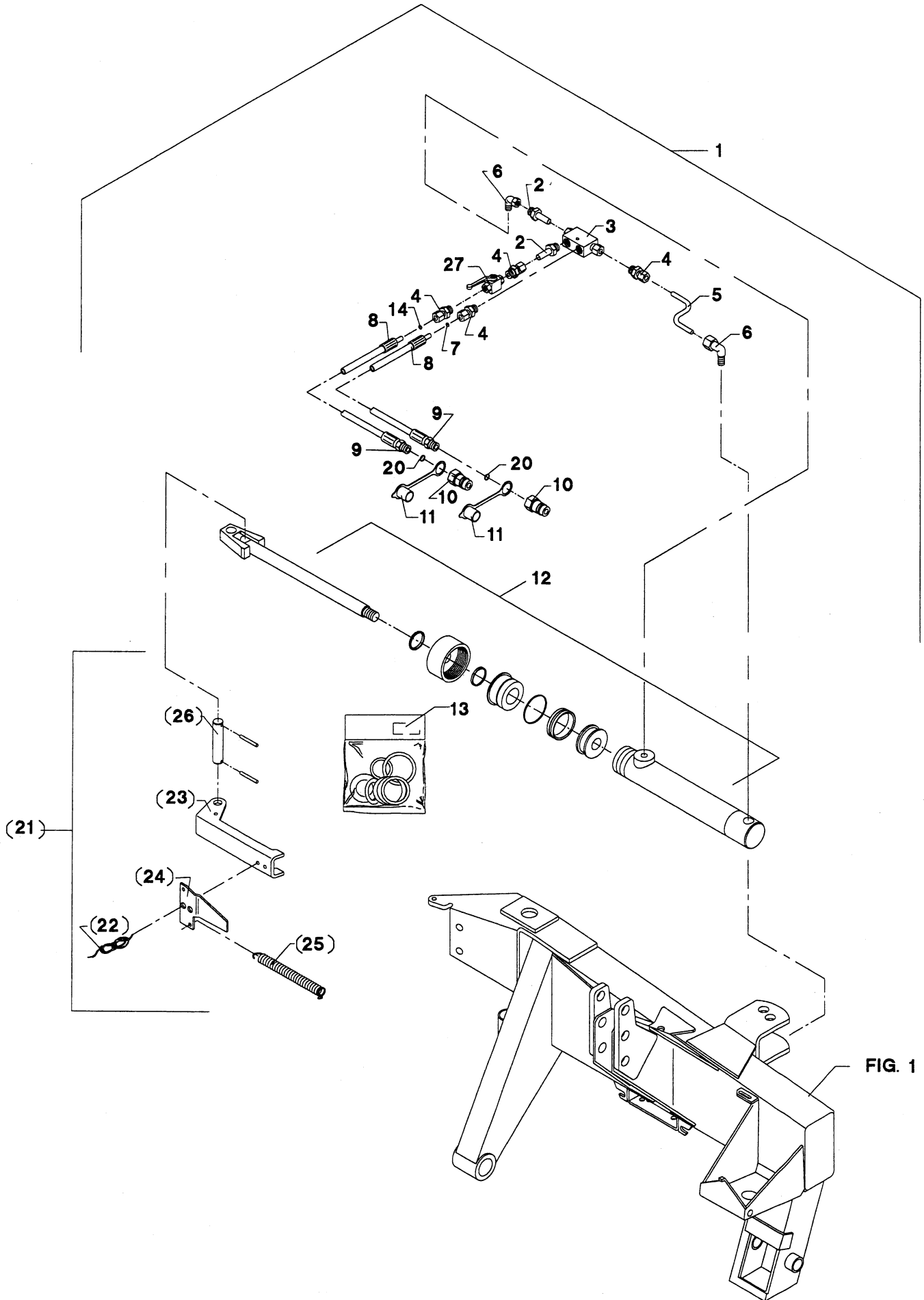
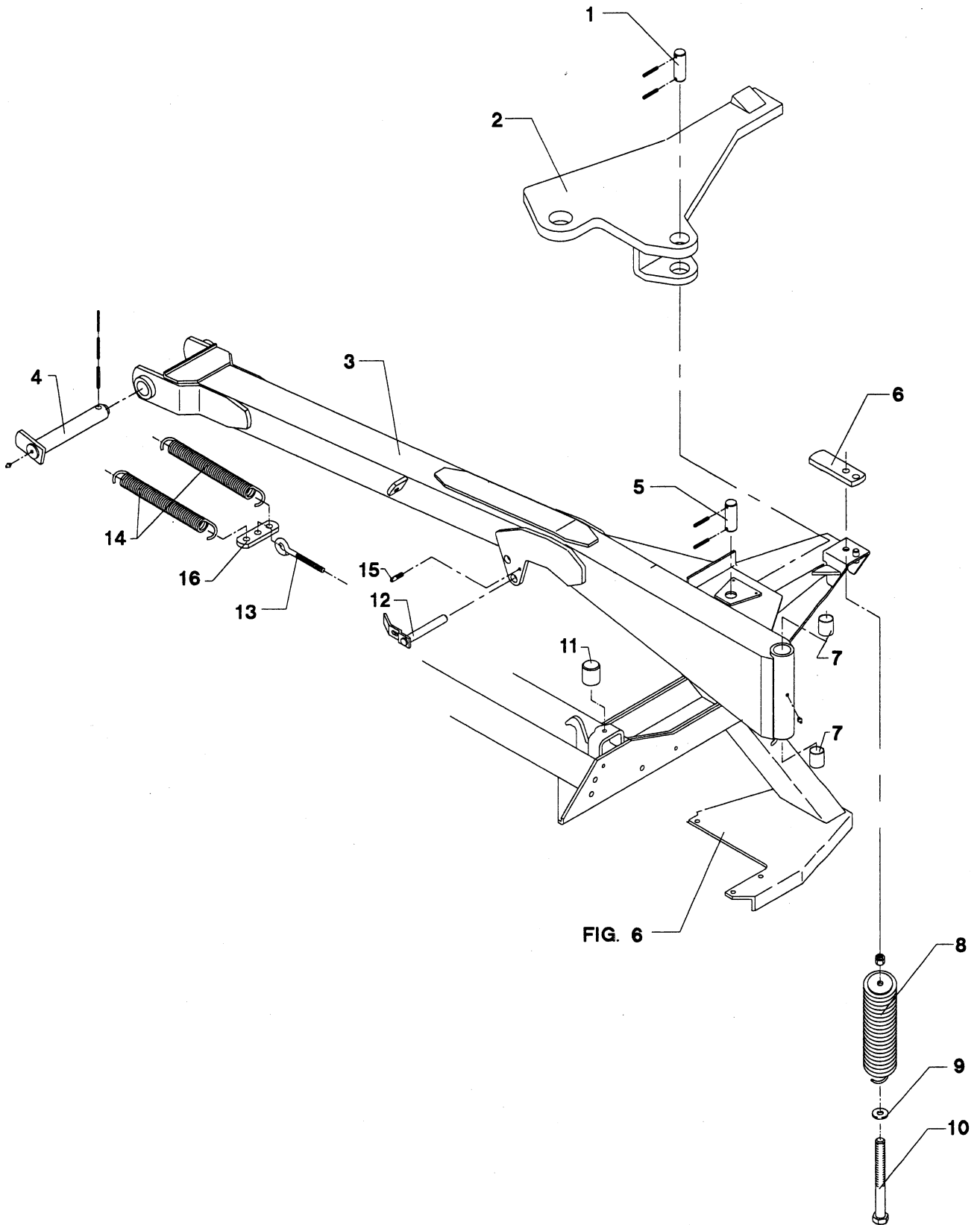


FIG. 1

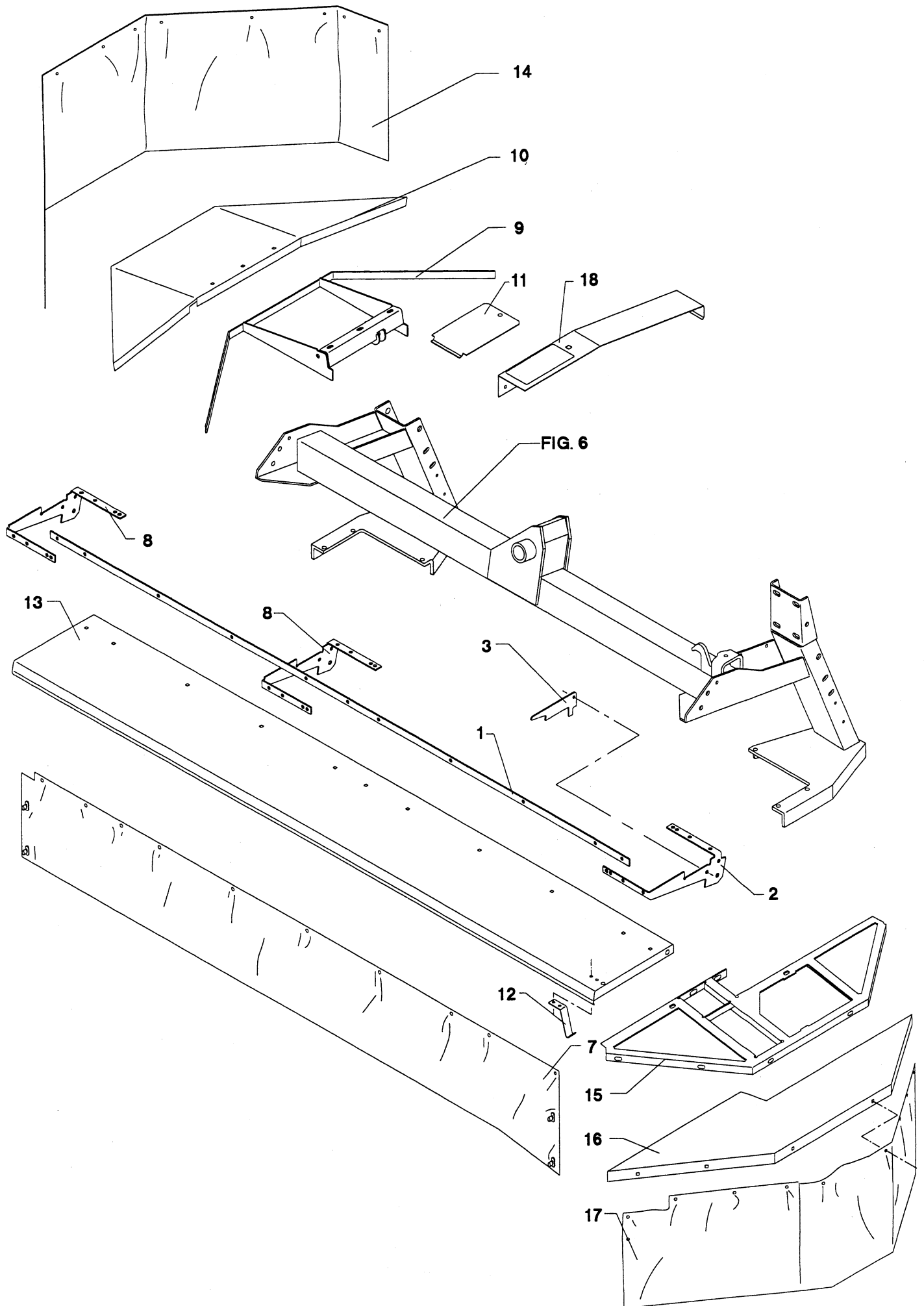
POS.	VARENUMMER	ANTAL	BENÆVNELSE	BEZEICHNUNG	DESIGNATION		
1.	4220-1032	1	OMSTILLING, HYDR. UMSTELUNG, HYDR.		CONVERSION, HYDR.		
2.	1311-1416	2	RØRSTUDS ROHRSTUTZEN		PIPE STUB		
3.	1317-0535	1	KONTRAVENTIL KONTRAVENTIL		NON-RETURN VALVE		
4.	1311-1411	4	RØRFORSKRUNING ROHRVERSCHRABUNG		PIPE COUPLING		
5.	2225-652X	1	HYDRAULIKRØR HYDRAULIKROHR		HYDRAULIC TUBE		
6.	1311-8525	2	VINKELFORSKRUNING 3/8'-VA 10LM WINKELVERSCHRAUB. 3/8'-VA 10LM		ANGLE COUPLING 3/8'-VA 10LM		
7.	2307-111X	1	DYSE DUESE		NOZZLE		
8.	1317-0423	2	HUDRAULIKSLANGE L=1500 HYDRAULIKSCHLAUCH L=1500		HYDRAULIC HOSE L=1500		
9.	1311-2601	2	NIPPELMUFFE 1/2-3/8'' NIPPEL 1/2-3/8''		BUSHING 1/2-3/8''		
10.	1317-0302	2	STIK F/LYNKOBLING ANSCHLUSS F/SCHNELLKUPPLUNG		CONNECTION F/QUICK-CLUTCH		
11.	1393-0140	2	BESKYTTELSESHÆTTE SCHUTZKAPPE		PROTECTION CAP		
12.	2227-790X	1	CYLINDER ZYLINDER		CYLINDER		
13.	1317-9500	1	PAKNINGSSET DICHTUNGSSATZ		SET OF GASKETS		
14.	2010-394X	1	DYSE DUESE		NOZZLE		
20.	1317-0715	2	O-RING O-RING		O-RING		
21.	4220-1029	T 1	STOP STOP		STOP	1219-0216 1220-2321	2 2
22.	1399-0225	T 3	SNOR SEIL		STRING	1252-4201	1
23.	3225-681X	T 1	STOP STOPP		STOP		
24.	2225-682X	T 1	STOP STOPP		STOP	1219-0216 1220-2321	2 2
25.	1435-0024	T 1	TRÆKFJEDER ZUGFEDER		TENSION SPRING	1252-4201	1
26.	2226-145X	T 1	TAP SCHNÆPPER		DOWEL	1241-5502 1251-3201	4 2
27.	1317-0725	1	KUGLEHANE 1/4" KUGELHAHN 1/4"		BALL TAP 1/4"		

Fig. 4



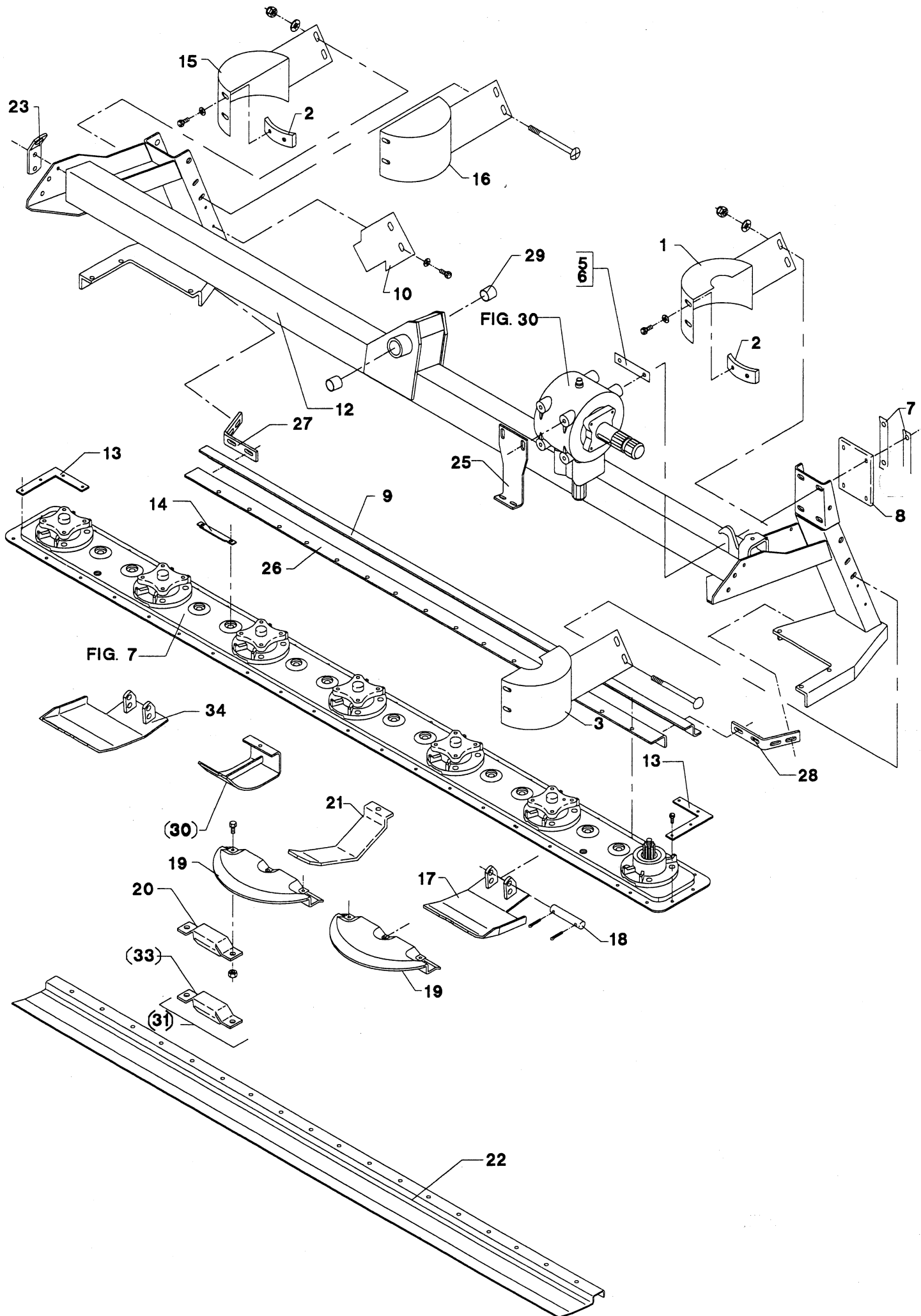
POS.	VARENUMMER	ANTAL	BENEVNELSE	BEZEICHNUNG	DESIGNATION		
1.	2225-166X	1	TAP ZAPPEN		DOWEL	1251-4202 1251-6301	2 2
2.	3225-571X	1	STANG STANGE		BAR		
3.	3225-399X	1	UDLIGGER AUSLEGER		SPINNAKER	1313-1101	1
4.	3325-529X	1	TAP ZAPPEN		DOWEL	1251-3501 1251-5503 1251-8501 1313-1101	1 1 1 1
5.	2225-975X	1	TAP ZAPPEN		DOWEL	1241-7401 1251-3401 1251-5403	1 2 2
6.	3225-712X	1	VIPPE HEBEVORRICHTUNG		TIPPING DEVICE		
7.	1335-4401	2	GLACIERLEJE 44-40-50 GLISSALAGER 44-40-50		BEARING GLISSA 44-40-50		
8.	1435-0010	1	TRYKFJEDER DRUCKFEDER		COMPRESSION SPRING		
9.	1241-4601	1	SPÆNDESKIVE 17,5-42-4 SCHEIBE 17,5-42-4		WASHER 17,5-42-4		
10.	1214-5626	1	STÅLSKRUE M16-220 STAHLSECHSKANTSCHRAUBE M16-220		STEEL SCREW M16-220	1220-5321	1
11.	1393-0110	1	GUMMIBUFFE GUMMIBUFFER		RUBBER BUFFER	1213-3222 1241-2502	1 1
12.	3225-146X	1	TAP ZAPPEN		DOWEL	1254-2101	1
13.	1392-0110	1	ØJEBOLT M12-123 GALV AUGBOLZEN M12-123 GALV		EYE BOLT M12-123 GALV	1220-4321 1241-3403	1 1
14.	1435-0031	2	TRÆKFJEDER ZUGFEDER		TENSION SPRING	1214-4430 1220-4321	1 1
15.	2065-383X	1	TAP ZAPPEN		DOWEL	1220-3122	1
16.	2087-609X	1	HOLDER HALTER		SUPPORT	1213-5422 1220-5321 1241-3403	1 1 1

Fig. 5



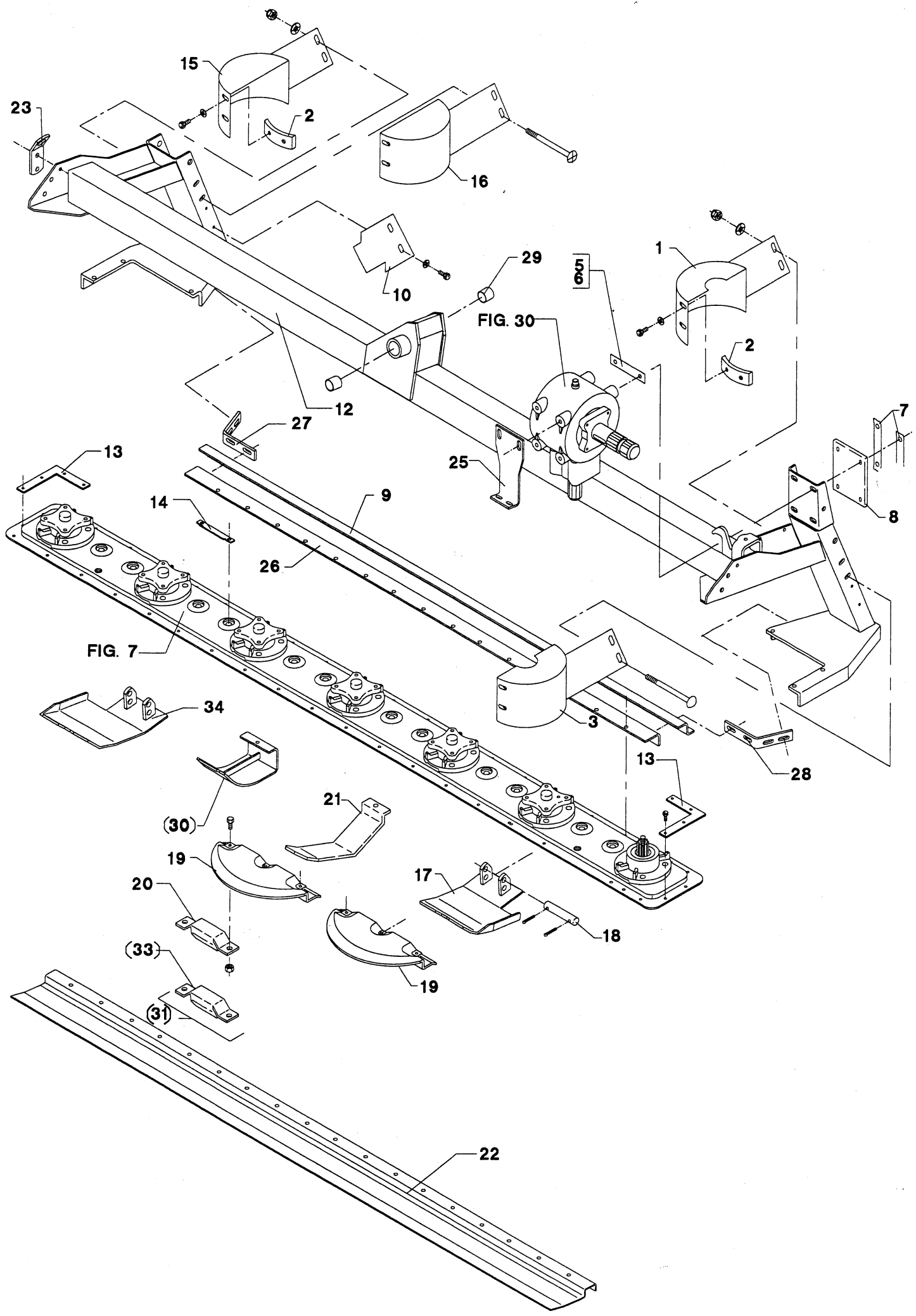
POS.	VARENUMMER	ANTAL	BENÆVNELSE	BEZEICHNUNG	DESIGNATION		
1.	2087-588X	1	SKINNE SCHIENE		RAIL		
2.	2087-519X	1	KONSOL KONSOLE		BRACKET	1214-4126	1
						1220-4321	1
						1241-3403	2
3.	2087-580X	1	HOLDER HALTER		HOLDER	1215-2222	1
						1220-2321	1
						1241-1202	1
7.	2087-589X	1	DUG TUCH		CANVAS		
8.	2087-515X	2	KONSOL KONSOLE		BRACKET	1214-3120	1
						1220-3321	1
						1241-3403	2
9.	3087-532X	1	RAMME RAHMEN		FRAME	1213-2222	3
						1241-1202	3
10.	2087-529X	1	SIDESKÆRM SEITENSCHUTZ		SIDE GUARD	1215-2222	11
						1220-2321	11
						1241-1202	11
11.	2087-579X	1	DÆKSEL DECKEL		COVER	1219-0404	1
12.	1433-0323	1	LÅSEFJEDER SCHLOSSFEDER		SPRING	1213-2126	2
						1220-2321	2
						1241-1202	2
13.	2087-587X	1	SKÆRM, FORRESTE SCHUTZ, FORDERE		GUARD, FRONT	1215-2222	11
						1215-2224	6
						1220-2321	17
						1241-1202	17
14.	2087-520X	1	DUG TUCH		CANVAS		
15.	3083-616X	1	RAMME RAHMEN		FRAME	1213-4422	2
						1215-4226	1
						1220-4321	1
						1241-3403	3
16.	2083-617X	1	SKÆRM, VENSTRE SCHUTZ, LINKE		GUARD, LEFT	1215-2222	8
						1220-2321	8
						1241-1202	8
17.	2083-613X	1	DUG TUCH		CANVAS		
18.	2087-537X	1	SKÆRM SCHUTZ		GUARD	1220-3922	1

Fig. 6

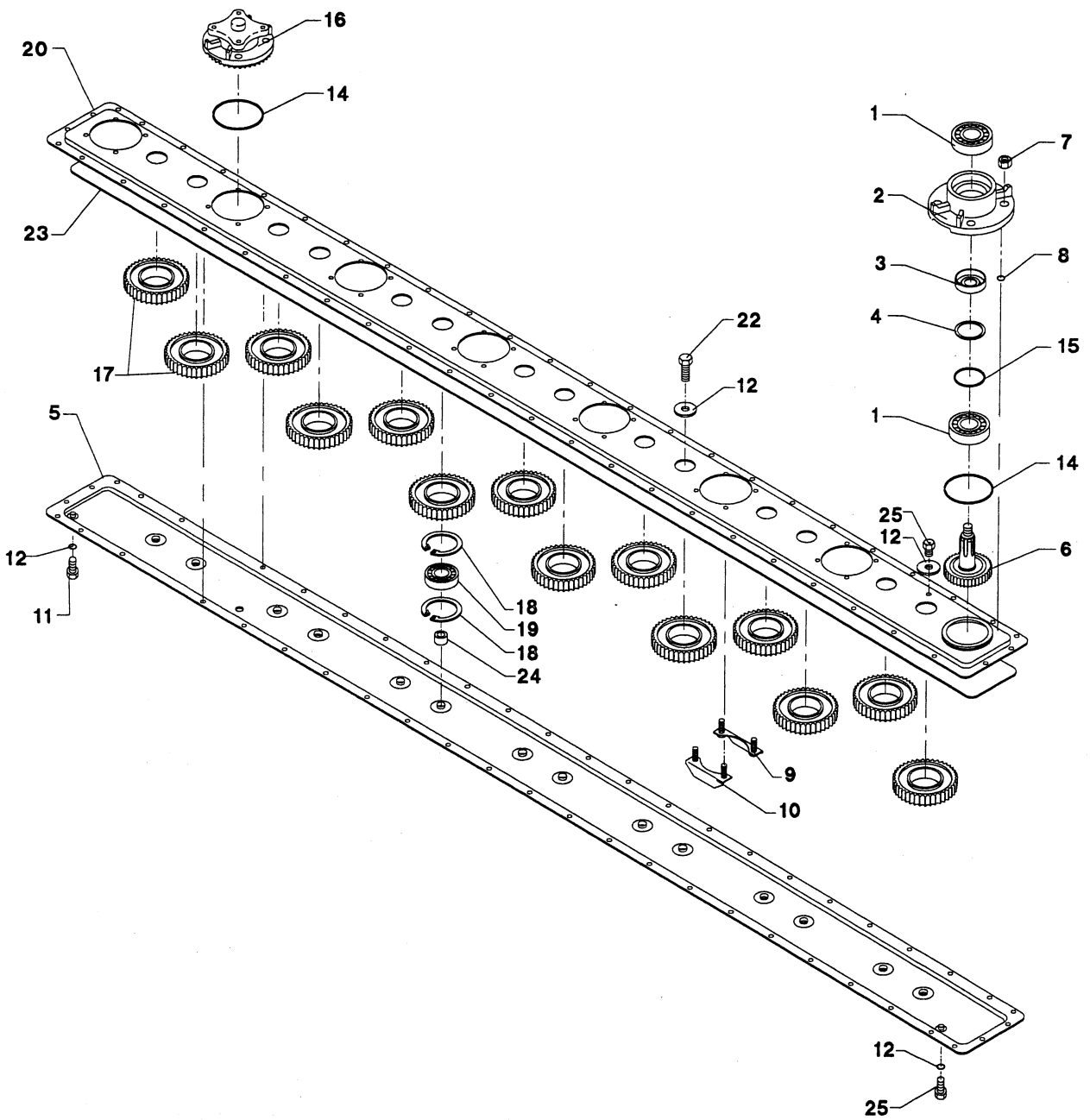
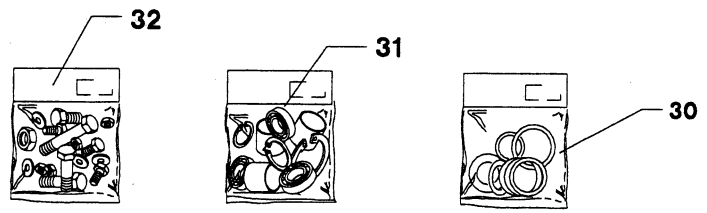




POS.	VARENUMMER	ANTAL	BENÆVNELSE	BEZEICHNUNG	DESIGNATION		
1.	3225-492X	1	SKÆRM, HØJRE SCHUTZ, RECHTE		GUARD, RIGHT		
2.	2226-830A	4	BESLAG BESCHLAG		CLAMP	1213-3222 1241-2502	2 2
3.	3225-491X	1	SKÆRM, VENSTRE SCHUTZ, LINKE		GUARD, LEFT	1215-3922 1220-3321 1241-2502	2 2 2
5.	2225-576X	6	MELLEMLÆG 2 MM ZWISCHENLAGE 2 MM		SHIM 2 MM		
6.	2225-577X	2	MELLEMLÆG 1 MM ZWISCHENLAGE 1 MM		SHIM 1 MM		
7.	2225-565X	2	LÅSEBLIK SPERRBLECH		STRIKER PLATE	1213-4324	4
8.	2225-556X	1	UNDERLAG UNTERLAGE		SUPPORT		
9.	2228-256X	1	FORSTÆRKNING VERSTÄERKERUNG		REINFORCEMENT		
10.	2225-548X	2	SKÆRM, HØJRE SCHUTZ, RECHTE		GUARD, RIGHT	1213-3222 1241-2502	4 2
12.	3087-585X	1	STEL FRAME		RAHMEN		
13.	2228-566X	2	FORSTÆRKNING VERSTÄERKERUNG		REINFORCEMENT	1219-0304 1220-4521	4 4
15.	3228-573X	1	SKÆRM, HØJRE SCHUTZ, RECHTE		GUARD, RIGHT		
16.	3228-570X	1	SKÆRM, VENSTRE SCHUTZ, LINKE		GUARD, LEFT	1215-3820 1220-3321 1241-2502	2 2 2
17.	3087-498X	2	SLÆBESKO, VENSTRE GLEITSCHUH, LINKE		GUIDE SHOE, LEFT		
18.	2225-981X	2	SPLITBOLT SPLINTBOLZEN		COTTER BOLT	1252-4102	2
19.	3081-036X	7	STENBESKYTTER STEINSCHUTZ		STONE PROTECTION	1213-2322 1219-0301 1219-0302 1220-2321 1220-3522	1 2 1 1 3
20.	2228-560X	5	MODSKÆR GEGENSCHNEIDE		WEARING BAR		
21.	2225-970X	5	SLÆBESKO GLEITSCHUH		GUIDE SHOE	1219-0904 1220-3522	1 1
22.	2225-936X	1	FORSTÆRKNING VERSTÄERKERUNG		REINFORCEMENT	1219-0903 1220-3522	6 6
23.	2225-134X	2	LØFTEKONSOL HEBEKONSOLE		LIFTING BRACKET	1213-4324 1220-4321 1241-3403	1 1 1
25.	2225-946X	1	KONSOL KONSOLE		BRACKET	1213-3324 1213-4224 1220-3321 1241-2502 1241-3403	2 2 2 4 2
26.	2228-255X	1	TVÆRSKINNE QUERSCHIEBE		CROSS RAIL		

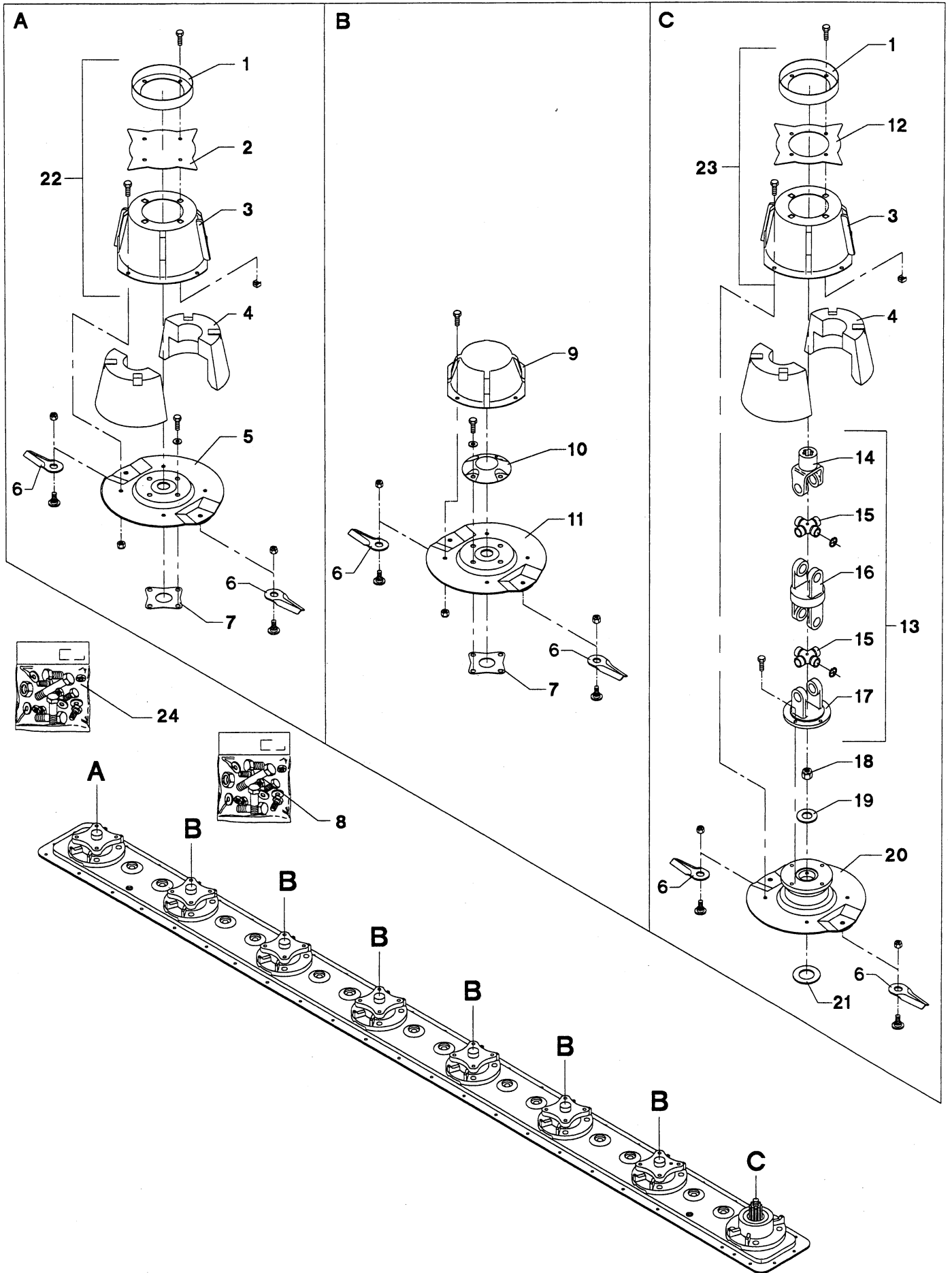


POS.	VARENUMMER	ANTAL	BENÆVNELSE	BEZEICHNUNG	DESIGNATION	HERTIL, DAZU, TO THIS, A CECI	
27.	2083-825X	1	KONSOL, HØJRE KONSOLE, RECHTE		BRACKET, RIGHT	1219-0301 1220-3522	4 4
28.	2083-826X	1	KONSOL, VENSTRE KONSOLE, LINKE		BRACKET, LEFT	1219-0301 1220-3522	4 4
29.	1335-4401	2	GLACIERLEJE 44-40-50 GLISSALAGER 44-40-50		BEARING GLISSA 44-40-50		
30.	3081-361X	T 6	SLÆBESKO GLEITSCHUH		GUIDE SHOE		
31.	4220-1412	T 1	MODSKÆR GEGENSCHNEIDE		SHEARBAR		
33.	3228-818X	T 7	MODSKÆR GEGENSCHNEIDE		WEARING BAR		
34.	3087-496X	1	SLÆBESKO, HØJRE GLEITSCHUH, RECHTE		GUIDE SHOE, RIGHT		
35.	1393-0110	1	GUMMIBUFFE GUMMIBUFFER		RUBBER BUFFER	1213-3222 1241-2502	1 1



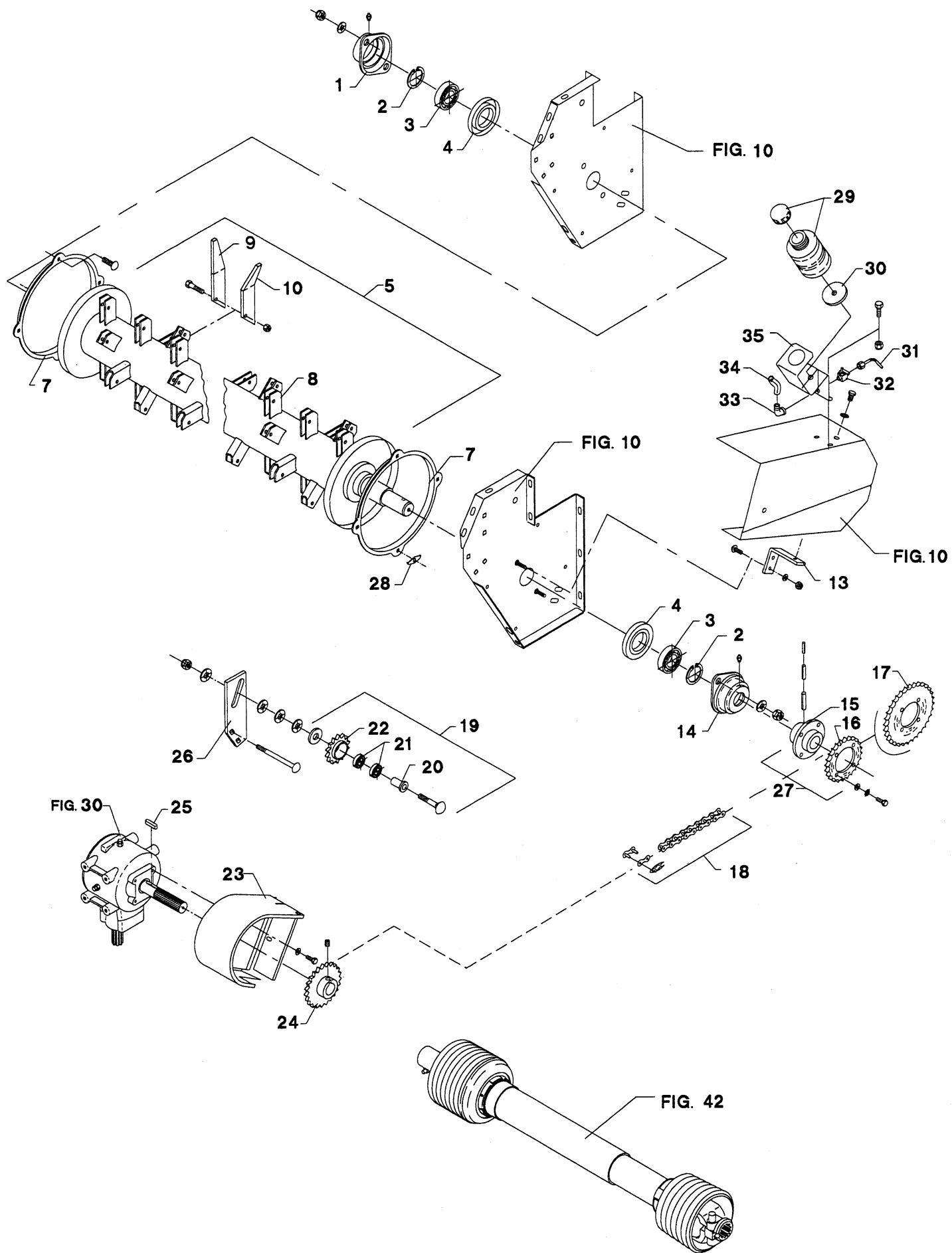
POS.	VARENUMMER	ANTAL	BENEVNELSE	BEZEICHNUNG	DESIGNATION
.	1380-0128		KNIVBJÆLKE 8-SK MESSERBALKEN 8-SK		KNIFE BAR 8-SK
1.	2085-630X	2	KUGLELEJE KUGLELAGER		BALL BEARING
2.	2085-643X	1	LEJEHUS LAGERGEHAEUSE		BEARING HOUSING
3.	2085-632X	1	AFSTANDSRING DISTANZRING		DISTANCE RING
4.	2085-633X	1	TÆTNINGSRING DICHTUNGSRING		TIGHTENING RING
5.	2085-638X	1	BJÆLKEHALVDEL, UNDERSTE BALKEN HÆLFTTE, UNTERE		HALF OF BEAM, LOWER
6.	2085-635X	1	DRIVHJUL ANTRIEBSRAD		DRIVING WHEEL
7.	1220-4321	32	NYLOC MØTRIK M12 NYLOC MUTTER M12		NYLOC NUT M12
8.	2085-621X	32	O-RING O-RING		O-RING
9.	2085-619X	8	KONSOL KONSOLE		BRACKET
10.	2085-618X	8	KONSOL KONSOLE		BRACKET
11.	2085-637X	1	UDLUFTNINGSSKRUE ENTLUFTUNGSVENTIL		AIR-ESCAPE VALVE
12.	1317-0208	4	KOBBERPAKNING 17-22-1,5 KUPFERDICHTUNG 17-22-1,5		COPPER GASKET 17-22-1,5
14.	2085-641X	8	O-RING O-RING		O-RING
15.	2085-634X	1	O-RING O-RING		O-RING
16.	2085-642X	7	LEJEHUS LAGERGEHAEUSE		BEARING HOUSING
17.	2085-628X	14	MELLEMHJUL Z-38 ZWISCHENRAD Z-38		INTERMEDIATE WHEEL Z-38
18.	2085-189X	28	LÅSERING ANI 75NO3 SICHERUNGSRING 75NO3		SNAP RING ANI 75NO3
19.	2085-627X	14	KUGLELEJE KUGELLAGER		BALL BEADING
20.	2085-639X	1	BJÆLKEHALVDEL, ØVERSTE BALKENHÆLFTTE, ØBERE		HALF OF BEAM, UPPER
21.	2085-624X	14	SKIVE SCHEIBE		WASHER
22.	2085-625X	14	SKRUE SCHRAUBE		SCREW
23.	2085-640X	1	O-RING O-RING		O-RING
24.	2085-626X	14	BØSNING, NYLON BUCHSE, NYLON		BUSH, NYLON
25.	2085-214X	1	PROP ROHRVERSCHLUSS		PLUG
30.	3085-250X	1	PAKNINGSSÆT DICHTUNGSSATZ		GASKET SET
31.	3085-251X	1	LEJESÆT LAGERSATZ		BEARING SET

Fig. 8



POS.	VARENUMMER	ANTAL	BENÆVNELSE	BEZEICHNUNG	DESIGNATION		
1.	2225-397X	2	TÆTNING DICHTUNG		TIGHTENING		
2.	2225-394X	1	MEDBRINGER MITNEHMER		CARRIER		
3.	3225-395X	2	HAT ZYLINDER		CAP		
4.	2228-652X	4	INDSATS EINSATZ		INSERT		
5.	3228-753X	1	SKIVE TELLERSCHEIBE		DISC		
6.	1380-0013	16	KNIVE MÆHKLINGE		KNIFE		
7.	2228-592X	21	MELLEMLÆG ZWISCHENSTUECK		DISTANCE PIECE		
8.	3081-501X	1	25 STK. 1219-0809/1220-4323 25 STCK. 1219-0809/1220-4323		25 PCS. 1219-0809/1220-4323		
9.	2081-029X	6	MEDBRINGER MITNEHMER		CARRIER		
10.	2228-637X	6	TOP TOPP		TOP		
11.	3228-608X	6	SKIVE TELLERSCHEIBE		DISC		
12.	2225-396X	1	MEDBRINGER MITNEHMER		CARRIER		
13.	1340-7125	1	KARDANLED KREUTZGELENK		UNIVERSAL JOINT	1219-0323	4
14.	1340-9006	1	NAVGAFFEL NABENGABEL		HUB FORK		
15.	1340-9114	2	KRYDS KREUTZGARNITUR		CENTRE CROSS		
16.	1340-9058	1	DOBBELTGAFFEL DOPPELTER GABEL		FORK DOUBLE		
17.	1340-9005	1	FLANGEGAFFEL FLANSCHGABEL		FLANGE FORK		
18.	2085-615X	1	LÅSEMØTRIK GEGENMUTTER		LOCK NUT		
19.	2085-616X	1	SKIVE SCHEIBE		WASHER		
20.	3228-744X	1	SKIVE FOR INDGANG SCHEIBE		DISC		
21.	1241-8202	2	SPÆNDESKIVE 36-52-1,5 SCHEIBE 36-52-1,5		WASHER 36-52-1,5		
22.	3225-154X	1	HAT ZYLINDER		CAP		
23.	3225-153X	1	HAT ZYLINDER		CAP	1214-4222 1220-3321	4 4
24.	3085-259X	1	BOLTESÆT BOLZENSATZ		SET OF BOLTS		

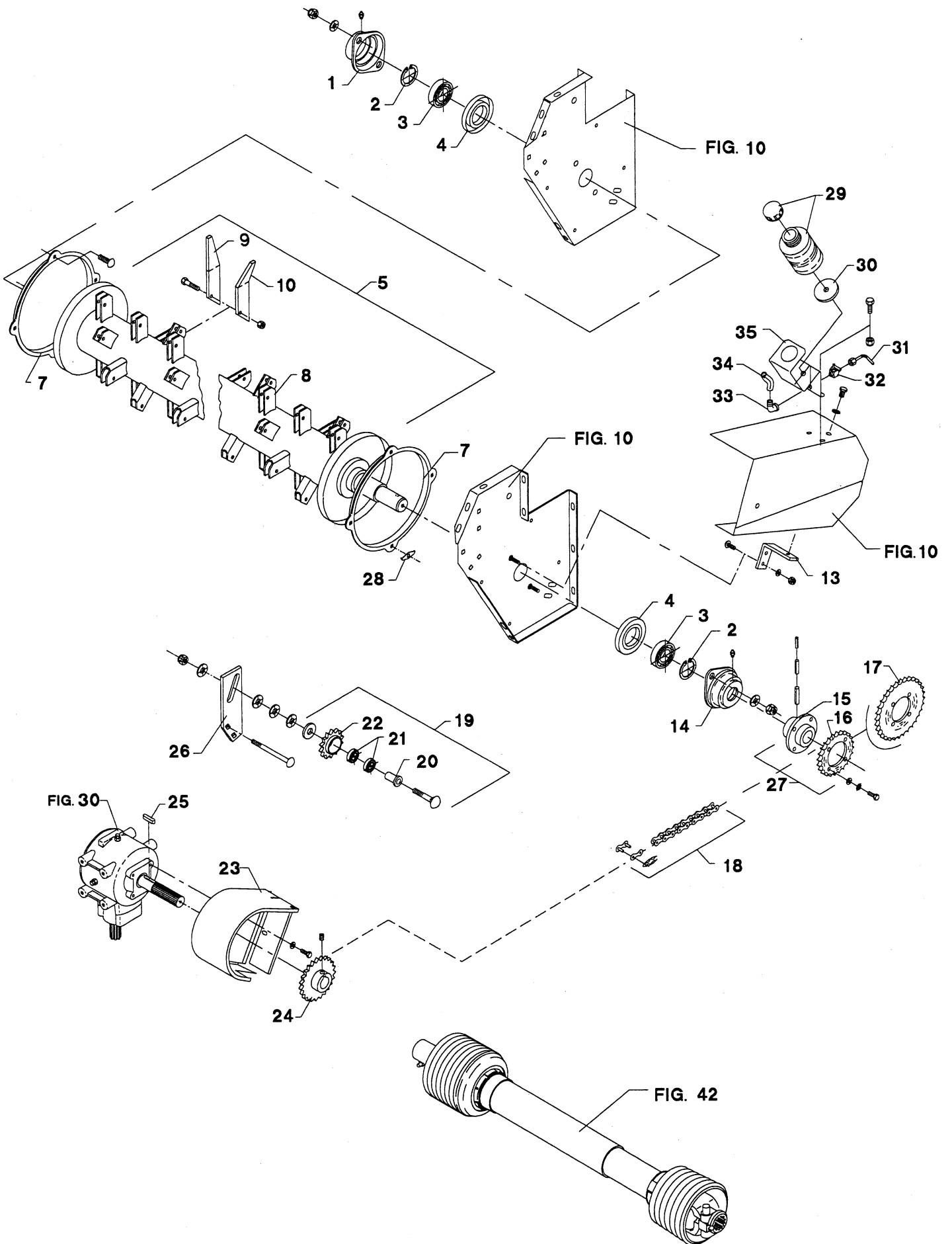
Fig. 9





POS.	VARENUMMER	ANTAL	BENÆVNELSE	BEZEICHNUNG	DESIGNATION	HERTIL, DAZU, TO THIS, A CECI
1.	2122-371X	1	LEJEHUSHALVPART LAGERGEHAEUSEHALFTE		HALF OF BEARING HOUSING	1220-5321 2 1241-4502 2 1313-1101 1
2.	1255-4202	2	LÅSERING 45 MM UDVENDIG SICHERUNGSRING 45 MM AUSSEN		SNAP RING 45 MM OUTER	
3.	1331-4104	2	KUGLELEJE 6309 KUGELLAGER 6309		BALL BEARING 6309	
4.	3123-003X	2	TÆTNINGSRING DICHTUNGSRING		TIGHTENING RING	
5.	3225-929X	1	ROTOR KPL. ROTOR KPL.		ROTOR CPL.	
7.	2320-295X	2	RING RING		RING	1215-2222 4 1220-2321 4 1241-1304 4
8.	3225-926X	1	ROTOR ROTOR		ROTOR	
9.	2225-518X	68	MEDBRINGER, HØJRE MITNHEMER, RECHTE		CARRIER, RIGHT	1214-4126 1 1220-4323 1
10.	2225-519X	68	MEDBRINGER, VENSTRE MITNHEMER, LINKES		CARRIER, LEFT	
13.	2225-469X	1	SKÆRMHOLDER SCHUTZHALTER		GUARD HOLDER	1215-3320 2 1220-3321 2 1241-2502 2
14.	2122-372X	1	LEJEHUSHALVPART LAGERGEHAEUSEHAELEFTE		HALF OF BEARING HOUSING	1220-5321 2 1241-4502 2 1313-1101 1
15.	3225-066X	1	FLANGE FLANGE		FLANSCH	1251-3601 1 1251-5602 1 1251-8601 1
16.	2225-441X	1	KÆDEHJUL 27 TANDS KETTENRAD 27 ZAEHNE		SPROCKET 27 TEETH	1213-4224 4 1242-4421 4
17.	2225-442X	1	KÆDEHJUL 33 TANDS KETTENRAD 33 ZAEHNE		SPROCKET 33 TEETH	
18.	1363-0207	1	RULLEKÆDE 82 LED ROLLKETTE 82 GLIEDER		ROLLER CHAIN 82 LINKS	
19.	3225-564X	1	KÆDEHJUL 14 TANDS SAMLET KETTENRAD 14 ZAEHNE KPL		SPROCKET WHEEL 14 TEETH	1213-5720 1 1220-5321 1 1241-4304 2 1241-4502 3
20.	2225-563X	1	BØSNING BUCHSE		BUSH	
21.	1331-3301	2	KUGLELEJE 6204 2RS KUGELLAGER 6204 2RS		BALL BEARING 6204 2RS	
22.	2062-250A	1	KÆDEHJUL 14-TANDS KETTENRAD 14-ZAEHNE		SPROCKET WHEEL 14-TEETH	1241-5301 2 1255-4102 1
23.	3225-466X	1	SKÆRM SCHUTZ		GUARD	1213-2126 4 1241-1202 4
24.	2225-444X	1	KÆDEHJUL 23 TANDS KETTENRAD 23 ZAEHNE		SPROCKET 23 TEETH	1219-0604 2
25.	1338-0125	1	PASFEDER 10-8-45 FEDERKEIL 10-8-45		FLAT KEY 10-8-45	
26.	2225-459X	1	KONSOL KONSOLE		BRACKET	
27.	3225-137X	1	KÆDEHJUL KETTENRAD		SPROCKET WHEEL	

Fig. 9



POS.	VARENUMMER	ANTAL	BENÆVNELSE	BEZEICHNUNG	DESIGNATION		
28.	2320-271X	8	TILHOLDER HALTER		HOLDER		
29.	2228-109X	1	OLIEBEHOLDER OELRESERVOIR		OIL RESERVOIR		
30.	2228-165X	1	SKIVE SCHEIBE		WASHER		
31.	2228-761X	1	SMØRERØR SCHMIERROHR		LUBRICATING PIPE		
32.	1311-8591	1	TOLDHANE HAHN		TAP		
33.	1311-1801	1	VINKELFORSKRUNING 1/8'' WINKELVERSCHRAUBUNG 1/8''		ANGLE COUPLING 1/8''		
34.	2228-760X	1	SLANGE SCHLAUCH		TUBE		
35.	2228-762X	1	KONSOL KONSOLE		BRACKET	1213-2126 1220-2321	2 2

Fig. 10

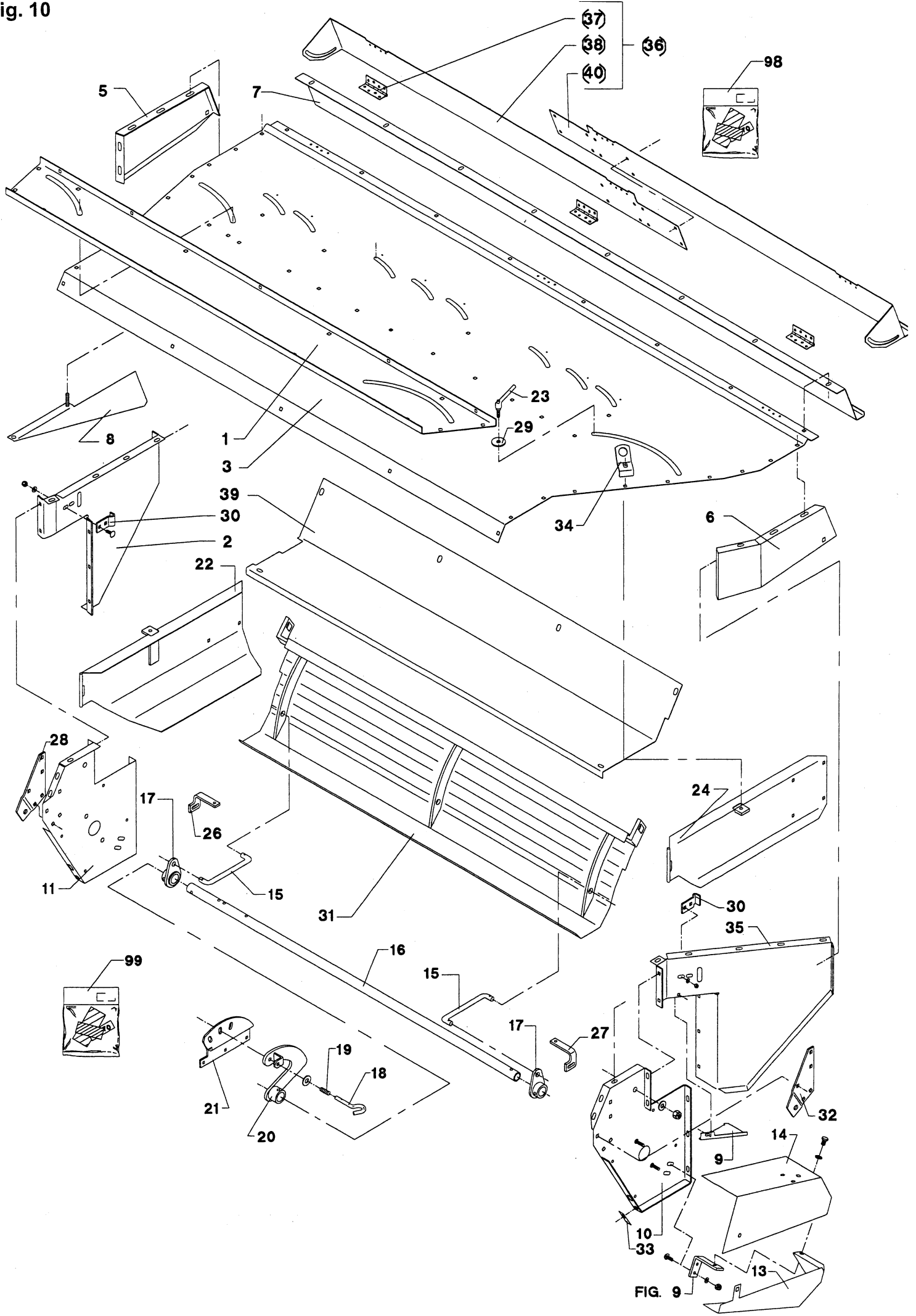


FIG. 9

POS.	VARENUMMER	ANTAL	BENÆVNELSE	BEZEICHNUNG	DESIGNATION		
1.	2087-606X	1	FORSTÆRKNING VERSTÄERKERUNG		REINFORCEMENT		
2.	2087-414X	1	SIDEPLADE, HØJRE SEITENWAND, RECHTE		SIDEBBOARD, RIGHT	1215-3228 1220-3321 1241-3403	5 5 5
3.	2087-578X	1	OVERPLADE OBERPLATTE		UPPER PLATE	1215-3226 1215-3228 1220-3321 1241-3403	4 13 17 17
5.	2087-583X	1	SIDEPLADE, HØJRE SEITENWAND, RECHTE		SIDEBBOARD, RIGHT		
6.	2087-582X	1	SIDEPLADE, VENSTRE SEITENPLATTE, LINKE		SIDE PLATE, LEFT		
7.	2087-591X	1	STOPPLADE STOPPLATTE		STOPP PLATE	1215-3228 1220-3321 1241-2502	12 12 12
8.	2087-410X	8	SPREDEPLADE STREUPLATTE		SPREADING PLATE	1215-3228 1220-3321 1220-3920 1241-2404 1242-3221	16 8 8 8 16
9.	2087-425X	1	SKÆRM SCHUTZ		GUARD	1215-2124 1220-2321 1241-2308	2 2 2
10.	3087-423X	1	SIDEPLADE, VENSTRE SEITENWAND, LINKE		SIDEBBOARD, LEFT		
11.	3087-424X	1	SIDEPLADE, HØJRE SEITENWAND, RECHTE		SIDEBBOARD, RIGHT		
13.	2087-429X	1	KÆDESKÆRM KETTENSCHUTZ		GUARD F/CHAIN	1213-4222 1220-4926	1 1
14.	2087-427X	1	KÆDESKÆRM KETTENSCHUTZ		GUARD F/CHAIN	1213-4224 1241-3403	1 1
15.	2087-444X	2	JUSTERSTANG STELLSTANGE		ADJUSTMENT BAR	1252-4201	4
16.	2087-489X	1	AKSEL WELLE		SHAFT	1241-8202 1251-6401	2 2
17.	3086-875X	2	VIPPE HEBEVORRICHTUNG		TIPPING DEVISE	1251-6401	2
18.	2086-829X	1	STYRETAP STEUERUNG SZAPFEN		GUIDE DOWEL	1241-2202 1251-2104	1 1
19.	1431-2195	1	TRYKFJEDER DRUCKFEDER		COMPRESSION SPRING		
20.	3087-435X	1	HÅNDTAG HANDGRIFF		HANDLE	1251-6401	1
21.	2087-438X	1	KONSOL KONSOLE		BRACKET	1215-2224 1215-2324 1220-2321 1241-1202	2 1 3 3
22.	3225-658X	1	SKÅRSKÆRM, HØJRE SCHWADSHUTZ, RECHTES		SWATH GUARD, RIGHT		
23.	1399-0238	2	VRIDER WRINGER		FASTENER		
24.	3225-660X	1	SKÅRSKÆRM, VENSTRE SCHWADSCHUTZ, LINKE		SWATH GUARD, LEFT		
26.	2225-705X	1	HÆNGSEL BESCHLAG		CLAMP		

Fig.10

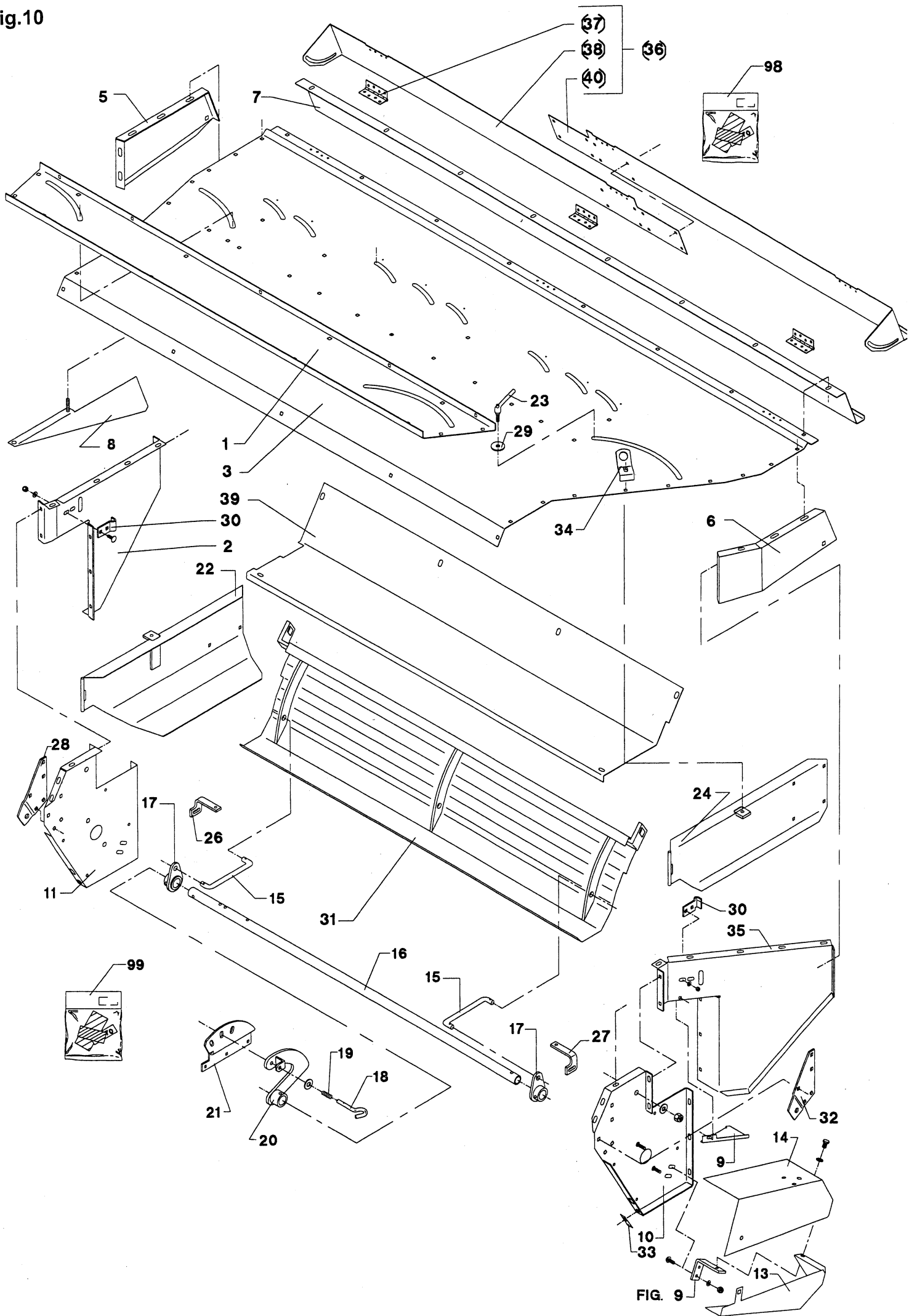
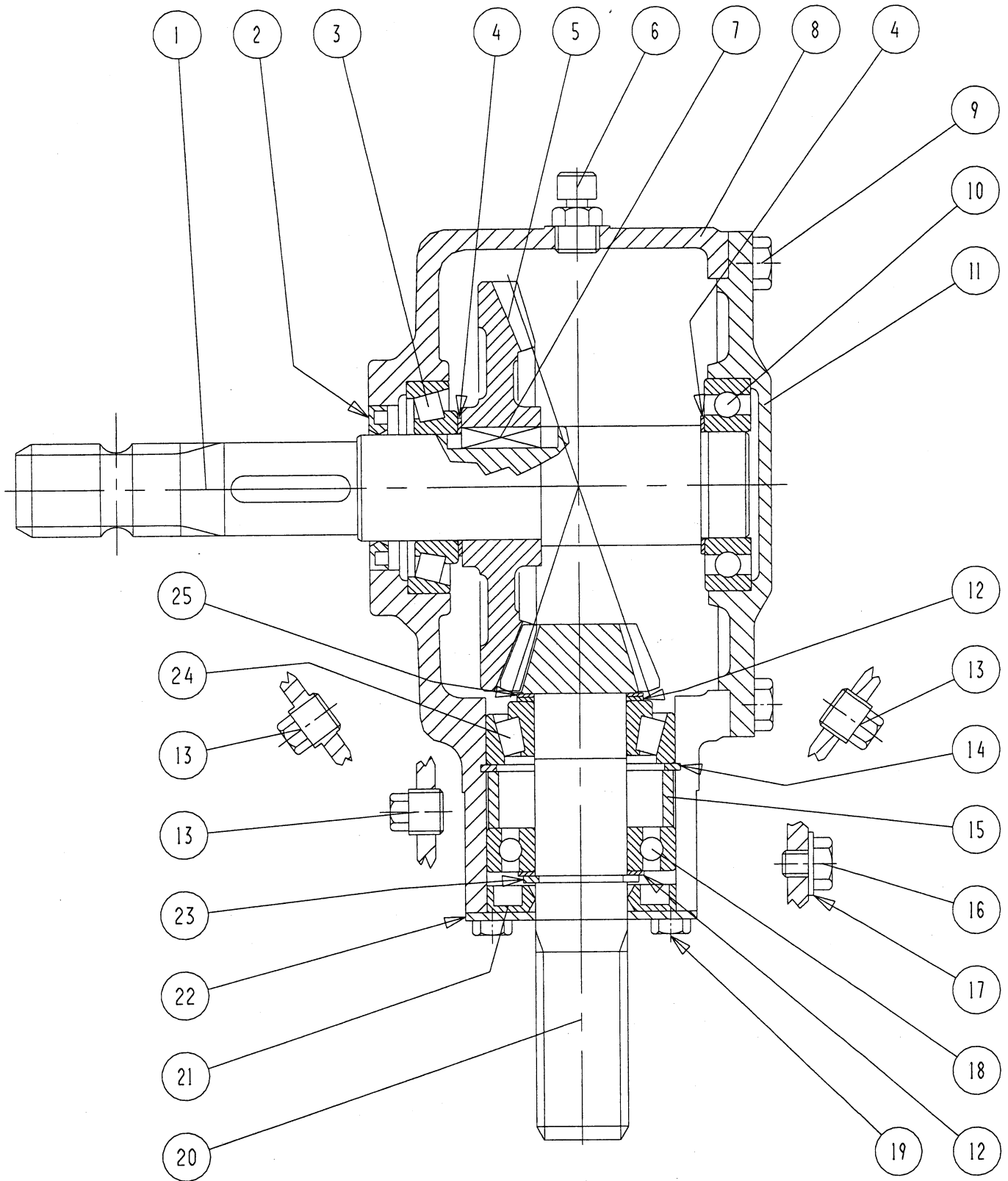


FIG. 9

POS.	VARENUMMER	ANTAL	BENÆVNELSE	BEZEICHNUNG	DESIGNATION		
27.	2225-840X	1	HÆNGSEL BESCHLAG		CLAMP		
28.	2225-557X	1	KONSOL, HØJRE KONSOLE, RECHTE		BRACKET, RIGHT		
29.	1241-3502	2	SPÆNDESKIVE 13-42-3 SCHEIBE 13-42-3		WASHER 13-42-3		
30.	2225-470X	2	HÆNGSEL SCHARNIER		HINGE		
31.	3225-931X	1	TRYKPLADE DRUCKPLATTE		COMPRESSION		
32.	2225-558X	1	KONSOL, VENSTRE KONSOLE, LINKE		BRACKET, LEFT		
33.	2225-547X	2	LÅSEBLIK SPERRBLECH		COVER PLATE		
34.	2069-779X	1	LØFTEKONSOL HEBEKONSOLE		LIFT BRACKET		
35.	2087-412X	1	SIDEPLADE, VENSTRE SEITENWAND, LINKE		SIDEBBOARD, LEFT		
36.	4220-1283	T 1	STOPSKÆRM, BEVÆGELIG STOPSCHUTZ, BEWEGLICH		STOP GUARD, MOVABLE		
37.	2087-642X	T 1	STOPSKÆRM, HØJRE STOPSCHUTZ, RECHTE		STOP GUARD, RIGHT	1215-2222 1220-2321 1220-4926 1241-2502 1241-3403 1242-4221 1399-0276	4 4 2 4 2 2 2
38.	1399-0179	T 4	HÆNGSEL CHARNIER		HINGE	1219-0322 1220-1323 1241-1203	8 8 8
39.	2087-488X	1	DEL FOR OVERPLADE TEIL FUER OBERPLATTE		PART FOR UPPER PLATE		
40.	2087-643X	T 1	STOPSKÆRM, VENSTRE STOPSCHUTZ, VENSTRE		STOP GUARD, VENSTRE	1215-2222 1220-2321 1241-2502	4 4 4
98.	3889-194X	1	TRANSFERS TIL GX-3200SM MK-II AUFKLEBER FUER GX-3200SM MK-II		TRANSFERS FOR GX-3200SM MK-II		
99.	3889-183X	1	TRANSFER F/GMS-3200S MK-II TRANSFER F/GMS-3200S MK-II		TRANSFER F/GMS-3200S MK-II		

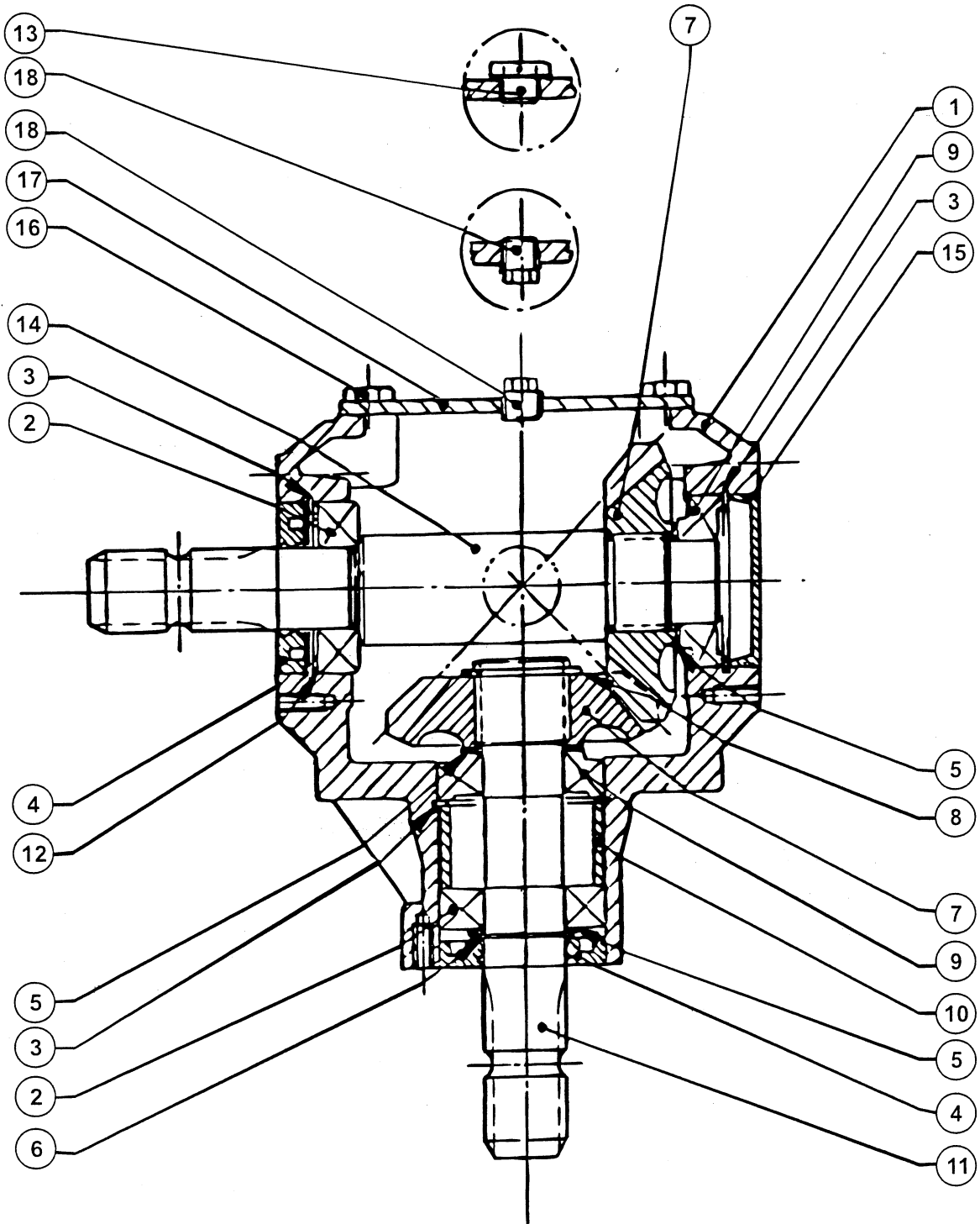
Fig. 30





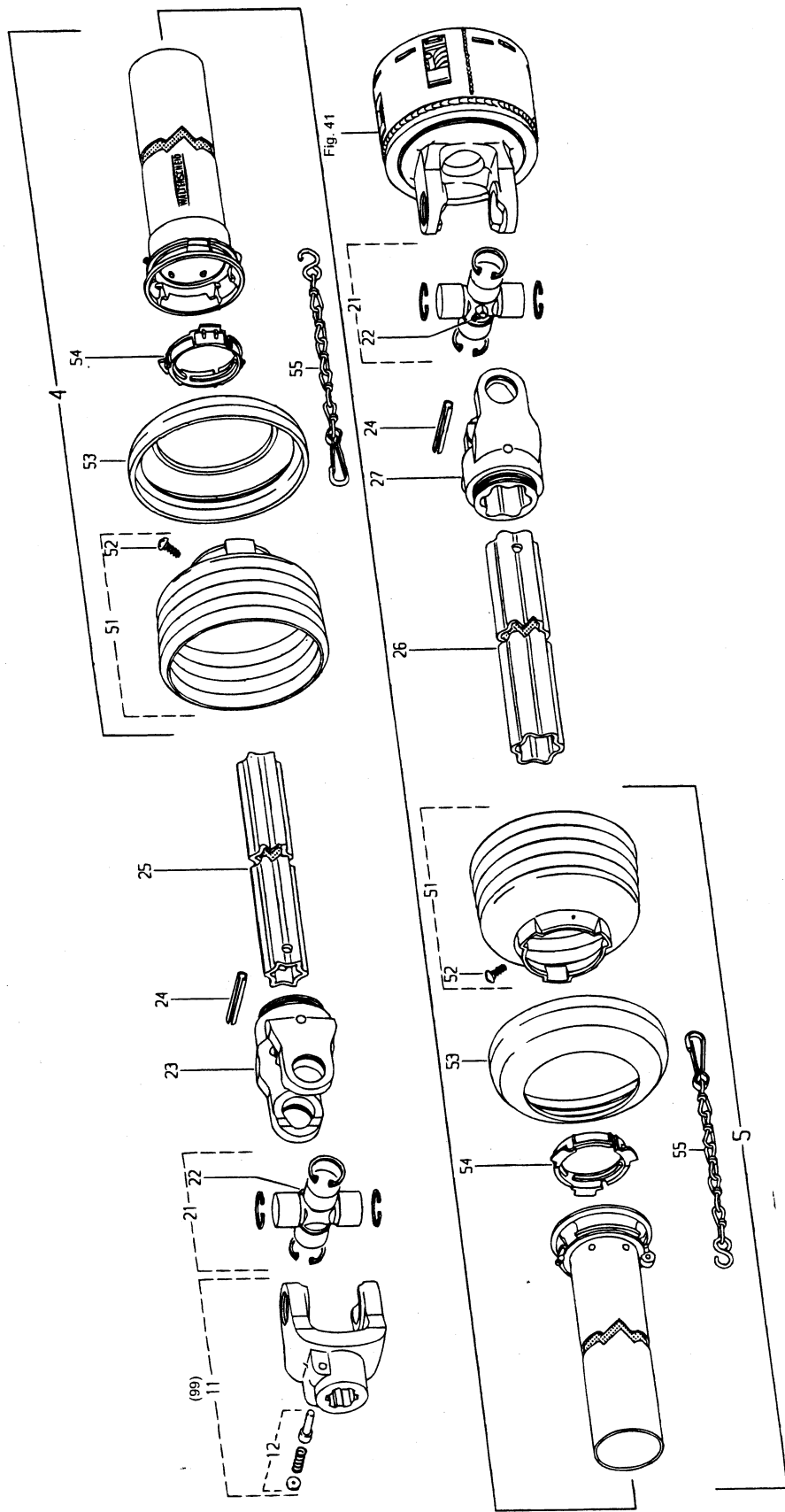
POS.	VARENUMMER	ANTAL	BENÆVNELSE	BEZEICHNUNG	DESIGNATION
.	3225-578A		VINKELTRÆK WINKELGETRIEBE		BEVEL GEAR
1.	1315-9164	1	AKSEL WELLE		SHAFT
2.	1332-4502	1	OLIETÆTNINGSRING M40-62-7 DICHTUNGSRING M40-62-7		OIL SEAL M40-62-7
3.	1331-9994	1	RULLELEJE KONISK 30208A ROLLENLAGER 30208A		ROLLER BEARING 30208A
4.	1315-9109	2	AFSTANDSRING, SÆT DISTANZRING, SATZ		DISTANCE RING, SET
5.	1315-9163	1	KRONHJUL KRONRAD		CROWN WHEEL
6.	1315-9167	1	PROP ROHRVERSCHLUSS		PLUG
7.	1338-0102	1	PASFEDER 12-8-28 FEDERKEIL 12-8-28		FLAT KEY 12-8-28
8.	1315-9317	1	HUS GEHÆUSE		HOUSING
9.	1213-3224	8	STÅLSÆTSKRUE M10-25 STAHLSECHSKANTSCHRAUBE M10-25		STEEL SET SCREW M10-25
10.	1331-3106	1	KUGLELEJE 6208 KUGELLAGER 6208		BALL BEARING 6208
11.	1315-9318	1	DÆKSEL DECKEL		COVER
12.	1315-9140	2	SKIVESÆT DICHTUNGSSATZ		SET OF TIGHTENINGS
13.	1311-2201	3	PROP 3/8'' VERSCHLUSS 3/8''		PLUG 3/8''
14.	1255-6101	1	LÅSERING 72 MM INDVENDIG SICHERUNGSRING 72 MM INNEN		SNAP RING 72 MM INNER
15.	1315-9301	1	AFSTANDBØSNING DISTANZBUCHSE		DISTANCE BUSH
16.	1315-9136	1	BOLT M10-10 BOLZEN M10-10		BOLT M10-10
17.	1315-9282	1	KOBBERSKIVE 10,5-18 KUPFERSCHEIBE 10,5-18		COPPER WASHER 10,5-18
18.	1331-3104	1	KUGLELEJE 6207 KUGELLAGER 6207		BALL BEARING 6207
19.	1213-2126	4	STÅLSÆTSKRUE M8-15 STAHLSECHSKANTSCHRAUBE M8-15		STEEL SET SCREW M8-15
20.	1315-9319	1	SPIDSHJUL Z=12 ZAHNRAD Z=12		BEVEL PINION WHEEL Z=12
21.	1332-3602	1	OLIETÆTNINGSRING 35-72-10 DICHTUNGSRING 35-72-10		OIL SEAL 35-72-10
22.	1315-9165	1	DÆKSEL DECKEL		COVER
23.	1315-9191	1	LÅSERING 35 SICHERRUNGSRING 35		SNAP RING 35
24.	1331-9910	1	RULLELEJE ROLLENLAGER		ROLLER BEARING
25.	1315-9220	1	PASSKIVE 35.3-1.3 SCHEIBE 35.3-1.3		WASHER 35.3-1.3

Fig. 31



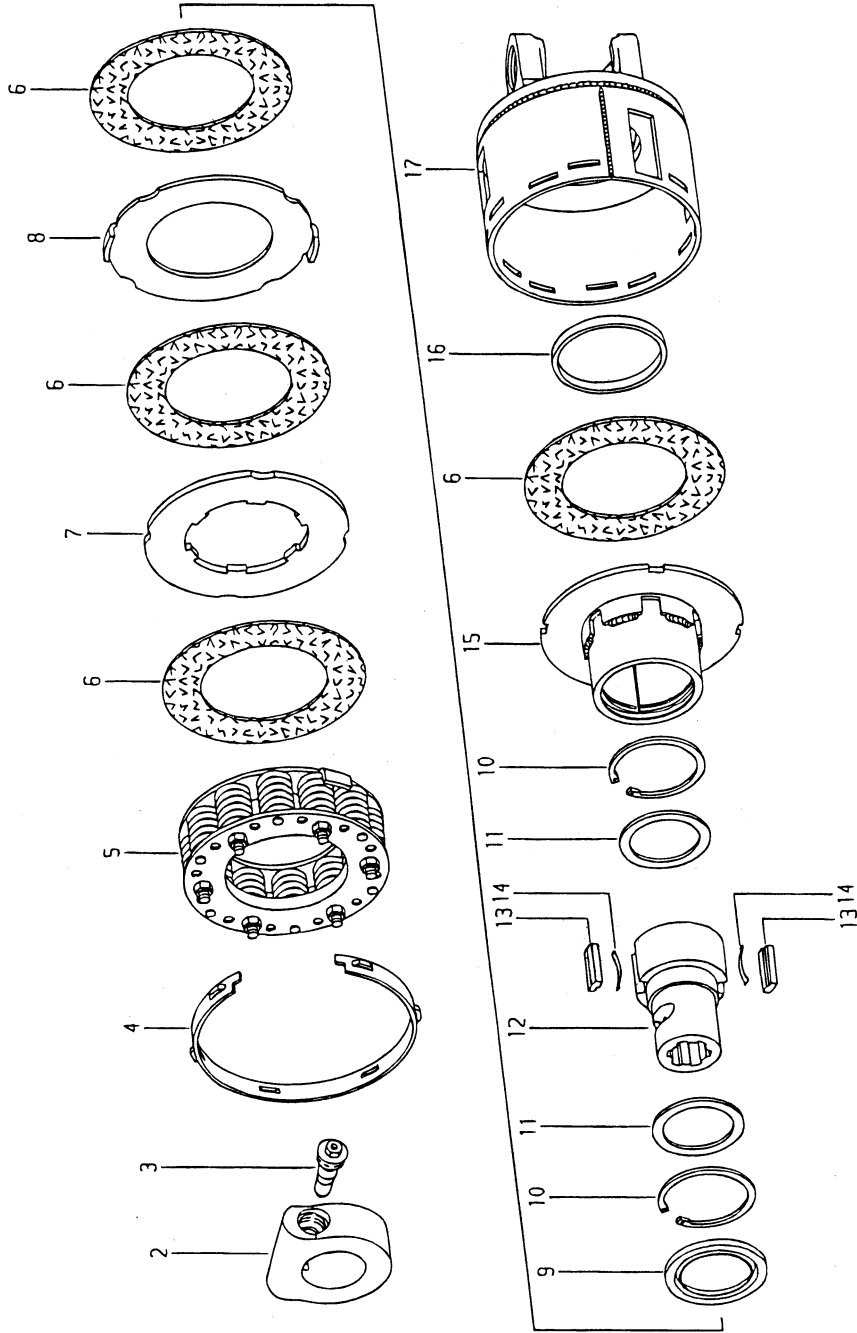
POS.	VARENUMMER	ANTAL	BENÆVNELSE	BEZEICHNUNG	DESIGNATION
.	3010-608X		VINKELTRÆK 1000 O/M WINKELGETRIEBE 1000 U/M		BEVEL GEAR 1000 RPM
1.	1315-9154	1	HUS GEHÆUSE		HOUSING
2.	1331-3104	2	KUGLELEJE 6207 KUGELLAGER 6207		BALL BEARING 6207
3.	1255-6101	3	LÅSERING 72 MM INDVENDIG SICHERUNGSRING 72 MM INNEN		SNAP RING 72 MM INNER
4.	1332-3601	2	OLIETÆTNINGSRING 35-72-12 DICHTUNGSRING 35-72-12		OIL SEAL 35-72-12
5.	1315-9140	3	SKIVESÆT DICHTUNGSSATZ		SET OF TIGHTENINGS
6.	1255-3202	1	LÅSERING 35 MM UDVENDIG SICHERUNGSRING 35 MM AUSSEN		SNAP RING 35 MM OUTER
7.	1315-9234	2	TANDHJUL Z=18 ZAHNRAD Z=18		SPROCKET WHEEL Z=18
8.	1255-4201	1	LÅSERING 40 MM UDVENDIG SICHERUNGSRING 40 MM AUSSEN		SNAP RING 40 MM OUTER
9.	1331-9909	2	RULLELEJE ROLLENLAGER		ROLLER BEARING
10.	1315-9161	1	AFSTANDSSKIVE DISTANZSCHEIBE		DISTANCE WASHER
11.	1315-9179	1	AKSEL WELLE		SHAFT
12.	1315-9142	1	TÆTNINGSRING DICHTUNGSRING		TIGHTENING RING
13.	1315-9235	1	PROP ROHRVERSCHLUSS		PLUG
14.	1315-9236	1	AKSEL WELLE		SHAFT
15.	1315-9237	1	DÆKSEL DECKEL		COVER
16.	1213-3222	4	STÅLSÆTSKRUE M10-20 STAHLSECHSKANTSCHRAUBE M10-20		STEEL SET SCREW M10-20
17.	1315-9162	1	DÆKSEL DECKEL		COVER
18.	1311-2202	2	RØRPROP 1/2" ROHRVERSCHLUSS 1/2"		PLUG 1/2"

Fig. 40

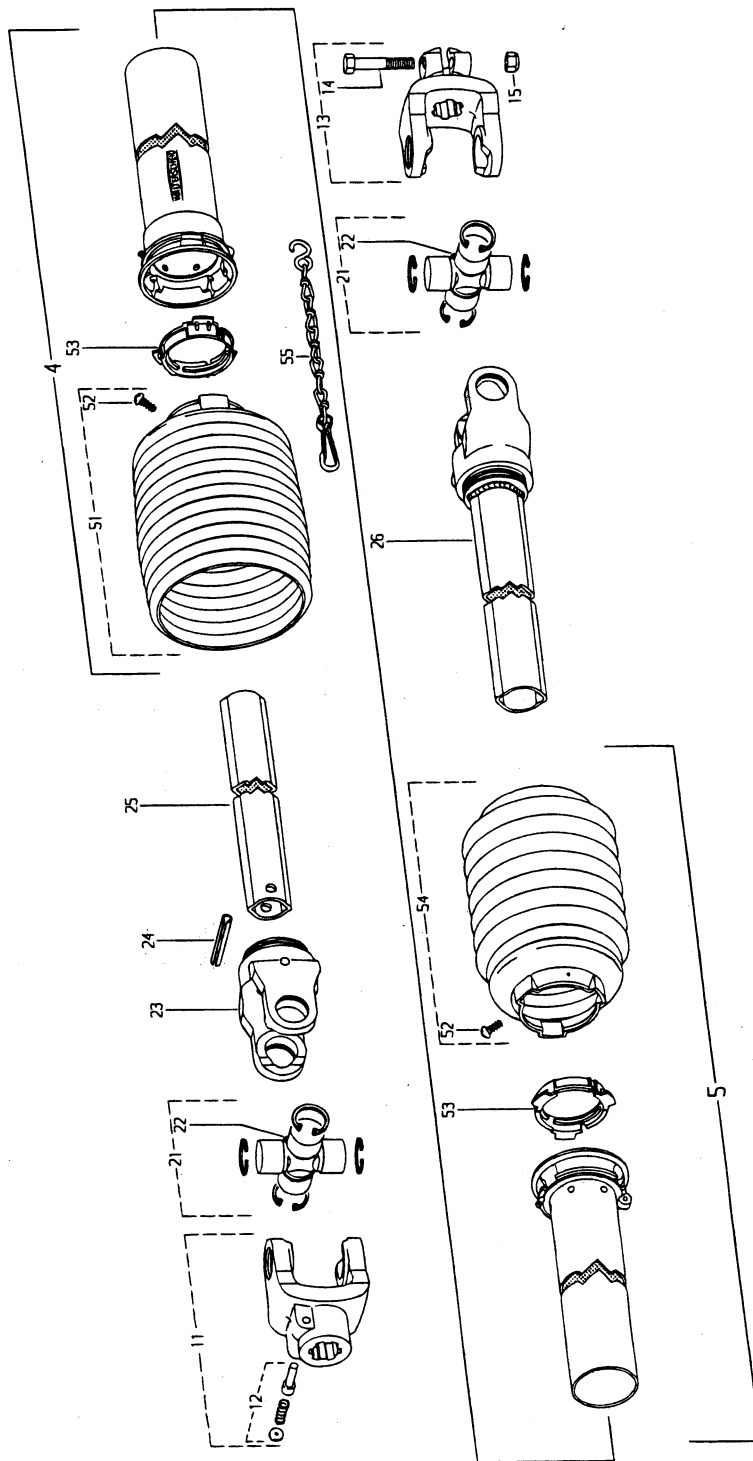


POS.	VARENUMMER	ANTAL	BENÆVNELSE	BEZEICHNUNG	DESIGNATION
.	1340-1404		KO-AKSEL W2400 / 1000 RPM GELENKWELLE W2400 / 1000 RPM		PTO SHAFT W2400 / 1000 RPM
4.	1501-0010	1	BESKYTTELSERØR UDV. 1000 MM SCHUTZROHR AUSSEN, 1000 MM		PROTECTION TUBE, OUTER 1000 MM
5.	1501-0009	1	BESKYTTELSERØR, INDV. 1000 MM SCHUTZROHR INNEN, 1000 MM		PROTECTION TUBE INNER, 1000 MM
11.	1340-9028	1	KOBLINGSGAFFEL 1 3/8" (6) AUFSTECKGABEL 1 3/8" (6)		CLUTCH FORK 1 3/8" (6)
12.	1341-9523	1	LÅSESTIFT SPERRSTIFT		LOCKING PIN
21.	1340-9153	2	KRYDS KREUZGARNITUR		CENTRE CROSS
22.	1341-9188	2	SMØRENIPPEL C 8 SCHMIERNIPPEL C 8		GREASE NIPPLE C 8
23.	1340-9073	1	RILLEGAFFEL RILLENGABEL		GROOVE FORK
24.	1251-9007	2	SPÆNDSTIFT 10-80 SPANNSTIFT 10-80		SPECIAL PIN 10-80
25.	1501-0113	1	PROFILRØR S4LH 1000 MM PROFILROHR GR.S4LH 1000 MM		PROFILE TUBE SIZE S4LH 1000 MM
26.	1501-0117	1	PROFILRØR, 1000 MM PROFILROHR, 1000 MM		PROFIL TUBE, 1000 MM
27.	1340-9082	1	RILLEGAFFEL RILLENGABEL		GROOVE FORK
51.	1501-0022	1	PLASTIKSKÆRM Ø165 SCHUTZTRICHTER Ø165		PLASTIC GUARD Ø165
52.	1341-9411	2	SKRUE SCHRAUBE		SCREW
53.	1341-9630	2	FORSTÆRKNINGSRING STUETZRING		SUPPORT RING
54.	1341-9618	2	RING RING		RING
55.	1341-9641	2	HOLDEKÆDE HALTEKETTE		CHAIN
99.	1340-9096	T 1	GAFFEL (8) RUSLAND GABEL (8) RUSSLAND		FORK (8) RUSSIA

Fig. 41



POS.	VARENUMMER	ANTAL	BENØVNELSE	BEZEICHNUNG	DESIGNATION
.	1340-9132		SKIVEKOBLING FK96/4R SCHEIBENKUPPLUNG FK96/4R		DISC COUPLING FK96/4R
2.	1340-9411	1	KLEMRING KLEMMRING		CLAMPING COLOR
3.	1340-9403	1	KLEM-KONUS KLEMM-KONUS		CLAMPING CONE
4.	1341-9643	1	INDSTILLINGSRING EINSTELLRING		SETTING RING
5.	1340-9200	1	FJEDERSÆT KPL. FEDER KPL.		SPRING CPL.
6.	1341-9569	4	FRIKTIONSBELEGNING REIBSCHEIBE		FRICITION DISK
7.	1341-9561	1	MEDBRINGSKIVE MITNEHMERSCHEIBE		CARRIER PLATE
8.	1341-9562	1	MEDBRINGERSKIVE MITNEHMERSCHEIBE		CARRIER PLATE
9.	1341-9549	1	TÆTNINGSSKIVE DICHTUNGSSCHEIBE		TIGHTENING WASHER
10.	1255-6101	2	LÅSERING 72 MM INDVENDIG SICHERUNGSRING 72 MM INNEN		SNAP RING 72 MM INNER
11.	1341-9436	2	STØTTESKIVE STUETZSCHEIBE		SUPPORT WASHER
12.	1340-9304	1	NAV NABE		HUB
13.	1340-9600	2	KILE KEIL		WEDGE
14.	1340-9596	2	BLADFJEDER BLATTFEDER		LEAF SPRING
15.	1341-9596	1	MEDBRINGER MITNEHMER		CARRIER
16.	1341-9644	1	LØBERING LAUFRING		SUPPORTING ROLLER
17.	1340-9056	1	FLANGEGAFFEL MED HUS FLANSCHGABEL MIT GEHÄUSE		FLANGE FORK WITH HOUSING





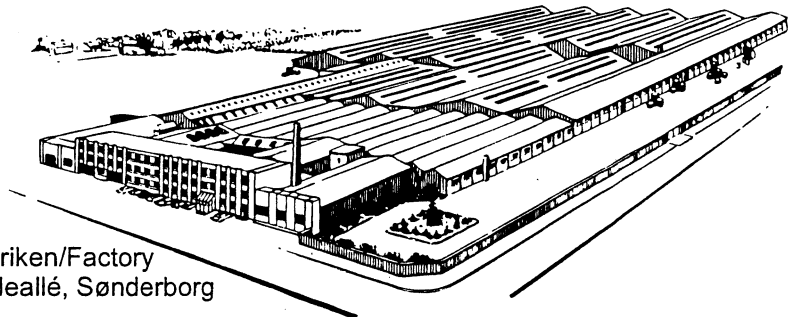
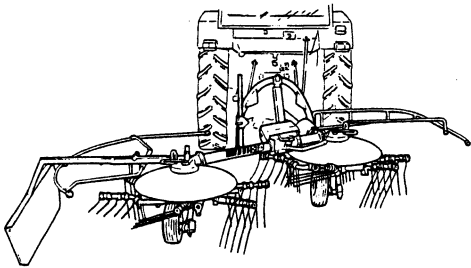
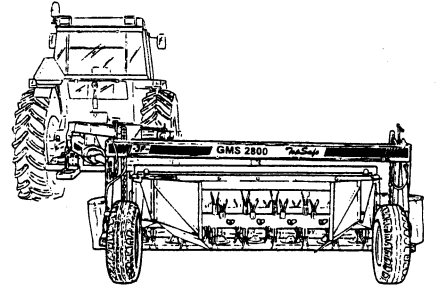
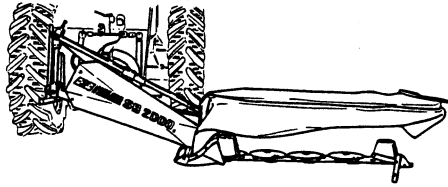
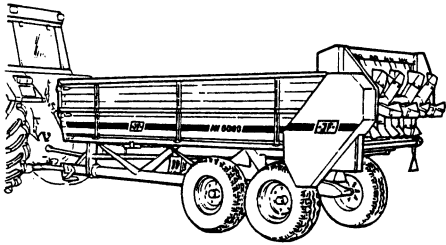
POS.	VARENUMMER	ANTAL	BENÆVNELSE	BEZEICHNUNG	DESIGNATION
.	1340-6434		KO-AKSEL W2300 GELENKWELLE W2300		PTO SHAFT W2300
4.	1501-0010	1	BESKYTTELSESRØR UDV. 1000 MM SCHUTZROHR AUSSEN, 1000 MM		PROTECTION TUBE, OUTER 1000 MM
5.	1342-3071	1	BESKYTTELSESRØR, INDV. 550 MM. INNERE SCHUTZHÆLFTE 550 MM.		INNER GUARD HALF 550 MM.
11.	1341-9005	1	KOBLINGSGAFFEL AUFSTECKGABEL		CLUTCH FORK
12.	1341-9523	1	LÅSESTIFT SPERRSTIFT		LOCKING PIN
13.	1340-9086	1	GAFFEL GABEL		FORK
14.	1214-4228	1	STÅLSKRUE M12-65 KV. 10.9 STAHLSCRAUBE M12-65 Q 10.9		STEEL SCREW M12-65 Q. 10.9
15.	1220-4321	1	NYLOC MØTRIK M12 NYLOC MUTTER M12		NYLOC NUT M12
21.	1341-9155	2	KRYDS FOR KARDANLED KREUZGARNITUR		CENTRE CROSS
22.	1341-9188	2	SMØRENIPPEL C 8 SCHMIERNIPPEL C 8		GREASE NIPPLE C 8
23.	1341-9084	1	GAFFEL GABEL		FORK
24.	1251-9006	2	SPÆNDESTIFT 10-75 SPANNSTIFT 10-75		SPECIAL PIN 10-75
25.	1501-0111	1	PROFILRØR 1BH 1000 MM PROFILROHR GR.1BH 1000 MM		PROFILE TUBE SIZE 1BH 1000 MM
26.	1340-9551	1	AKSELGAFFEL WELLE FUER GABEL		SHAFT FOR FORK
51.	1501-0022	1	PLASTIKSKÆRM Ø165 SCHUTZTRICHTER Ø165		PLASTIC GUARD Ø165
52.	1341-9411	2	SKRUE SCHRAUBE		SCREW
53.	1341-9618	2	RING RING		RING
54.	1341-9298	1	PLASTIKSKÆRM SCHUTZTRICHTER		PLASTIC GUARD
55.	1341-9641	1	HOLDEKÆDE HALTEKETTE		CHAIN



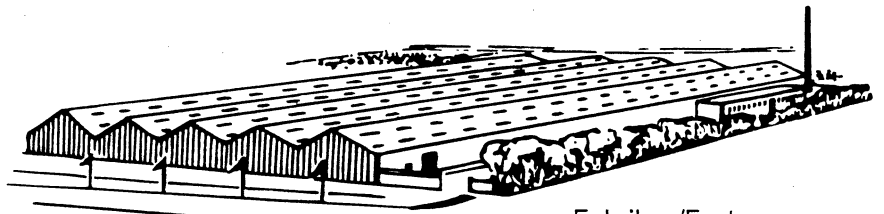
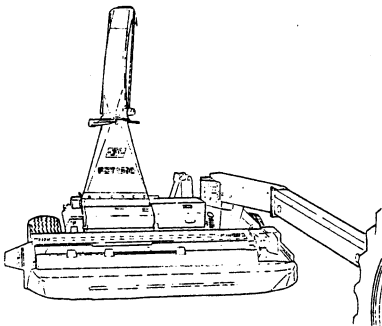




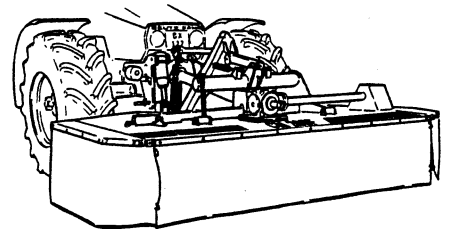
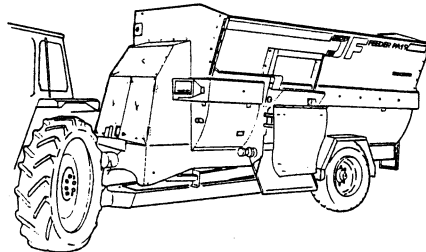
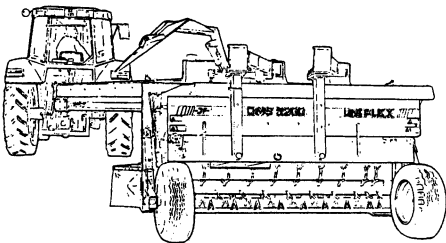
Et omfattende maskin program  
Ein Lieferprogramm mit Zukunft  
Progress In Farm Machinery  
Une gamme de machines étendu  
Progreso en Maquinaria Agricola



Fabriken/Factory  
Lindeallé, Sønderborg



Fabriken/Factory  
Ulkebøl, Sønderborg



PR60-142C-01 GX 3200 SM MKII 1100

JF-Fabriken - J. Freudendahl A/S  
DK-6400 Sønderborg - DANMARK  
Tel: (+45) 74 12 52 52  
Fax: (+45) 74 42 58 08  
Fax. (+45) 74 42 55 41