

Rotavatorer



R500, R600, R700 och R800

Rotavator: För intensiv jordbearbetning



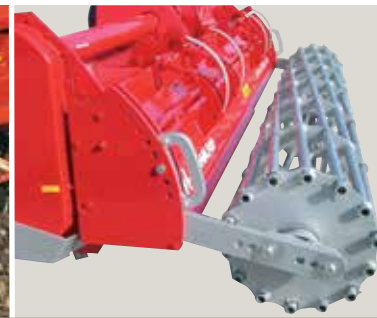
Lång fjäderbelastad bakskjöld ger perfekt yta.



Justerbara CE-skydd. Enkel montering av fronthjul, spårlockrare mm.



Rotavator är det mest effektiva systemet för intensiv jordbearbetning och inblandning.



Kompaktdjupregleringssystem för stöd-hjul eller packvals.

Howard Rotavator är ett av marknadens mest effektiva redskap för intensiv jordbearbetning.

Oavsett jordtyp och mängden växtrester, blir resultatet alltid perfekt. Rotavator har enkel och snabb inställning, så att jorden bearbetas precis till önskat djup och bearbetningsgrad.

Rotavator är det mest allsidiga redskapet till följande tre uppgifter:

1. Sönderdelning: Bearbetningsgraden kan justeras från grov till mycket intensiv, så att jorden får önskad struktur.
2. Nedmyllning av växtrester: Rotavator kan mylla ned stora mängder växtrester utan stopp, och ger en perfekt mix av jord och växtrester. Det säkrar en snabb omsättning av det organiska materialet, och markytan lämnas helt jämn.
2. Mekanisk ogräsbekämpning

Rotavatorprogrammet är mycket brett. Det är därför alltid möjligt att välja ett redskap som passar perfekt till traktorstorlek och arbetsuppgifter.

Sönderdelningseffekt

Rotavatorn ger fullständig genomskärning av jorden, som därefter kastas mot skölden bakom rotorn. Med en kombination av arbetsdjup, rotorhastighet, framköringshastighet och baksköldens justering är det möjligt att uppnå precis den jordstruktur som önskas. Det är en viktig egenskap vid odling av grönsaker, där plantorna kräver

mycket fina jordförhållanden. Det gäller till exempel för odling av morötter, potatis, lök, sparris och liknande, där en grov kokig jordstruktur kan påverka kvaliteten och formen på skörden. Rotavator är också ett effektivt redskap för såbäddsberedning vid odling av vanliga lantbruksgrödor.

Nedmyllning

Rotavator kännetecknas av mycket effektiv myllning. De roterande knivarna ger en perfekt blandning av jord och växtrester, som inte är möjlig med andra redskap.

- Inblandning av gödsel
- Myllning av mellangrödor
- Inblandning av stora mängder stubb och växtrester

Mekanisk ogräsbekämpning

- Fullständig utskärning av hela markytan vid önskat djup ger mycket effektiv bekämpning av svåra rotagräs, såsom kvickrot, tistel och skräppa.

Original HOWARD Rotavator – det bästa valet

Sedan 1922 har Howard Rotavator hjälpt tusentals lantbrukare över hela världen med jordbearbetning. Idag har Howard den ultimata teknologin för att möta kraven från den professionella användaren.

Howards originalknivar ger Rotavator de egenskaper som förväntas av det kostnadsmedvetna moderna lantbruket:

- Driftsäkerhet
- Lågt effektbehov
- Hög slitstyrka
- Kraftig sönderdelningseffekt
- Minimerade strukturskador
- Brett utbud av knivtyper

Driftsäkra transmissionskomponenter gör skillnad:

- Överbelastningskoppling med bronsskivor
- Effektiva växellådor
- Sidotransmission med kuggjul (utom 500 B)
- Glidringstättningar för rotorlager.



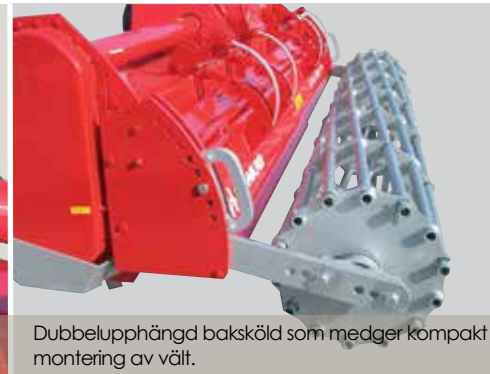
Rotavator 500 serien



Standard 4-steps Selectatilh. Rotorhastigheten anpassas till den önskade bearbetningsgraden.



Förstärkt 4-steps Selectatilh för redskap med 280 och 305 cm arbetsbredd. För traktorer upp till 125 hk.



Dubbelupphängd basköld som medger kompakt montering av vält.

Rotavator 500 serien finns i många arbetsbredder och olika versioner som kan anpassas till de flesta arbetsuppgifter med traktorer upp till 100 hk (125 hk för 500 S).

Rotavator 500 B. Kedjetransmission

Modell	Arbetsbredd, cm	Transportbredd, cm	Växellåda varv/min		Vikt kg	Antal knivar	Rek. Effektområde, hk
			Fast växel	Selectatilh			
R500B-110M	110	139	210		400	27	40-60
R500B-125M	125	154			420	30	40-60
R500B-130M/S	130	159			430-450	30	45-60
R500B-155M/S	155	184		480-500	36	50-70	
R500B-165M/S	165	194		505-525	39	55-70	
R500B-180M/S	180	209		530-550	42	60-75	
R500B-190M/S	190	219		555-575	45	65-80	
R500B-205M/S	205	224		580-600	48	70-85	
R500B-215M/S	215	234		605-625	51	75-85	
R500B-230M/S	230	259		630-650	54	75-90	
R500B-255M/S	255	284	175/195 220/245	60	680-700	60	85-100

Rotavator 500 serien

Kombinationer av olika basköldar, djupkontrollsystem och olika rotortyper ger många användningsmöjligheter som t.ex. produktion av grönsaker, frukt, bär samt lantbruksgrödor. Ett mycket starkt ramkoncept med dubbla plåtar, medger arbete under svåra förhållanden. Med det nya djupreglerings-systemet har maskinen fått en mycket kompakt design, så den kan nå ut tätt intill gränser och hinder i fält.

Rotavator 500S. Kugghjulstransmission

Modell	Arbetsbredd, cm	Transportbredd, cm	Växellåda varv/min		Vikt kg	Antal knivar	Rek. Effektområde, hk
			Fast växel	Selectatilh			
R500S-180M/S	180	209	210	175/195 220/245	530-550	42	60-75
R500S-190M/S	190	219			555-575	45	65-80
R500S-205M/S	205	224			580-600	48	70-85
R500S-215M/S	215	234			605-625	51	75-85
R500S-230M/S	230	259			630-650	54	75-90
R500S-255M/S	255	284			680-700	60	85-100
R500S-280/S	280	305		205/225	900	66	95-115
R500S-305S	305	334		245/275	950	72	100-125



Rotavator 500 S – 305 S med ribbvält.

Rotavator 600 serien



Rotavator 600 serien används mest med mellanstora traktorer av intensivt lantbruk och maskinstationer.

Serien omfattar arbetsbredder från 180 cm upp till 405 cm, och är dimensionerad för traktorer från 80 hk upp till 140 eller 180 hk beroende på modell. Man kan välja mellan 4 olika rotortyper. Beroende av traktorstorlek finns 3 alternativa växellådor. Två av dessa har 4 växlar som väljs genom att byta kugghjul i växellådan, medan den tredje har utvändig växelspak med tre växlar samt oljekylning. Med det nya kompakta djupregle-ringssystemet kan man välja mellan medar (upp till 255 cm arbetsbredd), stödhjul och ett antal olika vältrar, beroende på uppgiftens art och jordens beskaffenhet.



R 600 S-D. Denna modell är utrustad ed utvändig växelspak och oljekylning. Dimensionerad för traktorer upp till 180 hk.



R 600 B-S. Växellåda med 4 steg för traktorer upp till 140 hk.



Kraftig sidotransmission med kugghjul.



R 600 S-S. Växellåda med 4 steg för hårt arbete. För traktorer upp till 180 hk.

Modell	Arbetsbredd, cm	Transportbredd, cm	Växellåda varv/min		Vikt kg	Antal knivar	Rek. Effektområde, hk
			Selectatilt	utvändig växelspak			
R600B/S-180S	180	210	200/220 245/270	219/237 278/302	700-750	42	80-130
R600B/S-205S	205	235					
R600B/S-230S	230	260					
R600B/S-255S/D	255	285					
R600B/S-280S/D	280	305		219/246/ 277	900-1060	60	100-160
R600B/S-305S/D	305	335					
R600S-355S/D	355	385					
R600S-405S/D	405	335					

Rotavator 700X



Rotavator 700X är konstruerad för intensiv användning av lantbruk och maskinstationer.

Rotavator 700 serien är de mest avancerade maskinerna i den här kategorin. Den dubbla kugghjuls-transmissionen med drivning i båda sidorna ger dessa maskiner största pålitlighet och styrka. Det unika oljekylningssystemet skyddar transmissionen och tillåter långa hårda arbetsdagar och ger maskinen lång livslängd.

Rotorns lager ligger skyddade innanför speciella glidringstättningar, som förlänger livslängden 2–3 gånger jämfört med vanliga oljetätningar.

Ramen är mycket robust och består av tre fyrkantprofiler samt ett rotorhus med dubbla plåtar.



Heavy duty friktionskoppling.



Rotavator 700 S-D växellåda. Utvändigt växelspak och olje-kylningssystem.



Trepunktskoppling kat. 3 och 2 med snabbkoppling.



Sidotransmission med kugghjul i båda sidorna.

Modell	Arbetsbredd, cm	Transportbredd, cm	Växellåda varv/min	Vikt kg	Antal knivar	Rek. Effektområde, hk
R700X-255D	255	285	188,212,238	1300	60	Upp till 220
R700X-305D	305	335		1440	72	
R700X-355D	355	385		1590	84	
R700X-405D	405	435		1740	96	
R700X-255S	255	285	220,238,280,303*	1340	60	Upp till 250
R700X-305S	305	335		1480	72	
R700X-355S	355	385		1630	84	
R700X-405S	405	435		1780	96	

* Varvtal på rotor skall specificeras vid beställning.

Rotavator 800X



Rotavator 800X – en driftsäker maskin för stora lantbruk och maskinstationer

Rotavator 800X kännetecknas av kraftiga och driftsäkra transmissionskomponenter:

- Kraftig överbelastningskoppling.
- Växellåda för traktorer upp till 320 hk, Selectatilh.
- Sidodrivning med individuella friktionskopplingar.
- Sidotransmissioner i båda sidor med kugghjul för extra utväxling.
- Oljekylsystem med styrd smörjning av lagringarna.
- Glidringstättningar för rotorlager

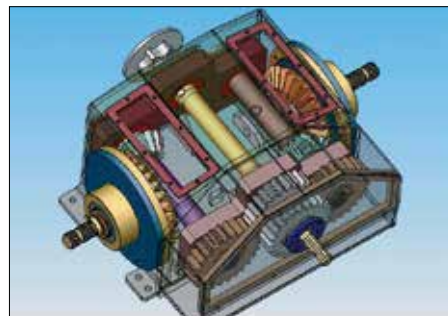
Rotavator 800X har hydraulisk uppfällning för transport. Den kraftiga trepunktskopplingen med transportlås innebär säker transport.

Rotavator 800X är konstruerad för att arbeta med en djupinställningsvält. Ribbvält, tandpackvals eller slät stålvals finns som möjliga val.

Rotavator 800X är ett perfekt redskap för intensiv bearbetning med stora traktorer under svåra förhållanden. Maskinen kan därför bidra till att öka produktiviteten där man odlar stora arealer med grönsaker, gräs och majs.



Trepunktskoppling med kat. 3 med flytande upphängning för traktorns dragstänger.



Kraftig Selectatilh växellåda med oljekylsystem.



För arbete i tuffa förhållanden.



Detalj av djupreglering och den delade bakskjölden.

Modell	Arbetsbredd, cm	Transportbredd, cm	Växellåda varv/min	Vikt inkl. ribbvält, kg	Antal knivar	Rek. Effektområde, hk
R800X-400S	4,00	3,00	233 / 273	2900	90	200-320
R800X-450S	4,50	3,00	233 / 273	3050	102	210-320
R800X-500S	5,00	3,00	233 / 273	3200	114	220-320
R800X-540S	5,40	3,00	233 / 273	3400	126	230-320
R800X-600S	6,00	3,00	233 / 273	3600	138	250-320

Rotalabour



Rotalabour – för den perfekta såbädden

Rotalabour är den perfekta maskinen för såbäddsberedning. Med den speciella formen på Rotalabour-pinnarna krossas kokorna effektivt även på de mest extrema jordtyperna, samtidigt som effektbehovet är lågt. Det innebär att man med samma traktor kan köra med större arbetsbredd jämfört med en vanlig Rotavator. En annan positiv aspekt är att jorden under arbetsdjupet inte påverkas av trycket från pinnarna. Därmed undviks bearbetnings-sula, och jordens vattenledningsförmåga optimeras.

Pinnarna träffar jorden med "negativ" vinkel. På så sätt undviks att växtrester sätter sig fast på mitten av rotern.



Rotalabour 600 S-305 S med packvält.



Rotor RL (två skruvar) För lätt jordbearbetning (marknadsförs ej i Sverige).



Rotor F1 RL 500. För styv jord och steniga förhållanden.



Rotor F1 RL 600. För styv jord och steniga förhållanden.

ROTALABOUR 500B/S - 600B/S - 700S

Modell	Arbetsbredd, cm	Transportbredd, cm	Växellåda varv/min			Vikt utan vätt kg	Antal pinnar		Rek. Effektområde, hk	
			Mono	Selectatilt	Utvändig växelspak		2 bolt	F1		
RL500B-180M	180	209	275			890	54	30	50-70	
RL500B-205M	205	224				970	62	36	60-80	
RL500B-230M	230	259				1050	70	40	70-90	
RL500B-255M	255	284				1130	78	46	80-100	
RL500B-230S	230	259				155/175	1080	70	40	75-90
RL500B-255S	255	284				245/275	1150	78	46	85-100
RL500B-280S	280	305				185/205	1250	86	52	95-110
RL500B-305S	305	334				275/300	1320	94	56	100-120
RL500S-230S	230	259				155/175	1100	70	40	75-90
RL500B-255S	255	284				245/275	1170	78	46	85-100
RL500B-280S	280	305				185/205	1270	86	52	95-115
RL500S-305S	305	334				275/300	1340	94	56	100-125
RL600B-180S	180	210	180/220 245/295			1080	54	42	80-120	
RL600B-205S	205	235				1180	62	48	90-120	
RL600B-230S	230	260				1280	70	54	100-120	
RL600B-255S	255	285				1380	78	60	100-130	
RL600B-280S	280	305				1480	86	66	115-140	
RL600B-305S	305	335				1580	84	72	125-140	
RL600S-180S	180	210				1100	54	42	80-130	
RL600S-205S	205	235				1200	62	48	90-140	
RL600S-230S	230	260				1300	70	54	100-150	
RL600S-255S	255	285				1400	78	60	100-160	
RL600S-280S	280	305				1500	86	66	110-170	
RL600S-305S	305	335				1600	94	72	120-180	
RL600S-355S	355	385	1800	110	84	130-180				
RL600S-405S	405	335	2000	126	96	130-180				
RL600S-255D	255	285	219/246 /277			1450	78	60	100-160	
RL600S-280D	280	305				1550	86	66	110-170	
RL600S-305D	305	335				1650	94	72	120-180	
RL600S-355D	355	385				1850	110	84	130-180	
RL600S-405D	405	435				2000	126	96	130-180	
RL700S-255D	255	309	219/246 /277			1650	-	60	100-180	
RL700S-305D	305	359				1850	-	72	110-190	
RL700S-355D	355	409				2050	-	84	120-200	
RL700S-405D	405	459				2250	-	96	130-210	

 101002134 Ö/S/R500-600-700/BRO/0614
 Rätt till konstruktionsändringar förbehålles.

Överums Bruk AB

Tel: +46 493-36100

sales@overums-bruk.se
www.overums-bruk.se