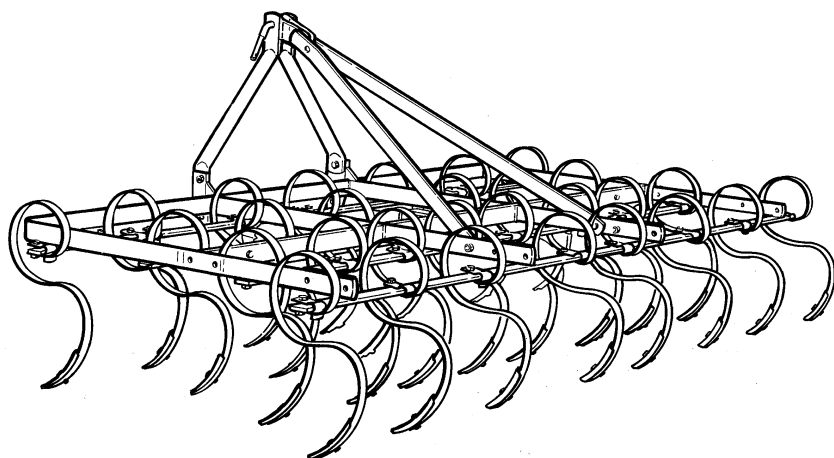
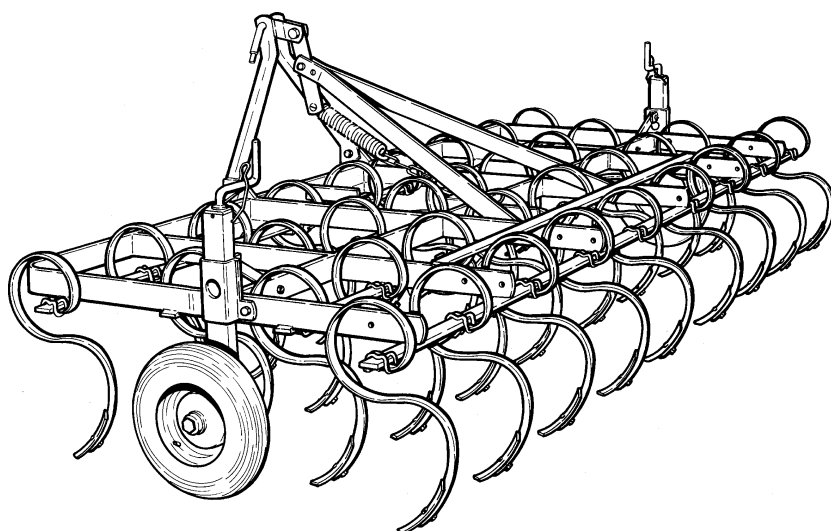
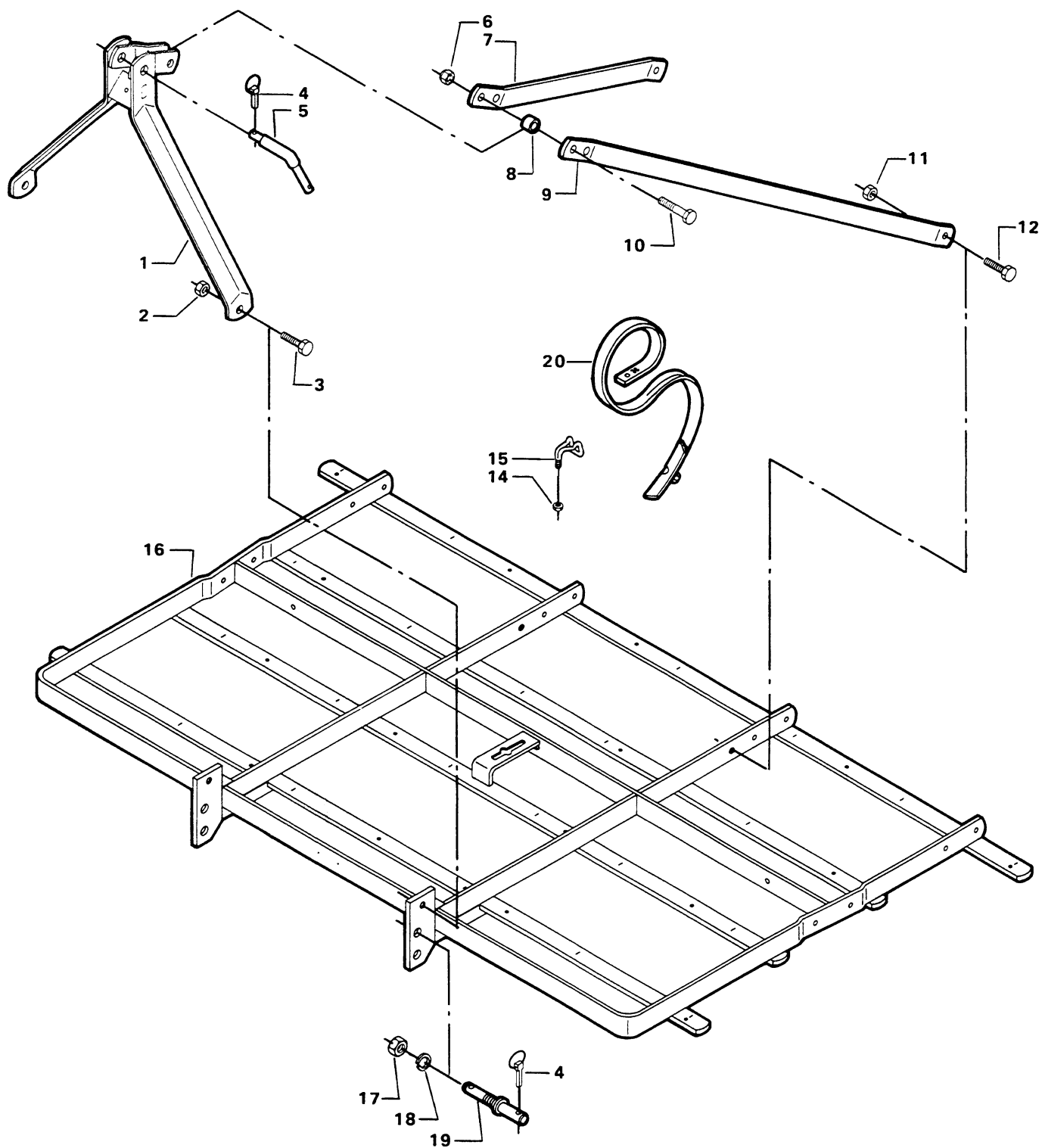


S & DC

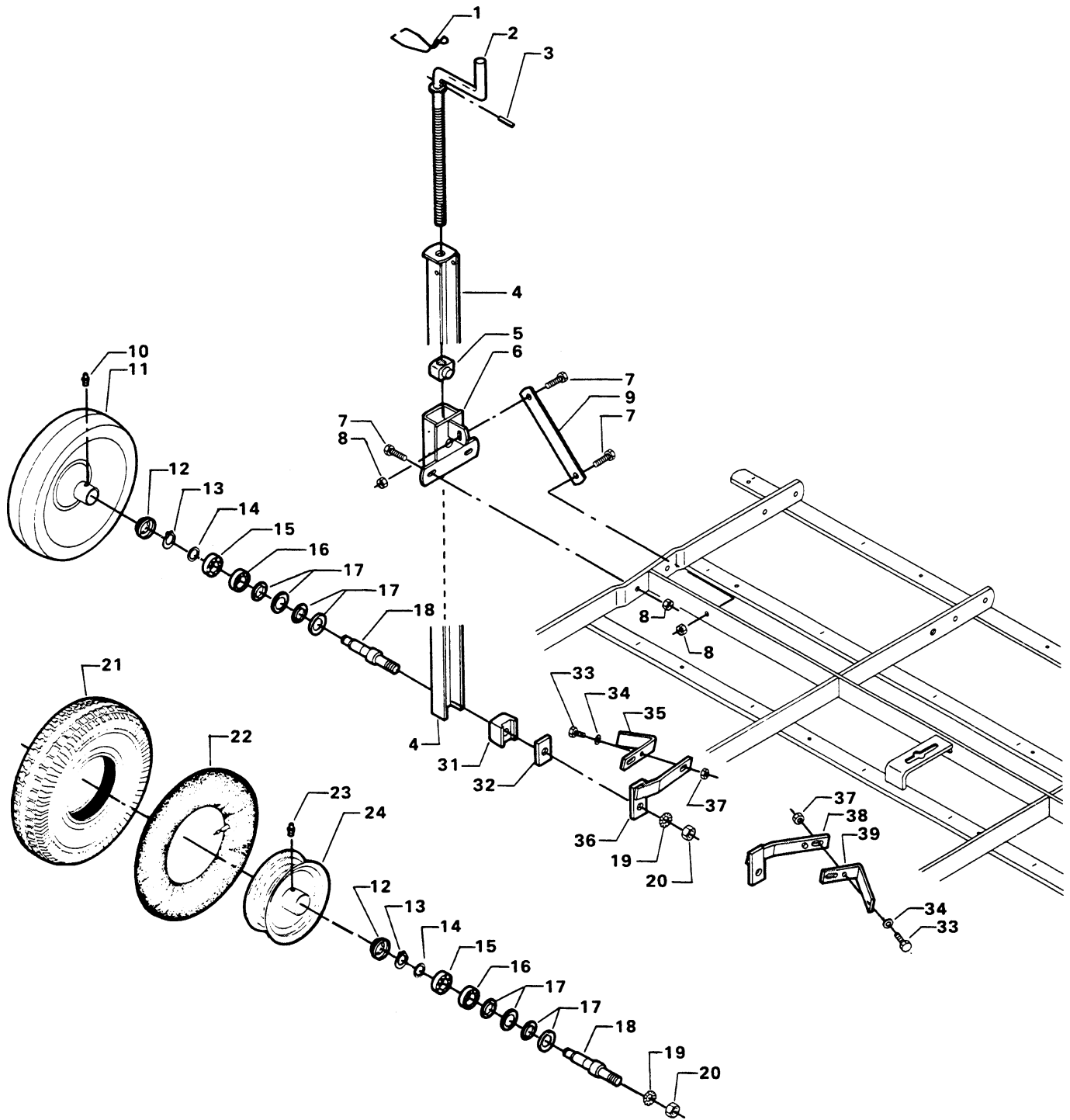


**Reservedelsliste
Spare parts list
Ersatzteilliste
Onderdelenlijst
Liste de pièce de rechange
Lista dei pezzi di ricambio**

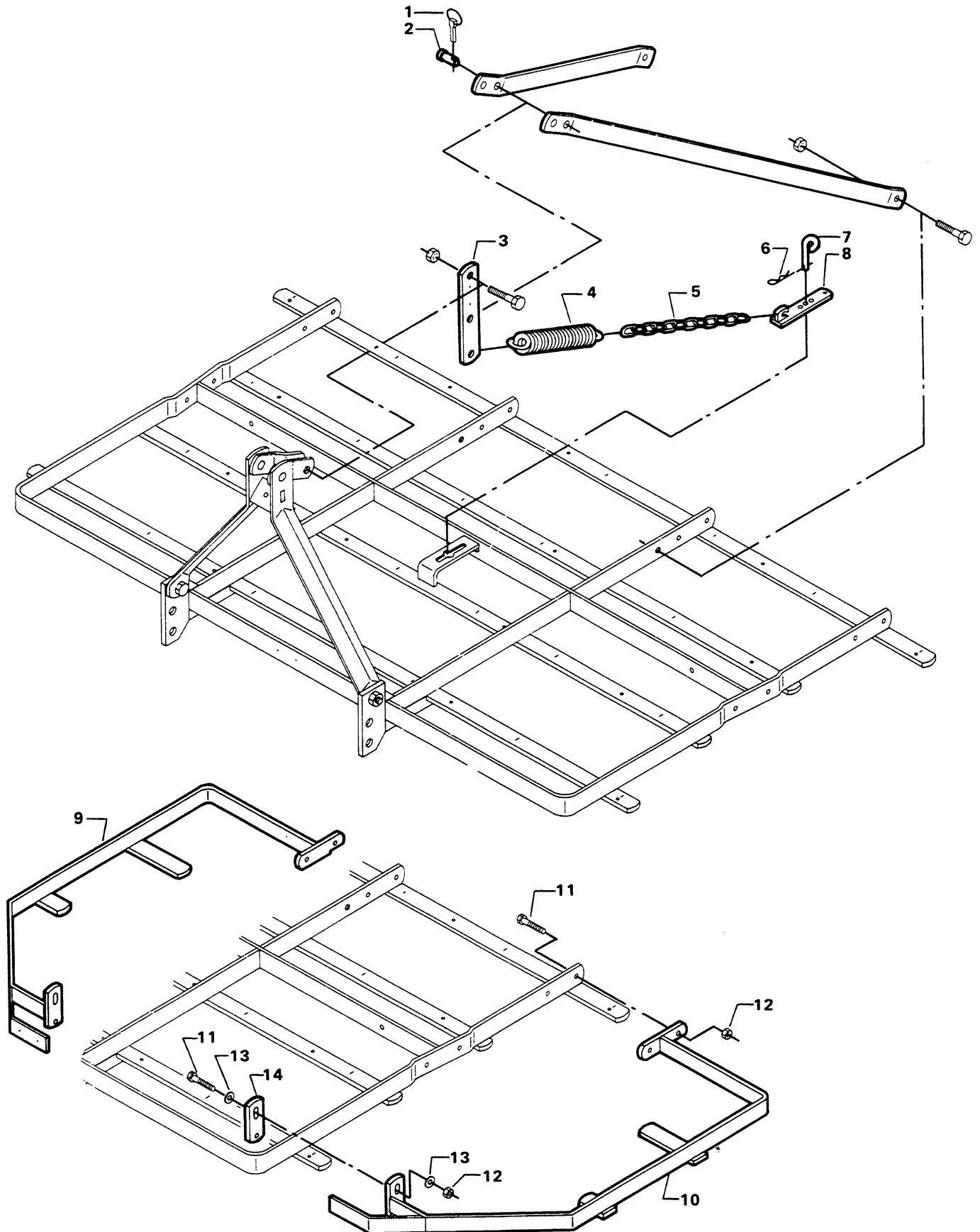
S / DC 21-15, 25-17, 29-19 & 34-23



S / DC 21-15, 25-17, 29-19 & 34-23



S / DC 21-15, 25-17, 29-19 & 34-23



S / DC 21-15, 25-17, 29-19 & 34-23

