

Delta Flex si Vibro Flex 7400



Delta Flex si Vibro Flex 7400

Dezmirstitoare cu organe
active rigide si vibratoare

Dezmiristirea



Care sunt rezultatele obtinute in urma unei demiristiri efectuate corect?

Incorporarea paielor si a reiduurilor

- Descompunere rapida ca urmare a amestecarii atat a paielor cat si a reiduurilor din sol.
- Utilizarea apei din sol imediat dupa recoltare
- Asigurarea unui climat propice pentru microorganisme

Realizarea unui pat germinativ optim pentru activarea samulastrei

- Cultivarea superficiala imediat dupa recoltare determina activarea samulastrei
- Pregatirea patului germinativ pentru culturile intermediare, ca de exemplu: mustarul, ridichea
- Oleaginoasa etc.

Pregatirea patului germinativ in mulch

- Crearea unui pat germinativ inaintea insamantarii
- Spargerea hard-pan-ului pentru a permite apei si nutrientilor aces facil catre radacina plantelor.
- Cultivarea in adancime in directat relatie cu cantitatea de reziduuri ramase pe sol.

Eradicarea urmelor tractorului

- Adancimea de lucru poate fi ajustata pentru a se preta stingerii urmelor produse de rotile tractorului
- Obtinerea unui pat germinativ si a unei insamantari mult imbunatatite
- Ca urmare a unei lucrari perfect nivelate se vor obtine rezultate imbunatatite in privinta stabilitatii bratelor masinilor de ierbicidat.
- Reducerea oboselii operatorului tractorului

Controlul buruienilor

- Eliminarea buruienilor prin smulgerea lor din sol
- Ajustarea de lucru astfel incar sa se preteze tipului de buruieni ce se doreste a fi eliminate.



Common platform



VF 7460 HT

Cadrul comun ofera flexibilitate

Avantaje principale

- Construcție heavy-duty fiabilă
- Evitarea blocajelor prin înălțimea generoasă a cadrului și prin dispunerea organelor
- Acces facil pentru înlocuirea pieselor de uzură atunci când aripile sunt blocate în poziție verticală
- Copiere perfectă a solului prin ajustarea presiunii
- Ajustare facilă a adâncimii de lucru
- Schimbarea adâncimii de lucru nu influențează setările pentru nivelare după efectuarea ajustărilor de bază
- Roți de transport pentru o deplasare în deplină siguranță
- Reducerea compactării solului la capete de rând datorită profilului generos al roților de transport
- Cadrul cu construcție modulară permite transformarea ulterioară din versiune purtată în versiune tractată
- Adâncimi de lucru până la 25 cm

Specificatii tehnice (versiunea purtată)

- Cadrul fix în variantele: 2,5 - 3,0 - 3,5 - 4,0 m
- Rabatare hidraulică în variantele 4,0 - 5,0 - 6,0 m (Vibro Flex 7400), 4,0 - 5,0 m (Delta Flex)

- Înălțimea cadrului de 800 mm secțiune cadru 100x100 mm
- Distribuție uniformă a organelor
- Latime de transport de 2,5 m pentru versiunile rabatabile
- Blocare automată a aripilor pentru poziția de transport
- Presiune hidraulică în aripi
- Sistem de cuplare cat. 3

Specificatii tehnice (versiunea tractată)

- Versiuni rabatabile în latimi de lucru de 4,0 - 5,0 - 6,0 - 7,0 m
- Rabatare hidraulică în 2 părți înălțimea sub cadru de 800 mm Secțiune cadru de 100x100 mm
- Distribuție uniformă a organelor
- Latime de transport de 3,0 m
- Blocare automată a aripilor pentru poziția de transport
- Presiune hidraulică în aripi în lucru
- Bară de atasare oscilantă, telescopică
- Cat. 3
- Roți flotante cu dimensiunea de (15.0/55-17)
- Roți frontale pentru ghidare



Transport sigur. VF 7440 H.



Sistem automat de blocare al aripilor.



DF 4000 H

Delta Flex



DF 4000 H

Dezmiristitor cu organe active rigide

Avantaje principale

- Organele de lucru rigide asigura o adancime de lucru constanta
- Adancime de lucru intre 6-25 cm intr-o singura trecere
- Echipare cu dalti pentru a asigura o taiere uniforma pe intreaga suprafata de lucru
- Eliminarea daltilor face posibila cresterea adancimii de lucru la 25 cm
- Amestecare optima a paielor si reziduurilor ca urmare a curburii organelor ce permite o miscare de amestecare circulara
- Eliberarea a 400 kg forta la nivelul varfului daltii
- Eliberare in caz de obstacol la 25 cm
- Conversie facila de la protectia cu surub de forfecare la cea non-stop

Avantaj utilizator

- Delta Flex este un cultivator greu pretabil pentru lucrari de dezmiristire conventionale sau in mulch
- Posibilitatea efectuarii unei lucrari de suprafata sau de adancime prin eliminarea aripilor daltilor

- Designul unic al Delta Flex asigura o lucrare de amestecare si taiere optima pentru facilitarea unei descompunerii rapide a reziduurilor in sol.

Specificatii tehnice

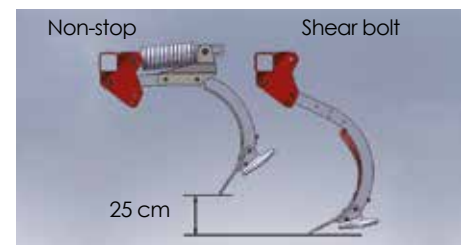
- 3 randuri de organe active tip C
- Sistem de protectie non-stop sau cu surub de forfecare
- Distanța între organe de 310 mm
- Dalta de 80 mm și aripi cu lățimea de 350mm; Adâncimi de lucru între 6 – 25 cm într-o singură trecere
- Dalti de calitate superioara realizate din otel boron ranforsat
- Versiune purtata in latimi de lucru de 2,5 - 3,0 - 3,5 - 4,0 - 5,0 m
- Versiune tractate in latimi de lucru de 4,0 - 5,0 - 6,0 - 7,0 m
- Roti fata ca si caracteristica standard pentru latimi de lucru de 4,0 – 7,0 m



Organe de lucru in forma de C.



Amestec optim al reziduurilor si paielor.



Eliberare in caz de obstacole in sol.



DF 4000 H

Vibro Flex 7400



VF 7460 HT

Dezmiristitor cu organe vibratoare

Avantaje principale:

- Organele active vibratoare Vibro Flex lasa o structura a solului aerata
- Un plus de efect de amestecare se obtine intrucat solul se fractureaza respectand capilaritatile naturale ale solului
- 4 randuri de organe active pentru o amestecare intensiva a solului dimpreuna cu resturile vegetale intr-o singura trecere
- Arcuri Heavy duty VFM cu sistem integrat de protectie impotriva supra-incarcarii
- Adancime de lucru constanta intrucat varfurile lucreaza direct sub punctul de curbura al organului activ
- Adancime de lucru regalabila intre 6 - 15 cm in prima trecere si pana la 25 cm la cea de-a doua trecere
- O gama variata de sageti pentru organelle de lucru

Avantaje client:

- Cultivator greu pretabil atat pentru dezmiristirea conventionala cat si pentru lucrarile in mulch
- Cultivare si amestecare optime
- Necesarul de putere redus combiant cu un consum de combustibil redus prin utilizarea organelor de lucru vibratoare
- Patrarea apei in sol, dar si drenajul acesteia
- Mentenanta minima

Specificatii tehnice:

- 4 randuri de organe de lucru Kongskilde Vibro Flex Mixing
- Varfuri de 11 cm ultra mulching sau varfuri de 26 cm wide mixing
- Inaltimea sub cadru: 800 mm
- Distributie simetrica a organelor
- Versiuni purtate: 2,5 - 3,0 - 3,5 - 4,0 - 5,0 - 5,8 m
- Versiuni tractate: 4,0 - 5,0 - 5,8 - 7,0 m
- Roti fata standard pentru latimi de lucru intre 5,0 - 7,0 m



Vibro Flex Mixing (VFM).



4 randuri de organe pentru o amestecare optima.



4 randuri de organe pentru o amestecare optima.



VF 7440 H

Echipamente constant pentru Delta Flex si Vibro Flex 7400



VF 7440 H

Bare nivelatoare

Nivelare intensiva a solului pentru o re-consolidare de cea mai inalta calitate. Pentru Delta Flex and Vibro Flex 7400 Kongskilde ofera doua optiuni pentru barele de nivelare.

Bara de nivelare cu discuri

- Miscare rotativa constanta ce previne blocajele
- Ajustare a adancimii de lucru intrun singur pas dimpreuna cu reglarea adancimii dezmiristorului
- Atasarea la cadru prin arcul Kongskilde VTH , care actioneaza ca o suspensie
- Amestacarea reziduurilor din sol pentru grabirea descompunerii
- Discuri de Ø460mm reflata pe fiecare sectie
- Ajustare facila a adancimii de lucru

Nivelare cu organe "hockey sticks"

- Alternativa economica a barei de nivelare cu discuri.
- 2 organe hockey stick conectate prin arc VTH
- Nivelarea solului post-cultivatie permitand astfel tavalugului sa lase o suprafata perfect nivelata

Tavalugi posteriori

Pentru Delta Flex and Vibro Flex 7400 Kongskilde 3 tipuri de tavalugi posteriori. Compactarea solului dupa cultivare asigura o germinatie rapida si o activare uniforma a samulastrei. Prin aceasta se asigura o descomounere optima si perfecta in sol.

Max Pack

- Tavalug greu din otel pentru o re-consolidare ferma.
- Alegerea ideala pentru soluri grele unde se recomanda, de asemenea, si spargerea bulgarilor de pamant.
- Role reflata de Ø550 mm la o distanta de 12,5 cm.
- Compactarea se realizeaza nu numai la suprafata solului, ci si in in profunzime.
- Greutatea este distribuita intre straturile superioare si medii ale solului.
- Recomandat pentru modele tractate.

Vibro Pack

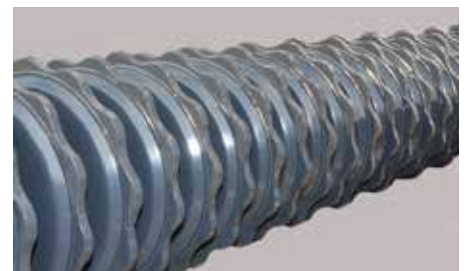
- Inovatia Vibro Pack ofera o functie unica
- Utilizeaza o tehnica speciala si combina avantajele organelor vibratoare Kongskilde.
- Tavalug versatil pentru soluti medii si grele.
- Pe langa compactare Vibro Pack asigura si un effect de maruntire.
- Arcuri vibratoare dispuse astfel incat sa asigure o compactare optima pe intreaga suprafata de de lucru si auto-curatate.
- Arcuri dispuse la o distanta de 12,5 cm, lasand posibilitatea solului sa absoarba umiditatea.



Disc leveller.



Hockey stick leveller.



Max Pack.



Vibro Pack.



DF 4000 H

Crumble roller

- Tavalugul bine-cunoscut cu diametrul de Ø550 mm
- O alegere pentru orice tip de sol.
- O alternativa perfecta si economica pentru Max Pack si Vibro Pack; se obtine o compactare si maruntire optima

Varfuri

- O gama variata de varfuri de cea mai inalta calitate pentru Delta Flex si Vibro Flex 7400 pentru a se potrivi indiferent de conditiile de aplicare.

Roti frontale

- Roti fata Heavy duty pentru toate dezmiristitoarele tractate (exceptie VF 4,0 m).
- Ajustare prin levier.
- Asigura support si zgomot redus

Bara cu discuri frontala (Vibro Flex 7400)

Pentru a taia si a separa resturile vegetale; o grapa cu discuri independenta se poate utiliza in fata cultivatorului greu.

- Discuri crestate pentru a taia reziduurile vegetale, imbunatatind trecerea cultivatorului greu, adaugand un efect de amestecare.
- Discuri cu dimensiunea de Ø460 mm atasate pe cadru, frontal prin arcuri Kongskilde VFM.
- Ajustarea adancimii realizata independent de ajustarea adancimii organelor de lucru.



Crumble roller.



Front wheel.

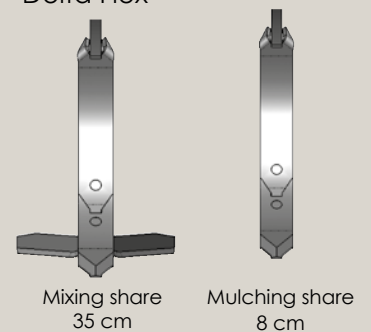


Front disc section - Vibro Flex 7400.

Vibro Flex 7400






Delta Flex



Date Tehnice

Delta Flex	Model	Latime de lucru	Nr. organe	Distanța între organe	Latime transport	Cat.	Greutate cu tavalug Crumbler	Rofi frontale	Necesar putere hp
	Cadru fix								
	DF 2500	2.5 m	7	33 cm	2.5 m	2	1450 kg	-	90 - 125
	DF 3000	3.0 m	9	33 cm	3.0 m	2	1650 kg	-	120 - 175
	DF 3500	3.5 m	11	31 cm	3.5 m	2	1875 kg	-	140 - 190
	DF 4000	4.0 m	13	31 cm	4.0 m	2	2100 kg	-	160 - 225
	Cadru rabatabil								
	Tractat, cadru rabatabil								
	DF 4000 H	4.0 m	13	31 cm	2.5 m	3	2300 kg	10.0/80-12	160- 225
	DF 5000 H	5.0 m	15	33 cm	2.5 m	3	2800 kg	10.0/80-12	200 - 275
	DF 6000 HT	6.0 m	19	31 cm	3.0 m	3	4100 kg	10.0/80-12	240 - 325
	DF 7000 HT	7.0 m	21	33 cm	3.0 m	3	4500 kg	10.0/80-12	280 - 375

Vibro Flex 7400	Model	Latime de lucru	Nr. organe	Distanța între organe	Latime transport	Cat.	Greutate cu tavalug Crumbler	Rofi frontale	Necesar putere hp
	Cadru fix								
	VF 7425	2.5 m	11	23.5 cm	2.5 m	2	1300 kg	-	75 - 90
	VF 7430	3.0 m	13	23.5 cm	3.0 m	2	1500 kg	-	100 - 130
	VF 7435	3.5 m	15	23.5 cm	3.5 m	2	1650 kg	-	115 - 150
	VF 7440	4.0 m	17	23.5 cm	4.0 m	2	1850 kg	-	130 - 170
	Cadru rabatabil								
	Tractat-cadru rabatabil								
	VF 7440 H	4.0 m	17	23.5 cm	2.5 m	3	2050 kg	Optional	130 - 170
	VF 7450 H	5.0 m	21	23.5 cm	2.5 m	3	2500 kg	24x8.00-14.5 sau 10.0/80-12	160 - 210
	VF 7460 H	5.8 m	25	23.5 cm	2.5 m	3	2800 kg	24x8.00-14.5 sau 10.0/80-12	200 - 250
	VF 7440 HT	4.0 m	17	23.5 cm	3.0 m	3	3000 kg	Optional	130 - 170
	VF 7450 HT	5.0 m	21	23.5 cm	3.0 m	3	3.000 kg	10.0/80-12	160 - 210
	Tractat-cadru rabatabil, discuri frontale								
	VF 7440 HT FD	4.0 m	17	23.5 cm	3.0 m	3	3380 kg	-	140-180
	VF 7450 HT FD	5.0 m	21	23.5 cm	3.0 m	3	3890 kg	Optional in size 24x8.00-14.5	170-220
	VF 7460 HT FD	5.8 m	25	23.5 cm	3.0 m	3	4240 kg	Optional in size 24x8.00-14.5	210-260
VF 7470 HT FD	7.0 m	29	23.5 cm	3.0 m	3	4750 kg	Optional in size 24x8.00-14.5	250-300	

Kongskilde Agriculture

Tel. +45 61 80 50 00

office@kongskilde.com

www.kongskilde.com

KONGSKILDE
Moving agriculture ahead