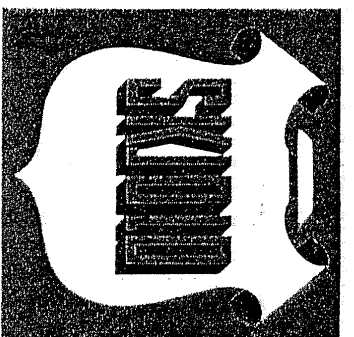


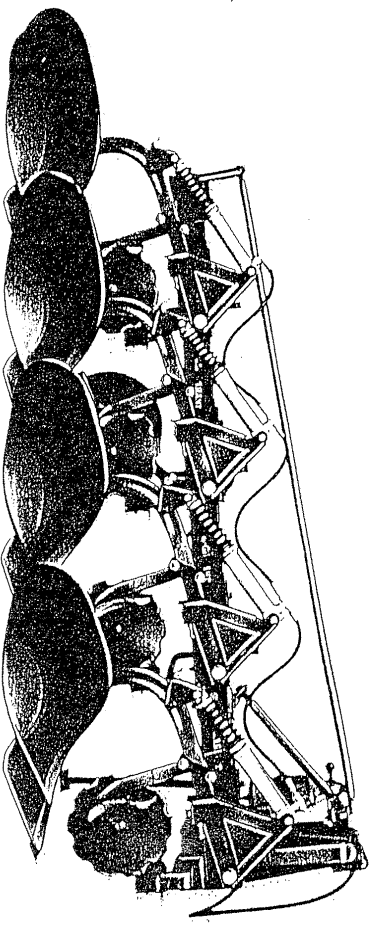
SKJOLD-GARANT kan også leveres i 5 - 6- og 7-furet halvbugseret udførelse. Forlang nærmere oplysninger hos Deres forhandler eller direkte fra fabrikken.

SKJOLD-GARANT is also available as 5 - 6- or 7 furrow semi-mounted. Kindly ask your dealer for further information.

SKJOLD-GARANT ist auch als 5- 6- und 7 schar Aufsattelflug lieferbar. Nähere Auskunft erhalten Sie bei Ihrem Händler.



SKJOLD GARANT

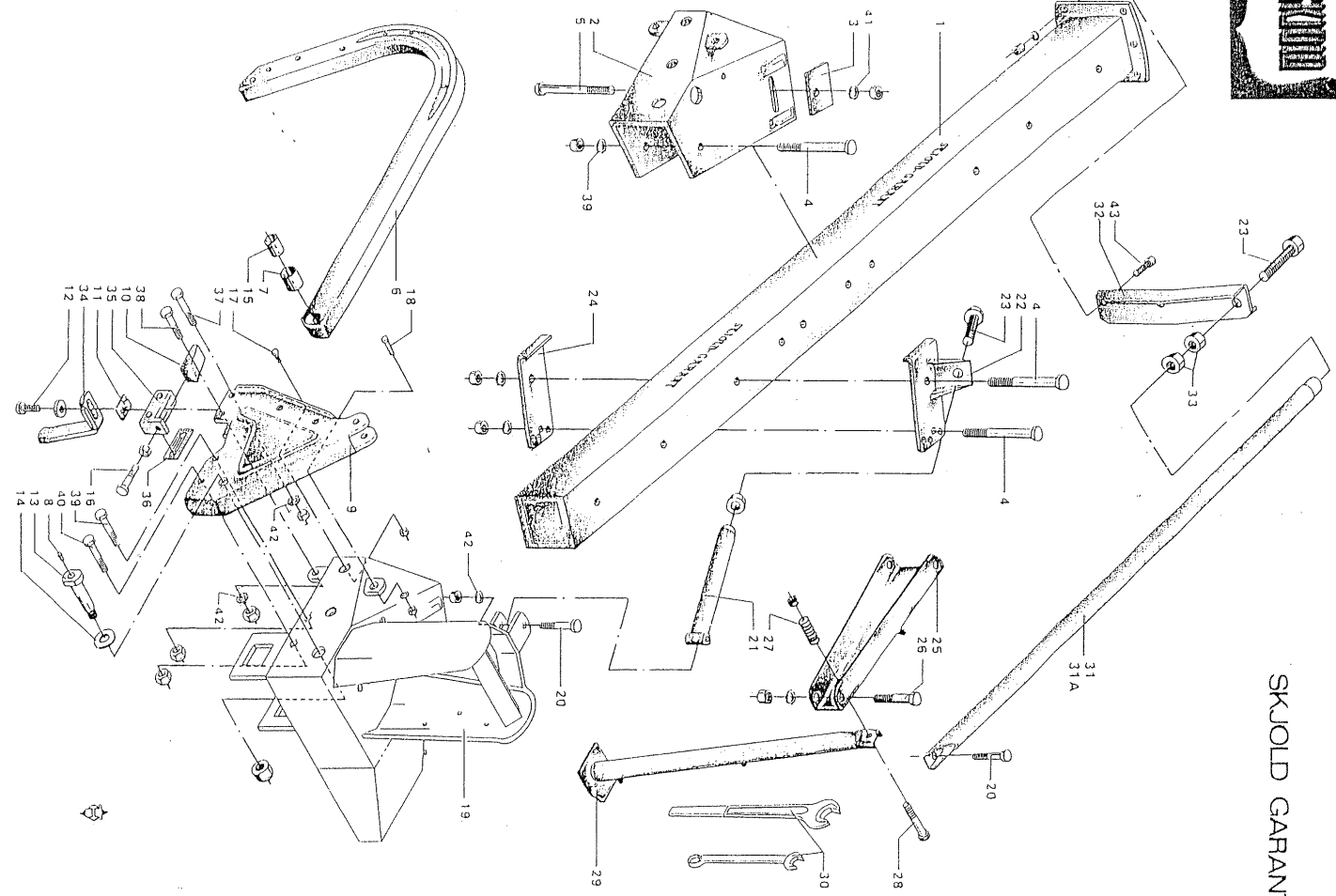




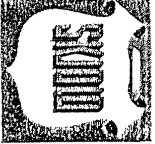
SKJOLD GARANT



SKJOLD GARANT



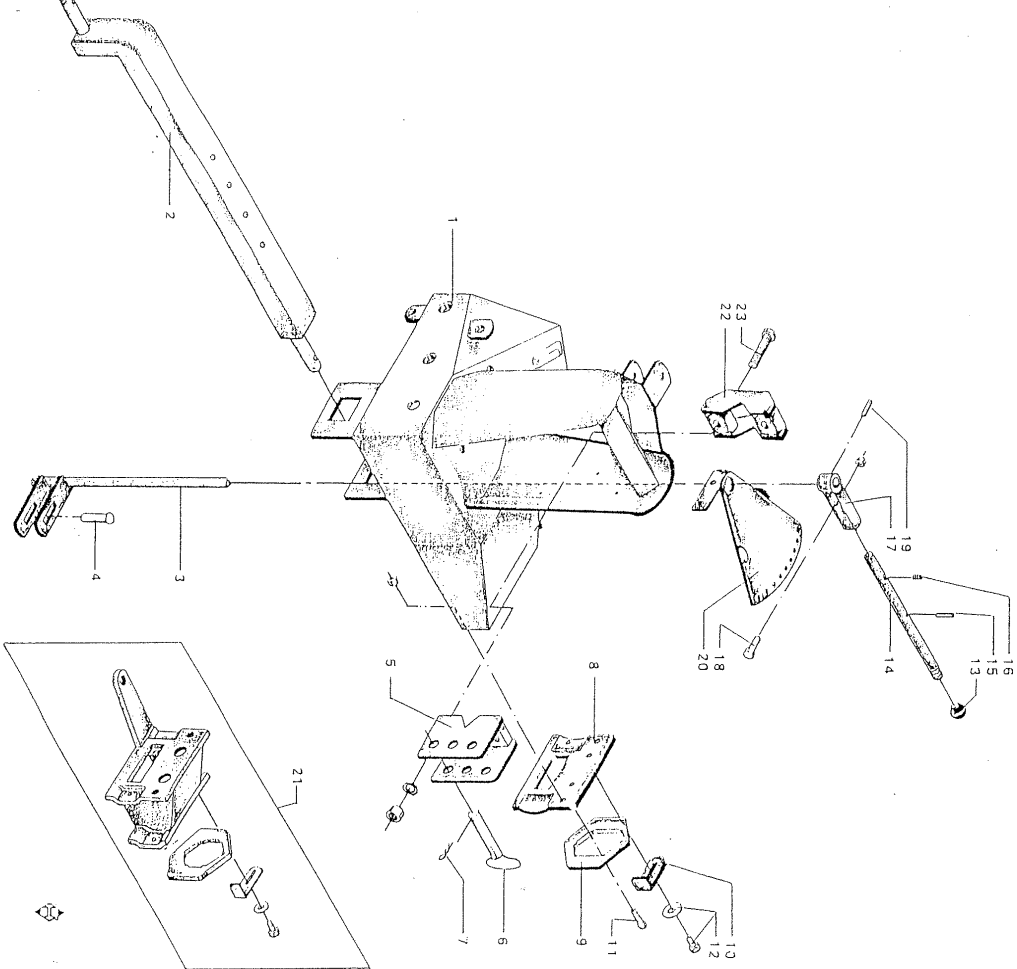
Pos. nr. Pos. No. Pos. Nr.	Benævnelse	Description	Bezeichnung	Bestillingsnr. Part No. Bestell Nr.
1	Ramme for 2 furett	Frame for 2 furrow	Rahmenstück für 2 schar	PF 21 - 54
2	Ramme for 3 furett	Frame for 3 furrow	Rahmenstück für 4 schar	PF 21 - 46
3	Ramme for 4 furett	Frame for 4 furrow	Rahmenstück für 4 schar	PF 21 - 47
4	Konsol	Console	Konsole	PF 27 - 48
5	Indstillingsplade	Adjustment plate	Einstillungsplatte	PF 24 - 21
6	Stålbolt med møtrik	Steel bolt with nut	Stahlbolzen mit Mutter	3/4" UNCG x 7 1/2
7	Stålbolt med møtrik	Steel bolt with nut	Stahlbolzen mit Mutter	3/4" UNCG x 8"
8	As	Beam	Grindel	PF 12 - 53
9	Bøsning	Bush	Buchse	F 18 - 28
10	Smørenippel	Grease nipple	Schmerrippel	M6
11	Hus for ås	Beam housing	Gehäuse für Grindel	PF 27 - 59
12	Justerkile STP II	Adjusting wedge STP II	Justerkelle STP II	F 16 - 3
13	Låseplade	Locking plate	Speerplatte	F 16 - 23
14	Stålbolt med skive	Steel bolt with washer	Stahlbolzen mit Scheibe	M 16 x 80
15	Bolt med låsemøtrik	Bolt with locknut	Bolzen mit Gegenmutter	F 21 - 5
16	Skive for bolt	Washer for bolt	Scheibe für Bolzen	F 16 - 19
17	Bøsning	Steel bush	Stahlbuchse	F 18 - 27
18	Stålsætskrue med møtrik	Steel setscrew with nut	Stellschraube mit Mutter	M 16 x 80
19	Ploughbolt med løsemøtrik	Plough bolt with locknut	Pflugschraube mit Gegenmutter	5/8" UNF x 35
20	Stålbolt med møtrik	Steel bolt with nut	Stahlbolzen mit Mutter	F 21 - 8
21	Forende	Front end	Vorderende	PF 27 - 104
22	Stålbolt med møtrik	Steel bolt with nut	Stahlbolzen mit Mutter	M16 x 100
23	Rørstiver kort	Brace, short	Rohrstütze, kurz	PF 29 - 26
24	Konsol for rørstiver	Console for brace	Konsole für Rohrstütze	PF 27 - 54
25	Stålsætskrue	Steel setscrew	Stellschraube	1" WG x 110
26	Beslag for siderstiver	Fitting for side brace	Beschlag für Strebe	PF 27 - 56
27	Siderstiver	Side brace	Strebe	PF 27 - 57
28	Stålbolt med møtrik	Steel bolt with nut	Stahlbolzen mit Mutter	3/4" UNF x 4"
29	Trykfjeder	Compression spring	Druckfeder	F 1 - 13
30	Stålbolt med møtrik	Steel bolt with nut	Stahlbolzen mit Mutter	M16 x 80
31	Støtteben	Supporting leg	Abstellstütze	PF 29 - 30
32	Nøglesæt	Spanner	Schlüssel	PF 28 - 92
33	Rørstiver for 3 furett	Brace for 3 furrow	Rohrstütze für 3 schar	PF 29 - 45
34	Rørstiver for 4 furett	Brace for 4 furrow	Rohrstütze für 4 schar	PF 29 - 46
35	Beslag for rørstiver	Fitting for brace	Beschlag für Rohrstütze	PF 27 - 66
36	Møtrik	Nut	Mutter	1" WG
37	Syr for rulleskær	Guide for disc coulters	Winkel für Scheibensech	PF 14 - 65
38	Bølle for justerkile	Clamp for adj. wedge	Bügel für Justerkelle	PF 27 - 76
39	Møllernlæg	Shim	Einlage für Bügel	PF 27 - 77
40	Stålbolt med møtrik	Steel bolt with nut	Stahlbolzen mit Mutter	M 16 x 90
41	Stålbolt med låsemøtrik	Steel bolt with locknut	Stahlbolzen mit Gegenmutter	M 16 x 80
42	Tandskive	Lockwasher	Federscheibe	M 16 x 90
43	Tandskive	Lockwasher	Federscheibe	M 16 x 100
44	Stålbolt med låsemøtrik	Steel bolt with locknut	Stahlbolzen mit Gegenmutter	M16 x 50



SKJOLD GARANT



SKJOLD GARANT



Pos. nr. Pos. No. Pos. Nr.	Benævnelse	Description	Bezeichnung	Bestillingsnr. Part No. Bestell Nr.
----------------------------------	------------	-------------	-------------	---

x) 1	Forende	Headstock	Vorderende	PF 27 - 104
2	Bærræksler: 28ø tappe, 825 mm 28ø tappe, 960 mm 36,5ø tappe, 960 mm	Cross shaft: 28ø x 825 mm 28ø x 960 mm 36,5ø x 960 mm	T ragweller: 28ø x 825 mm 28ø x 960 mm 36,5ø x 960 mm	PF 11 - 22 PF 11 - 32 PF 11 - 33
3	Spindel med lap	Spindle	Spindel mit Beschlag	PF 19 - 105
4	Nagle	Nail	Nagel	5/8" x 60
5	Topstangsberøstgøelse	Top link	Befæstigning	PF 23 - 99
6	Nagle	Nail	Oberlenkerbolzen	F 15 - 36
7	Fingersplit	Split pin	Solint	3 mm
8	Løjplade venstre	Base plate, left	Lagerplade, links	PF 24 - 24
9	Sekskant	Hexagon plate	Sechseck	PF 24 - 27
10	Kontraktloids	Counter Block	Gegenstück	PF 24 - 17
11	Stålbolt med møtrik	Steel bolt with nut	Stahlbolzen mit Mutter	M16 x 45
12	Stålsætskrue med skive	Steel setscrew with nut	Stellschraube mit Mutter	M12 x 25
13	Bakelitkugle	Bakelite gripe	Bakelitkugel	F 15 - 30
14	Håndtag	Handle	Handgriff	PF 19 - 78
15	Spændestift	Tension pin	Spannstift	8ø x 30
16	Trykffeder	Compression spring	Druckfeder	F 1 - 10
17	Styrehus	Guide shaft	Steuerngehäuse	PF 19 - 82
18	Stålbolt med møtrik	Steel bolt with nut	Stahlbolzen mit Mutter	5/16" UNF x 40
19	Spændestift	Tension pin	Spannstift	8ø x 40
20	Tandbue med bolte	Quadrant with bolts	Segment mit Muttern	PF 19 - 101
21	Løje for bæreaaksel	Base for cross shaft	Lager für Tragwelle	PF 24 - 31
22	Overstag	Bridge	Steg	F 7 - 11
x) 23	Stålbolt med møtrik	Steel bolt with nut	Stahlbolzen mit Mutter	M20 x 90

Forende (kun for GARANT leveret før 1980)

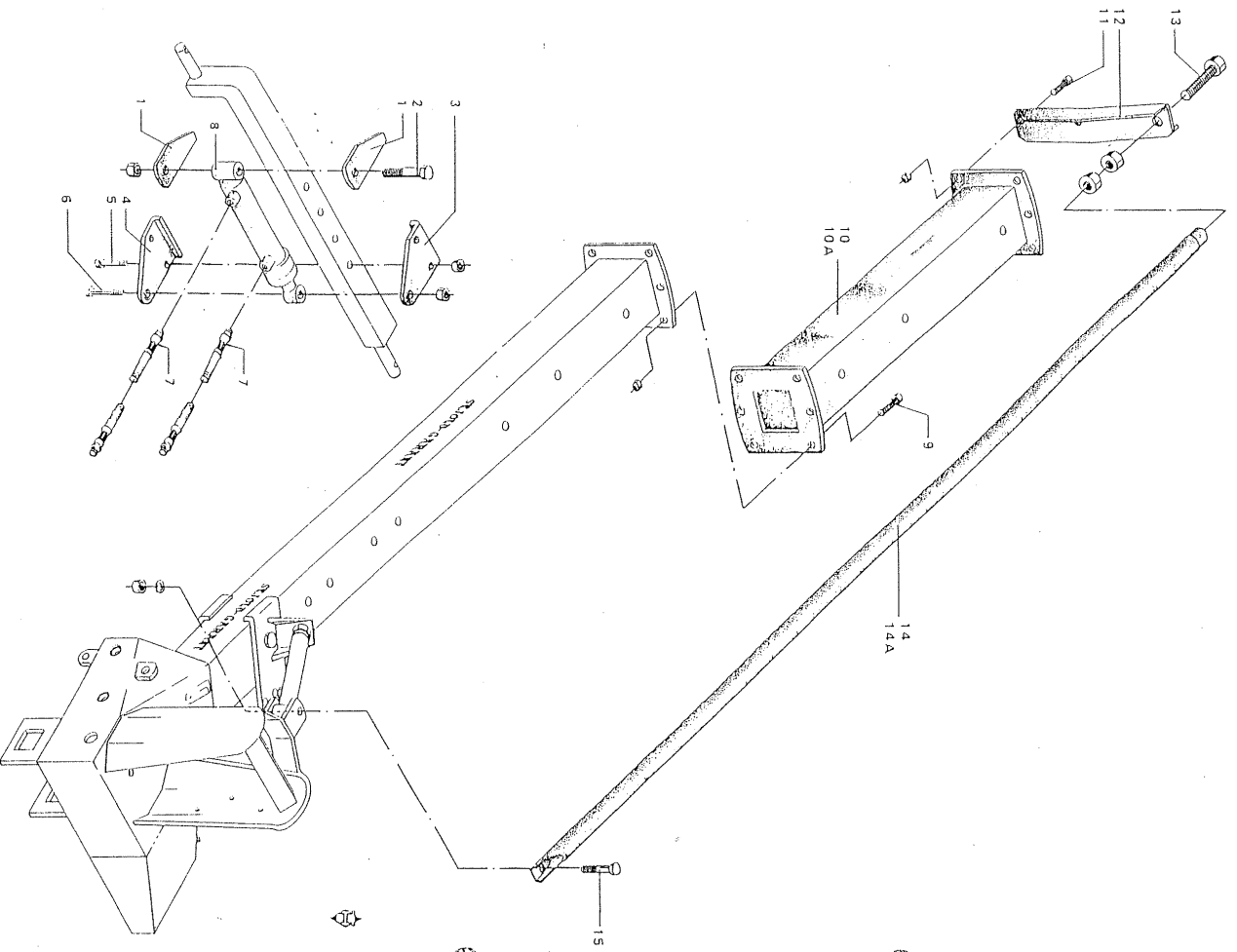
Vorderende (nur für GARANT geliefert früher als 1979) PF 27 - 40



SKJOLD GARANT



SKJOLD GARANT



Pos. nr. Pos. No. Pos. Nr.	Benævnelse	Description	Bezeichnung	Bestillingsnr. Part No. Bestell Nr.
----------------------------------	------------	-------------	-------------	---

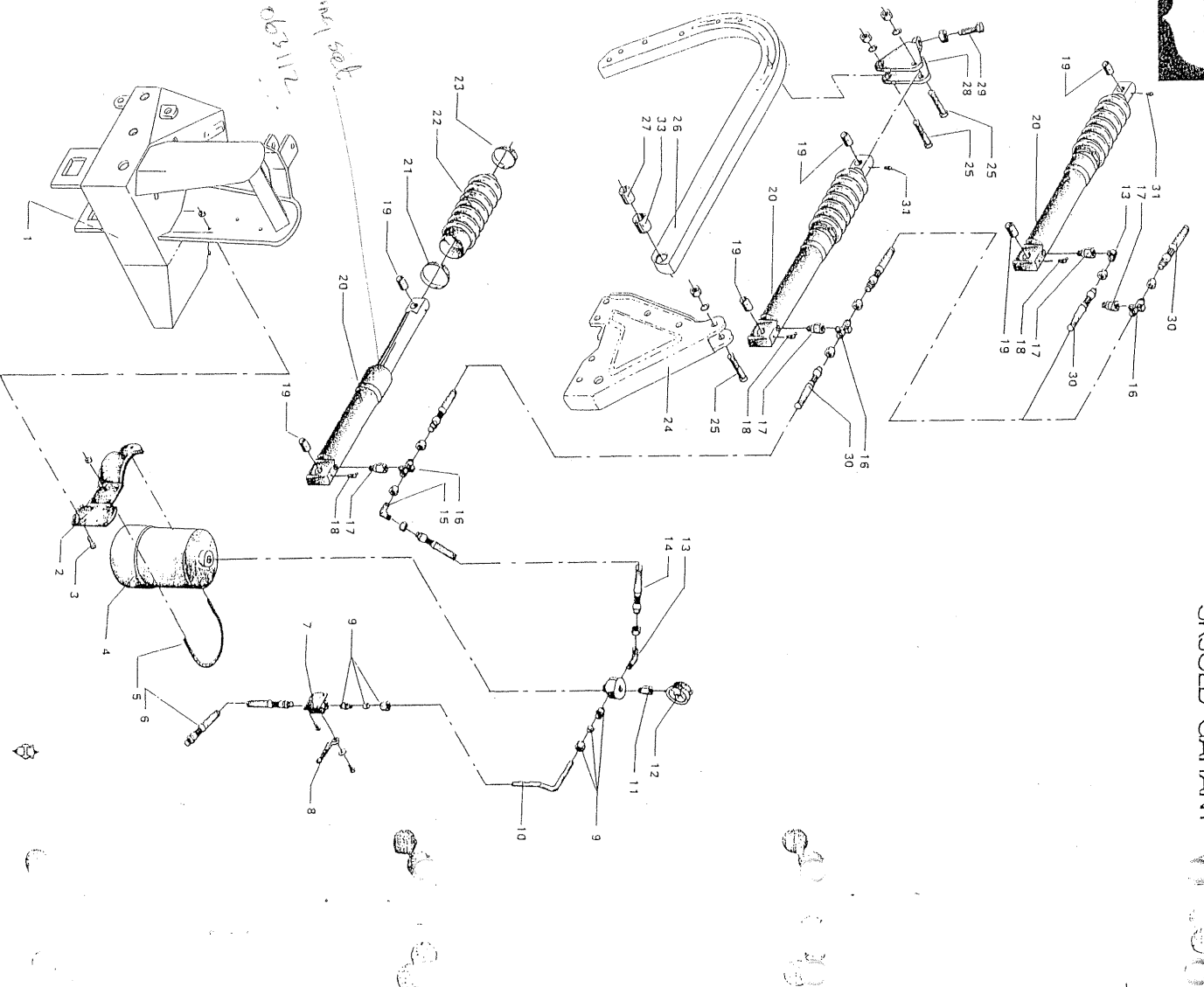
1	Bestag for Cylinder	Fitting for cylinder	Beschlag für Zylinder	PF 27 - 45
2	Stålbolt med møtrik	Steel bolt with nut	Stahlbolzen mit Mutter	3/4"UNF x 4"
3	Øverste bestag for cyl.	Top fitting for cylinder	Oberer Beschlag für Zylinder	PF 35 - 85
4	Nederste bestag for cyl.	Bottom fitting for cyl.	Unterer Beschlag	PF 35 - 86
5	Stålbolt med møtrik	Steel bolt with nut	Stahlbolzen mit Mutter	M16 x 70
6	Stålbolt med møtrik	Steel bolt with nut	Stahlbolzen mit Mutter	3/4"UNF x 3"
7	Hydraulikslange	Hydraulic hose	Hydraulikschlauch	PF 35 - 25
8	Dobbeltv. cylinder	Double acting hydr. ram	Zylinder, dobbeltvirkend	PF 35 - 87
9	Stålbolt med låsemøtrik	Steel bolt with locknut	Stahlbolzen mit Gegenmutter	M16 x 45
10	Sektionsrør for 3de fure	Tube section for 3rd furrow	Sektionsrohr für dritte Furche	PF 21 - 54
10A	Sektionsrør for 4de fure	Tube section for 4th furrow	Sektionsrohr für vierte Furche	PF 21 - 48
11	Stålbolt med låsemøtrik	Steel bolt with locknut	Stahlbolzen mit Gegenmutter	M16 x 50
12	Bestag for rørstiver	Fitting for brace	Beschlag für Rohrstütze	PF 27 - 66
13	Stålsætskrue m. møtrikker	Steel setscrew with nuts	Stellschraube mit Muttern	1"WG x 110
14	Rørstiver for 3 furet	Brace for 3 furrow	Rohrstütze für 3 schar	PF 29 - 45
14A	Rørstiver for 4 furet	Brace for 4 furrow	Rohrstütze für 4 schar	PF 29 - 46
15	Stålbolt med møtrik	Steel bolt with nut	Stahlbolzen mit Mutter	M16 x 100



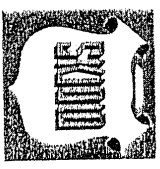
SKJOLD GARANT



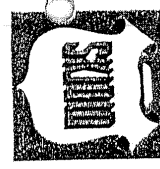
SKJOLD GARANT



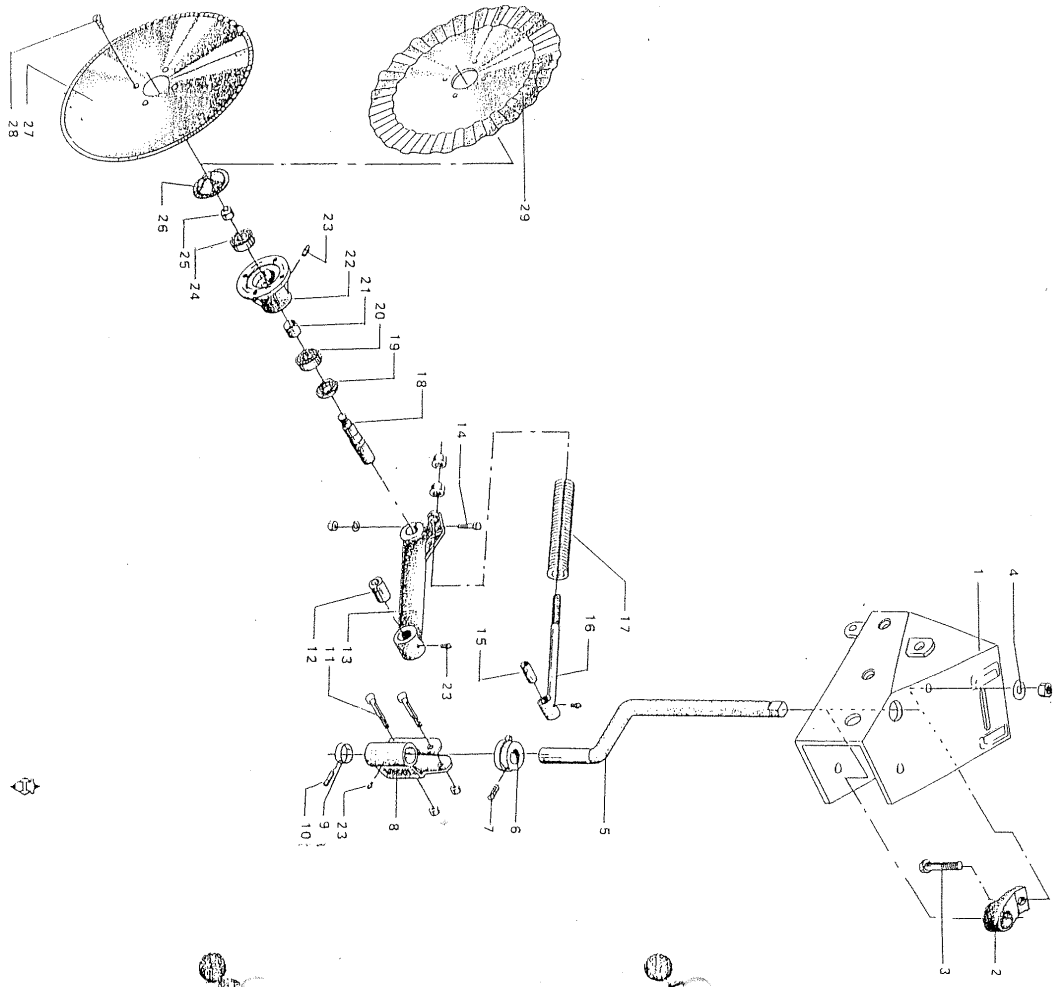
Pos. nr. Pos. No. Pos. Nr.	Benævnelse	Description	Bezeichnung	Bestillingsnr. Part No. Bestell Nr.
1	Forende	Front end	Vorderende	PF 27 - 104
2	Konsol for akkumulator	Bracket for accumulator	Konsole für Druckbehälter	PF 35 - 37
3	Stålbolt med møtrik	Steel bolt with nut	Stahlbolzen mit Mutter	7/16" UNF x 1 1/4
4	Akkumulator	Accumulator	Druckbehälter	PF 35 - 15
5	Bøjle med møtrik	Clamp with nut	Bügel mit Mutter	PF 35 - 18
6	Påfyldningsslange	Filling hose	Füllschlauch	PF 35 - 25
7	Kugleventil kpl.	Ball valve cpl.	Kugelventil kpl.	PF 35 - 21
8	Håndtag	Handle	Händgriff	PF 35 - 57
9	Forskruning	Hose connection	Verschraubung	PF 35 - 27
10	Hydraulikslange	Hydraulic hose	Hydraulikschlauch	PF 35 - 59
11	Nippelruffe	Nipple sleeve	Nippelruffe	PF 35 - 53
12	Manometer	Pressure gauge	Manometer	PF 35 - 20
13	V-indskræningsforskruning	Male V-connection	W-Verschraubung	PF 35 - 30
14	Hydraulikslange	Hydraulic hose	Hydraulikschlauch	PF 35 - 60
15	Indstillings	Screwed adjustment connection	Einstellungs W-Ver-schraubung	PF 35 - 56
16	V-forskruning	T-connection	T-Verschraubung	PF 35 - 29
17	T-indskræningsforskruning	Screwed connection	Verschraubung	PF 35 - 12
18	Sørenippel	Grease nipple	Schmierernippel	M6 - 90°
19	Bøsning	Bushing	Buchse	PF 35 - 9
20	Cylinder	Cylinder	Zylinder	PF 35 - 2
21	Slangebinder nr. 4	Hose clamp No. 4	Schlauchbinder Nr. 4	PF 35 - 33
22	P.V.C. bælg	P.V.C. bellows	P.V.C. Manschette	PF 35 - 31
23	Slangebinder nr. 2	Hose clamp No. 2	Schlauchbinder Nr. 2	PF 35 - 32
24	Hus for ås	Beam housing	Gehäuse für Grindel	PF 27 - 59
25	Stålbolt med møtrik	Steel bolt with nut	Stahlbolzen mit Mutter	M16 x 80
26	Ås	Beam	Grindel	PF 12 - 53
27	Bøsning	Steel bush	Stahlbuchse	PF 18 - 27
28	Konsol for cylinder	Console for cylinder	Konsole für Zylinder	PF 27 - 64
29	Stålbolt med møtrik	Steel bolt with nut	Stahlbolzen mit Mutter	F 5 - 5
30	Hydraulikslange	Hydraulic hose	Hydraulikschlauch	PF 35 - 62
31	Sørenippel	Grease nipple	Schmierernippel	M6
33	Bøsning	Bush	Buchse	F 18 - 28
	Paknings sæt for cylinder	Set of seals for cylinder	Dichtungssatz für Zylinder	PF 35 - 5



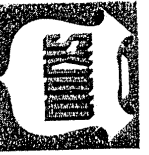
SKJOLD GARANT



SKJOLD GARANT



Pos. nr. Pos. No.	Benævneelse	Description	Bezeichnung	Bestellingsnr. Part No. Bestell. Nr.
1	Konsole	Console	Konsole	PF 27 - 48
2	Låseplade STP 10	Clamp STP 10	Klammer, lose, STP 10	PF 15 - 10
	Lås kpl.	Clamp cpl.	Klammer kpl.	PF 15 - 9
3	Stålbolt med møtrik	Steel bolt with nut	Stahlbolzen mit Mutter	5/8" WG x 80
4	Skive 5/8"	Washer 5/8"	Scheibe 5/8"	F 16 - 21
5	Opstander	Shank	Stiel	PF 14 - 60
6	Stopring	Stop ring	Stoppring	PF 14 - 29
7	Pinolskrue	Pointed screw	Stiftschraube	7/16" UNF x 22
8	Konsole	Bracket	Konsole	PF 14 - 48
9	Stopring	Stop ring	Stoppring	PF 14 - 22
10	Spændestift	Tension pin	Spannstift	6ø x 40
11	Stålbolt med møtrik	Steel bolt with nut	Stahlbolzen mit Mutter	M12 x 75
12	Bøsning for arm	Bush for arm	Buchse für Arm	PF 14 - 54
13	Arm for rulleskær	Arm for disc coultter	Arm für Scheibensech	PF 14 - 44
14	Stålbolt med møtrik	Steel bolt with nut	Stahlbolzen mit Mutter	3/8" UNF x 45
15	Bøsning for spindel	Bush for spindle	Buchse für Spindel	PF 14 - 53
16	Spindel	Spindle	Spindel	PF 14 - 50
17	Trykfræder	Compression spring	Druckfræder	F 1 - 12
18	Aksel med møtrik	Shaft with nut	Achse mit Mutter	PF 14 - 57
19	Tætningsring	Sealing ring	Dichtungsring	30/52 - 10
20	Kugleleje	Ball bearing	Kugellager	6205
21	Afstandsring	Spacer ring	Abstandring	F 18 - 29
22	Navhus	Hub	Nabe	PF 14 - 35
23	Smørenippel	Grease nipple	Schmieriippel	M6
24	Kugleleje	Ball bearing	Kugellager	6304
25	Låsemøtrik	Lock nut	Gegenmutter	5/8" UNF
26	Dæksel	Hub cap	Deckel	PF 14 - 58
27	450 mm rulleskærplade	Disc, 450 mm plain	Scheibe, 450 mm glatt	PF 14 - 37
28	Stålskrue med møtrik	Steel screw with nut	Stahlschraube mit Mutter	5/16" WG x 7/8"
29	450 mm rulleskærplade, bølget	Disc, 450 mm serrated	Scheibe, 450 mm gewölbt	PF 14 - 66



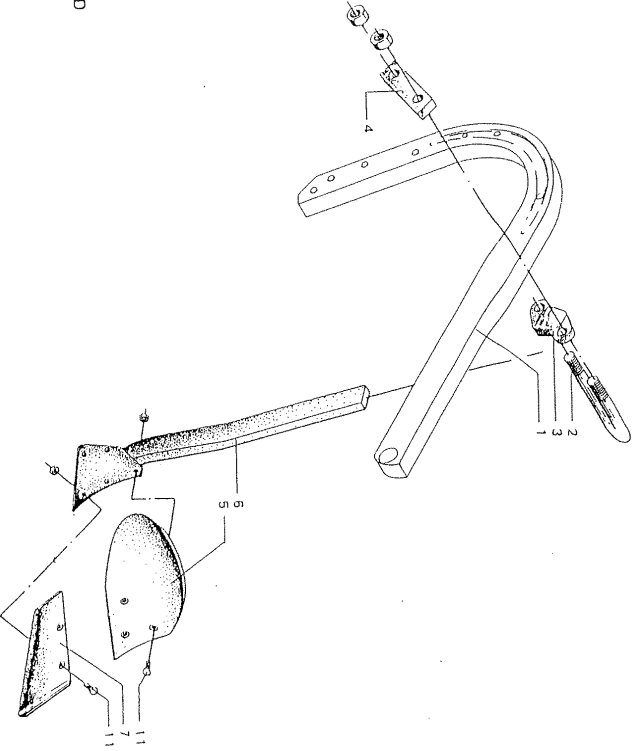
SKJOLD GARANT



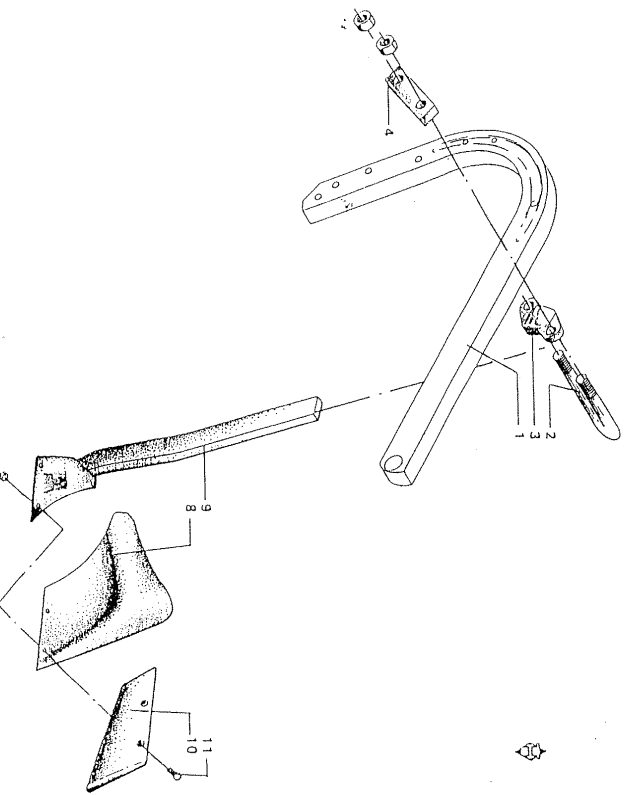
SKJOLD GARANT

Pos. nr. Pos. No. Pos. Nr.	Benævnelse	Description	Bezeichnung	Bestillingsnr. Part No. Bestell Nr.
----------------------------------	------------	-------------	-------------	---

1	Ås	Beam	Grindel	PF 12 - 53
2	Bøjle med møtrikker	U-bolt with nuts	Bügel mit Muttern	F 4 - 12
3	Låseplade STP 9	Clamp, STP 9	Teil von Klammer, STP 9	PF 15 - 20
4	Overlag	Plate	Steg	PF 15 - 21
5	Forplovsmuldplade	Breast for skimmer	Vorschälerrister	PF 16 - 37
6	Forplovsopstander	Shank for skimmer	Vorschälerstiel	PF 16 - 34
7	Forplovsskær	Share for skimmer	Vorschälerschär	PF 16 - 6
	Forplov kpl.	Skim coultter cpl.	Vorschäler kpl.	PF 16 - 53
	Forplovslås kpl.	Clamp cpl.	Klammer kpl.	PF 15 - 22
	Forplovsmuldplade majs	Breast for skimmer, maize	Vorschälerrister Mais	PF 16 - 20
	Forplovsopstander majs	Shank for skimmer, maize	Vorschälerstiel Mais	PF 16 - 41
9	Forplovsskær majs	Share for skimmer, maize	Vorschälerschär Mais	PF 16 - 52
10	Forplov kpl. majs	Skim coultter cpl., maize	Vorschäler kpl. Mais	PF 16 - 54
11	Plovbolt med møtrik	Plough bolt with nut	Pflugschraube mit Mutter	3/8" UNF x 25



STANDARD



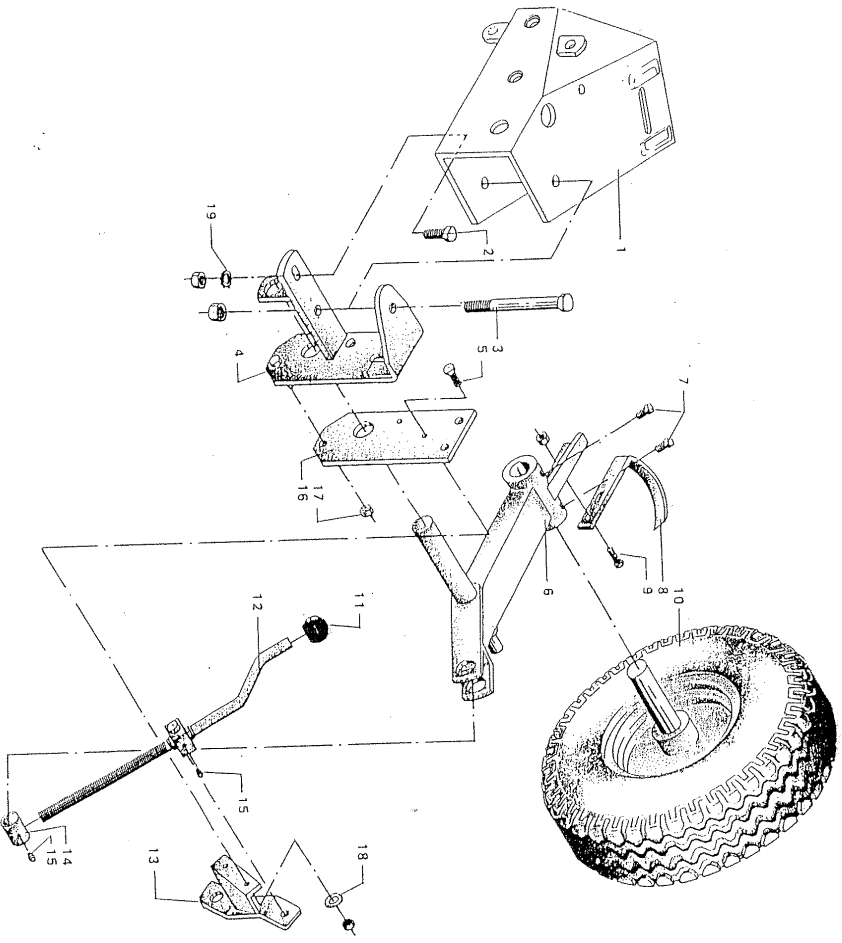
MAJS



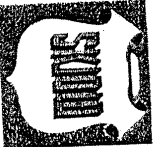
SKJOLD GARANT



SKJOLD GARANT



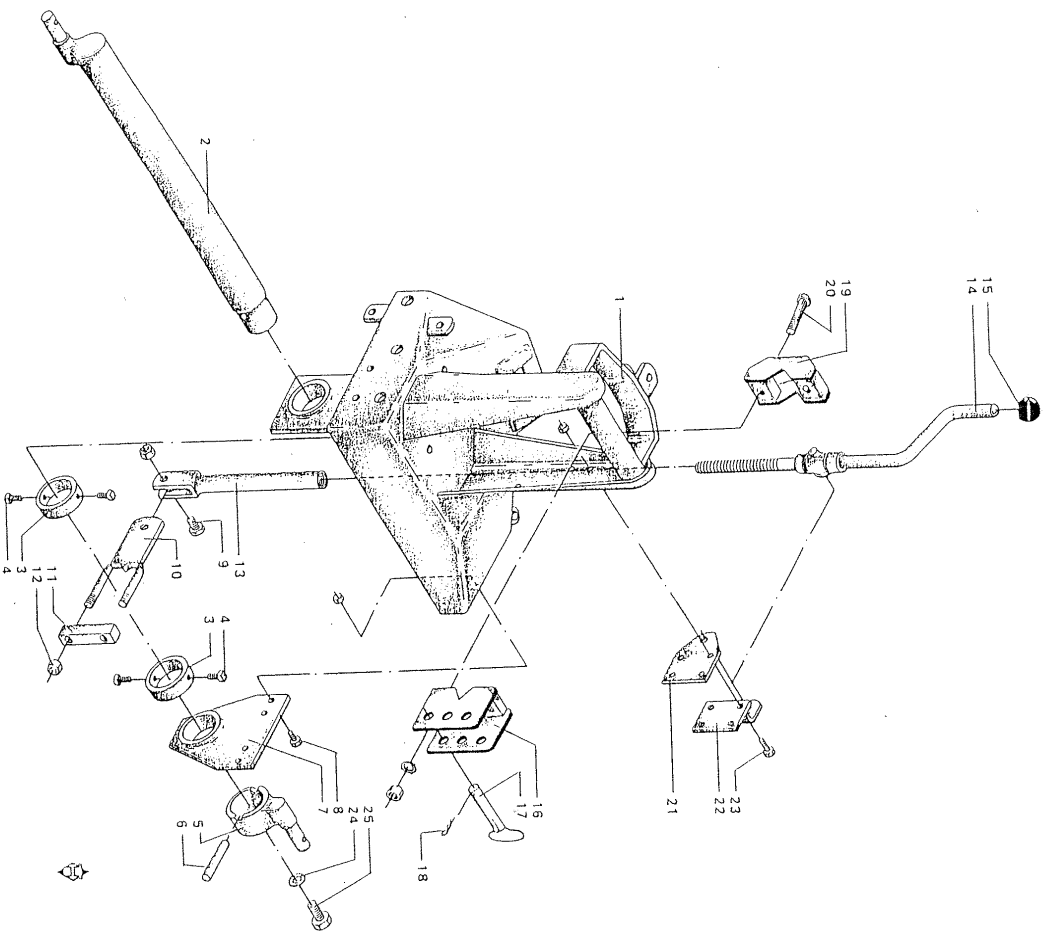
Pos. nr. Pos. No. Pos. Nr.	Benevnelse	Description	Bezeichnung	Bestillingsnr. Part No. Bestell Nr.
1	Konsole	Console	Konsole	PF 27 - 48
2	Stålbolt med møtrik	Steel bolt with nut	Stahlbolzen mit Mutter	M16 x 45
3	Stålbolt med møtrik	Steel bolt with nut	Stahlbolzen mit Mutter	3/4"UNC x 8"
4	Konsole	Bracket	Konsole	PF 18 - 98
5	Stålbolt med møtrik	Steel bolt with nut	Stahlbolzen mit Mutter	M12 x 40
6	Landhjulbeslag	Rear wheel fitting	Stützradbeschlag	PF 18 - 105
7	Pinoleskrue	Pointed screw	Stiftschraube	1/2"WG x 25
8	Skraber	Scraper	Absreifer	PF 18 - 113
9	Stålbolt med møtrik	Steel bolt with nut	Stahlbolzen mit Mutter	7/16"UNF x 1 1/2"
10	Hjul kpl. med nav	Wheel cpl. with hub	Rad kpl. mit Nabe	PF 17 - 19
11	Bakelitkugle	Bakelite grip	Bakelitkugel	F 15 - 31
12	Spindel	Spindle	Spindel	PF 18 - 114
13	Overstag	Bridge	Steg	PF 18 - 125
14	Spindel møtrik	Spindle nut	Spindelmutter	F 13 - 18
15	Smørentippel	Grease nipple	Schmiernippel	M6
16	Bagplade	Back plate	Beschlag	PF 18 - 126
17	Låsemøtrik	Lock Nut	Gegenmutter	M16
18	Tandskive	Lock washer	Federscheibe	M12
19	Tandskive	Lock washer	Federscheibe	M16



SKJOLD GARANT



SKJOLD GARANT



Pos. nr. Pos. No. Pos. Nr.	Benævnelse	Description	Bezeichnung	Bestillingsnr. Part No. Bestell. Nr.
----------------------------------	------------	-------------	-------------	--

1	Forende	Front end	Vorderende	PF 27-104
2	Bærestakel kat II	Cross shaft cat II	Tragwelle Kat II	PF 11-40
3	Bærestakel kat III	Cross shaft cat III	Tragwelle Kat III	PF 11-41
4	Stopring	Stop ring	Stoppring	F 6-21
5	Pinolskrue	Pointed screw	Stiftschraube	1/2" WG x 25
6	Bæretap kat II	Pivot cat II	Tragwellezapf Kat II	PF 11-44
7	Bæretap kat III	Pivot cat III	Tragwellezapf Kat III	PF 11-45
8	Nagle	Rivet	Nagel	PF 11-46
9	Løjeplade venstre	Base plate left	Lagerplatte links	PF 24-36
10	Stålbolt med møtrik	Steel bolt with nut	Stahlbolzen mit Mutter	M16 x 45
11	Stålbolt med låsemøtrik	Steel bolt with lock nut	Stahlbolzen mit Gegenmutter	M16 x 50
12	Vippearm	Rocker arm	Beschlag für Tragwelle	PF 11-51
13	Overslag	Bridge	Steg	PF 11-48
14	Låsemøtrik	Lock nut	Gegenmutter	M16
15	Spindelrør	Spindle tube	Spindelrohr	PF 19-96
16	Spindel	Spindle	Spindel	PF 19-4
17	Bakelitkugle	Bakelite grip	Bakelitkugel	F 15-31
18	Topstangsbeftægelse	Top link	Befestigung	PF 23-99
19	Nagle	Nail	Oberlenkerbolzen	F 15-36
20	Fingersplit	Split pin	Splint	3 mm
21	Overslag	Bridge	Steg	F 7-11
22	Stålbolt med møtrik	Steel bolt with nut	Stahlbolzen mit Mutter	3/4" UNF x 3 1/4"
23	Overplade	Upper plate	Beschlag	PF 19-97
24	Bestlag for spindel	Fitting for spindle	Beschlag für spindel	PF 19-100
25	Stålbolt med møtrik	Steel bolt with nut	Stahlbolzen mit Mutter	7/16" UNF x 1 1/2"
	Tandskive	Lock washer	Federscheibe	21 x 42 x 2
	Stålbolt	Steel bolt	Stahlbolzen	M 20 x 40