

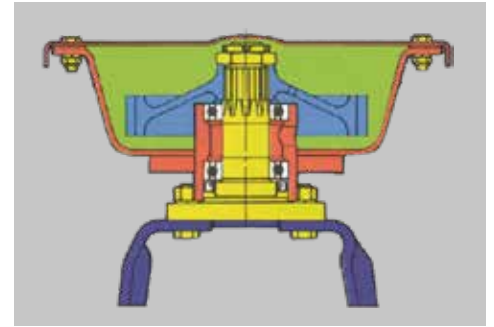
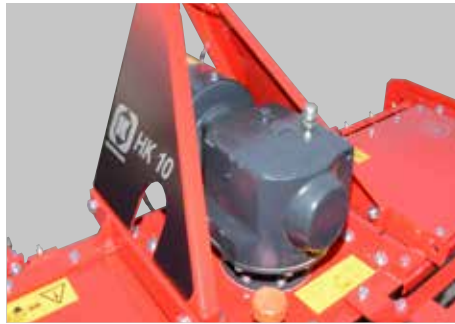
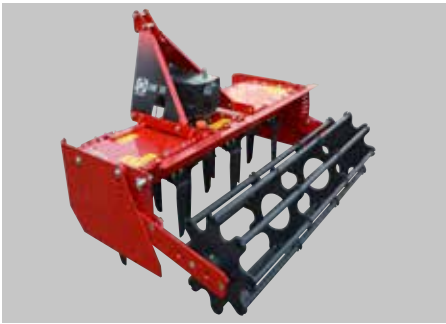
Grada Rotativa HK 10



Grada Rotativa HK 10

Grada Rotativa ligera para
tractores de baja potencia

Grada Rotativa HK 10



Pensada para trabajos en viña, invernaderos y jardinería es una máquina ligera adaptable a tractores de baja potencia.

Rotor

Equipada con 4 rotores por metro de labor. Gracias al perfil especial de la cuchilla asegura una excelente calidad de trabajo. El eje del rotor y la brida son de una sola pieza forjada en acero de alta calidad.

Carter

El carter de 1 velocidad está diseñado para conectarse a 540 rpm y da una velocidad de rotor de 280 rpm.

Control de profundidad

La grada rotativa HK10 va equipada con rodillo de barras. La regulación se efectúa con el sistema multi-stop.

Enganche

Los enganches se pueden adaptar tanto a tractores con Cat. 1 o con Cat.2.

Protectores laterales

Los protectores laterales son rígidos y se pueden regular fácilmente en altura, dependiendo de la profundidad de trabajo y el estado de desgaste de las cuchillas.

Especificaciones técnicas

Equipamiento estandar	Equipamiento opcional
<ul style="list-style-type: none"> • Caja de transmisión de una sola velocidad 540 / min • La velocidad del rotor 280 rpm • Cuchillas 250 x 10 mm • Arbol de transmisión con tornillo fusible 	<ul style="list-style-type: none"> • Protecciones laterales con resorte • Diente rodillo Packer • Rodillo de barra

Tipo	Anchura de trabajo (m)	Potencia kW (Hp)	Ancho de transporte (m)	Peso sin rodillo (kg)	Peso con rodillo (kg)	Número de Rotores
HK10-100S	1.00	15-59 (20-80)	1.12	270	320	4
HK10-125S	1.25	15-59 (20-80)	1.36	300	360	5
HK10-150S	1.50	18-59 (25-80)	1.61	320	400	6
HK10-175S	1.75	18-59 (25-80)	1.85	350	440	7
HK10-200S	2.00	22-59 (30-80)	2.10	370	480	8
HK10-225S	2.25	26-59 (35-80)	2.35	390	520	9

Kongskilde Agriculture

Tel. +34 93 861 7150

mail@hi.kongskilde.com

www.kongskilde.com

KONGSKILDE
Moving agriculture ahead