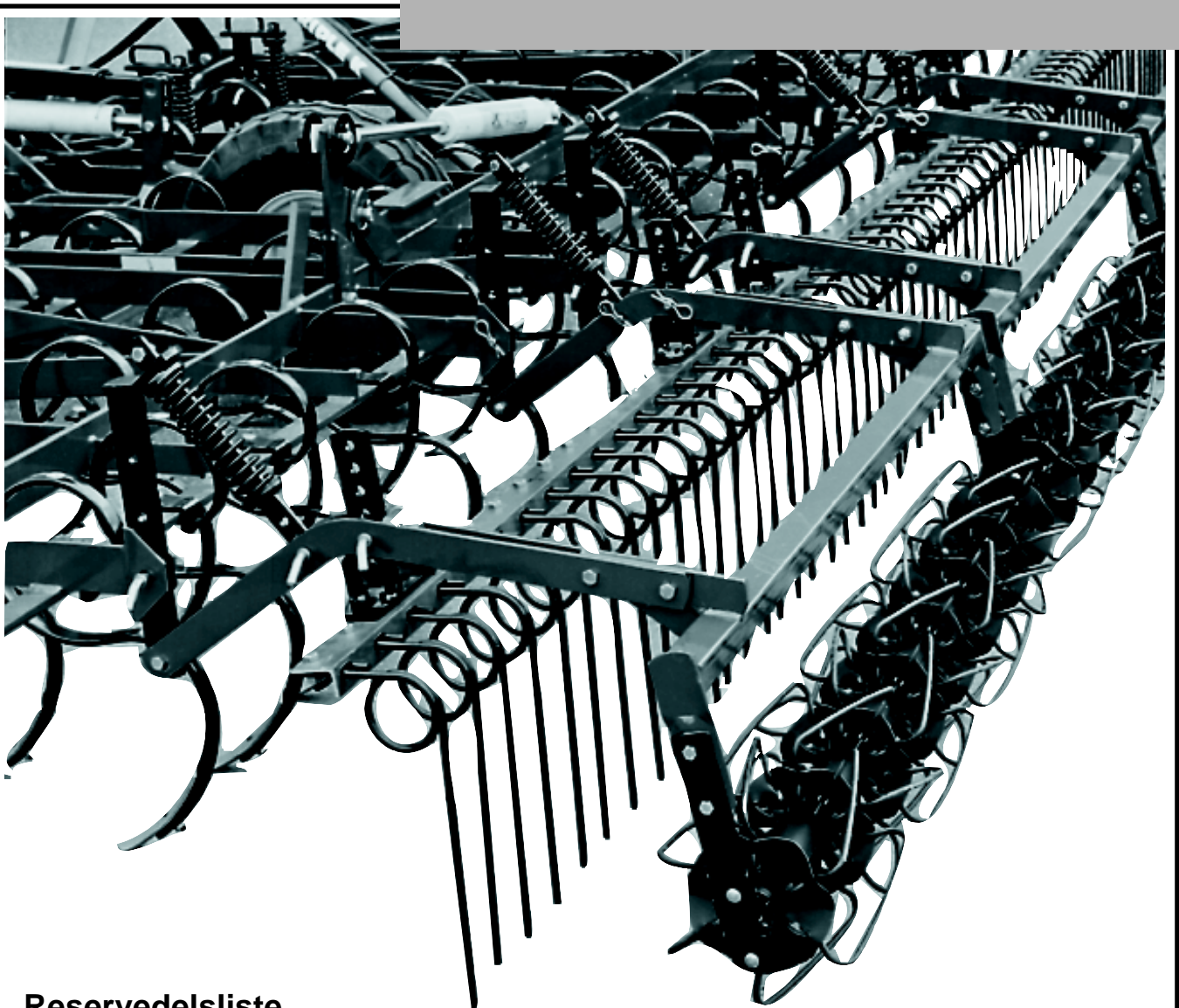


RLGC



**Reservedelsliste
Spare parts list
Ersatzteilliste
Onderdelenlijst
Liste de pièce de rechange
Lista dei pezzi di ricambio**

RLGC 12,18, 24, 25, 29/30, 33/34 & 320

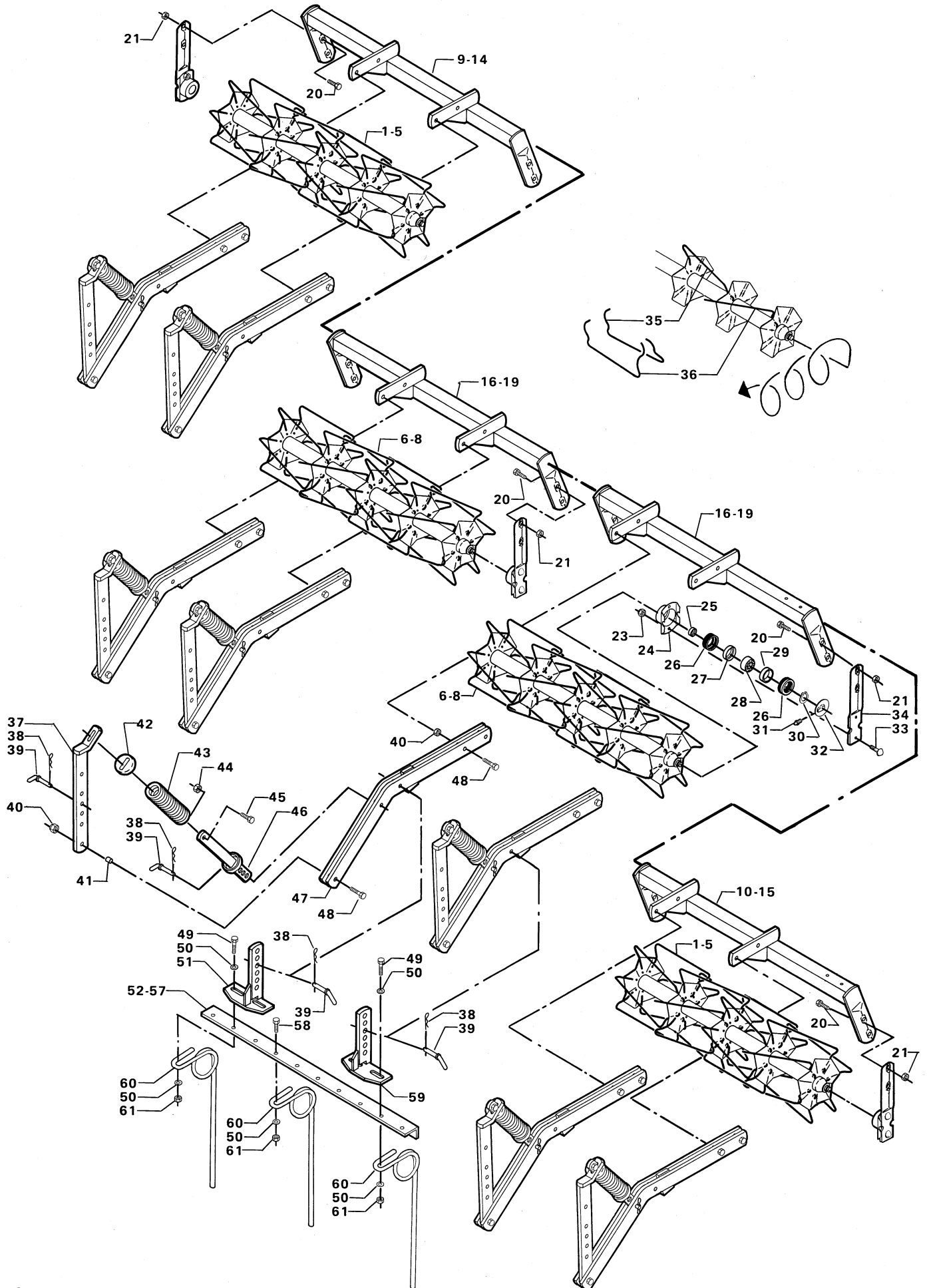
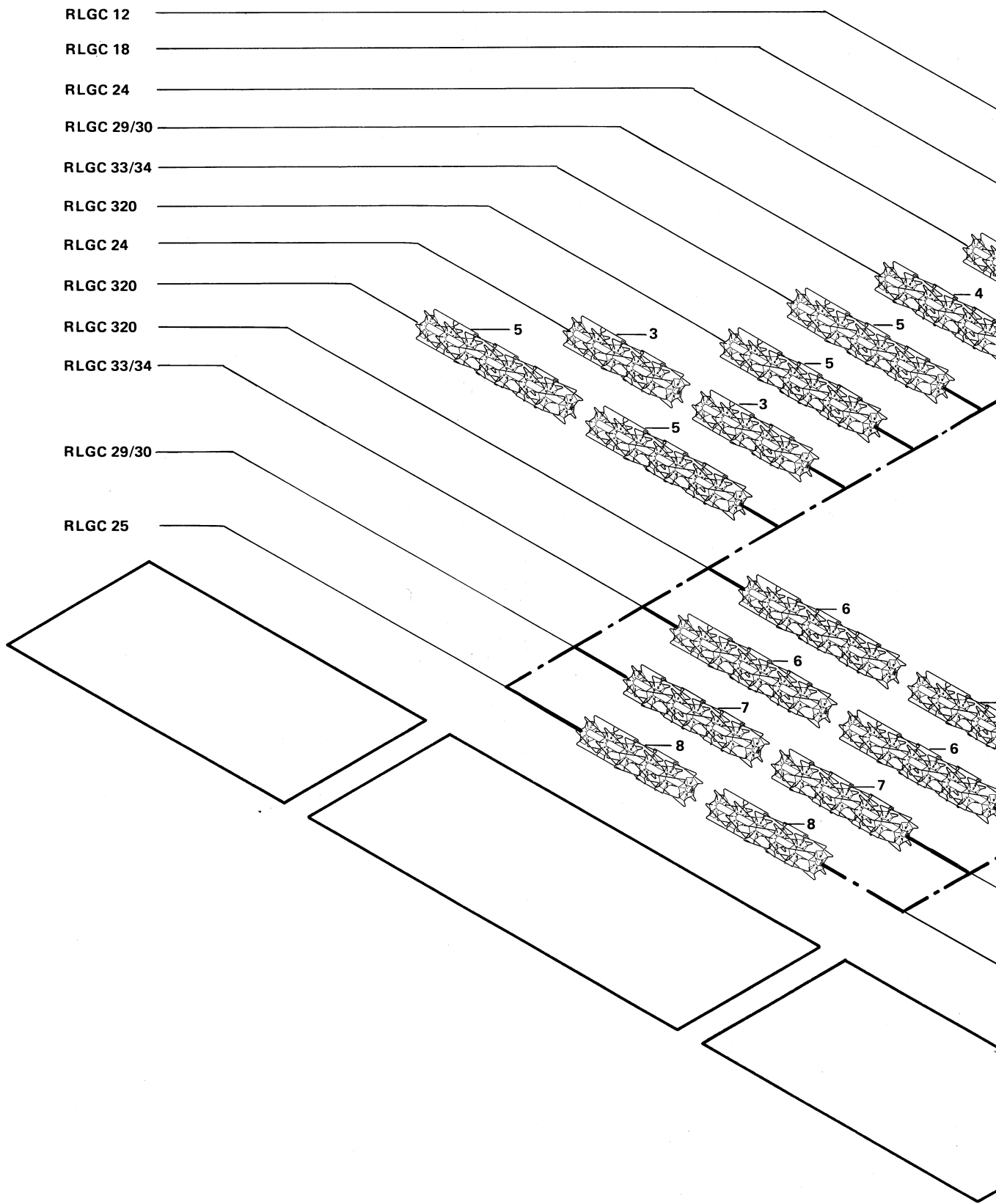
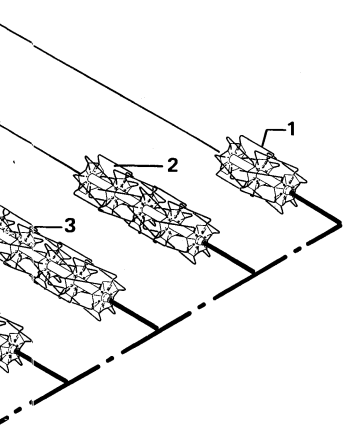


Fig.	Serial no.	Part no.	Pieces	Notes
1		103 000 437		"600"
2		103 000 439		"1000"
3		103 000 440		"1200"
4		103 000 441		"1400"
5		103 000 442		"1600"
6		103 000 442		"1600"
7		103 000 441		"1400"
8		103 000 440		"1200"
9		103 046 014		RLGC 18
10		103 046 018		RLGC 12
11		103 046 012		RLGC 24
12		103 046 010		RLGC 29/30
13		103 046 059		RLGC 33/34
14		103 046 040		RLGC 320
15		103 046 016		RLGC 18
16		103 046 040		RLGC 320
17		103 046 059		RLGC 33/34
18		103 046 010		RLGC 29/30
19		103 046 054		RLGC 25
20		100 306 030		Set screw M10 x 30 mm
21		100 316 004		Lock nut M10
Cpl:		103 000 454		Fig. 23 - 33. Repair kit
31		100 421 000		M6
34		103 000 268		"R"
35		103 000 486		"R"
36		103 000 487		"L"
37		103 040 102		
38		100 333 011		Hair pin clip ø4 mm
39		104 000 013		
40		100 316 005		Lock nut M12
41		103 000 427		
42		103 040 109		
43		103 040 111		
44		103 315 016		Nut M12
45		100 306 043		Set screw M12 x 30 mm
46		103 040 107		
47		103 046 006		
48		100 304 036		Set screw M12 x 50 mm
49		100 306 044		Set screw M12 x 40 mm
50		100 331 007		Washer M12
51		103 046 002		
52		102 233 001		RLGC 12
53		102 247 051		RLGC 18
54		102 200 024		RLGC 24 & 25
55		102 200 004		RLGC 29/30
56		102 247 069		RLGC 33/34
57		102 200 026		RLGC 320
58		100 304 032		Set screw M12 x 30 mm
59		103 046 000		
60		102 200 004		
61		100 315 016		Nut M12

Rotacrats type:





For Cultivators type:

