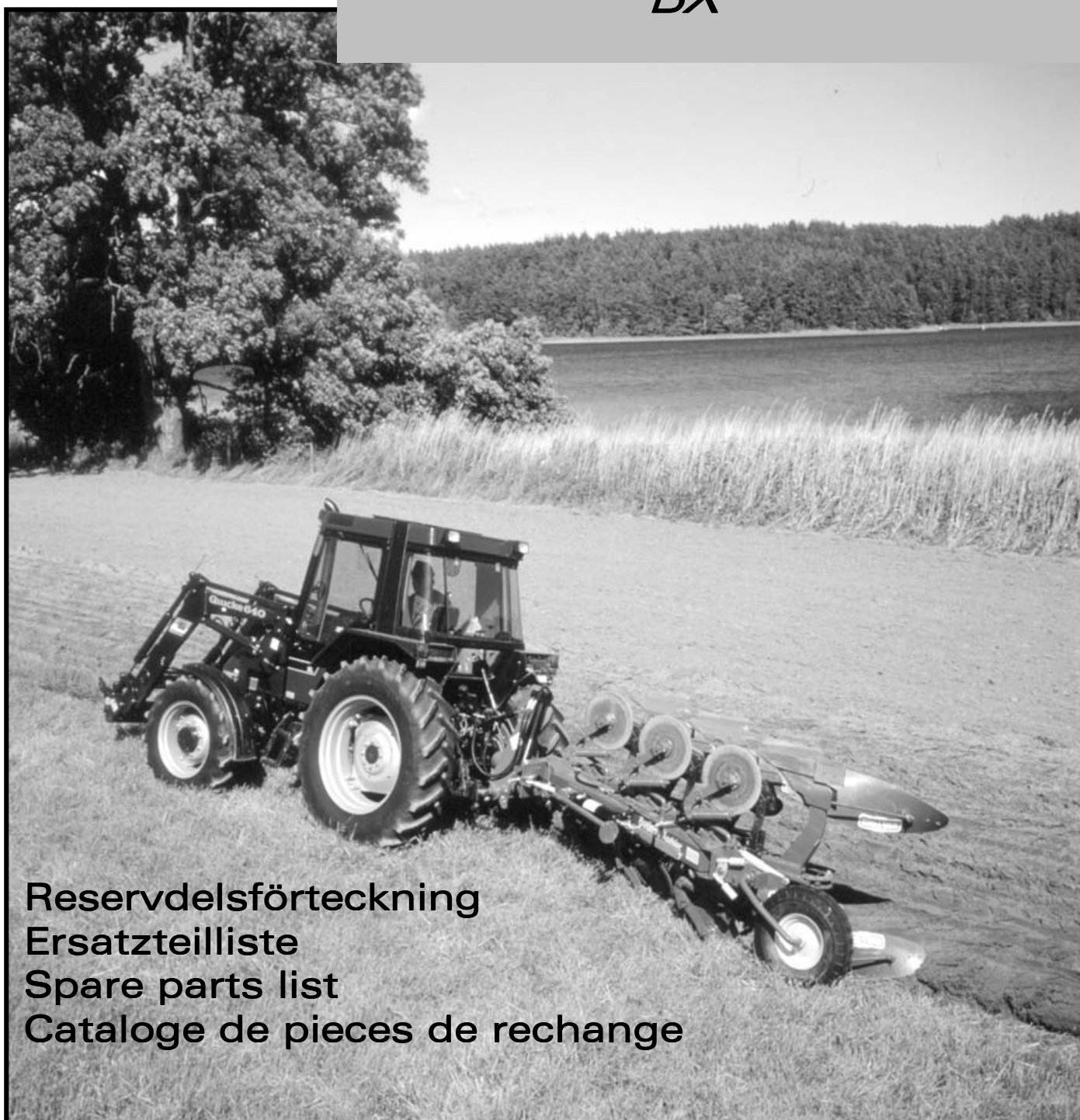




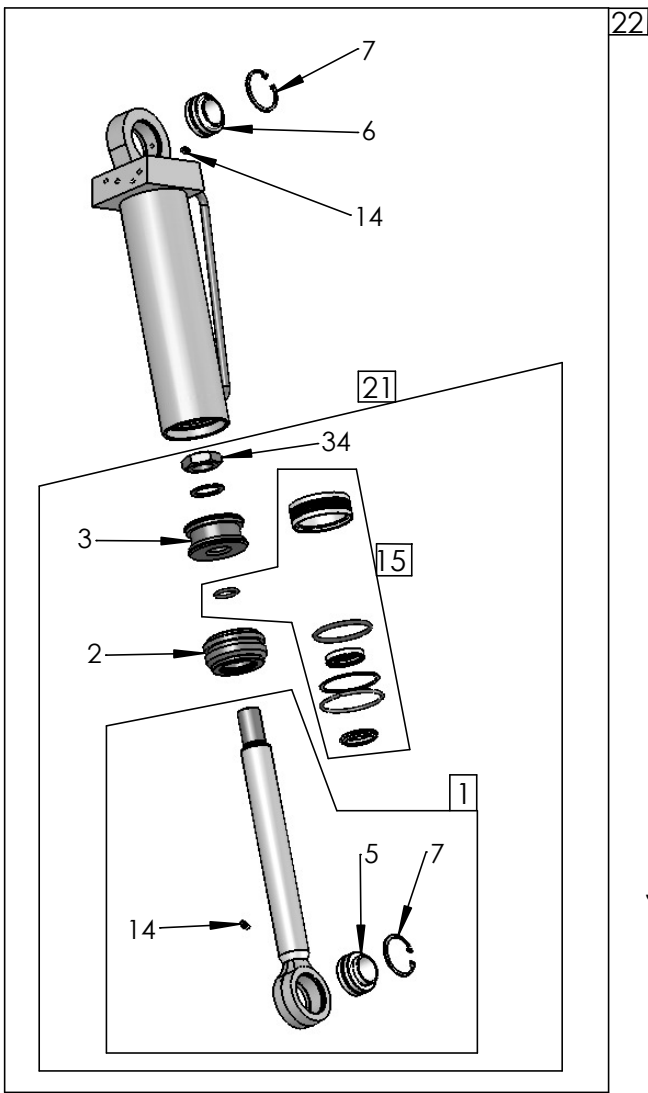
*BX*



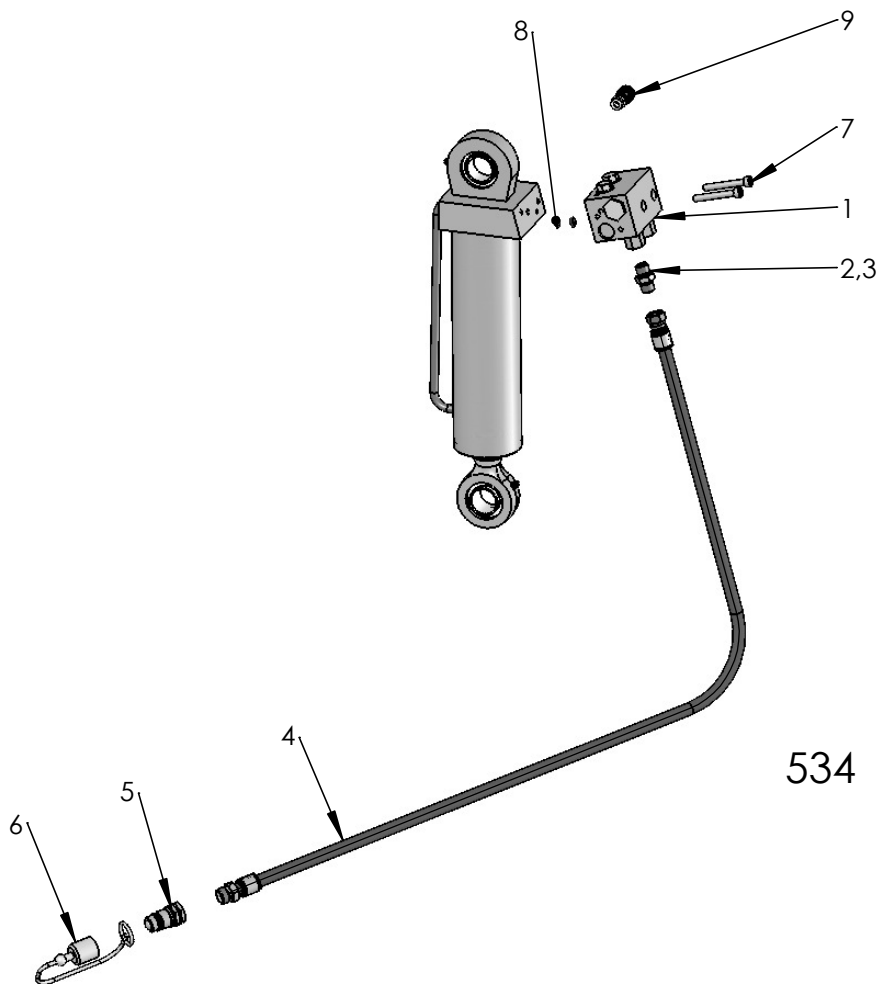
Reservdelsförteckning  
Ersatzteilliste  
Spare parts list  
Cataloge de pieces de rechange



Sida Seite Page Page	Bild Bild Fig.No. Fig.Nº.	Typ	Innehållsförteknig	Inhaltsverzeichnis	Index of contents	Table des matieres
3	529 534		VÄNDCYLINDER VÄXELVENTIL	WENDEZYLINDER VENTIL	REVERSING VALVE	VÉRIN CPL. VANNE
5	440	BX	TOPP	KOPSTÜCK	HEADSTOCK	TETE
9	444	F	ÅSHUS	GRINDELGEHÄUSE	BEAM HOUSING	SUPPORT D'AGE
11	21	BX	HYDRAULISK SIDOREGLERING	HYDRAULISCHE SCHNITTBREITEN- VERSTELLUNG	HYDRAULIC FRONT-FURROW ADJUSTER	DEPORTATEURE HYDRAULIQUE
13	441	BX	STENSÅKRINGS- HYDRAULIK	HYDRAULISCHER STEINSICHERUNG	HYDRAULIC STONE TRIP	DISPOSITIF DE SECURITE HYDRAULIQUE
15	65	BX	PENDELHJUL	PENDELRAD	PENDULUM WHEEL	ROUE PENDULAIRE
17	587	BX	DUBBELHJUL	DOPPELRAD	TWIN WHEEL	ROUE F.DOUBLE COAXIALE
19	515		SKIVRIST	SCHEIBENSECH	DISC COULTER WHEEL	COUTRE COMBINASION
23	15	XL,XU,XS UC	SKUMVINGE	EINLEGER- STREICHBLECH	COVERBOARD	DEFLECTEUR
25	479		SKUMRIST	VORSCHÄLER	SKIMMER	RASSETTE
29	103d	XL,XLP	PLOGKROPP	PFLUGKÖRPER	PLOUGH BOTTOMS	CORPS DE CHARRUE
31	182	XU	PLOGKROPP	PFLUGKÖRPER	PLOUGH BOTTOMS	CORPS DE CHARRUE
33	16d	UC	PLOGKROPP	PFLUGKÖRPER	PLOUGH BOTTOMS	CORPS DE CHARRUE
35	290	XS	PLOGKROPP	PFLUGKÖRPER	PLOUGH BOTTOMS	CORPS DE CHARRUE
37	74	BX-F	PACKERARM	PACKERARM	PLOUGH ARM	BARRE DE TRACTION
39	186	BX-F	PACKERARM	PACKERARM	PLOUGH ARM	BARRE DE TRACTION
41	69a	BX-H	PACKERARM	PACKERARM	PLOUGH ARM	BARRE DE TRACTION
43	71		HYDR CYLINDER	HYDR. ZYLINDER	HYDR. CYLINDER	VERIN
45	625		DEKALER	AUFKLEBER	STICKERS	DECALCOMANIE
46			NUMMERREGISTER	NUMMERN- VEIZEICHNIS	NUMBER REGISTER	LIST DE PIECES PAR ORDRE NUMER

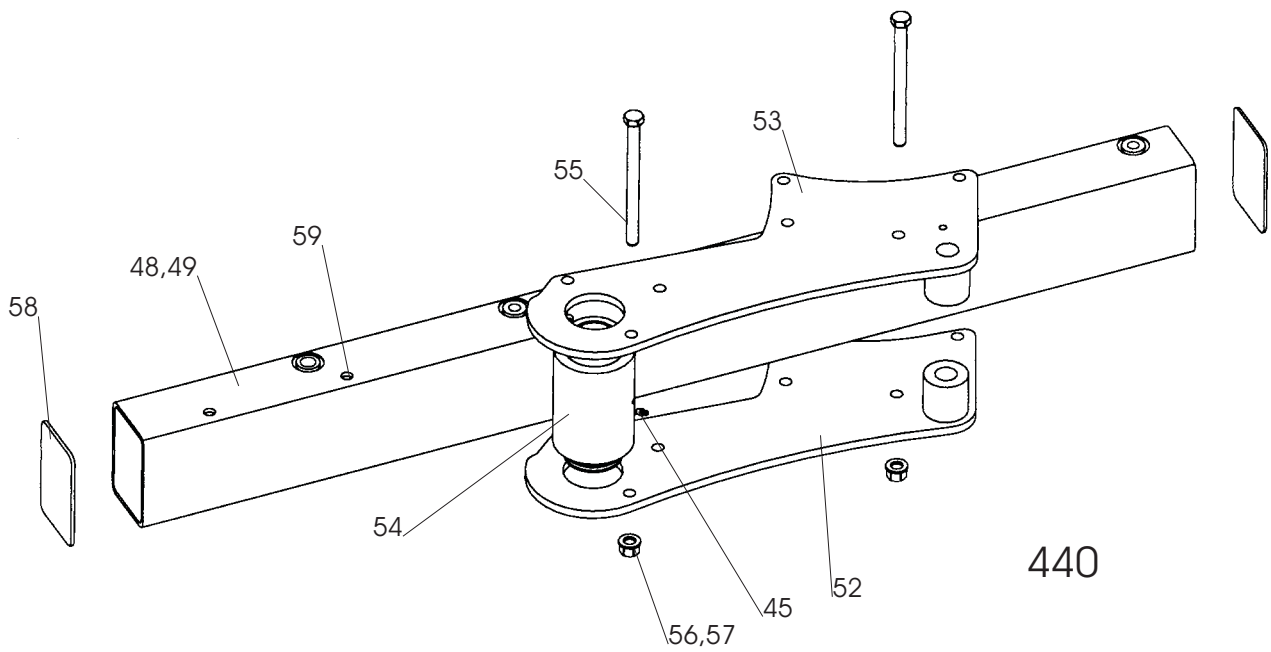
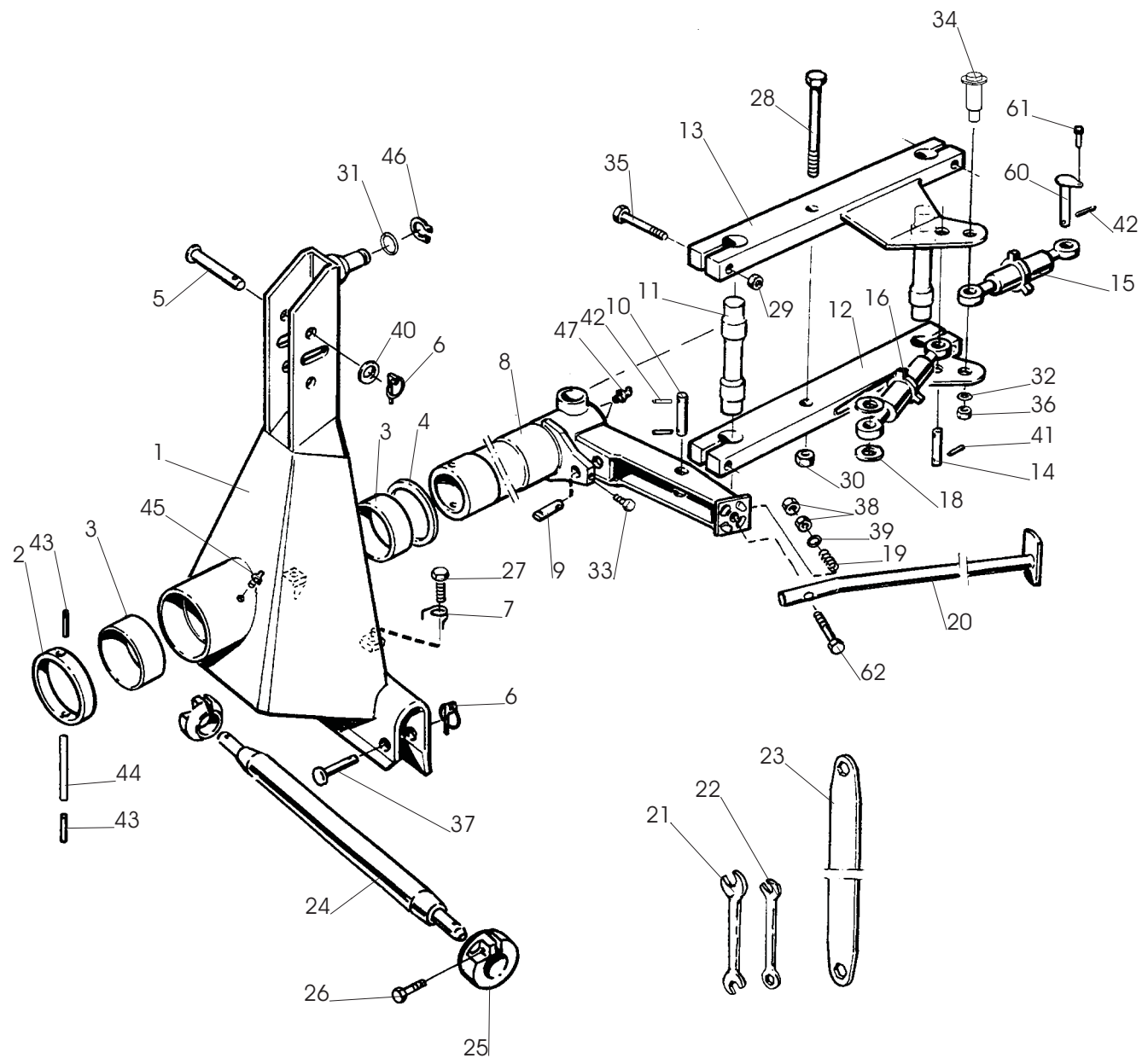


529

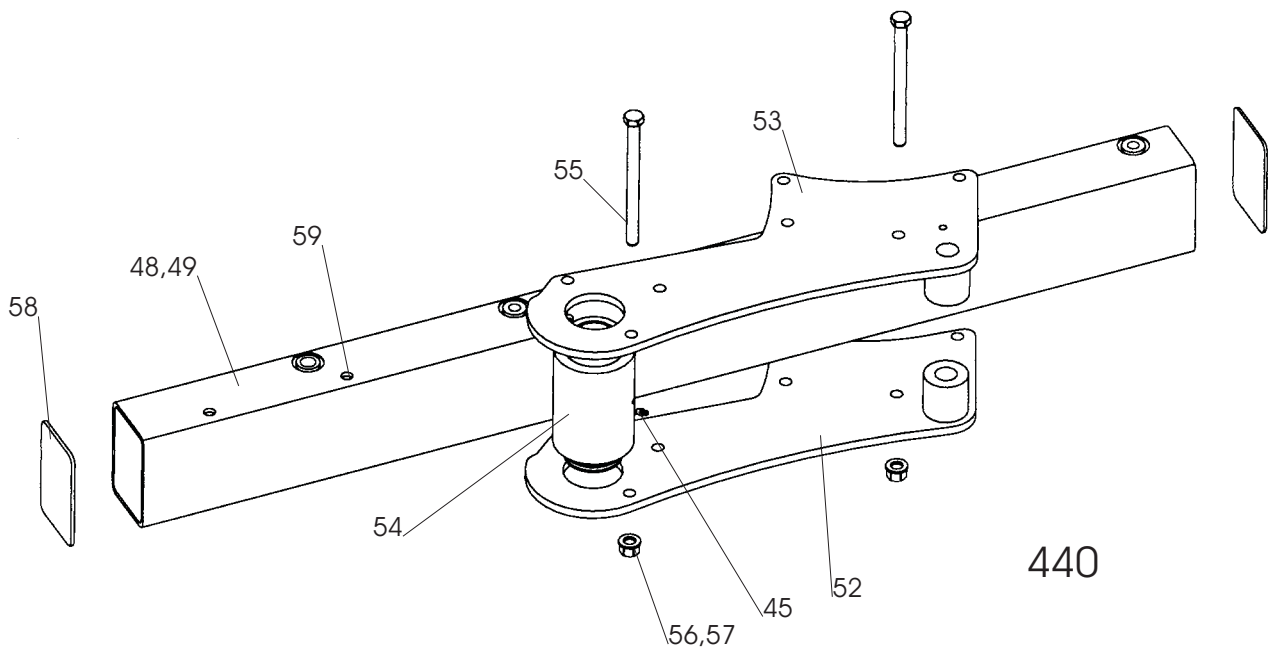
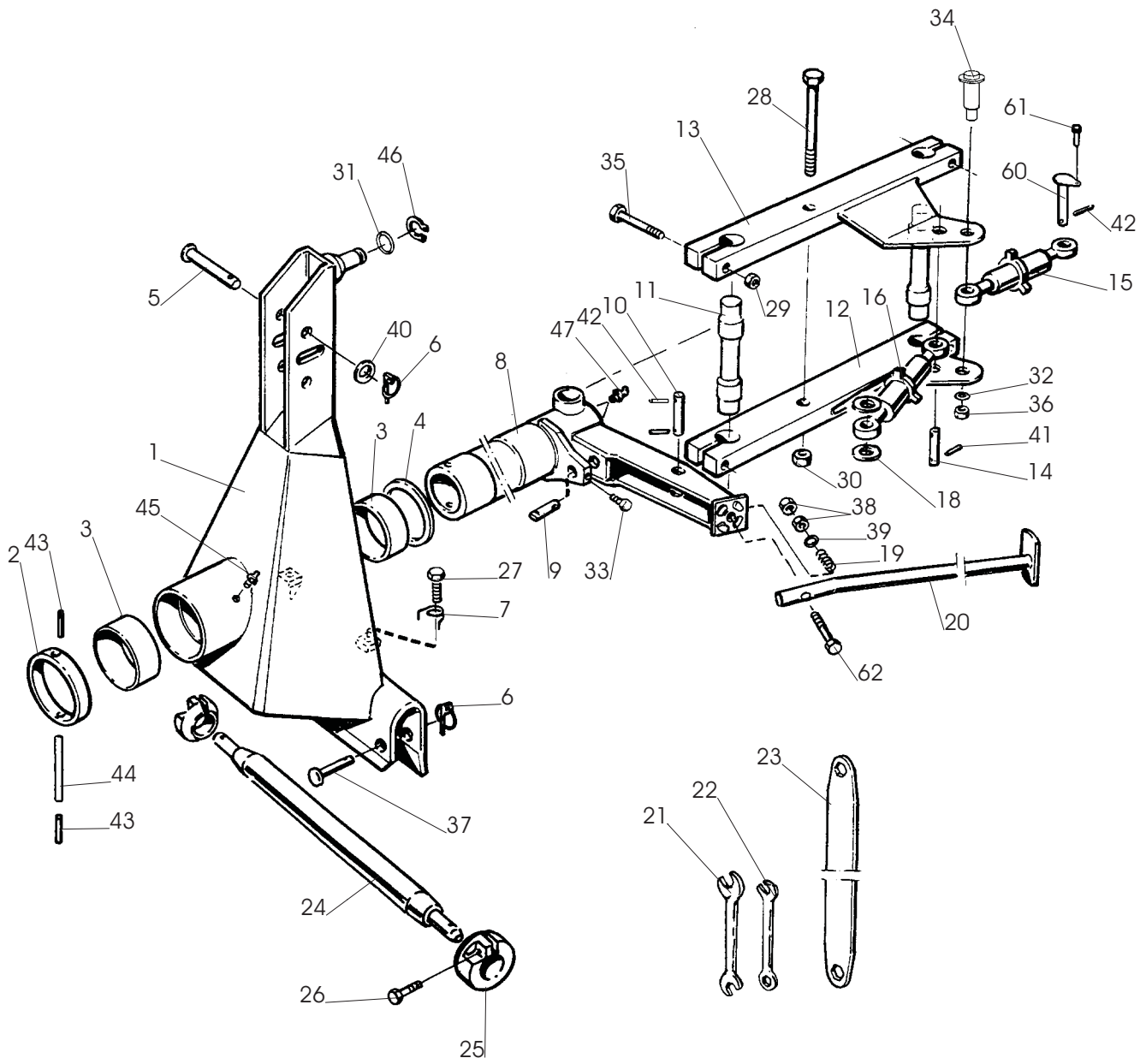


534

Pos nr Pos.Nr Ref.No Fig.Nº.	Detalj nr Best.Nr Part No Code Nº.		Benämning	Bezeichnung	Description	Description
<b>529</b>			<b>VÄNDCYLINDER</b>	<b>WENDEZYLINDER</b>	<b>REVERSING</b>	<b>VÉRIN CPL.</b>
1	1652 55 25 00		Kolvstång	Kolbenstange	Piston rod	Tige de piston
2	1659 46 66 00		Styrning	Führung	Guide	Guidage
3	1652 55 29 00		Kolv	Kolben	Piston	Piston
5	1659 13 08 01		Lager	Lager	Bearing	Palier
6	1658 64 05 03		Lager	Lager	Bearing	Palier
7	735 31 44 11		Låsring	Kopfring	Lock ring	Bague d'arrêt
14	738 88 20 02		Smörjnippel	Schmiernippel	Grease nipple	Graisseur
15	1659 46 68 00		Packningssats	Packungsgarnitur	Set of seals	Jeu de joints
19	1659 46 67 00		Adapt med	Verbindungsstück	Union with	Raccord avec
21	1652 55 26 00		Kolvstång monterad	Kolbenstange kompl.	Piston rod compl.	Tige de piston cpl.
22	1652 55 14 50		Vändcylinder utan ventil	Wendezylinder	Reversing	Vérin cpl.
34	1652 60 25 00		Mutter	Mutter	Nut	Ecrou
<b>534</b>		<b>BX</b>	<b>VÄXELVENTIL</b>	<b>VENTIL</b>	<b>VALVE</b>	<b>VANNE</b>
1	1652 55 11 50		Ventilblock	Ventilplatte	Valve manifold	Soupape
2	1659 44 17 00	3/8	Tätningbricka	Dichtungsscheibe	Sealing washer	Rondelle d'étanchéité
3	1659 24 34 00	3/8-3/8	Rak adapt	Verbindungsstück	Union	Raccord
4	1659 88 35 00	L=1500 3/8-1/2	Slang	Schlauch	Hose	Tuyau flexible
5	1657 48 14 00	ISO-G1/2	Handel	Schnellkupplung M	Quick coupling M	Raccord rapide M
6	1657 83 83 00		Handelsskydd	Schutz	Guard	Protection
7	725 54 63 91	MC6S 8x60	Skruv	Schraube	Bolt	Vis
8	740 43 07 00		O-ring	O-ring	O-ring	Joint thorique
9	1652 60 80 00		Backventil sats	Rückschlagklappe satz	Check valve set	Valve f à levée jeu de

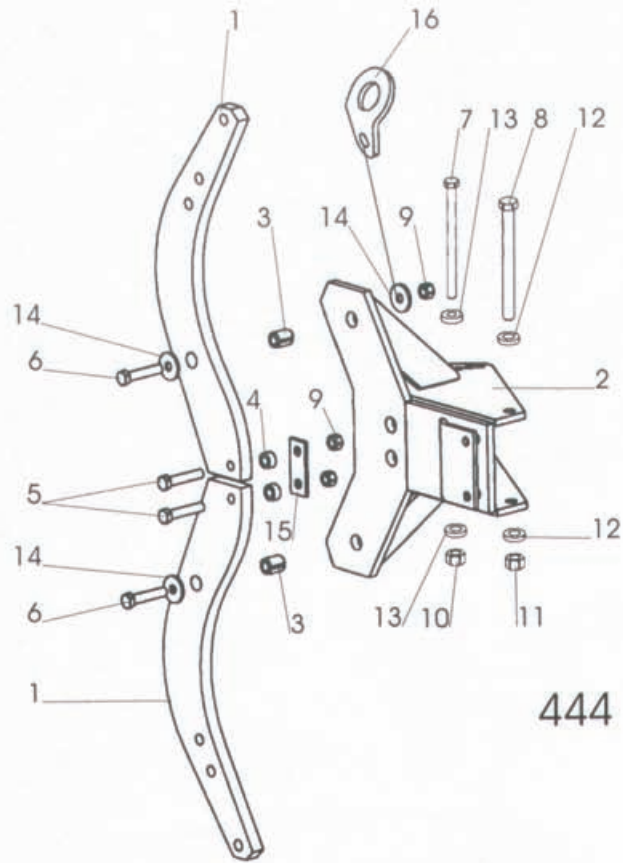


Pos nr Pos.Nr Ref.No Fig.Nº.	Detalj nr Best.Nr Part No Code Nº.		Benämning	Bezeichnung	Description	Description
440		<b>BX</b>	<b>TOPP</b>	<b>KOPSTÜCK</b>	<b>HEADSTOCK</b>	<b>TETE</b>
1	1659 38 70 90		Topp	Kopfstück	Headstock	Tete
2	1658 61 65 90		Låsring	Kopfring	Lock ring	Bague d'arret
3	1658 53 00 00		Lager	Lager	Bearing	Palier
4	1658 61 66 00		Distansring	Distanzring	Spacing ring	Anneau d'ecart
5	1658 67 19 00		Toppstångsbult	Oberlenkerbolzen	Top link pin	Axe de 3e point
6	1658 50 05 00		Snabblås	Klappsplint	Linch pin	Goupille
7	1658 57 79 00		Friktionsfjäder	Reibungsfeder	Friction spring	Ressort friction
8	1659 49 73 90		Medbringare	Dreharm	Turn-over arm	Bras de retournem.
9	1659 00 34 00		Cylindertapp	Zylinderstift	Cylindrical pin	Cheville cylind.
10	1658 94 42 00		Cylindrisk pinne	Zapfen	Axle	Axe
11	1659 42 45 00		Ledaxel	Gelenkarm	Link arm	Bras d'articul
12	1659 28 48 90		Länkstag undre	Strebe unterer	Cross brace lower	Tringle inférieur
13	1659 28 47 90		Länkstag övre	Strebe oberer	Cross brace upper	Tringle supérieur
14	1658 97 88 00		Cylindrisk pinne	Zapfen	Axle	Axe
15	1659 48 91 00	325-480 F	Vantskruv bakre	Spannschloss hinten	Turnbuckle rear	Ecrou-tendeur arriere
	1659 59 16 00	400-615 H	Vantskruv bakre	Spannschloss hinten	Turnbuckle rear	Ecrou-tendeur arriere
16	1659 48 91 00	325-480 H	Vantskruv främre	Spannschloss vorne	Turnbuckle front	Ecrou-tendeur avant
	1659 59 16 00	400-615 F	Vantskruv främre	Spannschloss vorne	Turnbuckle front	Ecrou-tendeur avant
18	1659 28 57 00		Distansring	Distanzring	Spacing ring	Anneau d'ecart
19	1658 58 82 90		Tryckfjäder	Drückfeder	Compression spring	Ressort de linquet
20	1659 55 27 90		Stödben	Stützbein	Stand	Beguille
21	1658 20 41 00	24/30mm	Plognyckel	Schlüssel	Spanner	Clé
22	1659 40 63 00	18mm	Plognyckel	Schlüssel	Spanner	Clé
23	1658 67 11 00	24/30mm	Plognyckel	Schlüssel	Spanner	Clé
24	1658 60 85 90	ø28x825	Bäraxel	Tragachse	Cross shaft	Barre d'attelage
	1658 60 86 90	ø36x965	Bäraxel	Tragachse	Cross shaft	Barre d'attelage
25	1659 30 20 90		Styrkon	Führungskegel	Guide cone	Cone de guidage
26	725 25 38 51	M6S 12x35	Skruv	Schraube	Bolt	Vis
27	1658 56 93 00		Skruv	Schraube	Bolt	Vis
28	725 27 05 81	M6S 20x320	Skruv	Schraube	Bolt	Vis
29	1650 36 04 07	M6M 20	Mutter	Mutter	Nut	Ecrou
30	1650 36 50 07	M6M 20	Låsmutter	Nyloc-Mutter	Lock nut	Ecrou de freiné
31	1659 03 74 00		Bricka	Scheibe	Washer	Rondelle
32	734 11 92 01	BRB 21x37	Bricka	Scheibe	Washer	Rondelle
33	725 25 00 51	M6S 10x45	Skruv	Schraube	Bolt	Vis
34	1652 42 56 00		Låstapp	Zylinderbolzen	Pivot pin	Cheville
35	725 26 88 81	M6S 20x120	Skruv	Schraube	Bolt	Vis
36	732 21 26 51	M6M 20	Låsmutter	Nyloc-Mutter	Lock nut	Ecrou freiné
37	1659 30 05 00		Tapp	Zylinderbolzen	Pivot pin	Axe
38	731 43 26 01	ML6M 20	Mutter	Mutter	Nut	Ecrou
39	1659 48 28 00		Bricka	Scheibe	Washer	Rondelle
40	734 12 00 01	BRB 26x45	Bricka	Scheibe	Washer	Rondelle
41	721 43 47 01	FRP 6x40	Rörpinne	Hohlstift	Tension pin	Goupille cannelée
42	721 43 84 01	FRP 8x45	Rörpinne	Hohlstift	Tension pin	Goupille cannelée
43	721 44 23 01	FRP 10x60	Rörpinne	Hohlstift	Tension pin	Goupille cannelée
44	721 45 80 01	FRP 16x150	Rörpinne	Hohlstift	Tension pin	Goupille cannelée
45	738 88 20 03	AM 8x1,25	Smörjnippel	Schmiernippel	Grease nipple	Graisseur
46	735 31 33 01	SGA 35	Spärring	Nutring	Circlip	Circlips
47	738 88 50 03	BM 8x1,25	Smörjnippel	Schmiernippel	Grease nipple	Graisseur
48	1652 42 45 90	BX 280 H	Ram	Rahmen	Main frame	Châssis-poutre
	1652 42 44 90	BX 290 H	Ram	Rahmen	Main frame	Châssis-poutre
	1652 42 49 90	BX 380 H	Ram	Rahmen	Main frame	Châssis-poutre
	1652 42 48 90	BX 390 H	Ram	Rahmen	Main frame	Châssis-poutre

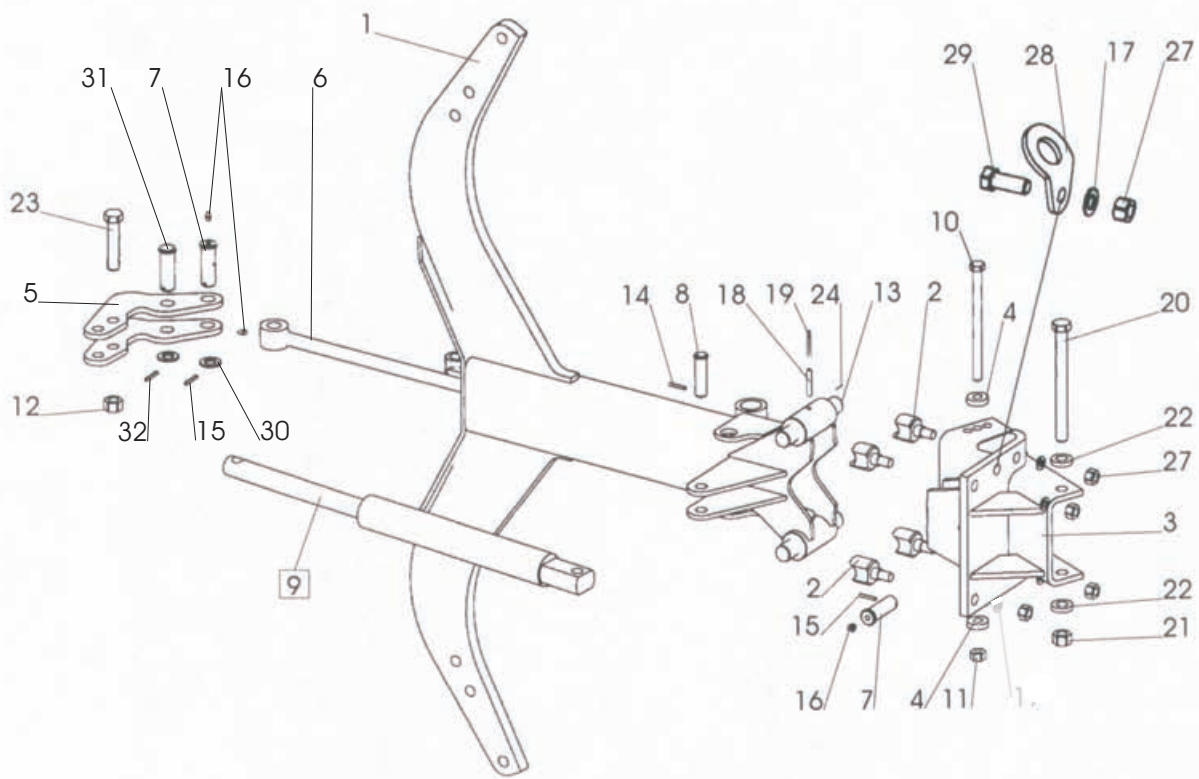


440

Pos nr Pos.Nr Ref.No Fig.Nº.	Detalj nr Best.Nr Part No Code Nº.		Benämning	Bezeichnung	Description	Description
440		<b>BX</b>	<b>TOPP</b>	<b>KOPSTÜCK</b>	<b>HEADSTOCK</b>	<b>TETE</b>
49	1652 40 95 90	BX 290 F	Ram	Rahmen	Main frame	Châssis-poutre
	1652 40 71 90	BX 390 F	Ram	Rahmen	Main frame	Châssis-poutre
	1652 40 72 90	BX 490 F	Ram	Rahmen	Main frame	Châssis-poutre
	1652 40 96 90	BX 2100 F	Ram	Rahmen	Main frame	Châssis-poutre
	1652 40 97 90	BX 3100 F	Ram	Rahmen	Main frame	Châssis-poutre
50	725 26 76 51	M6S 20x60	Skruv	Schraube	Bolt	Vis
52	1652 42 41 90	BX H	Undre länklåt	Strebe oberer	Cross brace upper	Tringle supérieur
	1652 42 53 90	BX F	Undre länklåt	Strebe oberer	Cross brace upper	Tringle supérieur
	1652 74 57 90	BX 490	Undre länklåt	Strebe oberer	Cross brace upper	Tringle supérieur
53	1652 42 40 90	BX H	Övre länklåt	Strebe unterer	Cross brace lower	Tringle inférieur
	1652 42 52 90	BX F	Övre länklåt	Strebe unterer	Cross brace lower	Tringle inférieur
	1652 74 56 90	BX 490	Övre länklåt	Strebe unterer	Cross brace lower	Tringle inférieur
54	1652 40 56 90		Länkhylsa	Hülse	Sleeve	Manchon
55	725 26 53 81	M6S 16x200	Skruv	Schraube	Bolt	Vis
56	734 11 86 01	BRB 17x30	Bricka	Scheibe	Washer	Rondelle
57	1650 36 04 05	M6M 16	Mutter	Mutter	Nut	Ecrou
58	1652 33 99 00		Plastplugg	Kunststoffpfropfen	Plastic plug	Bouchon plastique
59	1659 86 35 00		Plastplugg	Kunststoffpfropfen	Plastic plug	Bouchon plastique
60	1659 65 30 00		Tapp låst	Zylinderbolzen	Pivot pin	Cheville
61	725 25 32 51	M6S 12x20	Skruv	Schraube	Bolt	Vis
62	725 26 90 51	M6S 20x130	Skruv	Schraube	Bolt	Vis

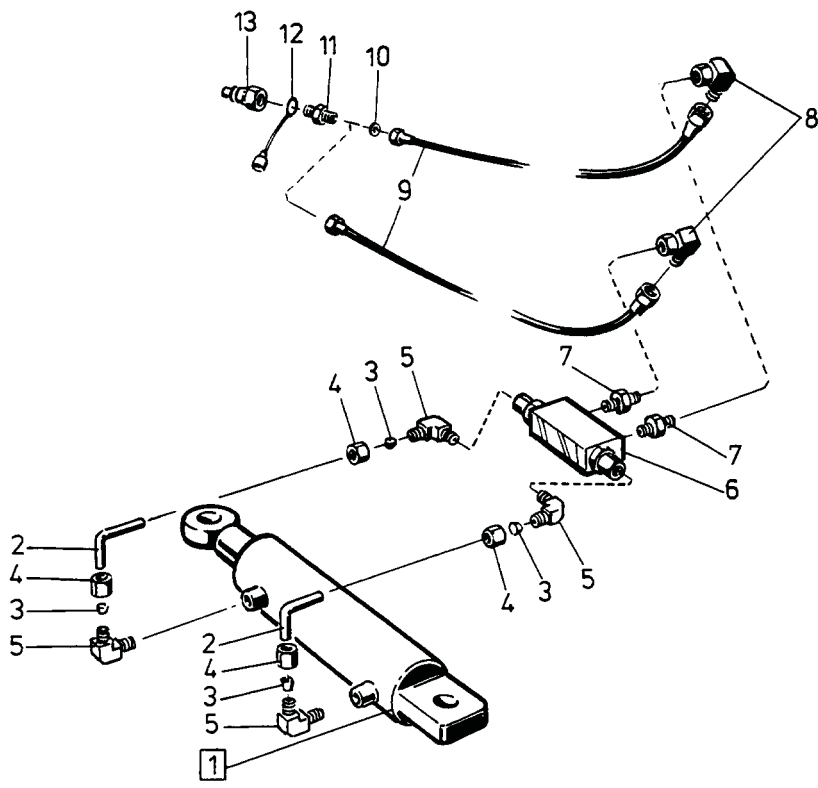


444

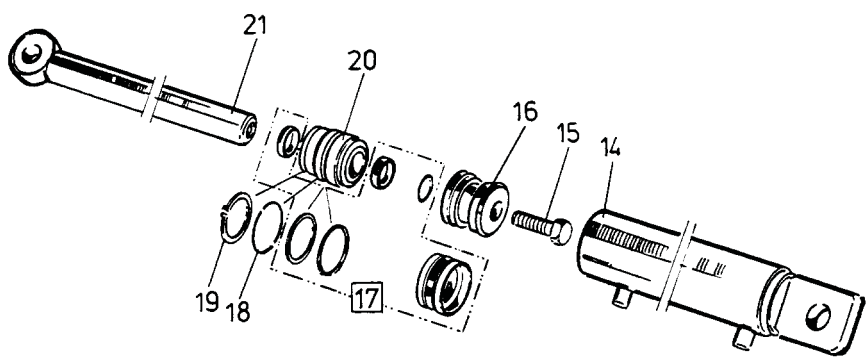


445

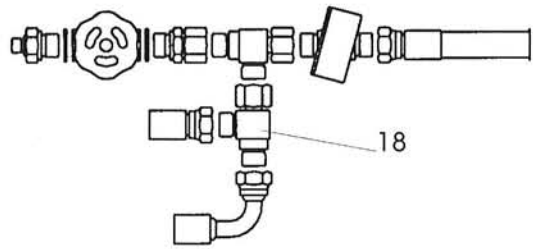
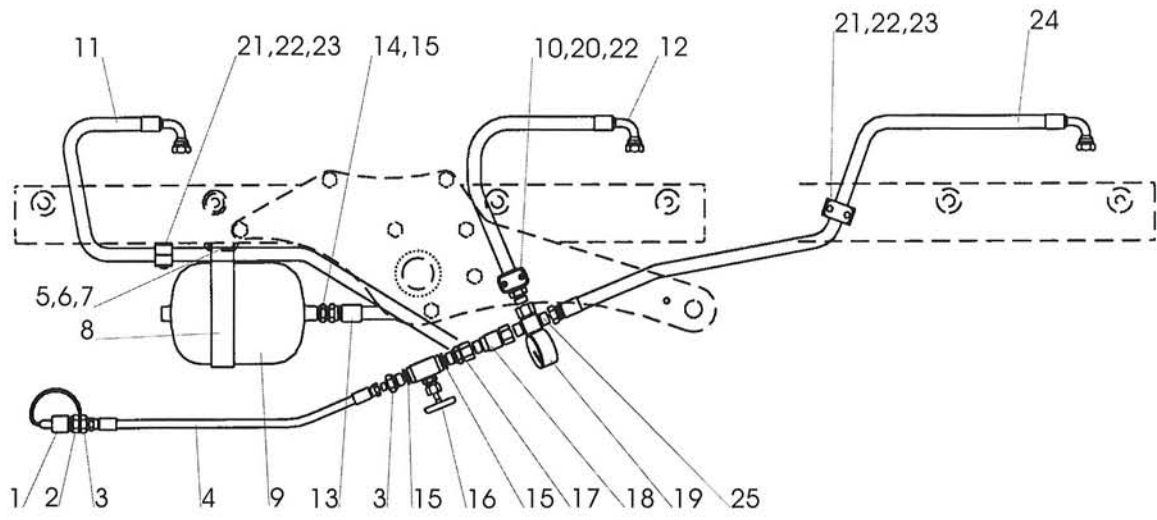
Pos nr Pos.Nr Ref.No Fig.Nº.	Detalj nr Best.Nr Part No Code Nº.		Benämning	Bezeichnung	Description	Description
<b>444</b>		<b>F</b>	<b>ÅSHUS</b>	<b>GRINDELGEHÄUSE</b>	<b>BEAM HOUSING</b>	<b>SUPPORT D'AGE</b>
1	1659 14 02 90	700	Åsben	Körperhalter	Leg	Etancon
	1659 21 27 90	750	Åsben	Körperhalter	Leg	Etancon
	1659 45 44 90	800	Åsben	Körperhalter	Leg	Etancon
2	1659 90 02 90		Åsfäste kompl	Grindelgehäuse kpl.	Beam housing cpl.	Support d'age cpl.
3	1658 62 40 03		Rörpinne	Hohlstift	Tension pin	Goupille cannelée
4	1659 14 06 00		Hylsa	Huelse	Sleeve	Manchon
5	1659 13 99 00		Brytbult	Bolzen	Bolt	Vis
6	725 26 36 81	M6S 16x80	Skruv	Schraube	Bolt	Vis
7	1659 08 56 00	M6S 16x215	Skruv	Schraube	Bolt	Vis
8	1659 05 31 00	M6S 20x215	Skruv	Schraube	Bolt	Vis
9	1650 36 04 05	M6M 16	Mutter	Mutter	Nut	Ecrou
10	1650 36 07 05	M6M 16	Mutter	Mutter	Nut	Ecrou
11	1650 36 07 07	M6M 20	Mutter	Mutter	Nut	Ecrou
12	1658 35 87 00		Bricka	Scheibe	Washer	Rondelle
13	1658 58 84 00		Bricka	Scheibe	Washer	Rondelle
14	1658 64 33 00		Bricka	Scheibe	Washer	Rondelle
15	1659 14 03 00		Bricka	Scheibe	Washer	Rondelle
16	1652 42 93 60		Lyftfäste	Transporthebeösen	Lifting device	Crochet de manurement
<b>445</b>		<b>H</b>	<b>ÅSHUS</b>	<b>GRINDELGEHÄUSE</b>	<b>BEAM HOUSING</b>	<b>SUPPORT D'AGE</b>
1	1658 60 43 90	730	Ås	Grindel	Beam	Age
	1659 61 12 90	800	Ås	Grindel	Beam	Age
2	1658 60 80 00		Säte	Sitz	Seat	Siège
3	1659 95 00 90		Åsfäste	Grindelgehäuse	Beam housing	Support d'age
4	1658 58 84 00		Bricka	Scheibe	Washer	Rondelle
5	1652 15 55 90		Hävarm	Hebelarm	Walking beam	Bras de levier
6	1652 59 02 50		Dragstång	Zugstange	Draw rod	Barre f d'attelage
7	1658 60 79 00		Tapp	Zylinderbolzen	Pivot pin	Axe
8	1657 23 99 01	ø20	Cylindrisk bult	Bolzen	Pivot pin	Cheville
9	1652 15 50 50	Page 31	Hydr cylinder kompl	Hydr. Zylinder kompl.	Hydr. Cylinder compl.	Vérin hydraulique cpl.
10	1659 08 56 00	M6S 16x215	Skruv	Schraube	Bolt	Vis
11	1650 36 07 05	M6M 16 12	Mutter	Mutter	Nut	Ecrou
12	1650 36 50 07	Locking 20	Mutter	Mutter	Nut	Ecrou
13	1658 60 44 00		Tapp	Zylinderbolzen	Pivot pin	Axe
14	721 42 62 01	FRP 4x32	Rörpinne	Hohlstift	Tension pin	Goupille cannelée
15	721 43 15 01	FRP 5x36	Rörpinne	Hohlstift	Tension pin	Goupille cannelée
16	738 88 20 03	AM 8x1,25	Smörjnippel	Schmiernippel	Grease nipple	Graisseur
17	734 11 92 01	BRB 21x37	Bricka	Scheibe	Washer	Rondelle
18	721 43 85 01	FRP 8x50	Rörpinne	Hohlstift	Tension pin	Goupille cannelée
19	721 43 18 01	FRP 5x50	Rörpinne	Hohlstift	Tension pin	Goupille cannelée
20	1659 05 31 00	M6S 20x215	Skruv	Schraube	Bolt	Vis
21	1650 36 07 07	M6M 20 12	Mutter	Mutter	Nut	Ecrou
22	1658 35 87 00		Bricka	Scheibe	Washer	Rondelle
23	1659 19 45 00		Skruv	Schraube	Bolt	Vis
24	1659 80 96 00	800	Cylindrisk pinne	Zapfen	Pin	Axe
27	731 23 26 51	M6M 20	Mutter	Mutter	Nut	Ecrou
28	1652 22 43 60		Lyftfäste	Transporthebeösen	Lifting device	Crochet de manurement
29	725 26 74 81	M6S 20x50	Skruv	Schraube	Bolt	Vis
30	734 12 00 01	BRB 26x45	Bricka	Scheibe	Washer	Rondelle
31	1652 59 14 00	ø25	Cylindrisk bult	Bolzen	Pivot pin	Cheville
32	721 43 47 01	FRP 6x40	Rörpinne	Hohlstift	Tension pin	Goupille cannelée



21

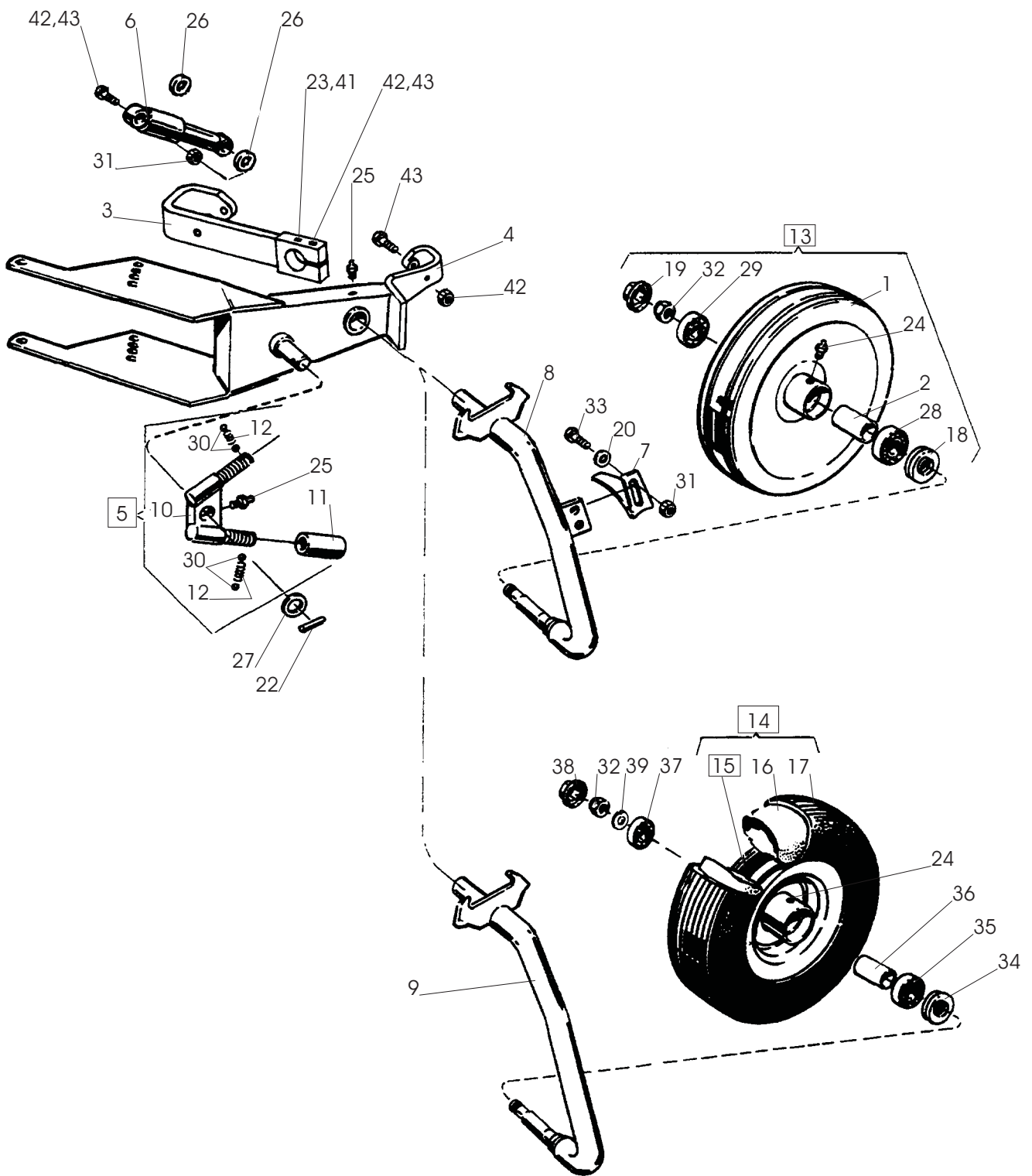


Pos nr Pos.Nr Ref.No Fig.Nº.	Detalj nr Best.Nr Part No Code Nº.		Benämning	Bezeichnung	Description	Description
21		<b>BX</b>	<b>HYDRAULISK SIDOREGLERING</b>	<b>HYDRAULISCHE SCHNITTBREITEN- VERSTELLUNG</b>	<b>HYDRAULIC FRONT-FURROW ADJUSTER</b>	<b>DEPORTATEURE HYDRAULIQUE</b>
	1659 30 72 50		Hydraulisk sidoreglering	Hydraulische Schnittbreiten- verstellung	Hydraulic Front-furrow Adjuster	Deportateure Hydraulique
1	1659 29 63 50	375-500 ø63	Hydr cylinder	Hydr.Zylinder	Hydr.cylinder	Vérin cpl.
2	1658 62 14 00		Rör	Rohr	Tube	Tuyau
3	1658 38 99 00		Skarring	Schneidung	Olive	Olive
4	1658 39 01 00		Mutter	Mutter	Nut	Ecrou
5	1658 34 54 00		L-adapt	Winkel-Stück	Elbow-union	Raccord angle
6	1658 95 00 00		Ventil	Ventil	Valve	Soupape
7	1657 90 31 00		Adapt	Verbindungsstück	Union	Raccord
8	1658 56 36 00		L-adapt	Winkel-Stück	Elbow-union	Raccord angle
9	1657 72 35 00		Slang	Schlauch	Hose	Tuyau flexible
10	1659 18 11 00		Strypbricka	Drosselscheibe	Trottle washer	Restricteur
11	1657 72 31 00		Adapt	Verbindungsstück	Union	Raccord
12	1657 83 83 00		Handelsskydd	Schutz	Guard	Protection
13	1657 48 14 00		Handel	Schnellkupplung M	Quick coupling M	Raccord rapide M
14	1659 29 64 50		Cylinderrör	Zylindermantel	Cylinder jacket	Corps de cylindre
15	1650 36 06 91	M6S 20x55	Skruv	Schraube	Bolt	Vis
16	1658 65 56 00		Kolv	Kolben	Piston	Piston
17	1658 69 84 00		Packningssats	Packungsgarnitur	Set of seals	Jeu de joints
18	1658 65 50 00		Låsring	Kopfring	Lock ring	Bague d'arrêt
19	1658 65 49 00	AV 58	Sparring	Nutring	Circlip	Circlips
20	1658 65 58 00		Styrning	Führung	Guide	Guidage
21	1659 29 68 50		Kolvstång	Kolbenstange	Piston rod	Tige de piston



441

Pos nr Pos.Nr Ref.No Fig.Nº.	Detalj nr Best.Nr Part No Code Nº.	Benämning	Bezeichnung	Description	Description	
441		<b>BX</b>	<b>STENSÄKRINGS- HYDRAULIK</b>	<b>HYDRAULISCHER STEINSICHERUNG</b>	<b>HYDRAULIC STONE TRIP</b>	<b>DISPOSITIF DE SECURITE HYDRAULIQUE</b>
1	1657 83 83 00		Handelsskydd	Schutz	Guard	Protection
2	1657 48 14 00		Handel	Schnellkupplung M	Quick coupling M	Raccord rapide M
3	1657 72 31 00		Adapt	Verbindungsstück	Union	Raccord
4	1657 72 35 00	L=2490 1/4-1/4	Slang	Schlauch	Hose	Tuyau flexible
5	725 25 50 51	M6S 12x90	Skruv	Schraube	Bolt	Vis
6	734 11 78 01	BRB 13x24	Bricka	Scheibe	Washer	Rondelle
7	731 23 22 01	M6M 12	Mutter	Mutter	Nut	Ecrou
8	1657 58 23 50		Band	Halter	Cord	Support
9	1658 15 60 50		Akkumulator	Akkumulator	Accumulator	Accumulateur
10	1659 18 52 00		Klammerpar	Klammer	Clamps	Colliers
11	1651 63 60 00	L=1350 1/2-1/2	Slang BX390	Schlauch BX390	Hose BX390	Tuyau flexible BX390
12	1652 45 48 00	L=690 1/2-1/2	Slang	Schlauch	Hose	Tuyau flexible
13	1659 81 09 00	L=380 1/2-1/2	Slang	Schlauch	Hose	Tuyau flexible
14	1656 54 78 00		Adapt	Verbindungsstück	Union	Raccord
15	1658 03 16 00		Tättningsbricka	Dichtungsscheibe	Sealing washer	Rondelle d'étanchéité
16	1657 30 57 00		Ventil	Ventil	Valve	Soupape
17	1659 21 38 00		Adapt	Verbindungsstück	Union	Raccord
18	1659 30 68 00		T-adapt	T-Stück	T-union	Raccord en T
19	1658 07 50 00		Manometer	Druckmesser	Pressure gauge	Manométré
20	725 23 79 51	M6S 6x45	Skruv	Schraube	Bolt	Vis
21	1659 42 91 00		Klammerpar	Klammer	Clamps	Colliers
22	1659 18 53 00		Täckplatta	Deckblech	Covering plate	Plaque de recouvrement
23	725 23 76 51	M6S 6x35	Skruv	Schraube	Bolt	Vis
24	1659 90 14 00	L=1130 1/2-1/2	Slang BX380	Schlauch BX380	Hose BX380	Tuyau flexible BX380
	1651 63 60 00	L=1350 1/2-1/2	Slang BX390	Schlauch BX390	Hose BX390	Tuyau flexible BX390
25	1658 94 28 00		L-adapt	Winkel-Stück	Elbow union	Raccord angle
	1657 78 38 00		T-adapt	T-Stück	T-union	Raccord en T

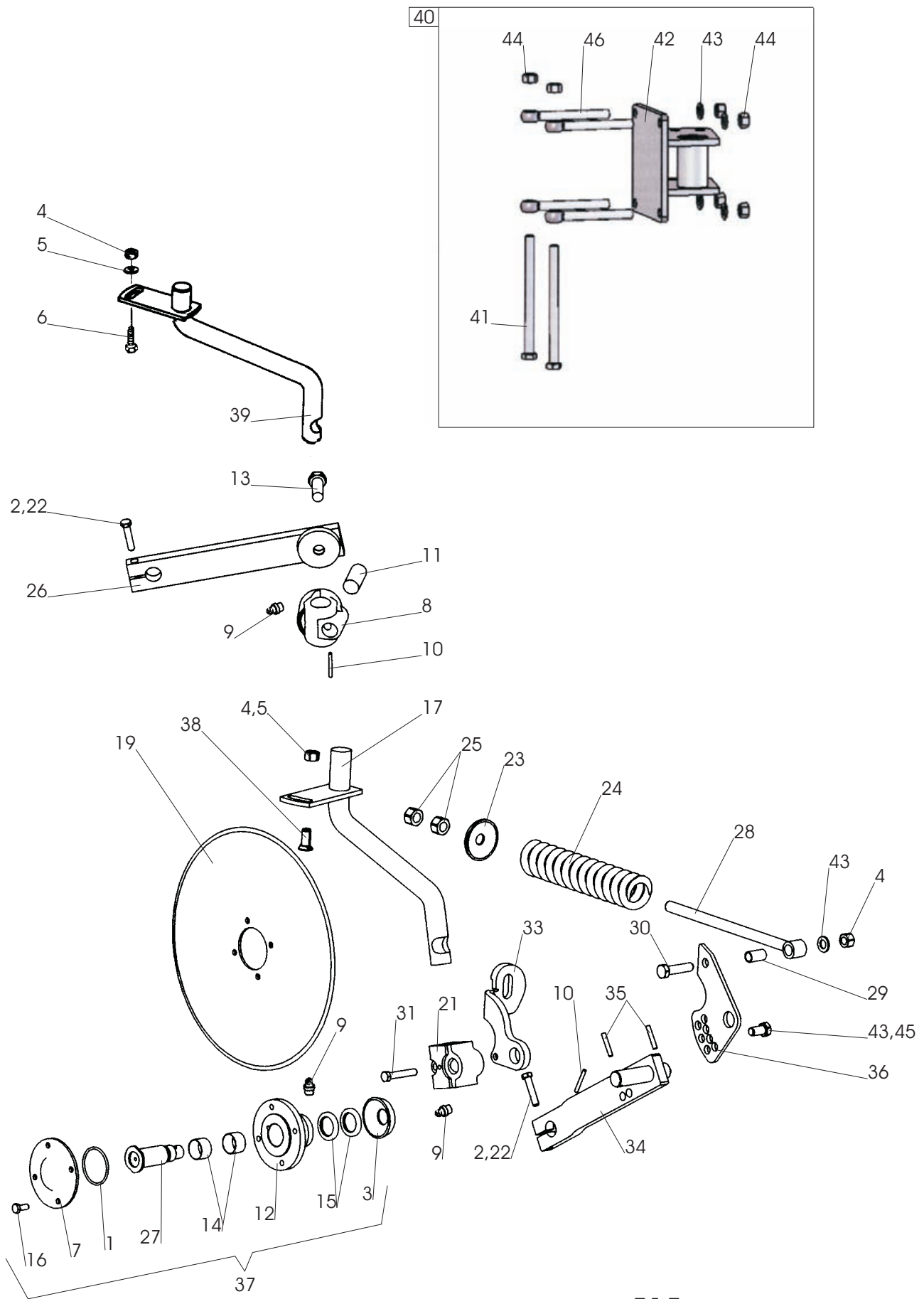


65

Pos nr Pos.Nr Ref.No Fig.Nº.	Detalj nr Best.Nr Part No Code Nº.	Benämning	Bezeichnung	Description	Description	
65		<b>BX</b>	<b>PENDELHJUL</b>	<b>PENDELRAD</b>	<b>PENDULUM WHELL</b>	<b>ROUE PENDULAIRE</b>
	1659 11 20 91	ø500	Pendelhjul plåt kompl	Rad Stahl kompl.	Wheel steel compl.	Roue metallique cpl.
	1659 11 20 92	7,00-12	Pendelhjul gummi kompl	Rad Gummi kompl.	Wheel rubber compl.	Roue matique cpl.
1	1658 52 43 60		Plåthjul	Rad Stahl	Wheel steel	Roue metallique
2	1658 52 46 00		Distanshylsa	Distanzhülse	Spacing sleeve	Bague d'entretoisement
3	1659 72 70 90		Arm	Arm	Arm	Bras
4	1659 01 75 90		Konsol	Halterung	Bracket	Support
5	1659 49 46 00		Spärrkläpp kompl	Klinke kompl.	Catch compl.	Loquet cpl.
6	1658 63 38 60		Stötdämpare	Stossdämpfer	Shock absorber	Amortisseur
7	1658 53 95 90		Skrapa	Abstreifer	Scraper	Décrottoir
8	1658 61 00 90		Hjularm (plåthjul)	Radachse (Stahl)	Wheel axle (steel)	Essieu de roue (metallique)
9	1659 38 64 90		Hjularm (gummi)	Radachse (Gummi)	Wheel axle (rubber)	Essieu de roue (pneumatique)
10	1659 49 47 00	M42x2	Kläpp	Falle	Catch	Loquet
11	1659 49 49 00	M42x2	Justerhylsa	Stellhülse	Adjusting sleeve	Manchon de réglage
12	1658 30 46 00		Fjäder	Feder	Spring	Ressort
13	1658 46 36 60	ø500	Plåthjul kompl	Rad Stahl kompl.	Wheel steel compl.	Roue metallique cpl.
14	1659 33 18 60	7,00-12	Gummihjul kompl	Rad Gummi kompl.	Wheel rubber compl.	Roue pneumatique cpl.
15	1659 33 21 60	incl.pos 24, 32,34,35,36, 37,38	Fälg och nav	Felge und Nabe	Rim and hub	Jante et moyeu
16	1659 33 20 00		Slang	Schlauch	Hose	Tuyau flexible
17	1659 33 19 00		Däck	Reifen	Tyre	Pneu
18	1658 52 44 00		Tätning	Dichtung	Sealing ring	Joint d'étanchéité
19	1658 52 47 00		Navmutter	Nabenmutter	Hub nut	Ecrou de moyeu
20	1658 07 35 00		Bricka	Scheibe	Washer	Rondelle
22	721 43 47 01	FRP 6x40	Rörpinne	Hohlstift	Tension pin	Goupille cannelée
23	725 25 07 91	M6S 10x80	Skruv	Schraube	Bolt	Vis
24	738 88 10 01	AHM6	Smörjnippel	Schmiernippel	Grease nipple	Graisseur
25	738 88 20 03	AM 8x1,25	Smörjnippel	Schmiernippel	Grease nipple	Graisseur
26	734 11 82 01	BRB 15x28	Bricka	Scheibe	Washer	Rondelle
27	734 12 04 01	BRB 31x58	Bricka	Scheibe	Washer	Rondelle
28	738 22 05 15		Kullager	Kugellager	Ball bearing	Palier a billes
29	738 23 04 30		Kullager	Kugellager	Ball bearing	Palier a billes
30	738 61 32 02	ø10	Kula	Kugel	Ball	Bille
31	731 23 22 01	M6M 12	Mutter	Mutter	Nut	Ecrou
32	732 21 24 51	M6M 16	Mutter	Mutter	Nut	Ecrou
33	725 25 40 51	M6S 12x40	Skruv	Schraube	Bolt	Vis
34	1659 34 73 00		Tätning	Dichtung	Sealing ring	Joint d'étanchéité
35	738 22 06 15		Kullager	Kugellager	Ball bearing	Palier a billes
36	1659 34 70 00		Distanshylsa	Distanzhülse	Spacing sleeve	Bague d'entretoisement
37	738 23 05 30		Kullager	Kugellager	Ball bearing	Palier a billes
38	1659 34 69 00		Navmutter	Nabenmutter	Hub nut	Ecrou de moyeu
39	734 11 86 01	BRB 17x30	Bricka	Scheibe	Washer	Rondelle
41	732 21 20 51	M6M 10 Loc	Mutter	Mutter	Nut	Ecrou
42	1650 36 04 03	M6M 12	Mutter	Mutter	Nut	Ecrou
43	725 25 48 81	M6S 12x80	Skruv	Schraube	Bolt	Vis

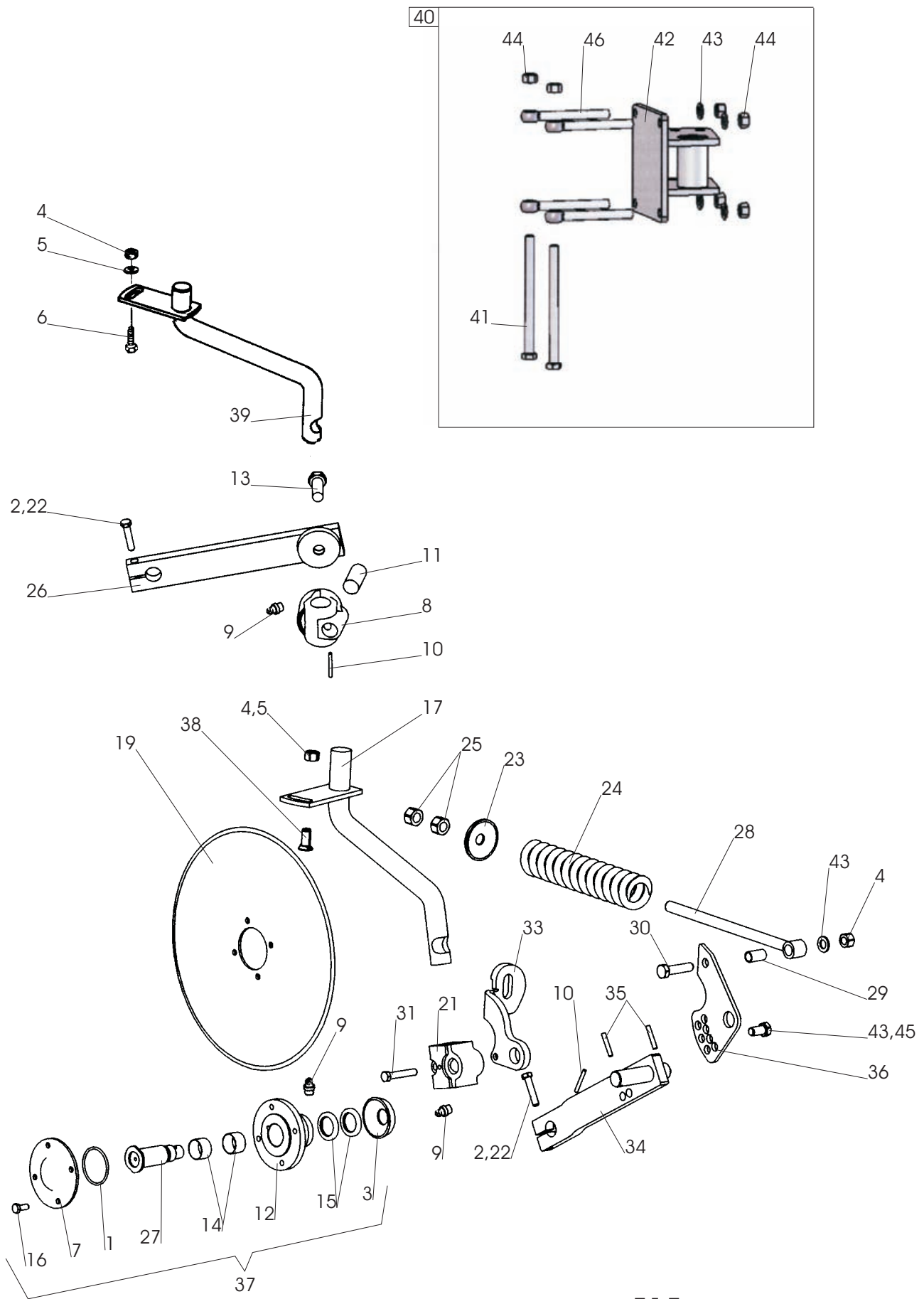


Pos nr Pos.Nr Ref.No Fig.Nº.	Detalj nr Best.Nr Part No Code Nº.		Benämning	Bezeichnung	Description	Description
587		<b>BX</b>	<b>DUBBELHJUL</b>	<b>DOPPELRAD</b>	<b>TWIN WHEEL</b>	<b>ROUE F.DOUBLE COAXIALE</b>
	1652 45 40 91	ø500	Dubbelhjul plåt kompl	Doppelrad Stahl kompl.	Twin Wheel steel compl.	Roue f. Double Coaxiale metallique cpl.
	1652 45 40 92	7,00-12	Dubbelhjul gummi kompl	Doppelrad Gummi kompl.	Twin wheel rubber compl.	Roue f. Double Coaxiale matique cpl.
1	1658 57 63 00	M6M 16	Låsfjäder	Klemmfeder	Locking spring	Goupille cavalier
2	732 21 24 51		Mutter	Mutter	Nut	Ecrou
3	1659 34 70 00		Distanshylsa	Distanzhülse	Spacing sleeve	Bague
4	1652 45 36 90		Konsol	Halterung	Bracket	Support
5	1652 49 76 00		Tapp	Zapfen	Pivot pin	Axe
6	1658 46 36 50	ø500	Plåthjul kompl	Rad Stahl kompl.	Wheel steel compl.	Roue metallique cpl.
8	1658 52 43 50		Plåthjul	Rad Stahl	Wheel steel	Roue metallique
9	1658 52 44 00		Tätning	Dichtung	Sealing ring	Joint
10	738 22 06 19		Kullager	Kugellager	Ball bearing	Palier a billes
11	1658 52 46 00		Distanshylsa	Distanzhülse	Spacing sleeve	Bague d'entretoisement
12	738 23 05 34		Kullager	Kugellager	Ball bearing	Palier a billes
13	1658 52 47 00		Navkapsel	Nabenkappe	Hub cap	Chapeau de moyeu
14	1652 12 27 01		Hjul komplett höger	Rad rechts	Wheel right	Roue droite
	1652 12 27 02		Hjul komplett vänster	Rad links	Wheel left	Roue gauche
15	1652 12 29 00	23x8,5-12 PR4	Däck	Reifen	Tyre	Pneu
16	1652 12 26 50	7,00x12	Fälg och nav	Felge und Nabe	Rim and hub	Jante et moyeu
17	1659 87 90 90	Plåt	Hjularm	Radachse	Wheel axle	Essieu de roue
	1652 52 47 90	Gummi	Hjularm	Radachse	Wheel axle	Essieu de roue
18	1652 49 74 90		Sidoplåt	Seitenplatte	Side plate	Plaque côté
19	1652 54 64 00	L=16	Distanshylsa	Distanzhülse	Spacing sleeve	Bague
20	725 26 54 51	M6S 16x220	Skruv	Schraube	Bolt	Vis
22	734 11 86 01	BRB 17x30	Bricka	Scheibe	Washer	Rondelle
23	1659 34 73 00		Tätning	Dichtung	Sealing ring	Joint
24	1659 34 69 00		Navkapsel	Nabenkappe	Hub cap	Chapeau de moyeu
25	1652 55 47 00		Hylsa	Hülse	Sleeve	Manchon
26	738 22 05 19		Kullager	Kugellager	Ball bearing	Palier a billes
27	738 23 04 34		Kullager	Kugellager	Ball bearing	Palier a billes



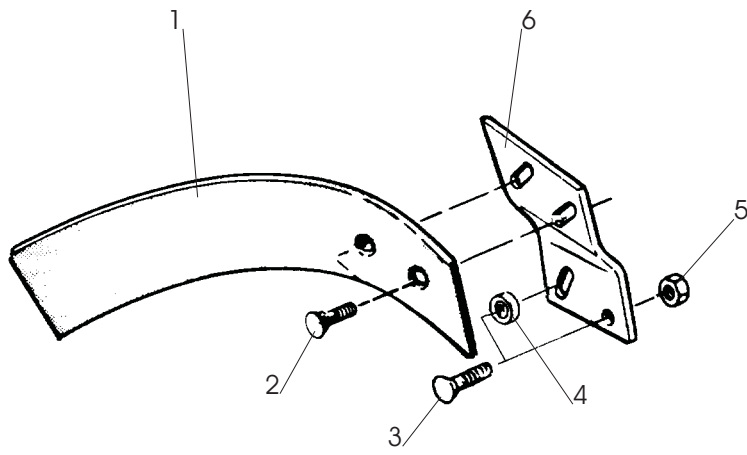
515

Pos nr Pos.Nr Ref.No Fig.Nº.	Detalj nr Best.Nr Part No Code Nº.	Benämning	Bezeichnung	Description	Description
515		<b>SKIVRIST</b>	<b>SCHEIBENSECH</b>	<b>DISC COULTER</b>	<b>COUTRE CIRCULAIRE</b>
	R= L=	Höger Vänster	Rechts Links	Right Left	Droite Gauche
	1652 55 00 91	ø450 R Fjädrande skivrist med arm kompl	Gef. Scheibensech mit Arm kompl. kompl.	Spring-loaded disc coultter with arm compl.	Coutre circulaire a ressort avec bras cpl.
	1652 55 00 92	ø450 L Fjädrande skivrist med arm kompl	Gef. Scheibensech mit Arm kompl. kompl.	Spring-loaded disc coultter with arm compl.	Coutre circulaire a ressort avec bras cpl.
	1652 55 00 93	ø500 R Fjädrande skivrist med arm kompl	Gef. Scheibensech mit Arm kompl. kompl.	Spring-loaded disc coultter with arm compl.	Coutre circulaire a ressort avec bras cpl.
	1652 55 00 94	ø500 L Fjädrande skivrist med arm kompl	Gef. Scheibensech mit Arm kompl. kompl.	Spring-loaded disc coultter with arm compl.	Coutre circulaire a ressort avec bras cpl.
	1652 55 00 95	ø500 R Fjädrande skivrist ripplad med arm kompl	Gef. Scheibensech mit Arm kompl. Gewelltes	Spring-loaded disc coultter with arm compl. wavy edge	Coutre circulaire a ressort avec bras cpl. ondule
	1652 55 00 96	ø500 L Fjädrande skivrist ripplad med arm kompl	Gef. Scheibensech mit Arm kompl. Gewelltes	Spring-loaded disc coultter with arm compl. wavy edge	Coutre circulaire a ressort avec bras cpl. ondule
	1659 47 30 03	ø450 R Fast skivrist med arm kompl	Scheibensech mit Arm kompl.	Disc coultter with arm compl.	Coutre circulaire avec bras cpl.
	1659 47 30 04	ø450 L Fast skivrist med arm kompl	Scheibensech mit Arm kompl.	Disc coultter with arm compl.	Coutre circulaire avec bras cpl.
	1659 47 30 07	ø500 R Fast skivrist med arm kompl	Scheibensech mit Arm kompl.	Disc coultter with arm compl.	Coutre circulaire avec bras cpl.
	1659 47 30 08	ø500 L Fast skivrist med arm kompl	Scheibensech mit Arm kompl.	Disc coultter with arm compl.	Coutre circulaire avec bras cpl.
	1659 47 30 11	ø500 R Fast skivrist med arm kompl ripplad	Gewelltes Scheibensech mit Arm kompl.	Wavy edge disc coultter with arm compl.	Coutre circulaire ondule avec bras cpl.
	1659 47 30 12	ø500 L Fast skivrist med arm kompl ripplad	Gewelltes Scheibensech mit	Wavy edge disc coultter with arm	Coutre circulaire ondule avec bras
1	740 48 48 04	Or 65,09x3,53	O-ring	O-ring	Joint thorique
2	725 25 43 51	M6S 12x55	Skruv	Schraube	Vis
3	1658 09 59 00		Tätningbricka	Dishtungsscheibe	Rondelle
4	731 23 24 01	M6M 16	Mutter	Mutter	Ecrou
5	1658 58 84 00		Bricka	Scheibe	Rondelle
6	725 26 29 81	M6S 16x45	Skruv	Schraube	Vis
7	1658 09 66 50		Lock	Deckel	Chapeau de
8	1659 47 34 90		Lagerkuts	Lagerplatte	Support de palier
9	738 88 20 03	AM 8x1,25	Smörjnippel	Schmiernippel	Graisneur
10	721 43 49 01	FRP 6x50	Rörpinne	Hohlstift	Goupille cannelée
11	1652 43 72 00	F	Låstapp	Zylinderbolzen	Chevilles
12	1658 09 67 50		Nav	Nabe	Moyeu
13	725 26 75 51	M6S 20x55	Skruv	Schraube	Vis
14	1657 55 45 00	2	Nållager	Nadellager	Coussinet
15	740 51 77 00	A 35x52x7	Tätningring	Dichtungsring	Bague d'usure
16	725 24 93 51	M6S 10x25	Skruv	Schraube	Vis

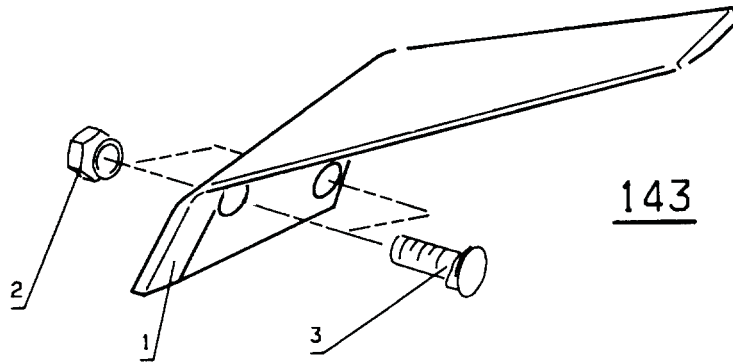


515

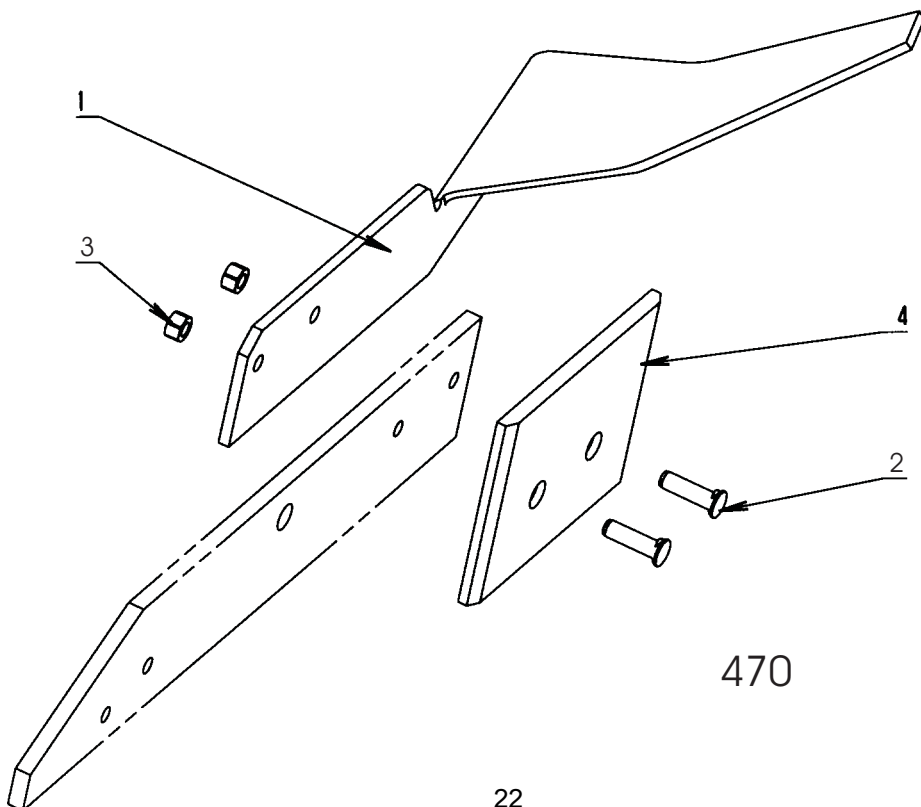
Pos nr Pos.Nr Ref.No Fig.Nº.	Detalj nr Best.Nr Part No Code Nº.		Benämning	Bezeichnung	Description	Description
515			<b>SKIVRIST</b>	<b>SCHEIBENSECH</b>	<b>DISC COULTER</b>	<b>COUTRE CIRCULAIRE</b>
17	1652 66 57 90	R	Skaft fjädrande	Schaft	Shank	Etanpon de rasette
	1652 66 58 90	L	Skaft fjädrande	Schaft	Shank	Etanpon de rasette
19	1657 25 47 00	ø450	Skivristklinga slät	Sechsscheibe flach	Coulter disc plain	Disque de coutre plain
	1658 06 62 00	ø500	Skivristklinga slät	Sechsscheibe flach	Coulter disc plain	Disque de coutre plain
	1658 06 63 00	ø500	Skivristklinga ripplad	Sechsscheibe Gewellt	Coulter disc disc	Disque de coutre ondule
21	1652 52 51 90		Lagerkuts	Lager	Bearing	Palier
22	734 11 78 01	BRB 13x24	Bricka	Scheibe	Washer	Plaquette
23	1658 09 61 00		Bricka	Scheibe	Washer	Rondelle
24	1658 15 29 00		Tryckfjäder	Feder	Spring	Ressort
25	731 43 26 01	M6LM 20	Mutter	Mutter	Nut	Ecrou
26	1652 07 69 90	R	Inställn. arm	Feststellhebel	Adjustment	Approche
	1652 07 70 90	L	Inställn. arm	Feststellhebel	Adjustment	Approche
27	1658 10 76 00	R	Axeltapp	Welle	Stube axle	Axe
	1658 56 71 00	L	Axeltapp	Welle	Stube axle	Axe
28	1658 54 38 00		Dragstång	Zugstange	Draw rod	Barre d'attelage
29	1658 62 40 09	FRP 20x36	Rörpinne	Hohlstift	Tension pin	Goupille cannelée
30	725 26 33 81	M6S 16x65	Skruv	Schraube	Bolt	Vis
31	725 25 45 51	M6S 12x65	Skruv	Schraube	Bolt	Vis
33	1652 52 50 90	R	Fjäderhållare	Haltearm	Bracket	Support fixation
	1652 52 52 90	L	Fjäderhållare	Haltearm	Bracket	Support fixation
34	1658 66 39 90	R	Arm	Arm	Arm	Bras
	1658 66 42 90	L	Arm	Arm	Arm	Bras
35	721 43 84 01	FRP 8x45	Rörpinne	Hohlstift	Tension pin	Goupille cannelée
36	1652 52 49 90		Hävarm	Hebelarm	Lever arm	Bras de levier
37	1657 59 75 91	R	Skivristnav kompl	Nabe kompl.	Hub compl.	Moyeu cpl.
	1659 22 37 91	L	Skivristnav kompl	Nabe kompl.	Hub compl.	Moyeu cpl.
38	1650 36 02 33	MFBK 16x40	Skruv	Schraube	Bolt	Vis
39	1659 42 44 90	R	Skaft fast	Schaft	Shank	Etanpon de rasette
	1659 42 43 90	L	Skaft fast	Schaft	Shank	Etanpon de rasette
40	1652 40 83 90	BX	Skivristfäste kompl	Halter kompl.	Bracket compl.	Support cpl.
	1659 63 75 90	CXF, DXF	Skivristfäste kompl	Halter kompl.	Bracket compl.	Support cpl.
41	725 26 54 51	M6S 16x220	Skruv	Schraube	Bolt	Vis
42	1652 45 90 90		Fäste	Halter	Bracket	Support
43	734 11 86 01	BRB 17x30	Bricka	Scheibe	Washer	Plaquette
44	731 23 24 01	M6M 16	Mutter	Mutter	Nut	Ecrou
45	725 26 24 51	M6S 16x30	Skruv	Schraube	Bolt	Vis
46	1652 50 12 00	M16x150	Länkskruv	Gelenkschraube	Swing bolt	Boulon d'articulation
	1652 45 24 00	M16x200	Länkskruv	Gelenkschraube	Swing bolt	Boulon d'articulation



15

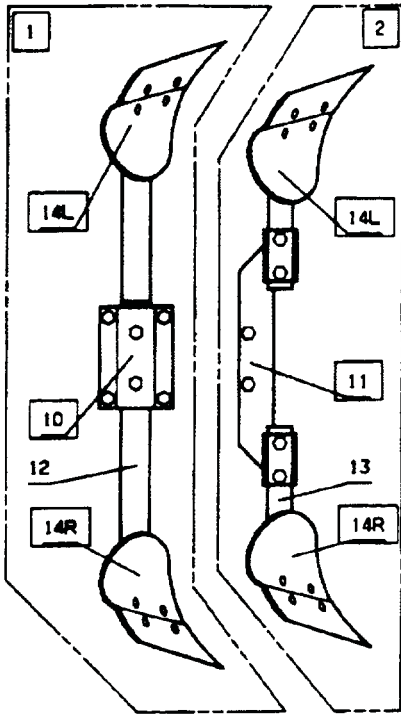


143

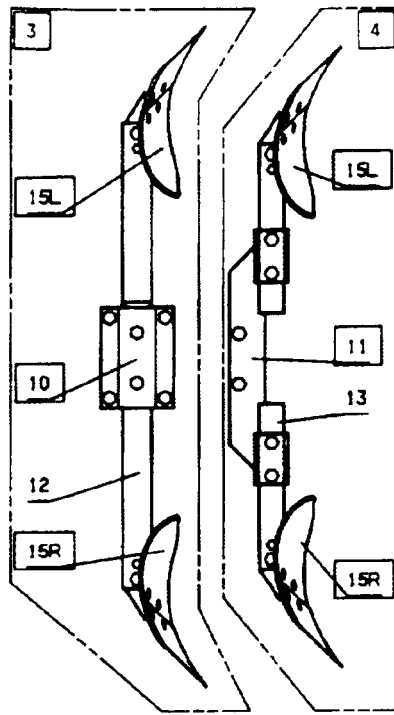


470

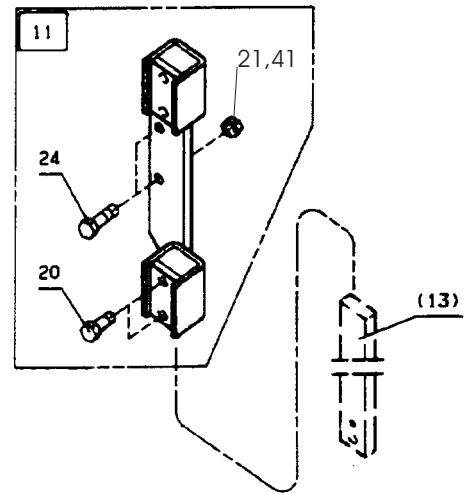
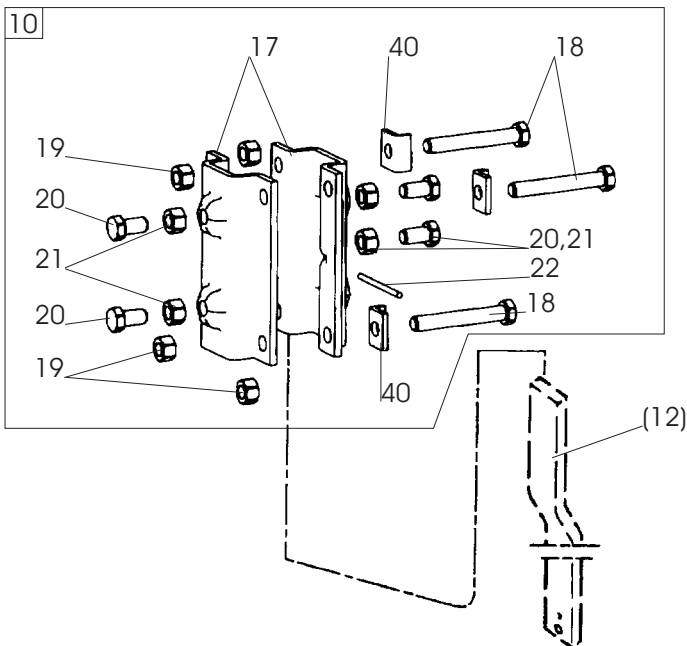
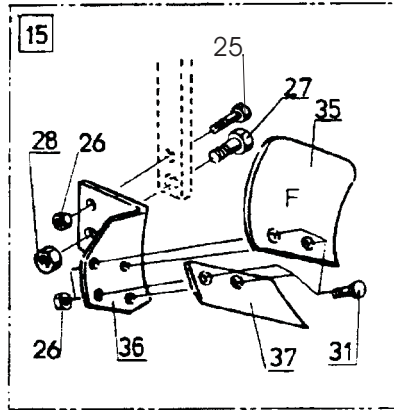
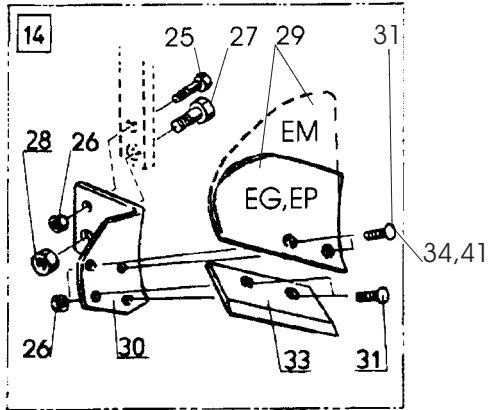
Pos nr Pos.Nr Ref.No Fig.Nº.	Detalj nr Best.Nr Part No Code Nº.	Benämning	Bezeichnung	Description	Description
15	<b>XL,XU,XS UC</b>	<b>SKUMVINGE</b>	<b>Einleger- STREICHBLECH</b>	<b>COVERBOARD</b>	<b>DEFLECTEUR</b>
	R= L=	Höger Vänster	Rechts Links	Right Left	Droite Gauche
	1659 62 69 50 L,XL,UC	Skumvinge kompl	Einlegerstreich- blech kompl.	Coverboard compl.	DÚflecteur cpl.
	1659 62 68 50 R,XL,UC	Skumvinge kompl	Einlegerstreich- blech kompl.	Coverboard compl.	DÚflecteur cpl.
	1652 13 38 50 L,XU,XS	Skumvinge kompl	Einlegerstreich- blech kompl.	Coverboard compl.	DÚflecteur cpl.
	1652 13 37 50 R,XU,XS	Skumvinge kompl	Einlegerstreich- blech kompl.	Coverboard compl.	DÚflecteur cpl.
1	1659 60 65 50 L 1659 60 64 50 R	Skumvinge Skumvinge	Streichblech Streichblech	Coverboard Coverboard	DÚflecteur DÚflecteur
2	1650 36 02 22 MFBK 12x35	Skruv	Schraube	Bolt	Vis
3	1650 36 02 23 MFBK 12x40	Skruv	Schraube	Bolt	Vis
4	1658 94 89 00 XL,UC	Hylsa	Hülse	Sleeve	Manchon
5	1650 36 15 05 M6M 12	Flänsmutter	Bundmutter	Collar nut	Ecrou d'accouplm.
6	1659 46 25 50 L,XL,UC 1659 46 24 50 R,XL,UC 1659 96 28 50 L,XU,XS 1659 96 27 50 R,XU,XS	Fäste Fäste Fäste Fäste	Halter Halter Halter Halter	Bracket Bracket Bracket Bracket	Support Support Support Support
<b>143</b>		<b>FÅR- BREDDARE</b>	<b>FURCHEN- MESSER</b>	<b>FURROW WIDENING KNIFE</b>	<b>COUTEAU POUR PNEUS LARGES</b>
	1659 56 78 59 R	Fårbreddare kompl	Furchen-Messer kompl.	Furrow knife compl.	Couteau cpl.
	1659 56 79 59 L	Fårbreddare kompl	Furchen-Messer kompl.	Furrow knife compl.	Couteau cpl.
1	1659 56 78 50 R 1659 56 79 50 L	Fårbreddare Fårbreddare	Furchen-Messer Furchen-Messer	Furrow knife Furrow knife	Couteau Couteau
2	1650 36 13 03 M6M 12x1,25	Mutter	Mutter	Nut	Ecrou
3	1650 36 12 21 MFBKF 12x29	Skruv	Schraube	Bolt	Vis
<b>470</b>		<b>FÅR- BREDDARE</b>	<b>FURCHEN- MESSER</b>	<b>FURROW WIDENING KNIFE</b>	<b>COUTEAU POUR PNEUS LARGES</b>
	1652 47 89 00 R	Fårbreddare kompl	Furchen-Messer kompl.	Furrow knife compl.	Couteau cpl.
	1652 47 90 00 L	Fårbreddare kompl	Furchen-Messer kompl.	Furrow knife compl.	Couteau cpl.
1	1652 38 68 50 R 1652 38 67 50 L	Fårbreddare Fårbreddare	Furchen-Messer Furchen-Messer	Furrow knife Furrow knife	Couteau Couteau
2	1650 36 12 24 MFBKF 12x45	Skruv	Schraube	Bolt	Vis
3	1650 36 13 03 M6M 12x1,25	Mutter	Mutter	Nut	Ecrou
4	1659 42 89 00	Slitplatta	Verschleissplatte	Wearing plate	Plaque d'usure



EG, EP, EM

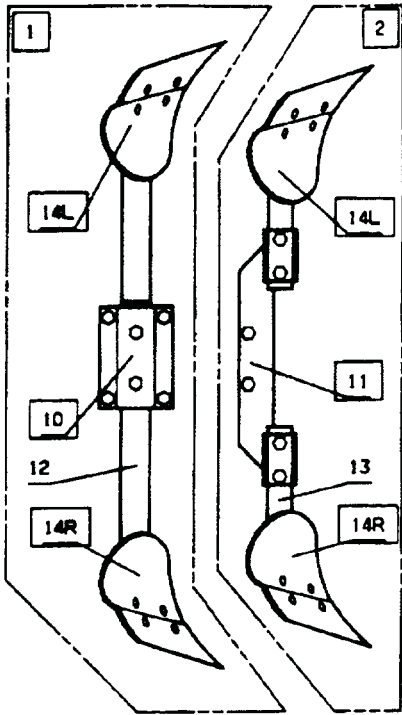


F

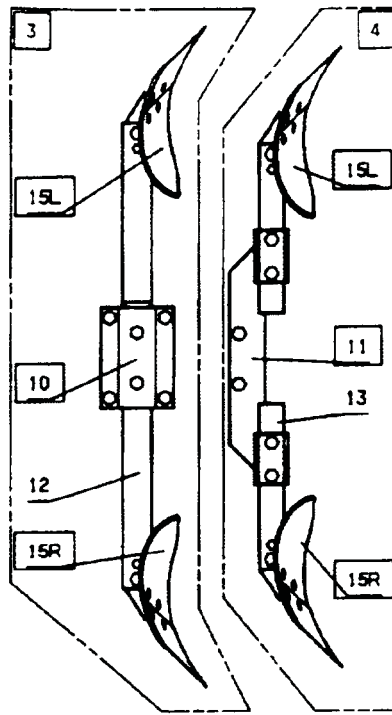


479

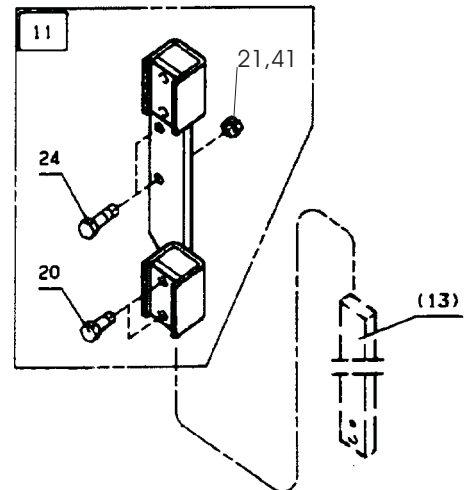
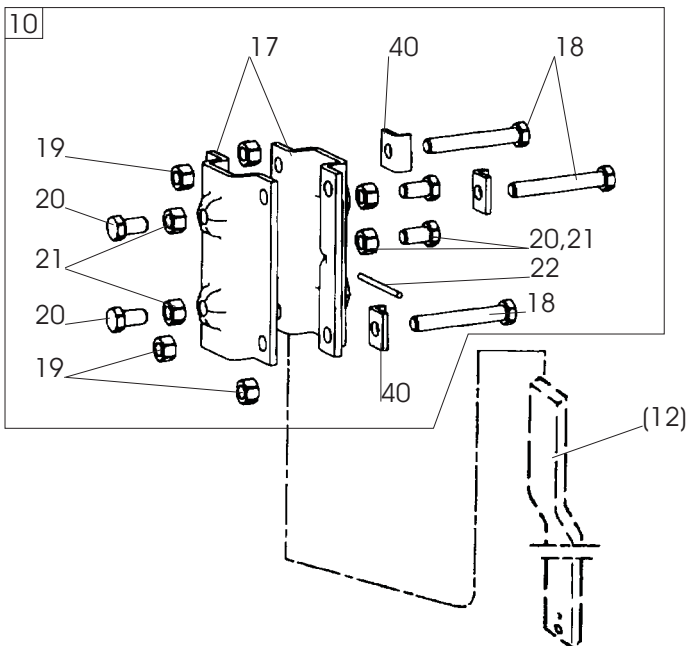
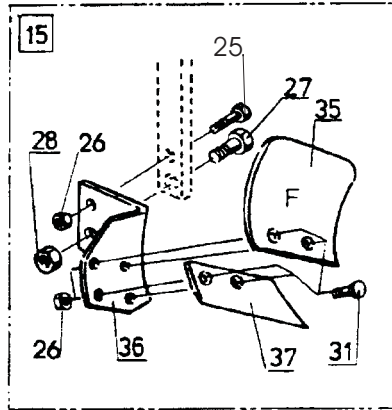
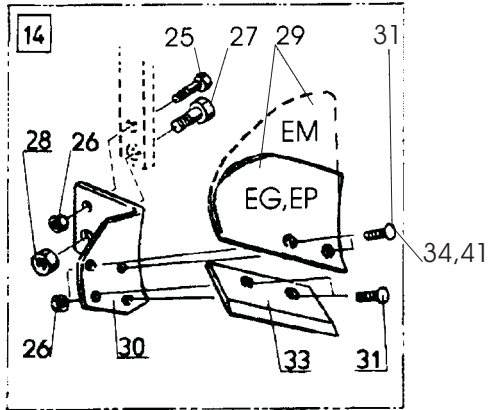
Pos nr Pos.Nr Ref.No Fig.Nº.	Detalj nr Best.Nr Part No Code Nº.	Benämning	Bezeichnung	Description	Description
479		<b>SKUMRIST</b>	<b>VORSCHÄLER</b>	<b>SKIMMER</b>	<b>RASETTE</b>
	R=	Höger	Rechts	Right	Droite
	L=	Vänster	Links	Left	Gauche
1	1659 90 51 50 80	EP-rist	Vorschäler typ EP	Skimmer type EP	Rasette type EP
	1652 08 34 50 75	EP-rist	Vorschäler typ EP	Skimmer type EP	Rasette type EP
	1659 82 51 50 80	EG-rist	Vorschäler typ EG	Skimmer type EG	Rasette type EG
	1652 08 31 50 75	EG-rist	Vorschäler typ EG	Skimmer type EG	Rasette type EG
	1652 47 84 50 80	EM-rist	Vorschäler typ EM	Skimmer type EM	Rasette type EM
	1652 47 85 50 75	EM-rist	Vorschäler typ EM	Skimmer type EM	Rasette type EM
2	1659 90 54 50 80	EP-rist	Vorschäler typ EP	Skimmer type EP	Rasette type EP
	1659 90 53 50 75	EP-rist	Vorschäler typ EP	Skimmer type EP	Rasette type EP
	1659 90 52 50 70	EP-rist	Vorschäler typ EP	Skimmer type EP	Rasette type EP
	1659 82 54 50 80	EG-rist	Vorschäler typ EG	Skimmer type EG	Rasette type EG
	1659 82 53 50 75	EG-rist	Vorschäler typ EG	Skimmer type EG	Rasette type EG
	1659 82 52 50 70	EG-rist	Vorschäler typ EG	Skimmer type EG	Rasette type EG
	1652 47 88 50 80	EM-rist	Vorschäler typ EM	Skimmer type EM	Rasette type EM
	1652 47 87 50 75	EM-rist	Vorschäler typ EM	Skimmer type EM	Rasette type EM
	1652 47 86 50 70	EM-rist	Vorschäler typ EM	Skimmer type EM	Rasette type EM
3	1659 90 35 50 80	F-rist	Vorschäler typ F	Skimmer type F	Rasette type F
	1652 08 32 50 75	F-rist	Vorschäler typ F	Skimmer type F	Rasette type F
4	1659 90 38 50 80	F-rist	Vorschäler typ F	Skimmer type F	Rasette type F
	1659 90 37 50 75	F-rist	Vorschäler typ F	Skimmer type F	Rasette type F
	1659 90 36 50 70	F-rist	Vorschäler typ F	Skimmer type F	Rasette type F
10	1659 45 46 50	Fäste	Haltearm	Bracket	Fixation de rasette
11	1659 22 73 50 80	Fäste	Haltearm	Bracket	Fixation de rasette
	1659 22 27 50 75	Fäste	Haltearm	Bracket	Fixation de rasette
	1659 74 45 50 70	Fäste	Haltearm	Bracket	Fixation de rasette
12	1652 08 29 50 L=570	Skaft	Schaft	Shank	Etançon de rasette
	1659 82 62 50 L=650	Skaft	Schaft	Shank	Etançon de rasette
13	1659 82 63 50	Skaft	Schaft	Shank	Etançon de rasette
14	1659 90 49 50 R	EP-rist	Vorschäler typ EP	Skimmer type EP	Rasette type EP
	1659 90 50 50 L	EP-rist	Vorschäler typ EP	Skimmer type EP	Rasette type EP
	1659 82 60 50 R	EG-rist	Vorschäler typ EG	Skimmer type EG	Rasette type EG
	1659 82 61 50 L	EG-rist	Vorschäler typ EG	Skimmer type EG	Rasette type EG
	1652 44 23 50 R	EM-rist	Vorschäler typ EM	Skimmer type EM	Rasette type EM
	1652 44 24 50 L	EM-rist	Vorschäler typ EM	Skimmer type EM	Rasette type EM
15	1659 90 33 50 R	F-rist	Vorschäler typ F	Skimmer type F	Rasette type F
	1659 90 34 50 L	F-rist	Vorschäler typ F	Skimmer type F	Rasette type F



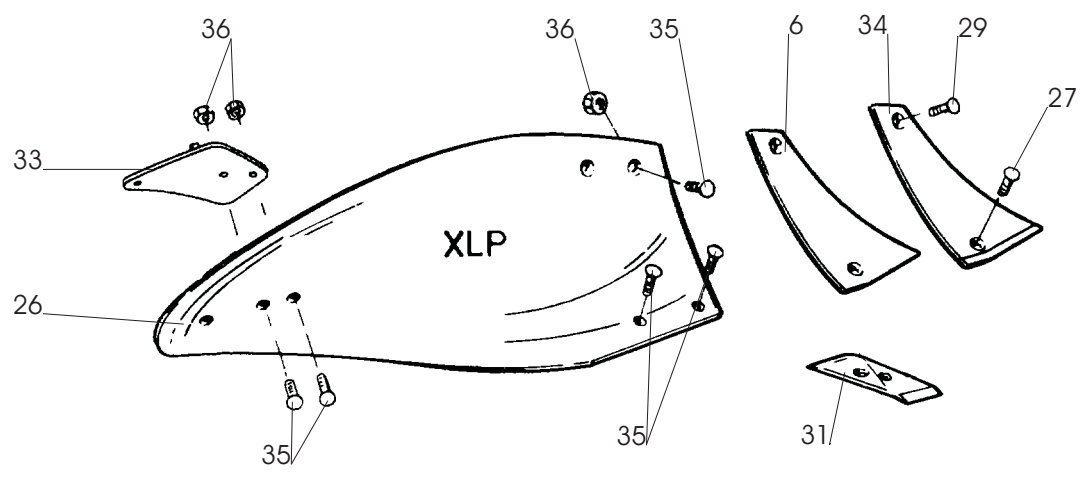
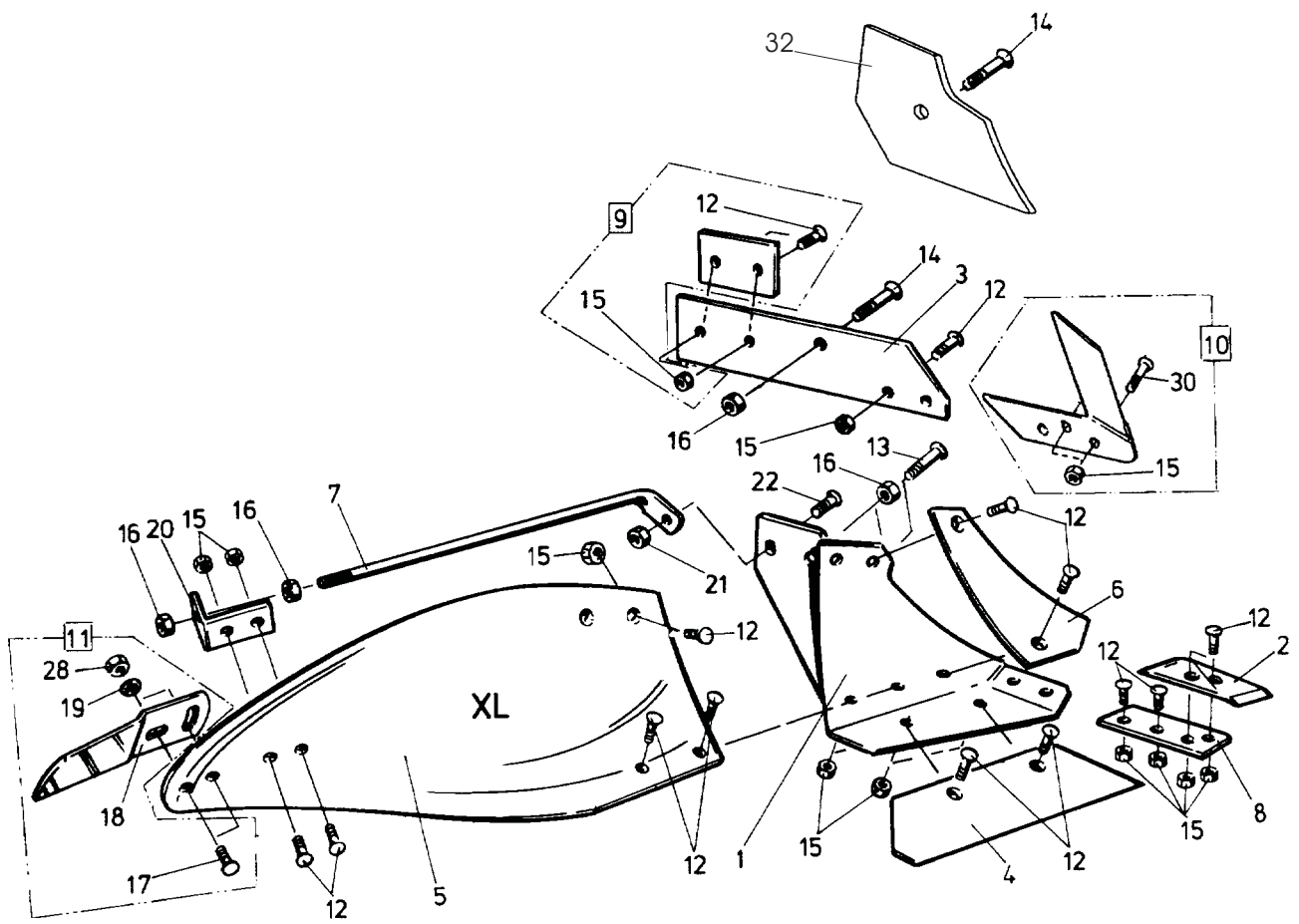
EG, EP, EM



F

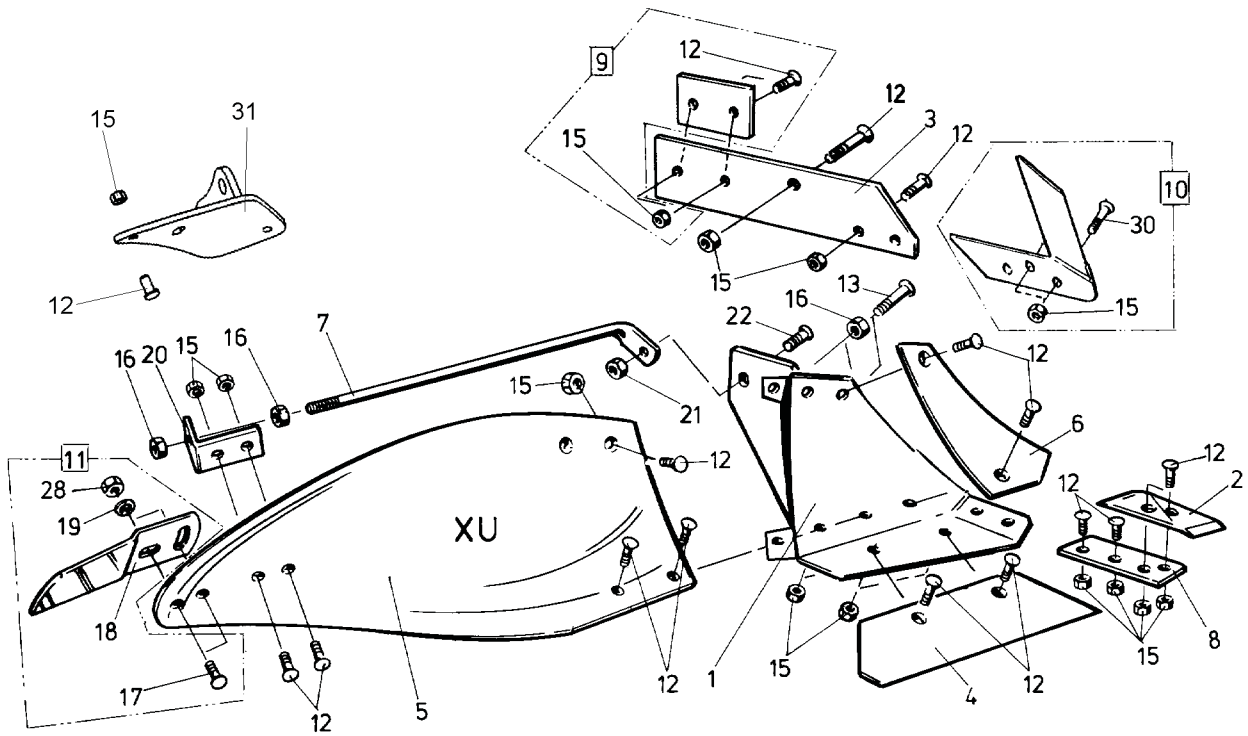


Pos nr Pos.Nr Ref.No Fig.Nº.	Detalj nr Best.Nr Part No Code Nº.	Benämning	Bezeichnung	Description	Description	
479			<b>SKUMRIST</b>	<b>VORSCHÄLER</b>	<b>SKIMMER</b>	<b>RASETTE</b>
		R= L=	Höger Vänster	Rechts Links	Right Left	Droite Gauche
17	1659 44 42 50		Fäste	Halter	Bracket	Support
18	725 26 42 51	M6S 16x110	Skruv	Schraube	Bolt	Vis
19	731 23 24 01	M6M 16	Mutter	Mutter	Nut	Ecrou
20	1659 16 34 00		Justerskruv	Einstellschraube	Adjusting screw	Vis réglage
21	1650 36 04 05	M6M 16	Mutter	Mutter	Nut	Ecrou
22	1659 45 45 50		Pinne	Stift	Pin	Goupille
24	725 26 32 81	M6S 16x60	Skruv	Schraube	Bolt	Vis
25	1652 03 76 00	M6S 12x40	Skruv	Schraube	Bolt	Vis
26	731 23 22 01	M6M 12	Mutter	Mutter	Nut	Ecrou
27	1652 03 77 00	M6S 16x50	Skruv	Schraube	Bolt	Vis
28	732 21 24 51	M16	Låsmutter	Nyloc-Mutter	Lock nut	Ecrou freiné
29	1659 18 03 09	R	EG-vändskiva	EG-Streichblech	EG-Mouldboard	EG-versoir de raset.
	1659 18 04 09	L	EG-vändskiva	EG-Streichblech	EG-Mouldboard	EG-versoir de raset.
	1659 20 85 09	R	EP-vändskiva	EP-Streichblech	EP-Mouldbord	EP-versoir de raset.
	1659 20 86 09	L	EP-vändskiva	EP-Streichblech	EP-Mouldbord	EP-versoir de raset.
	1652 44 21 09	R	EM-vändskiva	EM-Streichblech	EM-Mouldbord	EM-versoir de raset.
	1652 44 22 09	L	EM-vändskiva	EM-Streichblech	EM-Mouldbord	EM-versoir de raset.
30	1659 82 58 50	R	EG-EP-EM-ställ	EG-EP-EM-Scharhalter	EG-EP-EM-frog	EG-EP-EM-Sep
	1659 82 59 50	L	EG-EP-EM-ställ	EG-EP-EM-Scharhalter	EG-EP-EM-frog	EG-EP-EM-Sep
31	1650 36 02 21	MFBK 12x28	Skruv	Schraube	Bolt	Vis
33	1659 18 01 09	R	EG-EP-EM-skär	EG-EP-EM-Schar	EG-EP-EM-share	EG-EP-EM-vannas
	1659 18 02 09	L	EG-EP-EM-skär	EG-EP-EM-Schar	EG-EP-EM-share	EG-EP-EM-vannas
34	725 65 40 01	MF6S 12x40	Skruv EP	Schraube EP	Bolt EP	Vis EP
35	1659 30 62 00	R	F-vändskiva	F-Streichblech	F-mouldboard	F-versoir de raset.
	1659 30 61 00	L	F-vändskiva	F-Streichblech	F-mouldboard	F-versoir de raset.
36	1659 90 31 50	R	F-ställ	F-Rumpf	F-frog	F-sep
	1659 90 32 50	L	F-ställ	F-Rumpf	F-frog	F-sep
37	1659 30 55 09	R	F-skär	F-Schar	F-shar	F-soc de raset.
	1659 30 54 09	L	F-skär	F-Schar	F-shar	F-soc de raset.
40	1652 00 96 00		Låsbricka	Sicherungsscheibe	Lock washer	Rondelle d'arrêt
41	732 21 22 51	M6M 12	Låsmutter EP	Nyloc-Mutter EP	Lock nut EP	Ecrou freiné EP
42	734 11 86 01	BRB 17x30	Bricka	Scheibe	Washer	Plaque



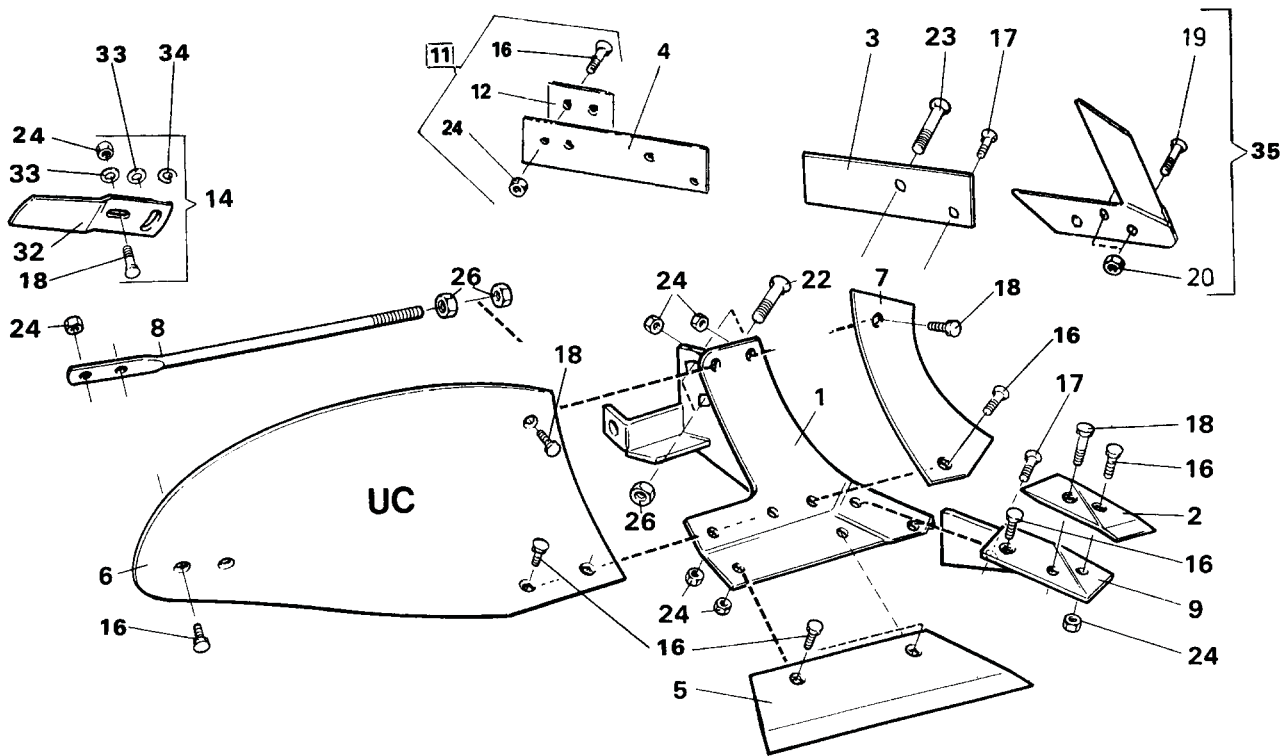
103d

Pos nr Pos.Nr Ref.No Fig.Nº.	Detail nr Best.Nr Part No Code Nº.	Benämning	Bezeichnung	Description	Description	
103d		<b>XL,XLP</b>	<b>PLOGKROPP</b>	<b>PFLUGKÖRPER</b>	<b>PLOUGH BOTTOMS</b>	<b>CORPS DE CHARRUE</b>
		R=	Höger	Rechts	Right	Droite
		L=	Vänster	Links	Left	Gauche
1	1659 46 17 90	L	Ställ	Rumpf	Frog	Sep
	1659 46 16 90	R	Ställ	Rumpf	Frog	Sep
2	1659 46 09 09	L	Spets	Scharspitze	Share point	Pointe
	1659 46 08 09	R	Spets	Scharspitze	Share point	Pointe
3	1659 46 05 09	L	Landsida	Landseite	Landside	Contre-sep
	1659 46 04 09	R	Landsida	Landseite	Landside	Contre-sep
4	1659 45 99 09	14" L	Skär	Schar	Share	Soc
	1659 45 98 09	14" R	Skär	Schar	Share	Soc
	1659 46 01 09	16" L	Skär	Schar	Share	Soc
	1659 46 00 09	16" R	Skär	Schar	Share	Soc
	1659 46 03 09	18" L	Skär	Schar	Share	Soc
	1659 46 02 09	18" R	Skär	Schar	Share	Soc
5	1659 45 95 99	XL/L	Vändskiva	Streichblech	Mouldboard	Versoir
	1659 45 94 99	XL/R	Vändskiva	Streichblech	Mouldboard	Versoir
6	1659 45 97 09	L	Vändskivebröst	Streichblechbrust	Mouldboard shin	Epaulement de versoir
	1659 45 96 09	R	Vändskivebröst	Streichblechbrust	Mouldboard shin	Epaulement de versoir
7	1659 46 14 90		Stötta	Haltestrebe	Support stay	Renfort de versoir
8	1659 46 13 09	L	Fäste	Halter	Bracket plate	Plaque de serrage
	1659 46 12 09	R	Fäste	Halter	Bracket plate	Plaque de serrage
9	1659 42 89 09		Slitplatta kompl	Verschleissplatte kompl.	Wearing plate compl.	Plaque d'usure cpl.
10	1659 46 23 09	L	Knivrist	Anlagensech	Fin coulter	Coutre aileron
	1659 46 22 09	R	Knivrist	Anlagensech	Fin coulter	Coutre aileron
11	1658 54 62 50	XL/L	Tiltvinge kompl	Streichschiene kompl.	Mouldboard extens. compl.	Rallonge de versoir cpl.
	1658 54 61 50	XL/R	Tiltvinge kompl	Streichschiene kompl.	Mouldboard extens. compl.	Rallonge de versoir cpl.
12	1650 36 12 21	MFBKF 12x29	Skruv	Schraube	Bolt	Vis
13	1650 36 02 57	MFBK 20x60	Skruv	Schraube	Bolt	Vis
14	1650 36 02 58	MFBK 20x75	Skruv	Schraube	Bolt	Vis
15	1650 36 13 03	M6M 12x1,25	Mutter	Mutter	Nut	Ecrou
16	1650 36 04 07	M6M 20	Mutter	Mutter	Nut	Ecrou
17	1650 36 02 23	MFBK 12x40	Skruv	Schraube	Bolt	Vis
18	1658 05 59 50	XL/L	Tiltvinge	Streichschiene	Mouldboard extens.	Rallonge de versoir
	1657 49 22 50	XL/R	Tiltvinge	Streichschiene	Mouldboard extens.	Rallonge de versoir
19	734 11 78 01	BRB 13x24	Bricka	Scheibe	Washer	Rondelle
20	1659 46 15 90		Stöttvinkel	Halter	Bracket	Support
21	731 23 24 01	M6M 16	Mutter	Mutter	Nut	Ecrou
22	1650 36 02 33	MFBK 16x40	Skruv	Schraube	Bolt	Vis
26	1659 46 27 09	XLP/L	Plastvändskiva	Streichblech Kunststoff	Mouldboard plastic	Versoir plastique
	1659 46 26 09	XLP/R	Plastvändskiva	Streichblech Kunststoff	Mouldboard plastic	Versoir plastique
27	1650 36 02 22	MFBK 12x35	Skruv	Schraube	Bolt	Vis
28	1650 36 04 03	M6M 12	Mutter	Mutter	Nut	Ecrou
29	1650 36 02 24	MFBK 12x45	Skruv	Schraube	Bolt	Vis
30	1650 36 12 24	MFBKF 12x45	Skruv	Schraube	Bolt	Vis
31	1659 62 73 09	L	Spets special	Scharspitze spezial	Share point special	Pointe spécial
	1659 62 72 09	R	Spets special	Scharspitze spezial	Share point special	Pointe spécial
32	1652 39 24 09	R	Täckplåt	Deckblech	Covering plate	Plaque de recouvrement
	1652 39 25 09	L	Täckplåt	Deckblech	Covering plate	Plaque de recouvrement
33	1652 43 67 50	R	Stöttvinkel	Halter	Bracket	Support
	1652 47 97 50	L	Stöttvinkel	Halter	Bracket	Support
34	1652 48 01 50	R	Vändskivebröst fas	Streichblechbrust	Mouldboard shin	Epaulement de
	1652 48 02 50	L	Vändskivebröst fas	Streichblechbrust	Mouldboard shin	Epaulement de
35	725 65 40 01	MF6S 12x40	Skruv EP	Schraube EP	Bolt EP	Vis EP
36	732 21 22 51	M6M 12	Låsmutter EP	Nyloc-Mutter EP	Lock nut EP	Ecrou freiné EP



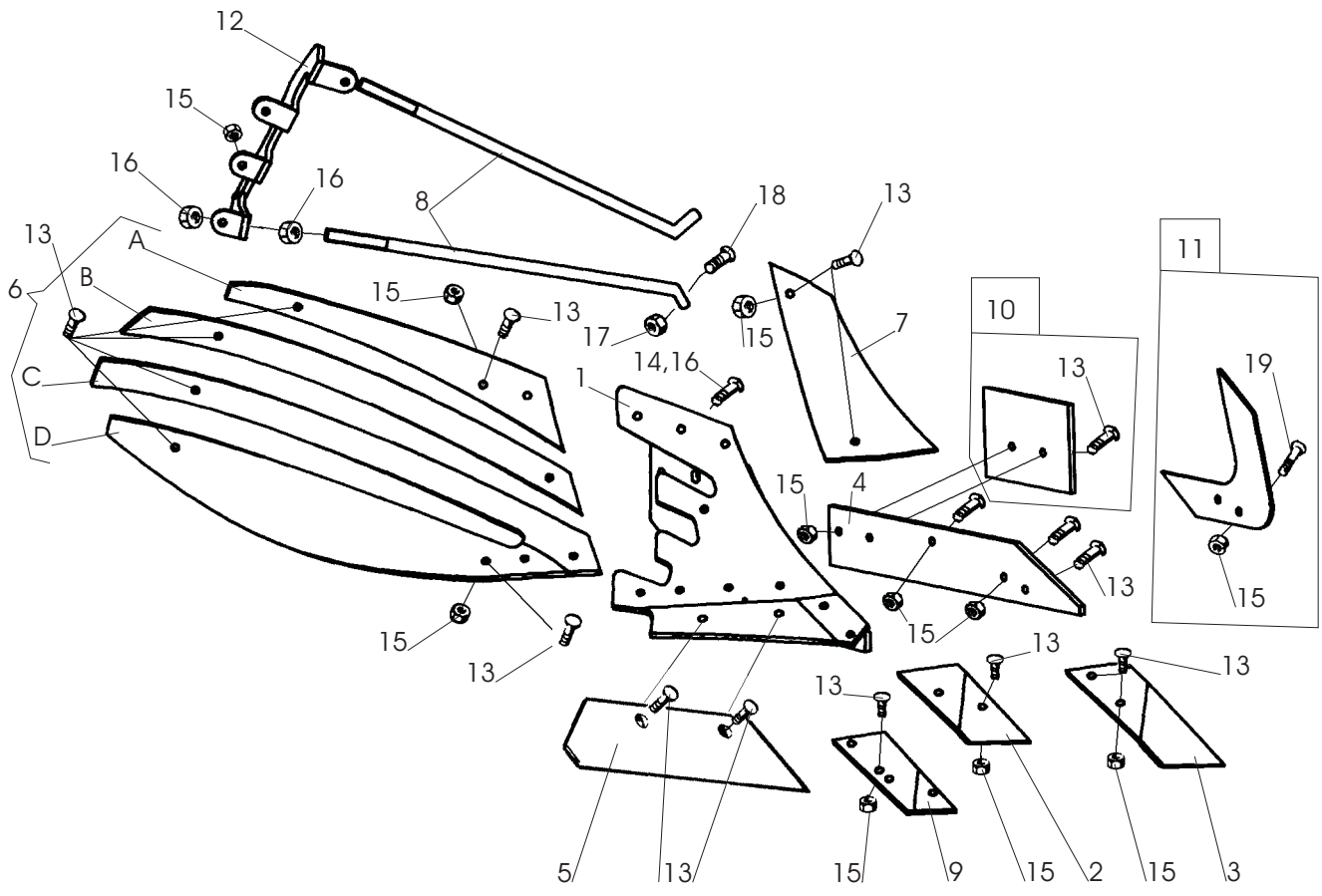
182

Pos nr Pos.Nr Ref.No Fig.Nº.	Detalj nr Best.Nr Part No Code Nº.	Benämning	Bezeichnung	Description	Description	
182		XU	PLOGKROPP	PFLUGKÖRPER	PLOUGH BOTTOMS	CORPS DE CHARRUE
		R= L=	Höger Vänster	Rechts Links	Right Left	Droite Gauche
1	1652 05 40 90	L	Ställ	Rumpf	Frog	Sep
	1652 05 39 90	R	Ställ	Rumpf	Frog	Sep
2	1659 46 09 09	L	Spets	Scharspitze	Share point	Pointe
	1659 46 08 09	R	Spets	Scharspitze	Share point	Pointe
3	1659 60 95 09	L	Landsida	Landseite	Landside	Contre-sep
	1659 60 94 09	R	Landsida	Landseite	Landside	Contre-sep
4	1659 60 91 09	16" L	Skär	Schar	Share	Soc
	1659 60 90 09	16" R	Skär	Schar	Share	Soc
	1659 60 93 09	18" L	Skär	Schar	Share	Soc
	1659 60 92 09	18" R	Skär	Schar	Share	Soc
5	1659 60 85 99	XU/L	Vändskiva	Streichblech	Mouldboard	Versoir
	1659 60 84 99	XU/R	Vändskiva	Streichblech	Mouldboard	Versoir
6	1659 60 87 09	L	Vändskivebröst	Streichblechbrust	Mouldboard shin	Epaulement de versoir
	1659 60 86 09	R	Vändskivebröst	Streichblechbrust	Mouldboard shin	Epaulement de versoir
7	1659 61 04 90		Stötta	Haltestrebe	Support stay	Renfort de versoir
8	1659 46 13 09	L	Fäste	Halter	Bracket plate	Plaque de serrage
	1659 46 12 09	R	Fäste	Halter	Bracket plate	Plaque de serrage
9	1659 42 89 09		Slitplatta kompl	Verschleissplatte kompl.	Wearing plate compl.	Plaque d'usure cpl.
10	1659 46 23 99	L	Knivrist	Anlagensech	Fin coulter	Coutre aileron
	1659 46 22 99	R	Knivrist	Anlagensech	Fin coulter	Coutre aileron
11	1658 54 62 50	XU/L	Tiltvinge kompl	Streichschiene kompl.	Mouldboard extens. compl.	Rallonge de versoir cpl.
	1658 54 61 50	XU/R	Tiltvinge kompl	Streichschiene kompl.	Mouldboard extens. compl.	Rallonge de versoir cpl.
12	1650 36 12 21	MFBKF 12x29	Skruv	Schraube	Bolt	Vis
13	1650 36 02 57	MFBK 20x60	Skruv	Schraube	Bolt	Vis
15	1650 36 13 03	M6M 12x1,25	Mutter	Mutter	Nut	Ecrou
16	1650 36 04 07	M6M 20	Mutter	Mutter	Nut	Ecrou
17	1650 36 02 23	MFBK 12x40	Skruv	Schraube	Bolt	Vis
18	1658 05 59 50	XU/L	Tiltvinge	Streichschiene	Mouldboard extens.	Rallonge de versoir
	1657 49 22 50	XU/R	Tiltvinge	Streichschiene	Mouldboard extens.	Rallonge de versoir
19	734 11 78 01	BRB 13x24	Bricka	Scheibe	Washer	Rondelle
20	1659 46 15 90		Stöttvinkel	Halter	Bracket	Support
21	731 23 24 01	M6M 16	Mutter	Mutter	Nut	Ecrou
22	1650 36 02 33	MFBK 16x40	Skruv	Schraube	Bolt	Vis
28	1650 36 04 03	M6M 12	Mutter	Mutter	Nut	Ecrou
30	1650 36 12 24	MFBKF 12x45	Skruv	Schraube	Bolt	Vis
31	1652 42 62 50	L	Vinkelstötta	Halter	Bracket	Support
	1652 42 60 50	R	Vinkelstötta	Halter	Bracket	Support



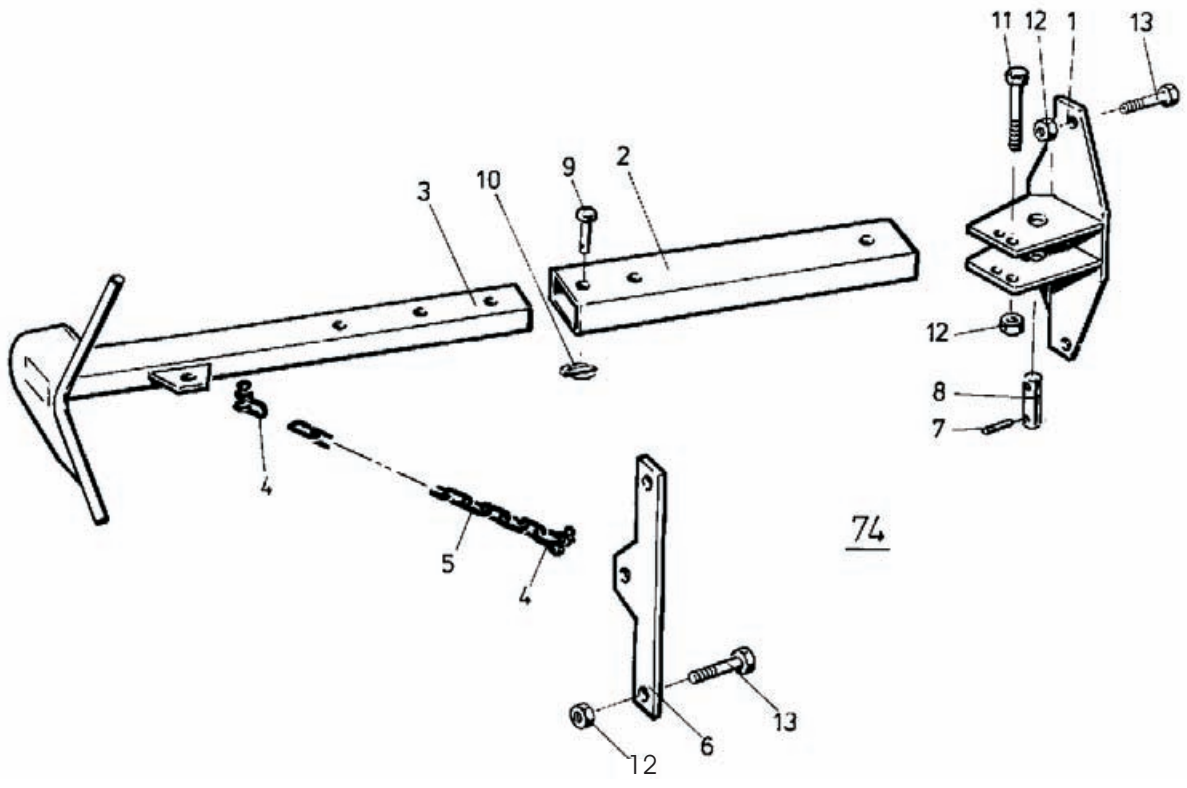
**16d**

Pos nr Pos.Nr Ref.No Fig.Nº.	Detalj nr Best.Nr Part No Code Nº.	Benämning	Bezeichnung	Description	Description	
16d		UC	PLOGKROPP	PFLUGKÖRPER	PLOUGH BOTTOMS	CORPS DE CHARRUE
		R= L=	Höger Vänster	Rechts Links	Right Left	Droite Gauche
1	1658 40 91 90	L	Ställ	Rumpf	Frog	Sep
	1658 40 90 90	R	Ställ	Rumpf	Frog	Sep
2	1659 22 07 09	L (85 143)	Spets	Scharspitze	Share point	Pointe
	1659 22 06 09	R (84 060)	Spets	Scharspitze	Share point	Pointe
3	1658 51 96 09	L	Landsida kort	Landseite kurz	Landside short	Contre-sep court
	1658 39 81 09	R	Landsida kort	Landseite kurz	Landside short	Contre-sep court
4	1659 42 87 09	L	Landsida lång	Landseite lang	Landside long	Contre-sep long
	1659 42 86 09	R	Landsida lång	Landseite lang	Landside long	Contre-sep long
5	1658 51 93 09	12" L	Skär	Schar	Share	Soc
	1658 50 03 09	12" R	Skär	Schar	Share	Soc
	1658 51 94 09	14" L	Skär	Schar	Share	Soc
	1658 50 04 09	14" R	Skär	Schar	Share	Soc
	1658 51 95 09	16" L	Skär	Schar	Share	Soc
	1658 50 39 09	16" R	Skär	Schar	Share	Soc
6	1658 40 87 99	UC/L	Vändskiva	Streichblech	Mouldboard	Versoir
	1658 40 31 99	UC/R	Vändskiva	Streichblech	Mouldboard	Versoir
7	1658 40 82 09	L	Vändskivebröst	Streichblechbrust	Mouldboard shin	Epaulement de versoir
	1658 40 33 09	R	Vändskivebröst	Streichblechbrust	Mouldboard shin	Epaulement de versoir
8	1658 60 06 90	UC	Stötta	Haltestrebe	Support stay	Renfort de versoir
9	1658 51 91 09	L	Fäste	Halter	Bracket plate	Plaque de serrage
	1658 49 58 09	R	Fäste	Halter	Bracket plate	Plaque de serrage
11	1659 42 89 09		Slitplatta kompl	Verschleissplatte kompl.	Wearing plate compl.	Plaque d'usure cpl.
12	1659 42 89 00		Slitplatta	Verschleissplatte	Wearing plate	Plaque d'usure
14	1658 54 62 50	V/L	Tiltvinge kompl	Streichschiene kompl.	Mouldboard extens. compl.	Rallonge de versoir cpl.
	1658 54 61 50	V/R	Tiltvinge kompl	Streichschiene kompl.	Mouldboard extenx. compl.	Rallonge de versoir cpl.
16	1650 36 02 21	MFBK 12x28	Skruv	Schraube	Bolt	Vis
17	1650 36 02 22	MFBK 12x35	Skruv	Schraube	Bolt	Vis
18	1650 36 02 23	MFBK 12x40	Skruv	Schraube	Bolt	Vis
19	1650 36 12 24	MFBKF 12x45	Skruv	Schraube	Bolt	Vis
20	1650 36 13 03	M6M 12x1,25	Mutter	Mutter	Nut	Ecrou
22	1650 36 02 57	MFBK 20x60	Skruv	Schraube	Bolt	Vis
23	1650 36 02 58	MFBK 20x75	Skruv	Schraube	Bolt	Vis
24	731 23 22 01	M6M 12	Mutter	Mutter	Nut	Ecrou
26	1650 36 04 07	M6M 20	Mutter	Mutter	Nut	Ecrou
32	1657 49 22 50	V/R	Tiltvinge	Streichschiene	Mouldboard extens.	Rallonge de versoir
	1658 05 59 50	V/L	Tiltvinge	Streichschiene	Mouldboard extens.	Rallonge de versoir
33	734 11 78 01	BRB 13x24	Bricka	Scheibe	Washer	Rondelle
34	1658 66 21 00		Bricka	Scheibe	Washer	Rondelle
35	1659 46 22 09	R	Knivrist kompl	Anlagensech kompl.	Fin coulter compl.	Coutre aileron cpl.
	1659 46 23 09	L	Knivrist kompl	Anlagensech kompl.	Fin coulter compl.	Coutre aileron cpl.

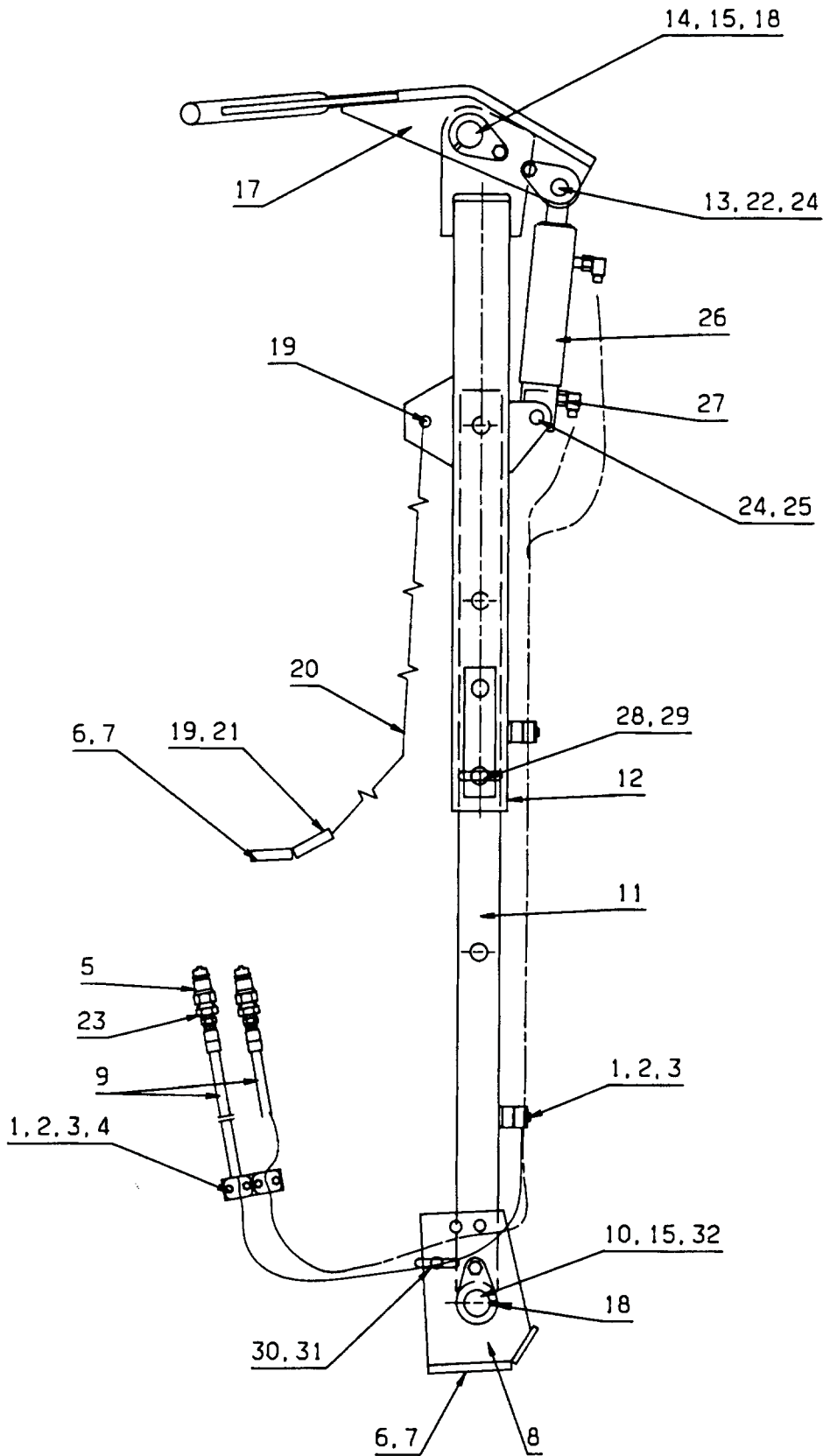


290

Pos nr Pos.Nr Ref.No Fig.Nº.	Detalj nr Best.Nr Part No Code Nº.		Benämning	Bezeichnung	Description	Description
290		XS	<b>PLOGKROPP</b>	<b>PFLUGKÖRPER</b>	<b>PLOUGH BOTTOMS</b>	<b>CORPS DE CHARRUE</b>
		R= L=	Höger Vänster	Rechts Links	Right Left	Droite Gauche
1	1652 16 20 90	L	Ställ	Rumpf	Frog	Sep
	1652 16 19 90	R	Ställ	Rumpf	Frog	Sep
2	1659 46 09 09	L	Spets	Scharspitze	Share point	Pointe
	1659 46 08 09	R	Spets	Scharspitze	Share point	Pointe
3	1659 62 73 09	L	Spets nedsänkt	Scharspitze	Share point	Pointe
	1659 62 72 09	R	Spets nedsänkt	Scharspitze	Share point	Pointe
4	1659 60 95 09	L	Landsida	Landseite	Landside	Contre-sep
	1659 60 94 09	R	Landsida	Landseite	Landside	Contre-sep
5	1659 60 91 09	16" L	Skär	Schar	Share	Soc
	1659 60 90 09	16" R	Skär	Schar	Share	Soc
	1659 60 93 09	18" L	Skär	Schar	Share	Soc
	1659 60 92 09	18" R	Skär	Schar	Share	Soc
6	1652 02 77 99	XS/L	Vändskiva (Pos.nr A,B,C,D)	Streichblech (Pos.Nr A,B,C,D)	Mouldboard (Ref.No.A,B,C,D)	Versoir (Fig.No.A,B,C,D)
	1652 02 48 99	XS/R	Vändskiva (Pos.nr A,B,C,D)	Streichblech (Pos.Nr A,B,C,D)	Mouldboard (Ref.No.A,B,C,D)	Versoir (Fig.No.A,B,C,D)
A	1652 02 49 59	R	Strimla A	Streifen A	Stripe A	Bande A
	1652 08 94 59	L	Strimla A	Streifen A	Stripe A	Bande A
B	1652 02 50 59	R	Strimla B	Streifen B	Stripe B	Bande B
	1652 08 95 59	L	Strimla B	Streifen B	Stripe B	Bande B
C	1652 02 51 59	R	Strimla C	Streifen C	Stripe C	Bande C
	1652 08 96 59	L	Strimla C	Streifen C	Stripe C	Bande C
D	1652 02 52 59	R	Strimla D	Streifen D	Stripe D	Bande D
	1652 08 97 59	L	Strimla D	Streifen D	Stripe D	Bande D
7	1652 15 99 09	L	Vändskivebröst	Streichblechbrust	Mouldboard shin	Epaulement de versoir
	1652 14 70 09	R	Vändskivebröst	Streichblechbrust	Mouldboard shin	Epaulement de versoir
8	1659 61 04 90		Stötta	Haltestrebe	Support stay	Renfort de versoir
9	1659 46 13 09	L	Fäste	Halter	Bracket plate	Plaque de serrage
	1659 46 12 09	R	Fäste	Halter	Bracket plate	Plaque de serrage
10	1659 42 89 09		Slitplatta kompl	Verschleissplatte kompl.	Wearing plate compl.	Plaque d'usure cpl.
11	1659 46 23 99	L	Knivrist	Anlagensech	Fin coulter	Coutre aileron
	1659 46 22 99	R	Knivrist	Anlagensech	Fin coulter	Coutre aileron
12	1652 02 68 50	R	Brygga	Brücke	Bridge	Pont
	1652 02 78 50	L	Brygga	Brücke	Bridge	Pont
13	1650 36 12 21	MFBKF 12x29	Skruv	Schraube	Bolt	Vis
14	1650 36 02 57	MFBK 20x60	Skruv	Schraube	Bolt	Vis
15	1650 36 13 03	M6M 12x1,25	Mutter	Mutter	Nut	Ecrou
16	731 23 26 01	M6M 20	Mutter	Mutter	Nut	Ecrou
17	731 23 24 01	M6M 16	Mutter	Mutter	Nut	Ecrou
18	1650 36 02 33	MFBK 16x40	Skruv	Schraube	Bolt	Vis
19	1650 36 12 24	MFBKF 12x45	Skruv	Schraube	Bolt	Vis

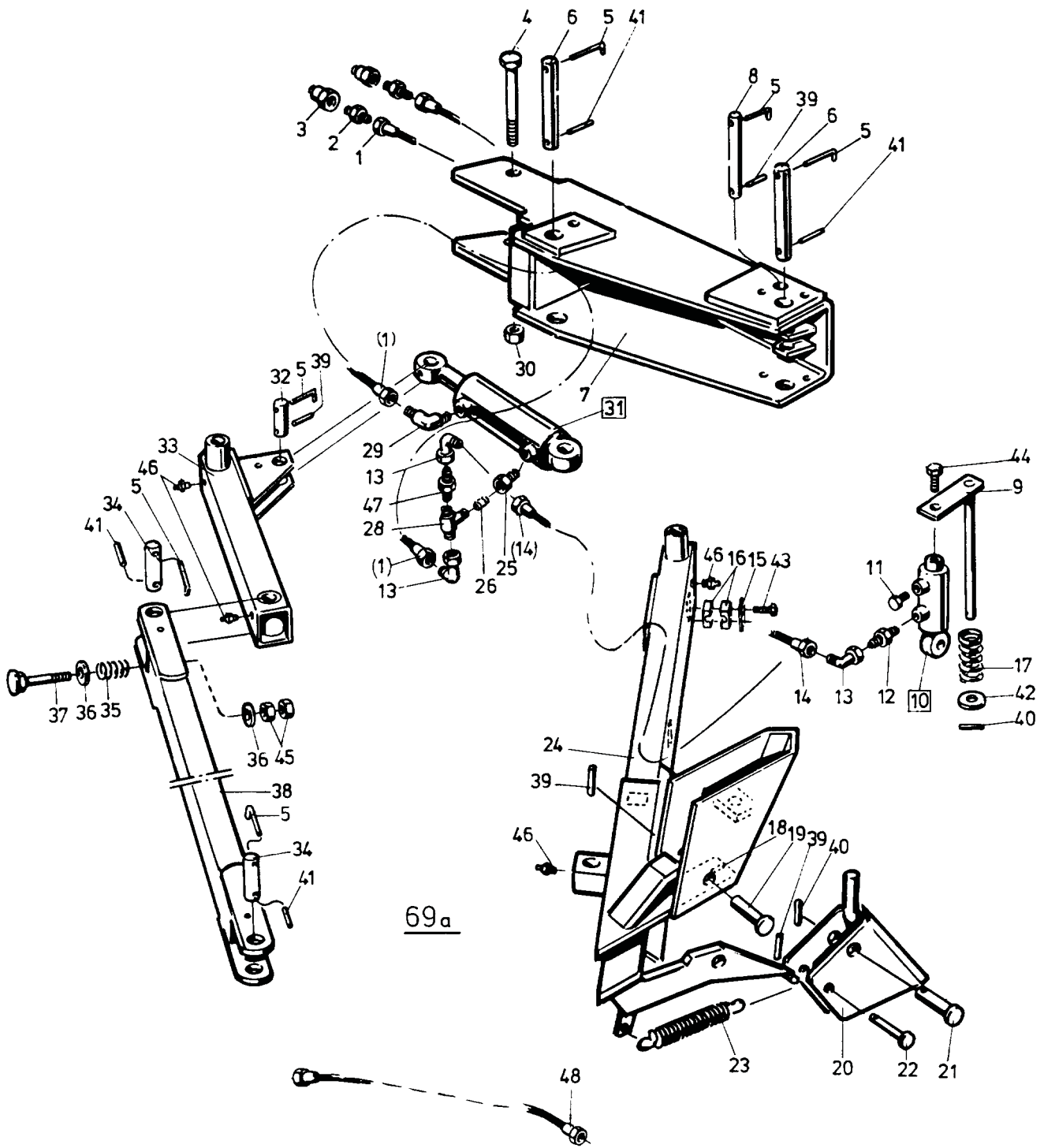


Pos nr Pos.Nr Ref.No Fig.Nº.	Detalj nr Best.Nr Part No Code Nº.		Benämning	Bezeichnung	Description	Description
74		<b>BX-F</b>	<b>PACKERARM</b>	<b>PACKERARM</b>	<b>PLOUGH ARM</b>	<b>BARRE DE TRACTION</b>
	1658 95 89 50		Packerarm kompl	Packerarm kompl	Plough arm compl.	Barre de traction cpl.
1	1658 95 90 50		Fäste	Halter	Bracket	Support
2	1658 96 87 50		Rör	Rohr	Tube	Tuyau
3	1658 95 95 50		Arm	Arm	Arm	Bras
4	1658 96 86 00		Schackel	Schäkel	Shackle	Anneau d'accoup
5	1658 95 99 00		Kätting	Kette	Chain	Chaîne
6	1658 96 00 50		Fäste	Halter	Bracket	Support
7	721 43 47 01	FRP 6x40	Rörpinne	Hohlstift	Tension pin	Goupille cannelée
8	1658 96 02 00		Tapp	Zapfen	Axle	Axe
9	1658 67 19 00		Tapp	Zapfen	Axle	Axe
10	1658 50 05 00		Snabblås	Klappsplint	Linch pin	Goupille
11	725 26 44 51	M6S 16x120	Skruv	Schraube	Bolt	Vis
12	731 23 24 01	M6M 16	Mutter	Mutter	Nut	Ecrou
13	725 26 38 51	M6S 16x90	Skruv	Schraube	Bolt	Vis

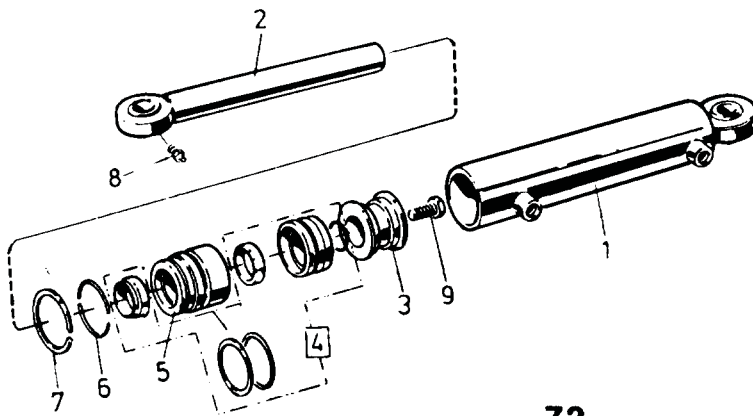
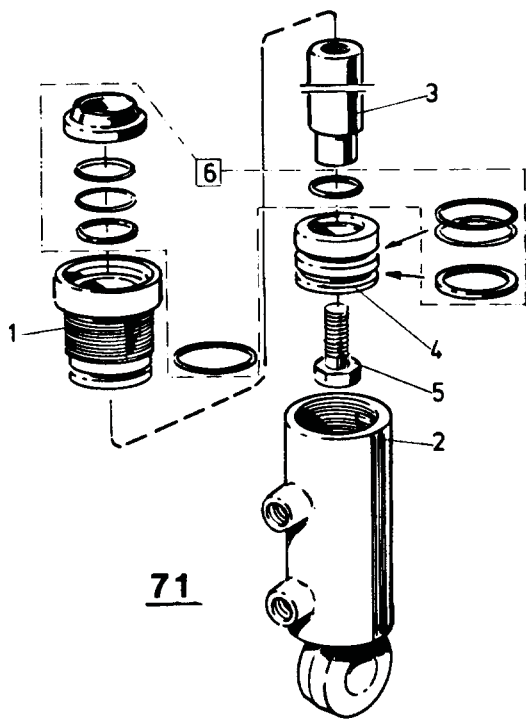


186

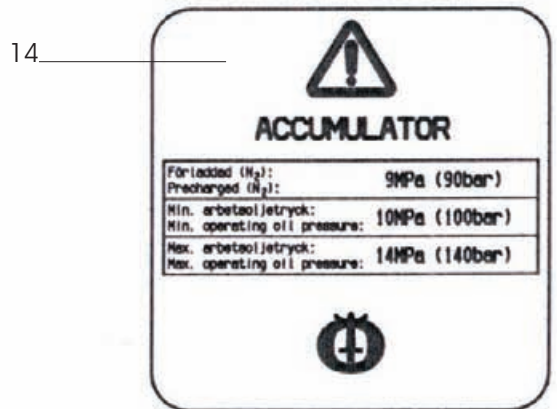
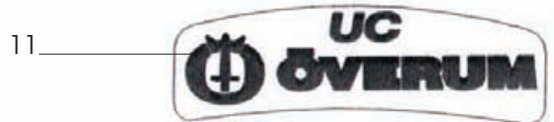
Pos nr Pos.Nr Ref.No Fig.Nº.	Detalj nr Best.Nr Part No Code Nº.	Benämning	Bezeichnung	Description	Description	
186		<b>BX-F</b>	<b>PACKERARM</b>	<b>PACKERARM</b>	<b>PLOUGH ARM</b>	<b>BARRE DE TRACTION</b>
	1659 62 75 50		Packerarm	Packerarm	Plough arm	Barre de traction
1	1659 42 90 00		Klammerhalvor	Klammer	Clamps	Colliers
2	1659 12 05 00		Täckplatta	Platte	Covering plate	Plaque couvercle
3	725 23 76 51	M6S 6x35	Skruv	Schraube	Bolt	Vis
4	1659 17 91 00		Platta	Platte	Plate	Plaque
5	1657 48 14 00		Snabbkoppling	Schnellkupplung	Quick coupler	Raccord rapide
6	725 26 38 51	M6S 16x90	Skruv	Schraube	Bolt	Vis
7	731 23 24 01	M6M 16	Mutter	Mutter	Nut	Ecrou
8	1659 63 13 50		Fäste	Halter	Bracket	Support
9	1651 46 35 00	L=6800 1/4-1/4	Slang	Schlauch	Hose	Tuyau flexible
10	1659 65 08 00		Axeltapp	Zapfen	Axle	Axe
11	1659 65 04 50		Rör	Rohr	Tube	Tuyau
12	1659 62 78 50		Arm	Arm	Arm	Bras
13	1659 63 16 00		Cyl.bult	Zylinderbolzen	Pivot pin	Cheville
14	1659 59 61 00		Axeltapp	Zapfen	Axle	Axe
15	721 44 21 00	FRP 10x50	Rörpinne	Hohlstift	Tension pin	Goupille cannelée
16	1659 09 30 00		Låstapp	Zylinderbolzen	Pivot pin	Cheville
17	1659 59 46 50		Kläpp	Falle	Catch	Loquet
18	738 88 10 01	AH M6	Smörjnippel	Schmiemippel	Grease nipple	Graisseur
19	1658 96 86 00		Schackel	Schäkel	Shackle	Anneau d'accoup
20	1658 95 99 00		Kätting	Kette	Chain	Chaîne
21	1658 96 00 00		Fäste	Halter	Bracket	Support
22	1659 59 99 00		Distans	Distanz	Spacer	Entretoise
23	1657 72 31 00		Adapt	Verbindungsstück	Union	Raccord
24	721 42 62 01	FRP 4x32	Rörpinne	Hohlstift	Tension pin	Goupille cannelée
25	1657 23 99 01		Cyl.bult	Zylinderbolzen	Pivot pin	Cheville
26	1659 26 28 50	Page 67	Hydr cylinder	Hydr.Zylinder	Hydr.cylinder	Vérin
27	1657 90 31 00		Adapt	Verbindungsstück	Union	Raccord
28	1659 65 09 00		Tapp	Zylinderbolzen	Pivot pin	Axe
29	1658 50 05 00		Snabblås	Klappsplint	Linch pin	Goupille
30	1659 65 12 00		Tapp	Zylinderbolzen	Pivot pin	Axe
31	1658 57 63 00		Låsfjäder	Klemmfeder	Locking spring	Goupille cavalier
32	725 25 32 51	M6S 12x20	Skruv	Schraube	Bolt	Vis



Pos nr Pos.Nr Ref.No Fig.Nº.	Detalj nr Best.Nr Part No Code Nº.		Benämning	Bezeichnung	Description	Description
69a		<b>BX-H</b>	<b>PACKERARM</b>	<b>PACKERARM</b>	<b>PLOUGH ARM</b>	<b>BARRE DE TRACTION</b>
	1659 21 15 51		Dragarm kompl	Zugarm kompl.	Draw arm compl.	Barre de traction cpl.
1	1659 55 58 00	L=2800 1/4-1/4	Slang	Schlauch	Hose	Tuyau flexible
2	1657 72 31 00		Adapt	Verbindungsstück	Union	Raccord
3	1657 48 14 00		Handel	Schnellkupplung M	Quick coupling M	Raccord rapide M
4	1659 05 31 00	M6S 20x205	Skruv	Schraube	Bolt	Vis
5	1659 09 30 00		Låstapp	Haltestift	Axle locking pin	Goupille d'arret
6	1659 21 17 00		Tapp	Zapfen	Pivot pin	Axe
7	1659 21 18 50		Packerarmsfäste	Konsole	Main bracket	Support de barre de traction
8	1659 21 16 00		Tapp	Zapfen	Pivot pin	Axe
9	1659 16 74 50		Styrtapp	Führungszapfen	Guide pin	Axe de guidage
10	1659 18 13 50	Page 75	Hydr cylinder	Hydr.Zylinder	Hydr.cylinder	Vérin
11	1659 18 14 00		Filterpropp	Filter	Filter	Filtre
12	1657 90 31 00		Adapt	Verbindungsstück	Union	Raccord
13	1658 56 36 00		L-adapt	Winkel-Stück	Elbow union	Raccord angle
14	1659 06 16 00	L=1200 1/4-1/4	Slang	Schlauch	Hose	Tuyau flexible
15	1659 12 05 00		Täckplatta	Deckblech	Covering plate	Plaque couvrole
16	1659 42 90 00		Klammerhalvor	Klammer	Clamps	Colliers
17	1659 18 12 50		Fjäder	Zugfeder	Spring	Ressort
18	1658 62 40 01		Fj rörhylsa	Federhülse	Spring sleeve	Ressort
19	1657 33 01 01		Cyl bult	Zylinderbolzen	Pivot pin	Cheville
20	1659 13 80 50		Utlösningsskläpp	Auslösehaken	Release hook	Déclencheur
21	1659 12 69 00		Cyl bult	Zylinderbolzen	Pivot pin	Cheville
22	1659 12 62 00		Cyl bult	Zylinderbolzen	Pivot pin	Cheville
23	1659 12 63 50		Fjäder	Zugfeder	Spring	Ressort
24	1659 21 08 50		Dragarm	Zugarm	Draw arm	Barre de traction
25	1658 33 61 00		Adapt	Verbindungsstück	Union	Raccord
26	1659 17 74 00		Strypskruv	Drosselschraube	Throttle screw	Vis d'étranglement
28	1659 14 51 00		T-adapt	T-Stück	T-union	Raccord en T
29	1657 72 21 00		L-adapt	Winkel-Stück	Elbow union	Raccord angle
30	1650 36 07 07	M6M 20	Mutter	Mutter	Nut	Ecrou
31	1659 43 70 50		Hydr cylinder	Hydr.Zylinder	Hydr.cylinder	Vérin
32	1659 21 13 00		Tapp	Zylinderbolzen	Pivot pin	Axe
33	1659 21 05 50		Knäledsarm	Gelenkarm	Link arm	Bras de commande
34	1659 21 14 00		Tapp	Zylinderbolzen	Pivot pin	Axe
35	1659 11 17 50		Fjäder	Zugfeder	Spring	Ressort
36	1658 35 87 00		Bricka	Scheibe	Washer	Rondelle
37	1659 05 16 00		Skruv	Schraube	Bolt	Vis
38	1659 21 09 50		Ledarm	Gelenkarm	Link arm	Bras de commande
39	721 42 62 01	FRP 4x32	Rörpinne	Hohlstift	Tension pin	Goupille cannelée
40	721 43 47 01	FRP 6x40	Rörpinne	Hohlstift	Tension pin	Goupille cannelée
41	721 43 49 01	FRP 6x50	Rörpinne	Hohlstift	Tension pin	Goupille cannelée
42	734 11 86 01	BRB 17x30	Bricka	Scheibe	Washer	Rondelle
43	725 23 76 51	M6S 6x35	Skruv	Schraube	Bolt	Vis
44	725 25 32 51	M6S 12x20	Skruv	Schraube	Bolt	Vis
45	731 23 26 01	M6M 20	Mutter	Mutter	Nut	Ecrou
46	738 88 10 01	AH M6	Smörjnippel	Schmiernippel	Grease nipple	Graisneur
47	1659 22 26 00		Adapt	Verbindungsstück	Union	Raccord
48	1659 49 10 00	L=1550 1/2-1/2	Slang	Schlauch	Hose	Tuyau flexible



Pos nr Pos.Nr Ref.No Fig.Nº.	Detalj nr Best.Nr Part No Code Nº.		Benämning	Bezeichnung	Description	Description
71			<b>HYDR CYLINDER</b>	<b>HYDR. ZYLINDER</b>	<b>HYDR. CYLINDER</b>	<b>VERIN</b>
	1659 18 13 50	134-159 ø25	Hydr cylinder kompl	Hydr.Zylinder kompl.	Hydr.cylinder compl.	Vérin cpl.
1	1659 31 04 00		Styrning	Führung	Guide	Guidage
2	1659 31 03 50		Cylinderrör	Zylindermantel	Cylinder jacket	Corps de vérin
3	1659 31 02 00		Kolvstång	Kolbenstange	Piston rod	Tige de piston
4	1659 31 01 00		Kolv	Kolben	Piston	Piston
5	725 24 53 51	M6S 8x25	Skruv	Schraube	Bolt	Vis
6	1659 29 96 00		Packningssats	Packungsgarnitur	Set of seals	Jeu de joints
72			<b>HYDR CYLINDER</b>	<b>HYDR. ZYLINDER</b>	<b>HYDR. CYLINDER</b>	<b>VERIN</b>
	1659 43 70 50	309-377 ø50	Hydr cylinder kompl	Hydr.Zylinder kompl.	Hydr.cylinder compl.	Vérin cpl.
1	1659 43 81 50		Cylinderrör	Zylindermantel	Cylinder jacket	Corps de vérin
2	1659 43 75 00		Kolvstång	Kolbenstange	Piston rod	Tige de piston
3	1658 55 08 00		Kolv	Kolben	Piston	Piston
4	1658 40 76 00		Packningssats	Packungsgarnitur	Set of seals	Jeu de joints
5	1659 43 82 00		Styrning	Führung	Guide	Guidage
6	1658 40 52 00		Låsring	Kopfring	Lock ring	Bague d'arrêt
7	1658 40 48 00	AV 47x1,75	Låsring	Kopfring	Lock ring	Bague d'arrêt
8	738 88 10 01	AH M6	Smörjnippel	Schmiernippel	Grease nipple	Graisneur
9	725 26 28 51	M6S 16x40	Skruv	Schraube	Bolt	Vis



Pos nr Pos.Nr Ref.No Fig.Nº.	Detalj nr Best.Nr Part No Code Nº.		Benämning	Bezeichnung	Description	Description
625			<b>DEKALER</b>	<b>AUFKLEBER</b>	<b>STICKERS</b>	<b>DECALCOMANIE</b>
1	1652 48 59 00	140x460	Dekal	Aufkleber	Stickers	Decalcomanie
2	1652 49 02 00	XCELSIOR	Dekal	Aufkleber	Stickers	Decalcomanie
4	1659 91 01 00		Dekal	Aufkleber	Stickers	Decalcomanie
5	1659 83 01 00		Dekal	Aufkleber	Stickers	Decalcomanie
6	1659 83 00 00		Dekal	Aufkleber	Stickers	Decalcomanie
7	1659 83 02 00		Dekal	Aufkleber	Stickers	Decalcomanie
8	1652 48 60 00		Dekal	Aufkleber	Stickers	Decalcomanie
9	1652 48 05 00	XL	Dekal	Pflugkörper	Plough body	Corps
10	1652 48 06 00	XU	Dekal	Pflugkörper	Plough body	Corps
11	1652 49 20 00	UC	Dekal	Pflugkörper	Plough body	Corps
12	1652 49 08 00	XS	Dekal	Pflugkörper	Plough body	Corps
14	1652 44 73 00	9MPa	Dekal	Akkumulator	Accumulator	Accumulateur
15	1652 50 73 00		Dekal	Aufkleber	Stickers	Decalcomanie

\*NUMMER REGISTER\*NUMMERNVERZEICHNIS\*NUMBER REGISTER\*LISTE DE PIECIES PAR ORDRE NUMMERIQUE\*

Detalj nr Best.Nr Part No Code N <sup>o</sup> .	Sida Seite Page Page	Pos.nr Pos.Nr Ref.No. Fig.N <sup>o</sup> .	Detalj nr Best.Nr Part No Code N <sup>o</sup> .	Sida Seite Page Page	Pos.nr Pos.Nr Ref.No. Fig.N <sup>o</sup> .	Detalj nr Best.Nr Part No Code N <sup>o</sup> .	Sida Seite Page Page	Pos.nr Pos.Nr Ref.No. Fig.N <sup>o</sup> .
721 42 62 01	9	14	731 23 26 01	35	16	1650 36 02 57	33	22
721 42 62 01	39	24	731 23 26 01	41	45	1650 36 02 57	35	14
721 42 62 01	41	39	731 23 26 51	9	27	1650 36 02 58	29	14
721 43 15 01	9	15	731 43 26 01	5	38	1650 36 02 58	33	23
721 43 18 01	9	19	731 43 26 01	21	25	1650 36 04 03	15	42
721 43 47 01	5	41	732 21 20 51	15	41	1650 36 04 03	29	28
721 43 47 01	9	32	732 21 22 51	27	41	1650 36 04 03	31	28
721 43 47 01	15	22	732 21 22 51	29	36	1650 36 04 05	7	57
721 43 47 01	37	7	732 21 24 51	15	32	1650 36 04 05	9	9
721 43 47 01	41	40	732 21 24 51	17	2	1650 36 04 05	27	21
721 43 49 01	19	10	732 21 24 51	27	28	1650 36 04 07	5	29
721 43 49 01	41	41	732 21 26 51	5	36	1650 36 04 07	29	16
721 43 84 01	5	42	734 11 78 01	13	6	1650 36 04 07	31	16
721 43 84 01	21	35	734 11 78 01	21	22	1650 36 04 07	33	26
721 43 85 01	9	18	734 11 78 01	29	19	1650 36 06 91	11	15
721 44 21 00	39	15	734 11 78 01	31	19	1650 36 07 05	9	10
721 44 23 01	5	43	734 11 78 01	33	33	1650 36 07 05	9	11
721 45 80 01	5	44	734 11 82 01	15	26	1650 36 07 07	9	11
725 23 76 51	13	23	734 11 86 01	7	56	1650 36 07 07	9	21
725 23 76 51	39	3	734 11 86 01	15	39	1650 36 07 07	41	30
725 23 76 51	41	43	734 11 86 01	17	22	1650 36 12 21	23	3
725 23 79 51	13	20	734 11 86 01	21	43	1650 36 12 21	29	12
725 24 53 51	43	5	734 11 86 01	27	42	1650 36 12 21	31	12
725 24 93 51	19	16	734 11 86 01	41	42	1650 36 12 21	35	13
725 25 00 51	5	33	734 11 92 01	5	32	1650 36 12 24	23	2
725 25 07 91	15	23	734 11 92 01	9	17	1650 36 12 24	29	30
725 25 32 51	7	61	734 12 00 01	5	40	1650 36 12 24	31	30
725 25 32 51	39	32	734 12 00 01	9	30	1650 36 12 24	33	19
725 25 32 51	41	44	734 12 04 01	15	27	1650 36 12 24	35	19
725 25 38 51	5	26	735 31 33 01	5	46	1650 36 13 03	23	2
725 25 40 51	15	33	735 31 44 11	3	7	1650 36 13 03	23	3
725 25 43 51	19	2	738 22 05 15	15	28	1650 36 13 03	29	15
725 25 45 51	21	31	738 22 05 19	17	26	1650 36 13 03	31	15
725 25 48 81	15	43	738 22 06 15	15	35	1650 36 13 03	33	20
725 25 50 51	13	5	738 22 06 19	17	10	1650 36 13 03	35	15
725 26 24 51	21	45	738 23 04 30	15	29	1650 36 15 05	23	5
725 26 28 51	43	9	738 23 04 34	17	27	1650 36 50 07	5	30
725 26 29 81	19	6	738 23 05 30	15	37	1650 36 50 07	9	12
725 26 32 81	27	24	738 23 05 34	17	12	1651 46 35 00	39	9
725 26 33 81	21	30	738 61 32 02	15	30	1651 63 60 00	13	11
725 26 36 81	9	6	738 88 10 01	15	24	1651 63 60 00	13	
725 26 38 51	37	13	738 88 10 01	39	18	1652 00 96 00	27	40
725 26 38 51	39	6	738 88 10 01	41	46	1652 02 48 99	35	
725 26 42 51	27	18	738 88 10 01	43	8	1652 02 49 59	35	A
725 26 44 51	37	11	738 88 20 02	3	14	1652 02 50 59	35	B
725 26 53 81	7	55	738 88 20 03	5	45	1652 02 51 59	35	C
725 26 54 51	17	20	738 88 20 03	9	16	1652 02 52 59	35	D
725 26 54 51	21	41	738 88 20 03	15	25	1652 02 68 50	35	12
725 26 74 81	9	29	738 88 20 03	19	9	1652 02 77 99	35	6
725 26 75 51	19	13	738 88 50 03	5	47	1652 02 78 50	35	
725 26 76 51	7	50	740 43 07 00	3	8	1652 03 76 00	27	25
725 26 88 81	5	35	740 48 48 04	19	1	1652 03 77 00	27	27
725 26 90 51	7	62	740 51 77 00	19	15	1652 05 39 90	31	
725 27 05 81	5	28	1650 36 02 21	27	31	1652 05 40 90	31	1
725 54 63 91	3	7	1650 36 02 21	33	16	1652 07 69 90	21	26
725 65 40 01	27	34	1650 36 02 22	23	2	1652 07 70 90	21	
725 65 40 01	29	35	1650 36 02 22	29	27	1652 08 29 50	25	12
731 23 22 01	13	7	1650 36 02 22	33	17	1652 08 31 50	25	
731 23 22 01	15	31	1650 36 02 23	23	3	1652 08 32 50	25	
731 23 22 01	27	26	1650 36 02 23	29	17	1652 08 34 50	25	
731 23 22 01	33	24	1650 36 02 23	31	17	1652 08 94 59	35	
731 23 24 01	19	4	1650 36 02 23	33	18	1652 08 95 59	35	
731 23 24 01	21	44	1650 36 02 24	29	29	1652 08 96 59	35	
731 23 24 01	27	19	1650 36 02 33	21	38	1652 08 97 59	35	
731 23 24 01	29	21	1650 36 02 33	29	22	1652 12 26 50	17	16
731 23 24 01	31	21	1650 36 02 33	31	22	1652 12 27 01	17	14
731 23 24 01	35	17	1650 36 02 33	35	18	1652 12 27 02	17	
731 23 24 01	37	12	1650 36 02 57	29	13	1652 12 29 00	17	15
731 23 24 01	39	7	1650 36 02 57	31	13	1652 13 37 50	23	

\*NUMMER REGISTER\*NUMMERNVERZEICHNIS\*NUMBER REGISTER\*LISTE DE PIECIES PAR ORDRE NUMMERIQUE\*

Detalj nr Best.Nr Part No Code N°.	Sida Seite Page Page	Pos.nr Pos.Nr Ref.No. Fig.N°.	Detalj nr Best.Nr Part No Code N°.	Sida Seite Page Page	Pos.nr Pos.Nr Ref.No. Fig.N°.	Detalj nr Best.Nr Part No Code N°.	Sida Seite Page Page	Pos.nr Pos.Nr Ref.No. Fig.N°.
1652 13 38 50	23		1652 52 51 90	21	21	1658 20 41 00	5	21
1652 14 70 09	35		1652 52 52 90	21		1658 30 46 00	15	12
1652 15 50 50	9	9	1652 54 64 00	17	19	1658 33 61 00	41	25
1652 15 55 90	9	5	1652 55 00 91	19		1658 34 54 00	11	5
1652 15 99 09	35	7	1652 55 00 92	19		1658 35 87 00	9	12
1652 16 19 90	35		1652 55 00 93	19		1658 35 87 00	9	22
1652 16 20 90	35	1	1652 55 00 94	19		1658 35 87 00	41	36
1652 22 43 60	9	28	1652 55 00 95	19		1658 38 99 00	11	3
1652 33 99 00	7	58	1652 55 00 96	19		1658 39 01 00	11	4
1652 38 67 50	23		1652 55 11 50	3	1	1658 39 81 09	33	
1652 38 68 50	23	1	1652 55 14 50	3	22	1658 40 31 99	33	
1652 39 24 09	29	32	1652 55 25 00	3	1	1658 40 33 09	33	
1652 39 25 09	29		1652 55 26 00	3	21	1658 40 48 00	43	7
1652 40 56 90	7	54	1652 55 29 00	3	3	1658 40 52 00	43	6
1652 40 71 90	7		1652 55 47 00	17	25	1658 40 76 00	43	4
1652 40 72 90	7		1652 59 02 50	9	6	1658 40 82 09	33	7
1652 40 83 90	21	40	1652 59 14 00	9	31	1658 40 87 99	33	6
1652 40 95 90	7	49	1652 60 25 00	3	34	1658 40 90 90	33	
1652 40 96 90	7		1652 60 80 00	3	9	1658 40 91 90	33	1
1652 40 97 90	7		1652 66 57 90	21	17	1658 46 36 50	17	6
1652 42 40 90	7	53	1652 66 58 90	21		1658 46 36 60	15	13
1652 42 41 90	7	52	1652 74 56 90	7		1658 49 58 09	33	
1652 42 44 90	5		1652 74 57 90	7		1658 50 03 09	33	
1652 42 45 90	5	48	1656 54 78 00	13	14	1658 50 04 09	33	
1652 42 48 90	5		1657 23 99 01	9	8	1658 50 05 00	5	6
1652 42 49 90	5		1657 23 99 01	39	25	1658 50 05 00	37	10
1652 42 52 90	7		1657 25 47 00	21	19	1658 50 05 00	39	29
1652 42 53 90	7		1657 30 57 00	13	16	1658 50 39 09	33	
1652 42 56 00	5	34	1657 33 01 01	41	19	1658 51 91 09	33	9
1652 42 60 50	31		1657 48 14 00	3	5	1658 51 93 09	33	5
1652 42 62 50	31	31	1657 48 14 00	11	13	1658 51 94 09	33	
1652 42 93 60	9	16	1657 48 14 00	13	2	1658 51 95 09	33	
1652 43 67 50	29	33	1657 48 14 00	39	5	1658 51 96 09	33	3
1652 43 72 00	19	11	1657 48 14 00	41	3	1658 52 43 50	17	8
1652 44 21 09	27		1657 49 22 50	29		1658 52 43 60	15	1
1652 44 22 09	27		1657 49 22 50	31		1658 52 44 00	15	18
1652 44 23 50	25		1657 49 22 50	33	32	1658 52 44 00	17	9
1652 44 24 50	25		1657 55 45 00	19	14	1658 52 46 00	15	2
1652 44 73 00	45	14	1657 58 23 50	13	8	1658 52 46 00	17	11
1652 45 24 00	21		1657 59 75 91	21	37	1658 52 47 00	15	19
1652 45 36 90	17	4	1657 72 21 00	41	29	1658 52 47 00	17	13
1652 45 40 91	17		1657 72 31 00	11	11	1658 53 00 00	5	3
1652 45 40 92	17		1657 72 31 00	13	3	1658 53 95 90	15	7
1652 45 48 00	13	12	1657 72 31 00	39	23	1658 54 38 00	21	28
1652 45 90 90	21	42	1657 72 31 00	41	2	1658 54 61 50	29	
1652 47 84 50	25		1657 72 35 00	11	9	1658 54 61 50	31	
1652 47 85 50	25		1657 72 35 00	13	4	1658 54 61 50	33	
1652 47 86 50	25		1657 78 38 00	13		1658 54 62 50	29	11
1652 47 87 50	25		1657 83 83 00	3	6	1658 54 62 50	31	11
1652 47 88 50	25		1657 83 83 00	11	12	1658 54 62 50	33	14
1652 47 89 00	23		1657 83 83 00	13	1	1658 55 08 00	43	3
1652 47 90 00	23		1657 90 31 00	11	7	1658 56 36 00	11	8
1652 47 97 50	29		1657 90 31 00	39	27	1658 56 36 00	41	13
1652 48 01 50	29	34	1657 90 31 00	41	12	1658 56 71 00	21	
1652 48 02 50	29		1658 03 16 00	13	15	1658 56 93 00	5	27
1652 48 05 00	45	9	1658 05 59 50	29	18	1658 57 63 00	17	1
1652 48 06 00	45	10	1658 05 59 50	31	18	1658 57 63 00	39	31
1652 48 59 00	45	1	1658 05 59 50	33		1658 57 79 00	5	7
1652 48 60 00	45	8	1658 06 62 00	21		1658 58 82 90	5	19
1652 49 02 00	45	2	1658 06 63 00	21		1658 58 84 00	9	13
1652 49 08 00	45	12	1658 07 35 00	15	20	1658 58 84 00	9	4
1652 49 20 00	45	11	1658 07 50 00	13	19	1658 58 84 00	19	5
1652 49 74 90	17	18	1658 09 59 00	19	3	1658 60 06 90	33	8
1652 49 76 00	17	5	1658 09 61 00	21	23	1658 60 43 90	9	1
1652 50 12 00	21	46	1658 09 66 50	19	7	1658 60 44 00	9	13
1652 50 73 00	45	15	1658 09 67 50	19	12	1658 60 79 00	9	7
1652 52 47 90	17		1658 10 76 00	21	27	1658 60 80 00	9	2
1652 52 49 90	21	36	1658 15 29 00	21	24	1658 60 85 90	5	24
1652 52 50 90	21	33	1658 15 60 50	13	9	1658 60 86 90	5	

**\*NUMMER REGISTER\*NUMMERNVERZEICHNIS\*NUMBER REGISTER\*LISTE DE PIECIES PAR ORDRE NUMMERIQUE\***

Detalj nr Best.Nr Part No Code N <sup>o</sup> .	Sida Seite Page Page	Pos.nr Pos.Nr Ref.No. Fig.N <sup>o</sup> .	Detalj nr Best.Nr Part No Code N <sup>o</sup> .	Sida Seite Page Page	Pos.nr Pos.Nr Ref.No. Fig.N <sup>o</sup> .	Detalj nr Best.Nr Part No Code N <sup>o</sup> .	Sida Seite Page Page	Pos.nr Pos.Nr Ref.No. Fig.N <sup>o</sup> .
1658 61 00 90	15	8	1659 18 02 09	27		1659 42 89 00	23	4
1658 61 65 90	5	2	1659 18 03 09	27	29	1659 42 89 00	33	12
1658 61 66 00	5	4	1659 18 04 09	27		1659 42 89 09	29	9
1658 62 14 00	11	2	1659 18 11 00	11	10	1659 42 89 09	31	9
1658 62 40 01	41	18	1659 18 12 50	41	17	1659 42 89 09	33	11
1658 62 40 03	9	3	1659 18 13 50	41	10	1659 42 89 09	35	10
1658 62 40 09	21	29	1659 18 13 50	43		1659 42 90 00	39	1
1658 63 38 60	15	6	1659 18 14 00	41	11	1659 42 90 00	41	16
1658 64 05 03	3	6	1659 18 52 00	13	10	1659 42 91 00	13	21
1658 64 33 00	9	14	1659 18 53 00	13	22	1659 43 70 50	41	31
1658 65 49 00	11	19	1659 19 45 00	9	23	1659 43 70 50	43	
1658 65 50 00	11	18	1659 20 85 09	27		1659 43 75 00	43	2
1658 65 56 00	11	16	1659 20 86 09	27		1659 43 81 50	43	1
1658 65 58 00	11	20	1659 21 05 50	41	33	1659 43 82 00	43	5
1658 66 21 00	33	34	1659 21 08 50	41	24	1659 44 17 00	3	2
1658 66 39 90	21	34	1659 21 09 50	41	38	1659 44 42 50	27	17
1658 66 42 90	21		1659 21 13 00	41	32	1659 45 44 90	9	
1658 67 11 00	5	23	1659 21 14 00	41	34	1659 45 45 50	27	22
1658 67 19 00	5	5	1659 21 15 51	41		1659 45 46 50	25	10
1658 67 19 00	37	9	1659 21 16 00	41	8	1659 45 94 99	29	
1658 69 84 00	11	17	1659 21 17 00	41	6	1659 45 95 99	29	5
1658 94 28 00	13	25	1659 21 18 50	41	7	1659 45 96 09	29	
1658 94 42 00	5	10	1659 21 27 90	9		1659 45 97 09	29	6
1658 94 89 00	23	4	1659 21 38 00	13	17	1659 45 98 09	29	
1658 95 00 00	11	6	1659 22 06 09	33		1659 45 99 09	29	4
1658 95 89 50	37		1659 22 07 09	33	2	1659 46 00 09	29	
1658 95 90 50	37	1	1659 22 26 00	41	47	1659 46 01 09	29	
1658 95 95 50	37	3	1659 22 27 50	25		1659 46 02 09	29	
1658 95 99 00	37	5	1659 22 37 91	21		1659 46 03 09	29	
1658 95 99 00	39	20	1659 22 73 50	25	11	1659 46 04 09	29	
1658 96 00 00	39	21	1659 24 34 00	3	3	1659 46 05 09	29	3
1658 96 00 50	37	6	1659 26 28 50	39	26	1659 46 08 09	29	
1658 96 02 00	37	8	1659 28 47 90	5	13	1659 46 08 09	31	
1658 96 86 00	37	4	1659 28 48 90	5	12	1659 46 08 09	35	
1658 96 86 00	39	19	1659 28 57 00	5	18	1659 46 09 09	29	2
1658 96 87 50	37	2	1659 29 63 50	11	1	1659 46 09 09	31	2
1658 97 88 00	5	14	1659 29 64 50	11	14	1659 46 09 09	35	2
1659 00 34 00	5	9	1659 29 68 50	11	21	1659 46 12 09	29	
1659 01 75 90	15	4	1659 29 96 00	43	6	1659 46 12 09	31	
1659 03 74 00	5	31	1659 30 05 00	5	37	1659 46 12 09	35	
1659 05 16 00	41	37	1659 30 20 90	5	25	1659 46 13 09	29	8
1659 05 31 00	9	8	1659 30 54 09	27		1659 46 13 09	31	8
1659 05 31 00	9	20	1659 30 55 09	27	37	1659 46 13 09	35	9
1659 05 31 00	41	4	1659 30 61 00	27		1659 46 14 90	29	7
1659 06 16 00	41	14	1659 30 62 00	27	35	1659 46 15 90	29	20
1659 08 56 00	9	7	1659 30 68 00	13	18	1659 46 15 90	31	20
1659 08 56 00	9	10	1659 30 72 50	11		1659 46 16 90	29	
1659 09 30 00	39	16	1659 31 01 00	43	4	1659 46 17 90	29	1
1659 09 30 00	41	5	1659 31 02 00	43	3	1659 46 22 09	29	
1659 11 17 50	41	35	1659 31 03 50	43	2	1659 46 22 09	33	35
1659 11 20 91	15		1659 31 04 00	43	1	1659 46 22 99	31	
1659 11 20 92	15		1659 33 18 60	15	14	1659 46 22 99	35	
1659 12 05 00	39	2	1659 33 19 00	15	17	1659 46 23 09	29	10
1659 12 05 00	41	15	1659 33 20 00	15	16	1659 46 23 09	33	
1659 12 62 00	41	22	1659 33 21 60	15	15	1659 46 23 99	31	10
1659 12 63 50	41	23	1659 34 69 00	15	38	1659 46 23 99	35	11
1659 12 69 00	41	21	1659 34 69 00	17	24	1659 46 24 50	23	
1659 13 08 01	3	5	1659 34 70 00	15	36	1659 46 25 50	23	6
1659 13 80 50	41	20	1659 34 70 00	17	3	1659 46 26 09	29	
1659 13 99 00	9	5	1659 34 73 00	15	34	1659 46 27 09	29	26
1659 14 02 90	9	1	1659 34 73 00	17	23	1659 46 66 00	3	2
1659 14 03 00	9	15	1659 38 64 90	15	9	1659 46 67 00	3	19
1659 14 06 00	9	4	1659 38 70 90	5	1	1659 46 68 00	3	15
1659 14 51 00	41	28	1659 40 63 00	5	22	1659 47 30 03	19	
1659 16 34 00	27	20	1659 42 43 90	21		1659 47 30 04	19	
1659 16 74 50	41	9	1659 42 44 90	21	39	1659 47 30 07	19	
1659 17 74 00	41	26	1659 42 45 00	5	11	1659 47 30 08	19	
1659 17 91 00	39	4	1659 42 86 09	33		1659 47 30 11	19	
1659 18 01 09	27	33	1659 42 87 09	33	4	1659 47 30 12	19	

\*NUMMER REGISTER\*NUMMERNVERZEICHNIS\*NUMBER REGISTER\*LISTE DE PIECES PAR ORDRE NUMMERIQUE\*

Detalj nr Best.Nr Part No Code N°.	Sida Seite Page Page	Pos.nr Pos.Nr Ref.No. Fig.N°.	Detalj nr Best.Nr Part No Code N°.	Sida Seite Page Page	Pos.nr Pos.Nr Ref.No. Fig.N°.	Detalj nr Best.Nr Part No Code N°.	Sida Seite Page Page	Pos.nr Pos.Nr Ref.No. Fig.N°.
1659 47 34 90	19	8	1659 82 62 50	25				
1659 48 28 00	5	39	1659 82 63 50	25	13			
1659 48 91 00	5	15	1659 83 00 00	45	6			
1659 48 91 00	5	16	1659 83 01 00	45	5			
1659 49 10 00	41	48	1659 83 02 00	45	7			
1659 49 46 00	15	5	1659 86 35 00	7	59			
1659 49 47 00	15	10	1659 87 90 90	17	17			
1659 49 49 00	15	11	1659 88 35 00	3	4			
1659 49 73 90	5	8	1659 90 02 90	9	2			
1659 55 27 90	5	20	1659 90 14 00	13	24			
1659 55 58 00	41	1	1659 90 31 50	27	36			
1659 56 78 50	23	1	1659 90 32 50	27				
1659 56 78 59	23		1659 90 33 50	25	15			
1659 56 79 50	23		1659 90 34 50	25				
1659 56 79 59	23		1659 90 35 50	25	3			
1659 59 16 00	5		1659 90 36 50	25				
1659 59 16 00	5		1659 90 37 50	25				
1659 59 46 50	39	17	1659 90 38 50	25	4			
1659 59 61 00	39	14	1659 90 49 50	25	14			
1659 59 99 00	39	22	1659 90 50 50	25				
1659 60 64 50	23		1659 90 51 50	25	1			
1659 60 65 50	23	1	1659 90 52 50	25				
1659 60 84 99	31		1659 90 53 50	25				
1659 60 85 99	31	5	1659 90 54 50	25	2			
1659 60 86 09	31		1659 91 01 00	45	4			
1659 60 87 09	31	6	1659 95 00 90	9	3			
1659 60 90 09	31		1659 96 27 50	23				
1659 60 90 09	35		1659 96 28 50	23				
1659 60 91 09	31	4						
1659 60 91 09	35	5						
1659 60 92 09	31							
1659 60 92 09	35							
1659 60 93 09	31							
1659 60 93 09	35							
1659 60 94 09	31							
1659 60 94 09	35							
1659 60 95 09	31	3						
1659 60 95 09	35	4						
1659 61 04 90	31	7						
1659 61 04 90	35	8						
1659 61 12 90	9							
1659 62 68 50	23							
1659 62 69 50	23							
1659 62 72 09	29							
1659 62 72 09	35							
1659 62 73 09	29	31						
1659 62 73 09	35	3						
1659 62 75 50	39							
1659 62 78 50	39	12						
1659 63 13 50	39	8						
1659 63 16 00	39	13						
1659 63 75 90	21							
1659 65 04 50	39	11						
1659 65 08 00	39	10						
1659 65 09 00	39	28						
1659 65 12 00	39	30						
1659 65 30 00	7	60						
1659 72 70 90	15	3						
1659 74 45 50	25							
1659 80 96 00	9	24						
1659 81 09 00	13	13						
1659 82 51 50	25							
1659 82 52 50	25							
1659 82 53 50	25							
1659 82 54 50	25							
1659 82 58 50	27	30						
1659 82 59 50	27							
1659 82 60 50	25							
1659 82 61 50	25							

Överums Bruk AB , 590 96 Överum, Tel. 0493 – 36100  
Telephone: + 46 493 36100. Telefax 0493 – 30035  
Web adress <http://www.overums-bruk.se>  
E-mail: [sales@overums-bruk.se](mailto:sales@overums-bruk.se)

From serial No. 07 281507

**1656 80 06 21**

**05.2007**