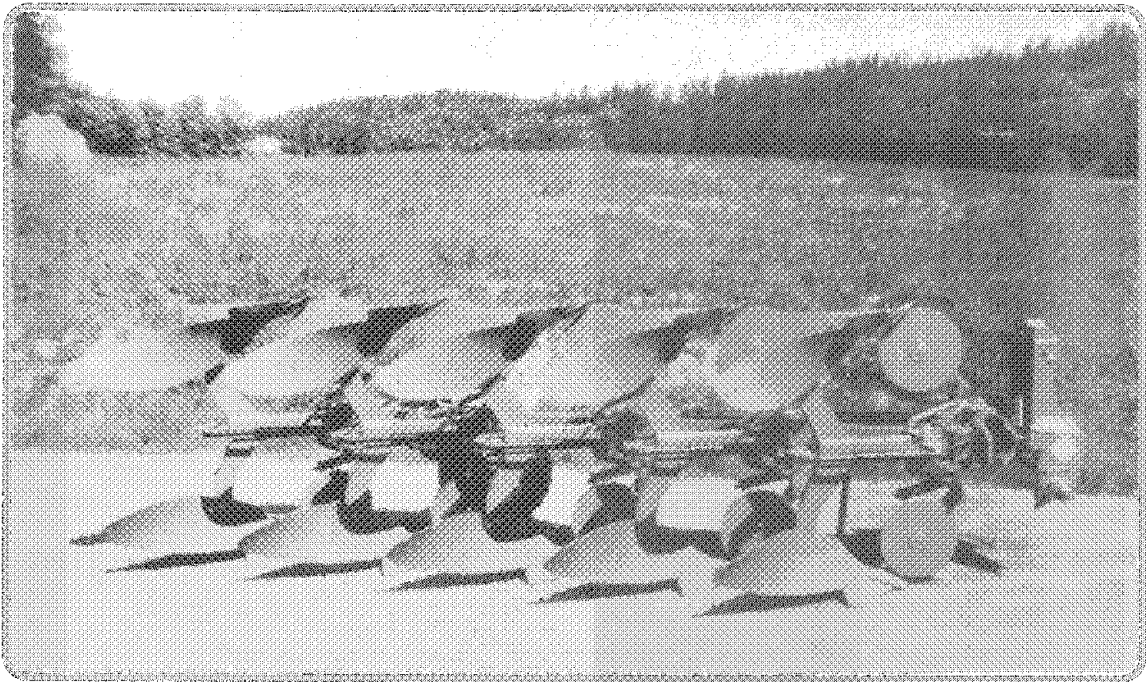


RESERVDLSFÖRTECKNING
ERSATZTEILLISTE
SPARE PARTS LIST
CATALOGUE DE PIÉCES DE RECHANGE

DV

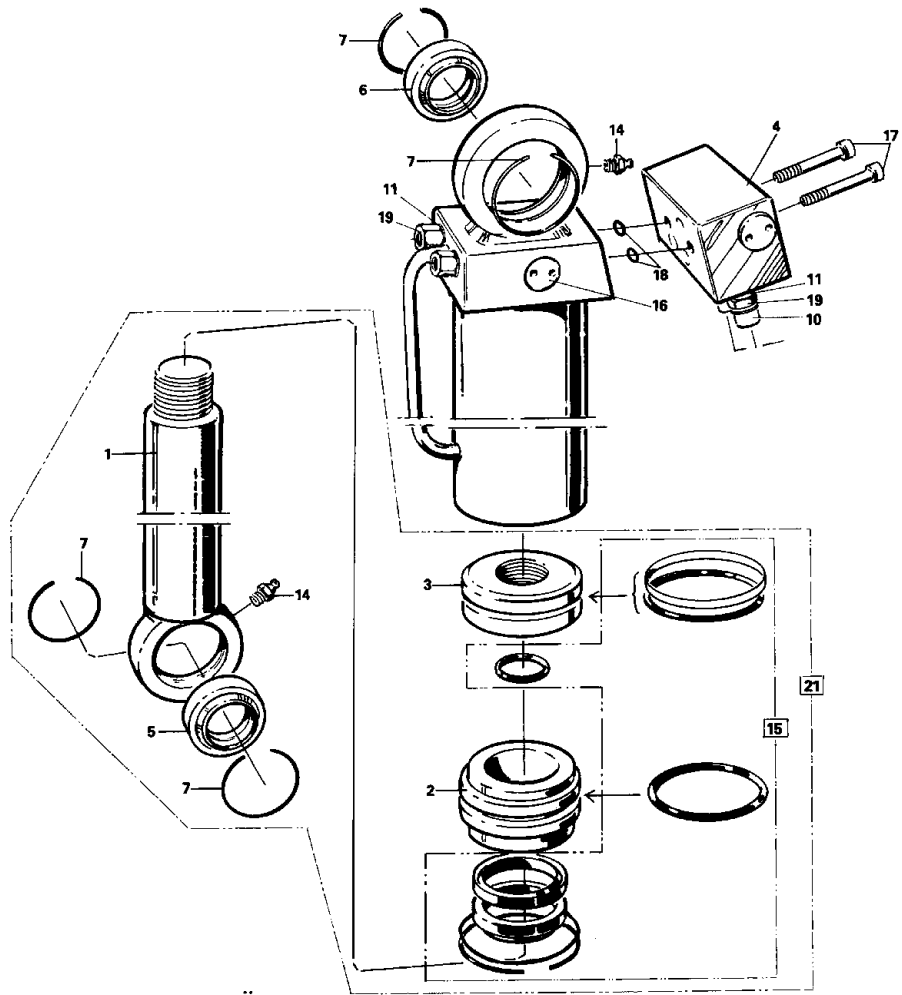
DV

4 – 6 skär	Buren växelplög
4 – 6 furchen	Anbau Voldrehpfluge
4 – 6 furrows	Fully – Mounted reversible plougs
4 – 6 socs	Charrues reversibles portées



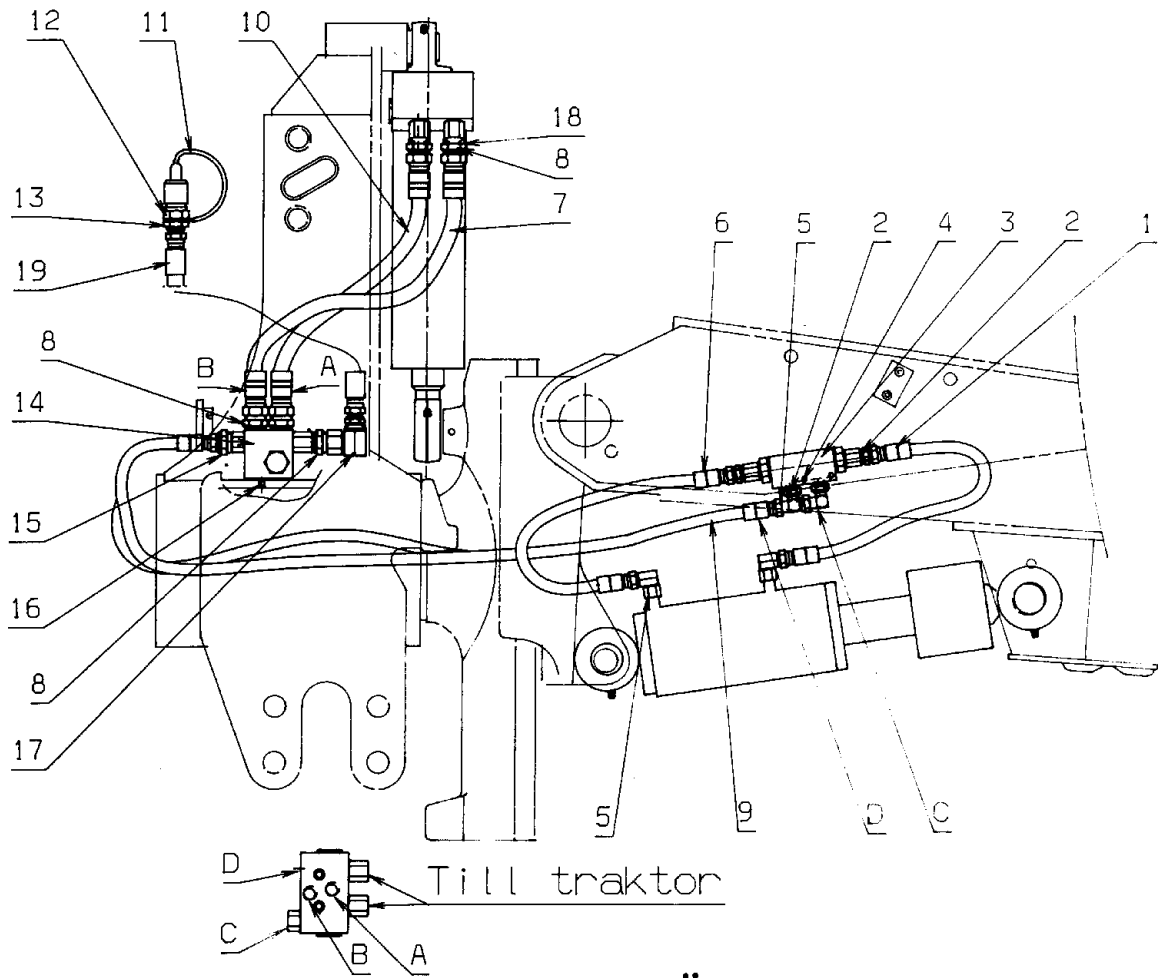
ÖVERUM

Sida Seite Page Page	Bild Bild Fig.No. Fig.N°	Typ	Innehållsförteckning	Inhaltsverzeichnis	Index of contents	Table des matieres
3 5	Ö80c Ö151		VÄNDCYLINDER UTRÄTNINGS- CYLINDER	WENDEZYLINDER ZENTRIRUNG- ZYLINDER	REVERSING ALIGNMENT CYLINDER	VÉRIN CPL. VÉRIN D'ALIGNEM.
7 9 9	Ö149 Ö150 Ö165		TOPP RAM UTRÄTNINGSCYL	KOPFSTÜCK RAHMEN ZENTRIRUNGZYL.	HEADSTOCK MAIN ALIGNMENT	TETE Châssis-poutre VÉRIN D'ALIGNEMENT
11 11 13	Ö35 Ö36 Ö163	F H	ÅSHUS ÅSHUS HYDRAULISK SIDOREGLERING	GRINDELGEHÄUSE GRINDELGEHÄUSE HYDRAULISCHE SCHNITTBREITEN- VERSTELLUNG	BEAM HOUSING BEAM HOUSING HYDRAULIC FRONT-FURROW ADJUSTER	SUPPORT D'AGE SUPPORT D'AGE DEPORTATEURE HYDRAULIQUE
13 15	Ö167 Ö152		HYDR CYLINDER STENSÅKRINGS- HYDRAULIK	HYDR.ZYLINDER HYDRAULISCHER STEINSICHERUNG	HYDR.CYLINDER HYDRAULIC STONE TRIP	VÉRIN CPL. DISPOSITIF DE SECURITE HYDRAULIQUE
15	Ö6		HYDRAULISK UTLÖSNINGS- CYLINDER	HYDRAULISCHER STEINSICHERUNG	HYDRAULIC STONE TRIP	DISPOSITIF DE SECURITE HYDRAULIQUE
17	Ö50e	DV 4	KOMBIHJUL	KOMBIRAD	COMBINDE WHEEL	ROUE COMBINASION
19	Ö162	DV 5-6	KOMBIHJUL	KOMBIRAD	COMBINDE WHEEL	ROUE COMBINASION
21	Ö142		SKIVRIST	SCHEIBENSECH	DISC COULTER	COUTRE CIRCULAIRE
23	Ö142		SKIVRIST	SCHEIBENSECH	DISC COULTER	COUTRE CIRCULAIRE
25	Ö15b	XL,V,UC,VP	SKUMVINGE	EINLEGER- STREICHBLECH	COVERBOARD	DEFLECTEUR
25	Ö143		FÅR- BREDDARE FÖRPLOG	FURCHEN- MESSER VORSCHÄLER	FURROW WIDENING KNIFE SKIMMER	COUTEAU POUR PNEUS LARGES RASETTE
27	Ö129a		FÖRPLOG	VORSCHÄLER	SKIMMER	RASETTE
29 31	Ö129a Ö103c	XL,XLP	PLOGKROPP	PFLUGKÖRPER	PLOUGH BOTTOMS	CORPS DE CHARRUE
33	Ö16d	UC	PLOGKROPP	PFLUGKÖRPER	PLOUGH BOTTOMS	CORPS DE CHARRUE
35	Ö49e	V,VP	PLOGKROPP	PFLUGKÖRPER	PLOUGH BOTTOMS	CORPS DE CHARRUE
37	Ö49e	V,VP	PLOGKROPP	PFLUGKÖRPER	PLOUGH BOTTOMS	CORPS DE CHARRUE
39 39 41	Ö166 Ö168		DRAGARM HYDR CYLINDER NUMMERREGISTER	ZUGARM HYDR.ZYLINDER NUMMERN- VERZEICHNIS	DRAW ARM HYDR.CYLINDER NUMBER REGISTER	BARRE DE TRACTION VÉRIN CPL. LIST DE PIECES PAR ORDRE



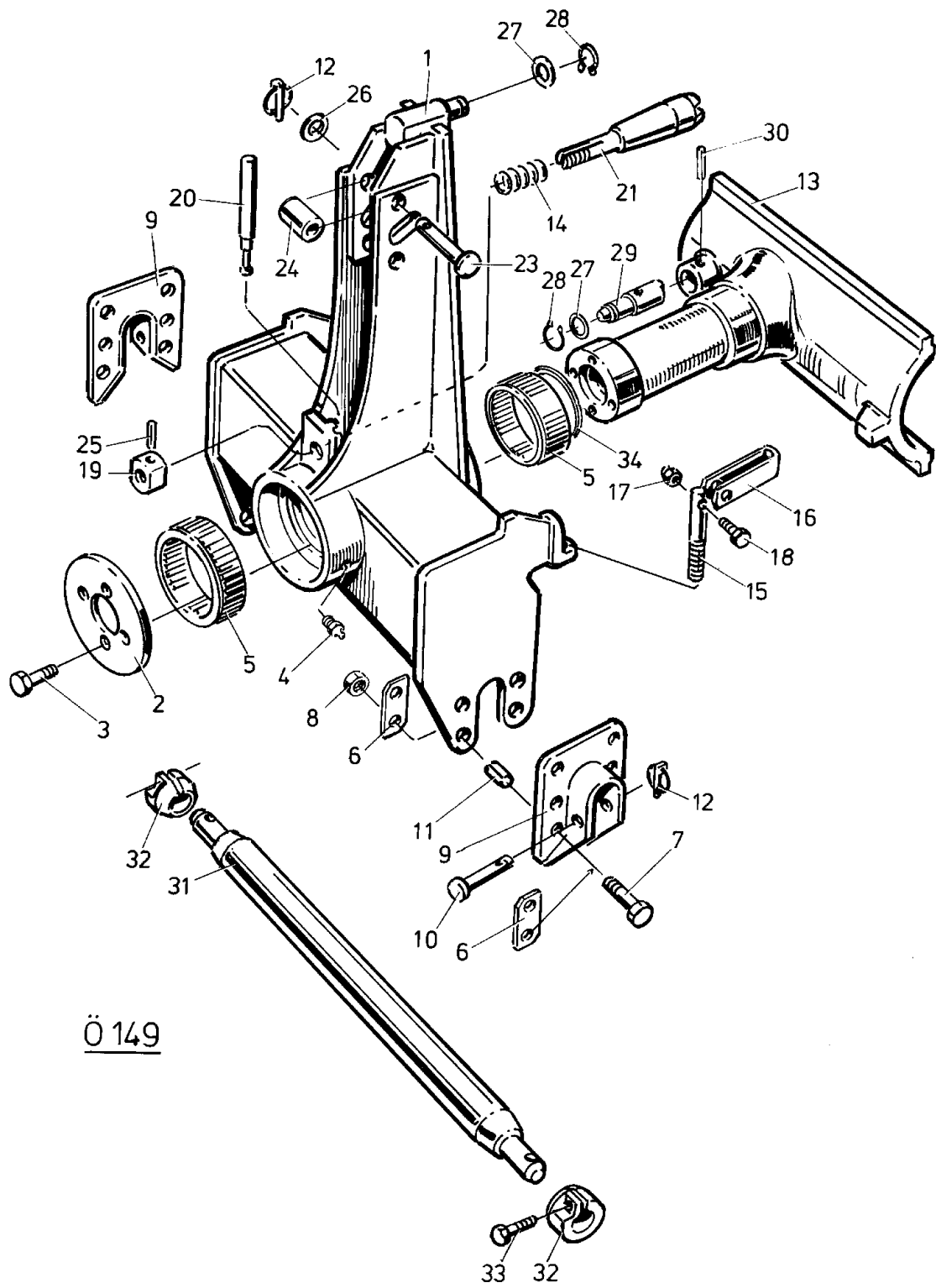
Ö80c

Pos nr Pos.Nr Ref.No Fig.Nº.	Detalj nr Best.Nr Part No Code Nº.		Benämning	Bezeichnung	Description	Description
Ö80c			VÄNDCYLINDER	WENDEZYLINDER	REVERSING	VÉRIN CPL.
	1659 46 64 50		Vändcylinder kompl	Wendezylinder kompl.	Reversing cylinder compl.	Vérin cpl. sans flexible
1	1659 13 15 50		Kolvstång	Kolbenstange	Piston rod	Tige de piston
2	1659 46 66 00		Styming	Führung	Guide	Guidage
3	1659 13 17 00		Kolv	Kolben	Piston	Piston
4	1659 46 58 50		Ventil kompl	Ventil kompl.	Valve compl.	Soupape cpl.
5	1659 13 08 01		Lager	Lager	Bearing	Palier
6	1658 64 05 03		Lager	Lager	Bearing	Palier
7	1658 64 08 03		Låsring	Nutring	Cirdlip	Cirdlip
10	1659 24 34 00		Adapt	Verbindungsstück	Union	Raccord
11	1659 44 17 00		Bricka	Scheibe	Washer	Rondelle
14	1659 13 36 00		Smörjnippel	Schmiemippel	Grease nipple	Graisseur
15	1659 46 68 00		Packningssats	Packungsgarnitur	Set of seals	Jeu de joints
16	1659 13 39 00		Packningssats till ventil	Packungsgarnitur für Ventil	Set of seals for valve	Jeu de joints pour soupape
17	725 54 63 01	MC6S 8x60	Skruv	Schraube	Bolt	Vis
18	740 43 07 00		O-ring	O-ring	O-ring	Joint thorique
19	1659 46 67 00		Adapt med filter	Verbindungsstück mit Filter	Union with filter	Raccord avec filtre
21	1659 48 96 00		Kolvsats kompl	Kolbensatz kompl.	Piston set compl.	Jeu de piston cpl.



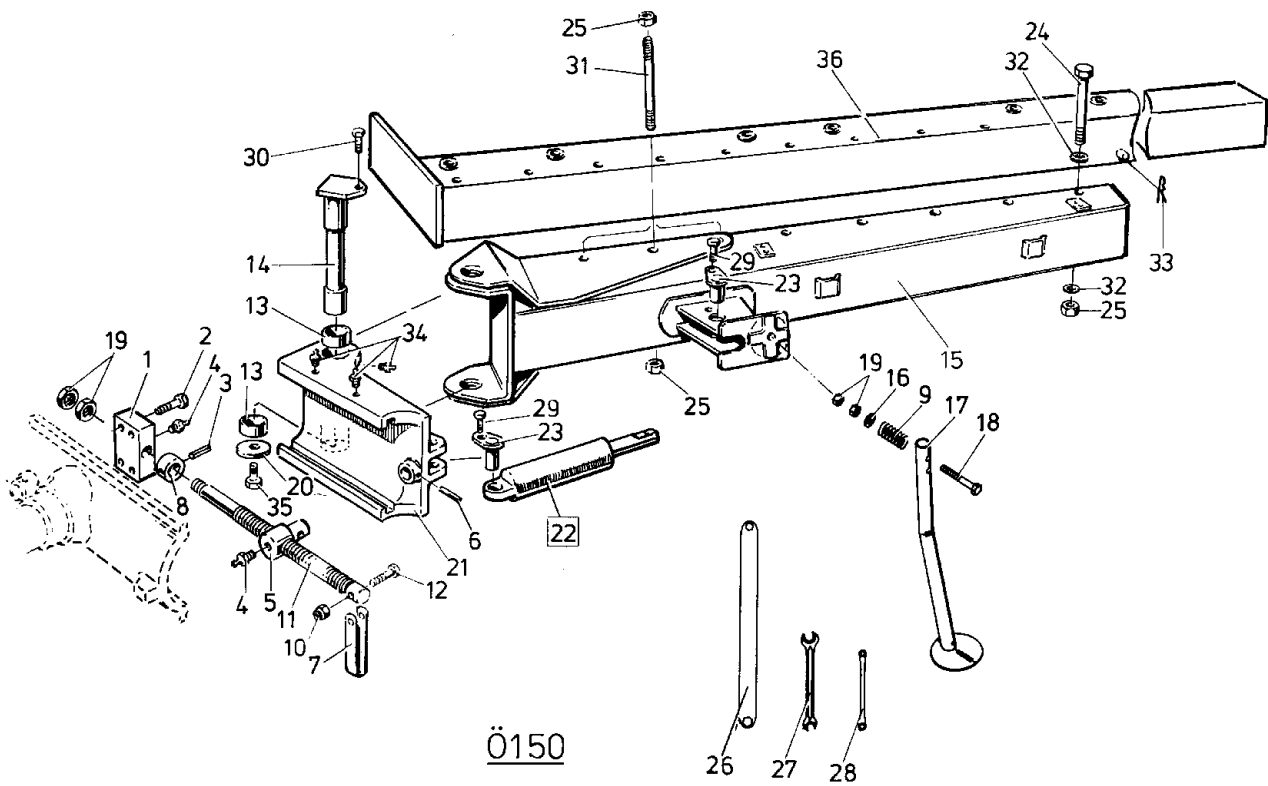
Ö 151

Pos nr Pos.Nr Ref.No Fig.N°.	Detalj nr Best.Nr Part No Code N°.		Benämning	Bezeichnung	Description	Description
Ö151			UTRÄTNINGS- CYLINDER	ZENTRIRUNG- ZYLINDER	ALIGNMENT CYLINDER	VERIN D'ALIGNEM.
1	1659 24 66 00	L=500	Slang	Schlauch	Hose	Tuyau flexible
2	1657 90 31 00		Adapt	Verbindungsstück	Union	Raccord
3	1658 95 00 00		Backventil	Ventil	Valve	Soupape
4	725 23 79 51	M6S 6x45	Skruv	Schraube	Bolt	Vis
5	1658 56 36 00		L-adapt	Winkel-Stück	Elbow union	Raccord angle
6	1658 95 62 00		Slang	Schlauch	Hose	Tuyau flexible
7	1659 29 20 00		Slang	Schlauch	Hose	Tuyau flexible
8	1659 24 34 00		Adapt	Verbindungsstück	Union	Raccord
9	1659 13 10 00		Slang	Schlauch	Hose	Tuyau flexible
10	1659 35 73 00		Slang	Schlauch	Hose	Tuyau flexible
11	1657 83 83 00		Handelsskydd	Schutz	Guard	Protection
12	1657 48 14 00		Handel	Schnellkupplung M	Quick coupling M	Raccord rapide M
13	1659 24 38 00		Adapt	Verbindungsstück	Union	Raccord
14	1659 63 56 00		Ventilblock	Ventil	Valve	Soupape
15	1659 35 74 00		Adapt	Verbindungsstück	Union	Raccord
16	725 54 63 01	MC6S 8x60	Skruv	Schraube	Bolt	Vis
17	1659 29 39 00		L-adapt	Winkel-Stück	Elbow union	Raccord angle
18	1659 44 17 00		Tättningsbricka	Dichtungsscheibe	Sealing washer	Rondelle
19	1659 46 77 00		Slang	Schlauch	Hose	Tuyau flexible

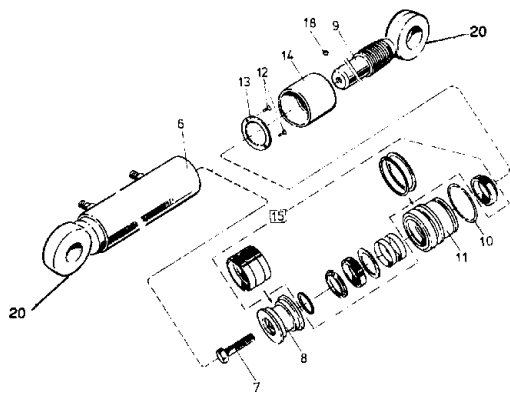


Ö 149

Pos nr Pos.Nr Ref.No Fig.N°.	Detalj nr Best.Nr Part No Code N°.		Benämning	Bezeichnung	Description	Description
Ö149			TOPP	KOPFSTÜCK	HEADSTOCK	TETE
1	1659 48 50 90		Topp	Kopfstück	Headstock	Tête
2	1659 49 40 90		Låsring	Kopfring	Lock ring	Bague d'arrêt
3	725 26 24 51	M6S 16x30	Skruv	Schraube	Bolt	Vis
4	738 88 10 01	AH M6	Smörjnippel	Schmiemippel	Grease nipple	Graisneur
5	1659 61 22 00	190/150	Lager	Lager	Bearing	Palier
6	1659 45 52 90		Bricka	Platte	Plate	Plaque
7	725 26 33 81	M6S 16x65	Skruv	Schraube	Bolt	Vis
8	1650 36 04 05	M6M 16	Mutter	Mutter	Nut	Ecrou
9	1659 45 50 90		Bärxellager	Tragachsenlager	Shaft bearing	Pailier de barre d'attelage
10	1659 30 05 00		Tapp	Zylinderbolzen	Pivot pin	Axe
11	1658 62 40 01	FRP 28x28	Rörpinne	Hohlstift	Tension pin	Goupille cannelée
12	1658 50 05 00		Snabbåås	Klappsplint	Linch pin	Goupille
13	1659 48 26 90		Gejder	Kopf-Schlitten	Turn-overarm	Bras de retournement
14	1658 58 82 90		Tryckfjäder	Drückfeder	Compression	Ressort de
15	1659 57 79 00		Stålskruv	Stellschraube	Adjusting screw	Vis de réglage
16	1659 57 84 00		Handtag	Handgriff	Handle	Poignée
17	732 21 18 51	M6M 8 Loc	Mutter	Mutter	Nut	Ecrou
18	725 24 61 51	M6S 8x50	Skruv	Schraube	Bolt	Vis
19	1659 63 70 00		Låsring	Kopfring	Lock ring	Bague d'arrêt
20	1659 60 72 90		Handtag	Handgriff	Handle	Poignée
21	1659 54 50 90		Låstapp	Zylinderbolzen	Pivot pin	Cheville
23	1659 64 63 00		Tapp	Zylinderbolzen	Pivot pin	Axe
24	1659 60 21 00		Hylsa	Distanzhülse	Spacing sleeve	Entretoise
25	721 44 21 01	FRP 10x50	Rörpinne	Hohlstift	Tension pin	Goupille cannelée
26	734 12 00 01	BRB 26x45	Bricka	Scheibe	Washer	Rondelle
27	1659 03 74 00		Bricka	Scheibe	Washer	Rondelle
28	735 31 33 01	SGA 35	Spårring	Sicherungsring	Circlip	Circlips
29	1659 51 48 00		Cylindertapp	Zapfen	Axle	Axe
30	721 43 85 01	FRP 8x50	Rörpinne	Hohlstift	Tension pin	Goupille cannelée
31	1658 96 81 90	ø28x965	Bärxaxel	Tragachse	Cross shaft	Barre d'attelage
	1658 60 86 90	ø36x965	Bärxaxel	Tragachse	Cross shaft	Barre d'attelage
32	1659 30 20 90		Styrkon	Führungskegel	Guide cone	Cône de guidage
33	725 25 38 51	M6S 12x35	Skruv	Schraube	Bolt	Vis
34	1659 37 22 00		Distansring	Distanzring	Spacer ring	Bague distance

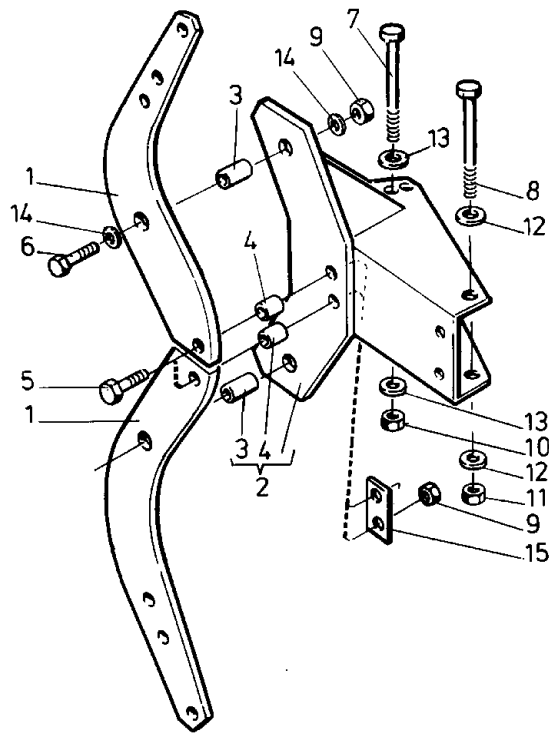


Ö150

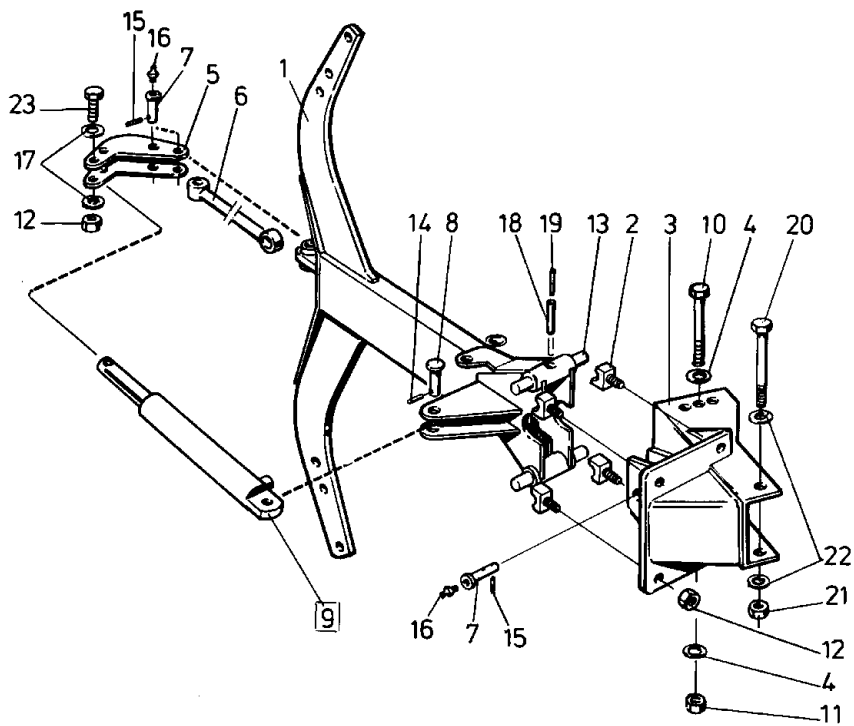


Ö165

Pos nr Pos.Nr Ref.No Fig.N°.	Detalj nr Best.Nr Part No Code N°.	Benämning	Bezeichnung	Description	Description
Ö150		RAM	RAHMEN	MAIN	Châssis – poutre
1	1659 51 43 90	Låsplatta	Sicherungsplatte	Lock plate	Plaque d'arrêt
2	725 25 02 51	M6S 10x55 Skruv	Schraube	Bolt	Vis
3	721 43 47 01	FRP 6x40 Rörpinne	Hohlstift	Tension pin	Goupille cannelée
4	738 88 70 02	CH M6 Smörjnippel	Schmiemippel	Grease nipple	Graisser
5	1659 51 42 00	Låstapp	Zylinderbolzen	Pivot pin	Cheville
6	721 43 85 01	FRP 8x50 Rörpinne	Hohlstift	Tension pin	Goupille cannelée
7	1659 57 84 00	Handtag	Handgriff	Handle	Poignée
8	1659 57 95 90	Stoppring	Sicherungsring	Lock ring	Anneau d'arrêt
9	1658 58 82 90	Fjäder	Feder	Spring	Ressort
10	732 21 18 51	M6M 8 Loc Mutter	Mutter	Nut	Ecrou
11	1659 51 39 00	Justerskruv	Einstellschraube	Adjusting screw	Vis réglage
12	725 24 61 51	M6S 8x50 Skruv	Schraube	Bolt	Vis
13	1658 56 25 00	Lager	Lager	Bearing	Palier
14	1659 49 17 00	Länkaxel	Gelenkwelle	Link axle	Bras de articulation
15	1659 58 40 90	Dragbom	Zugrahmen	Draw frame	Châssis d'attelage
16	1659 48 28 00	Bricka	Scheibe	Washer	Rondelle
17	1659 55 27 90	Stödben	Stützbein	Stand	Béguille
18	725 26 90 51	M6S 20x130 Skruv	Schraube	Bolt	Vis
19	731 43 26 01	ML6M 20 Mutter	Mutter	Nut	Ecrou
20	1659 49 37 00	Bricka	Scheibe	Washer	Rondelle
21	1659 48 27 90	Medbringare	Dreharm	Turn-over arm	Bras de retournement
22	1659 38 20 50	6165 Uträtningscyliner	Zentrirungzyl.	Alignment	Vérin d'alignement
23	1659 60 60 00	Cylindertapp	Zapfen	Axle	Axe
24	1659 08 56 00	Skruv	Schraube	Bolt	Vis
25	1650 36 07 05	M6M 16 Mutter	Mutter	Nut	Ecrou
26	1658 67 11 00	24/30 mm Plognyckel	Schlüssel	Spanner	Clé
27	1658 20 41 00	24/30 mm Plognyckel	Schlüssel	Spanner	Clé
28	1659 40 63 00	18 mm Plognyckel	Schlüssel	Spanner	Clé
29	725 25 32 51	M6S 12x20 Skruv	Schraube	Bolt	Vis
30	725 26 22 51	M6S 16x25 Skruv	Schraube	Bolt	Vis
31	1659 63 49 00	Skruv	Schraube	Bolt	Vis
32	1658 58 84 00	Bricka	Scheibe	Washer	Rondelle
33	1658 57 63 00	Låsfjäder	Klemmfeder	Locking spring	Goupille cavalier
34	738 88 10 01	AH M6 Smörjnippel	Schmiemippel	Grease nipple	Graisser
35	725 26 73 81	M6S 20x45 Skruv	Schraube	Bolt	Vis
36	1659 57 10 90	DV 498 Ram	Rahmen	Main frame	Châssis – poutre
	1659 61 33 90	DV 698F Ram	Rahmen	Main frame	Châssis – poutre
	1659 63 14 90	DV 4100 Ram	Rahmen	Main frame	Châssis – poutre
	1659 48 76 90	DV 598 Ram	Rahmen	Main frame	Châssis – poutre
	1659 63 15 90	DV 5100 Ram	Rahmen	Main frame	Châssis – poutre
Ö165		UTRÄTNINGSCYL	ZENTRIRUNGZYL.	ALIGNMENT	VÉRIN D'ALIGNEMENT
6	1659 38 20 50	Uträtningscyliner	Zentrirungzyl.	Alignment	Vérin d'alignement
8	1659 38 21 50	Cylinderrör	Zylindermantel	Cylinder jacket	Corps de vérin
9	1659 38 26 00	Kolv	Kolben	Piston	Piston
10	1659 38 24 00	Kolvstång	Kolbenstange	Piston rod	Tige de piston
11	1658 91 76 00	Låsring	Nutring	Circlip	Circlips
11	1659 38 27 00	Styming	Führung	Guide	Guidage
12	725 53 68 01	MC6S 6x16 Skruv	Schraube	Bolt	Vis
13	1659 38 29 00	Låsbricka	Sicherungsscheibe	Lock washer	Rondelle d'arrêt
14	1659 38 31 50	Ställhylsa	Einstellhülse	Adjustment sleeve	Manchon réglable
15	1659 38 41 00	Packningssats	Packungsgarnitur	Set of seals	Jeu de joints
18	1659 45 69 00	Friktionsstav	Reibungsfeder	Friction spring	Ressort de friction
20	738 88 10 01	AH M6 Smörjnippel	Schmiemippel	Grease nipple	Graisser

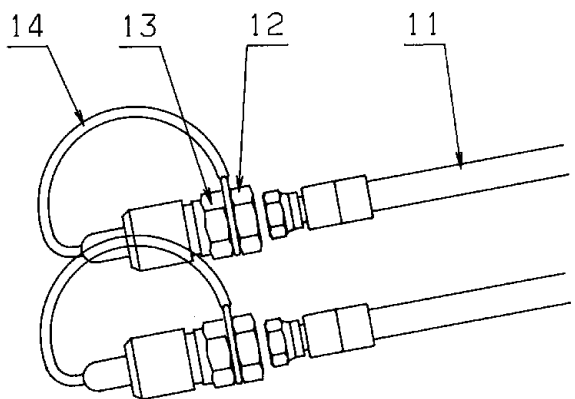
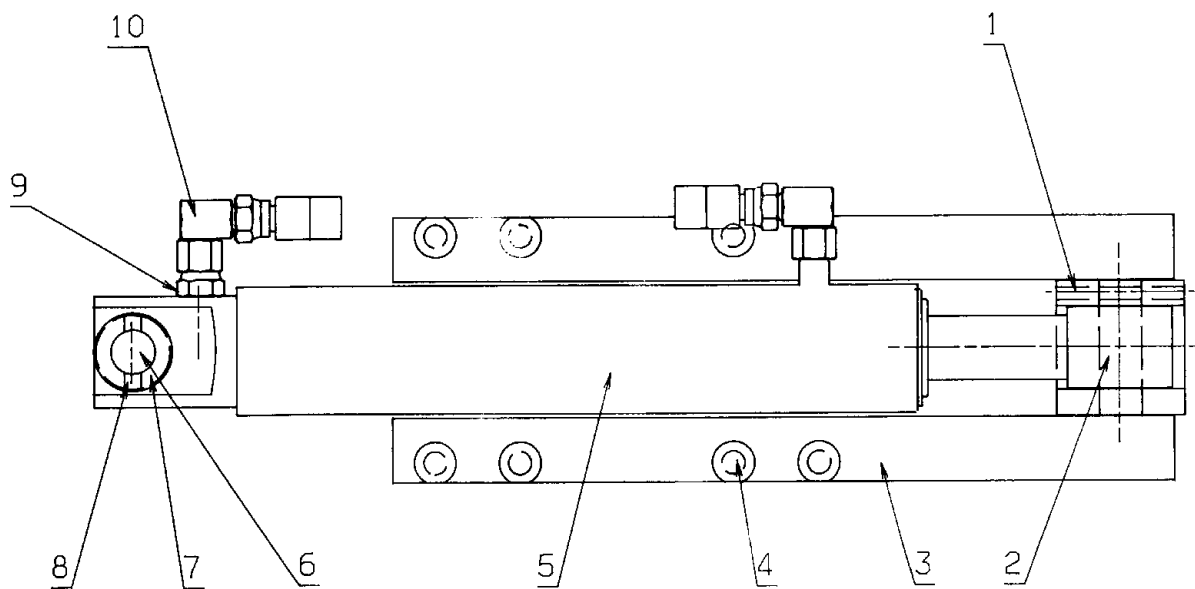


Ö 35

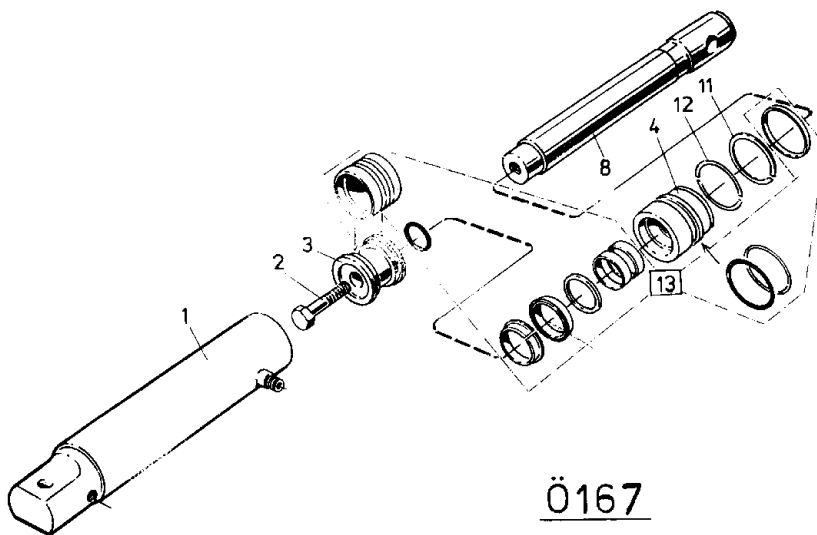


Ö 36

Pos nr Pos.No Ref.No Fig.Nº.	Detalj nr Best.Nr Part No Code N°.	Benämning	Bezeichnung	Description	Description	
Ö35		F	ÅSHUS	GRINDELGEHÄUSE	BEAM HOUSING	SUPPORT D'AGE
1	1659 21 27 90		Åsben	Körperhalter	Leg	Etancon
2	1659 61 27 90		Åsfäste kompl	Grindelgehäuse kompl.	Beam housing compl.	Support d'age cpl.
3	1658 62 40 03		Rörpinne	Rohrstift	Tubular pin	Goupille tubule
4	1659 14 06 00		Hylsa	Huelse	Sleeve	Manchon
5	1659 13 99 00		Brytbult	Bolzen	Bolt	Vis
6	725 26 36 81	M6S 16x80	Skruv	Schraube	Bolt	Vis
7	1659 08 56 00	M6S 16x200	Skruv	Schraube	Bolt	Vis
8	1659 05 31 00	M6S 20x205	Skruv	Schraube	Bolt	Vis
9	1650 36 04 05	M6M 16	Mutter	Mutter	Nut	Ecrou
10	1650 36 07 05	M6M 16	Mutter	Mutter	Nut	Ecrou
11	1650 36 07 07	M6M 20	Mutter	Mutter	Nut	Ecrou
12	1658 35 87 00		Bricka	Scheibe	Washer	Rondelle
13	1658 58 84 00		Bricka	Scheibe	Washer	Rondelle
14	1658 64 33 00		Bricka	Scheibe	Washer	Rondelle
15	1659 14 03 90		Bricka	Scheibe	Washer	Rondelle
Ö36		H	ÅSHUS	GRINDELGEHÄUSE	BEAM HOUSING	SUPPORT D'AGE
1	1658 60 43 90	730	Ås	Grindel	Beam	Age
	1659 47 02 90	800	Ås	Grindel	Beam	Age
2	1658 60 80 00		Säte	Sitz	Seat	Siège
3	1659 56 76 90		Åsfäste	Grindelgehäuse	Beam housing	Support d'age
4	1658 58 84 00		Bricka	Scheibe	Washer	Rondelle
5	1658 60 56 90		Hävarm	Hebelarm	Walking beam	Bras de levier
6	1658 60 66 90		Dragstång	Zugstange	Draw rod	Barre f d'attelage
7	1658 60 79 00		Tapp	Zylinderbolzen	Pivot pin	Axe
8	1657 23 99 01	ø20	Cylindrisk bult	Bolzen	Pivot pin	Cheville
9	1658 58 00 50	Ö6	Hydr cylinder kompl	Hydr. Zylinder kompl.	Hydr. cylinder compl.	Vérin hydraulique compl.
10	1659 08 56 00	M6S 16x200	Skruv	Schraube	Bolt	Vis
11	1650 36 07 05	M6M 16 12	Mutter	Mutter	Nut	Ecrou
12	1650 36 50 07	Locking 20	Mutter	Mutter	Nut	Ecrou
13	1658 60 44 00		Tapp	Zylinderbolzen	Pivot pin	Axe
14	721 42 62 01	FRP 4x32	Rörpinne	Hohlstift	Tension pin	Goupille cannelée
15	721 43 15 01	FRP 5x36	Rörpinne	Hohlstift	Tension pin	Goupille cannelée
16	738 88 20 01	AH KR 1/8"	Smörjnippel	Schmiemippel	Grease nipple	Graisseur
17	734 11 92 01	BRB 21x37	Bricka	Scheibe	Washer	Rondelle
18	721 43 85 01	FRP 8x50	Rörpinne	Hohlstift	Tension pin	Goupille cannelée
19	721 43 18 01	FRP 5x50	Rörpinne	Hohlstift	Tension pin	Goupille cannelée
20	1659 05 31 00	M6S 20x205	Skruv	Schraube	Bolt	Vis
21	1650 36 07 07	M6M 20 12	Mutter	Mutter	Nut	Ecrou
22	1658 35 87 00		Bricka	Scheibe	Washer	Rondelle
23	1659 19 45 00		Skruv	Schraube	Bolt	Vis

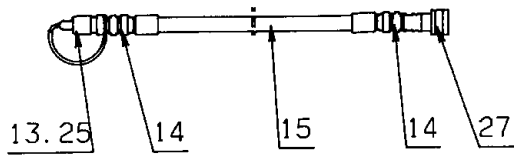
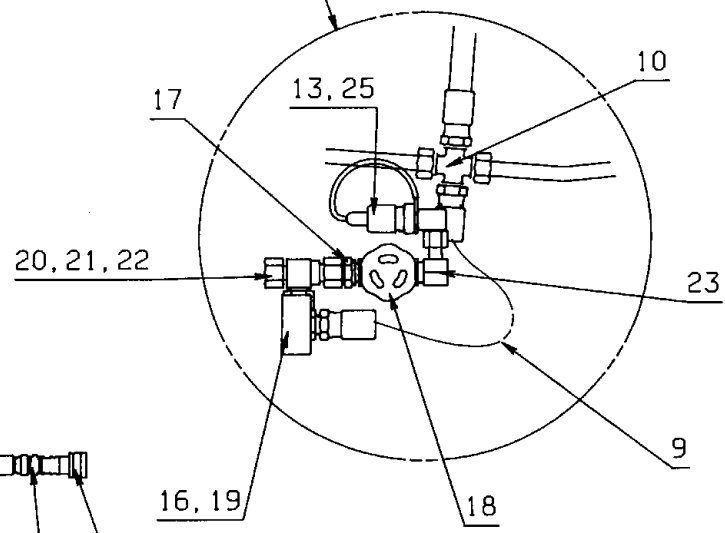
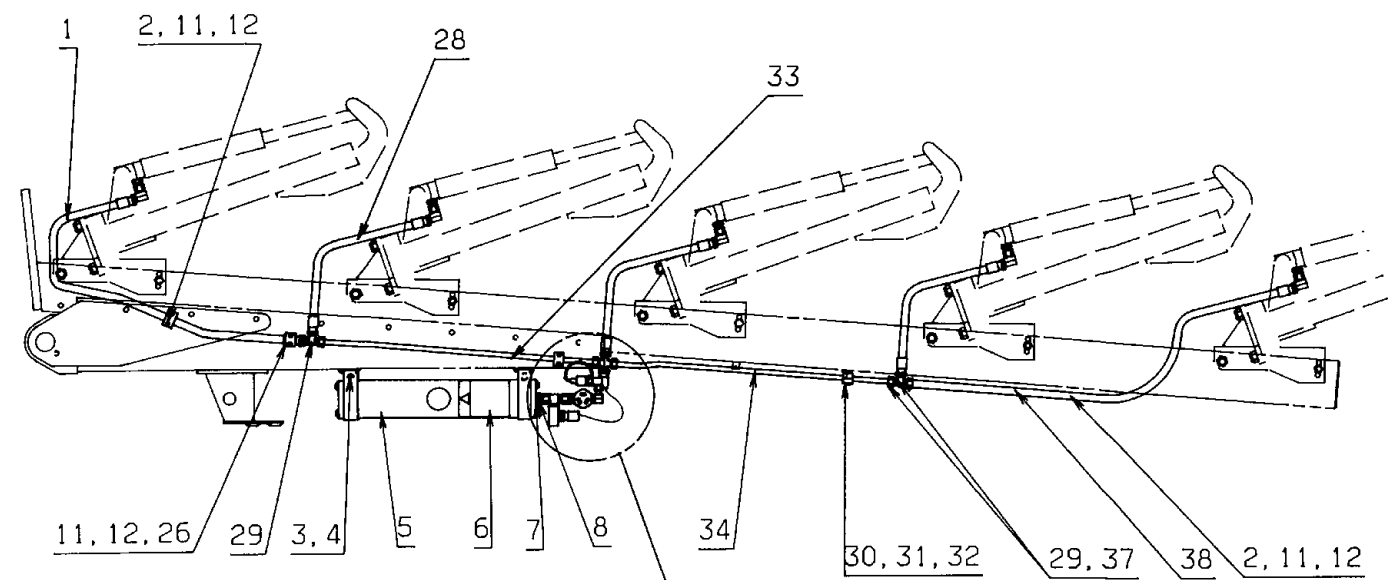


Ö163

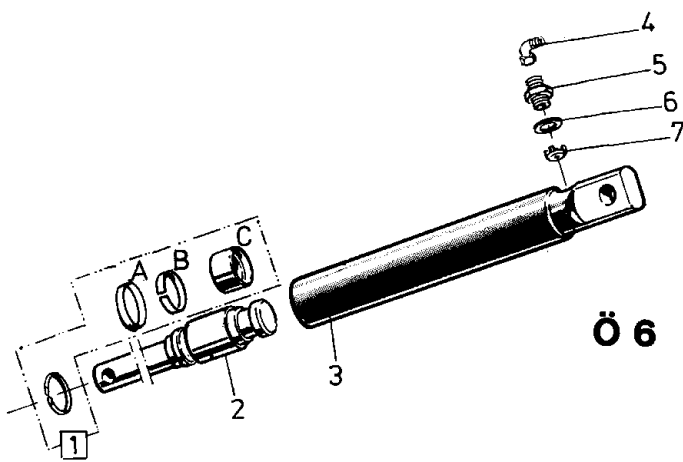


Ö167

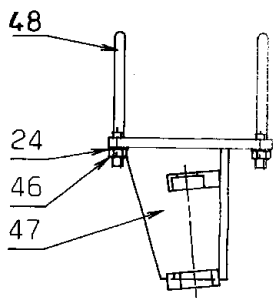
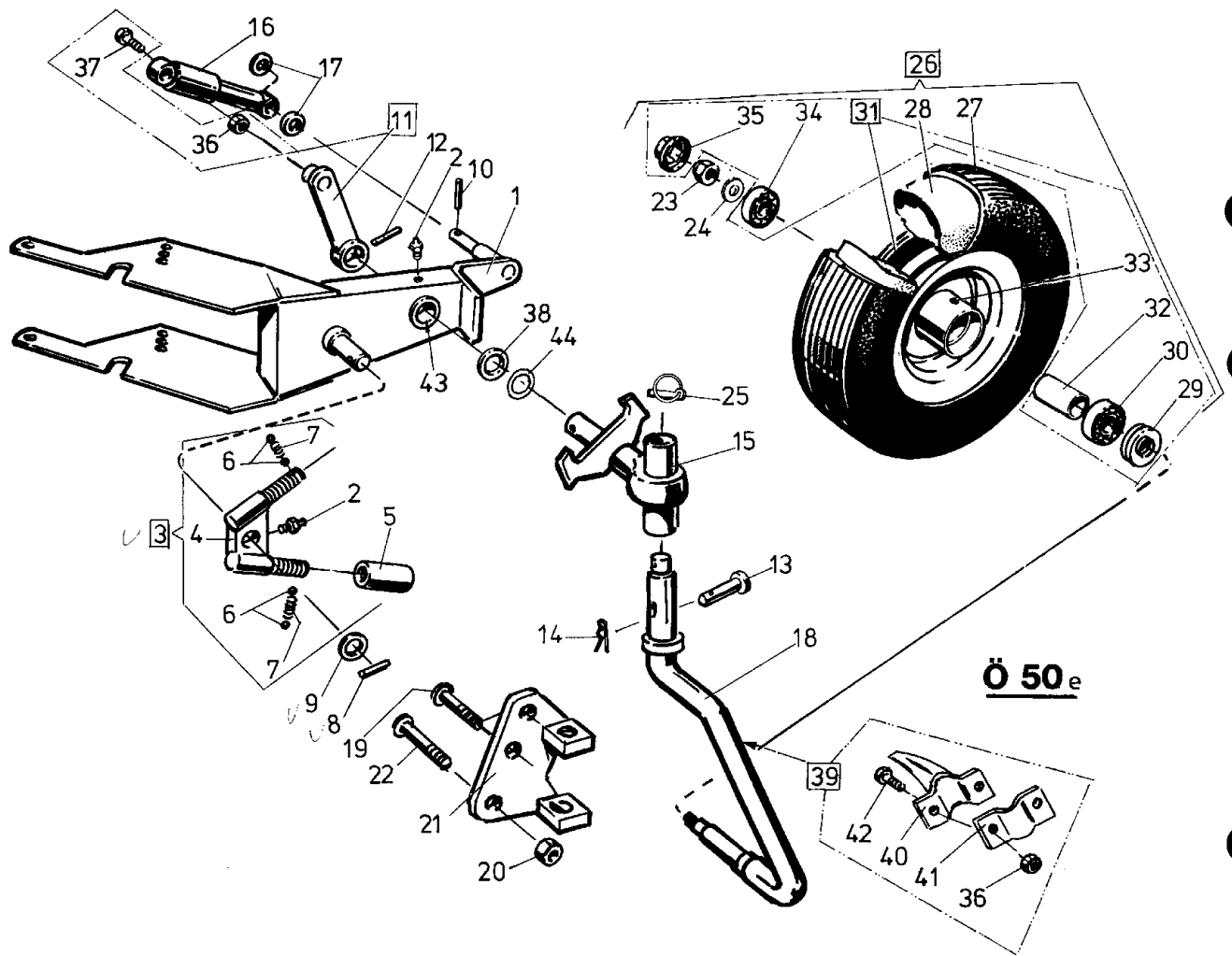
Pos nr Pos.Nr Ref.No Fig.Nº	Detalj nr Best.Nr Part No Code N°		Benämning	Bezeichnung	Description	Description
Ö163			HYDRAULISK SIDOREGLERING	HYDRAULISCHE SCHNITTBREITEN- VERSTELLUNG	HYDRAULIC FRONT-FURROW ADJUSTER	DEPORTATEURE HYDRAULIQUE
	1659 63 66 50		Hydraulisk sidoreglering	Hydraulische Schnittbreiten- verstellung	Hydraulic Front-furrow Adjuster	Deportateure Hydraulique
1	721 43 50 01	FRP6x55	Rörpinne	Hohlstift	Tension pin	Goupille cannelée
2	1659 64 06 00		Cyl bult	Zylinderbolzen	Pivot pin	Cheville
3	1659 56 05 50		Hållare	Haltearm	Bracket	Support fixation
4	725 64 93 01	MF6S 10x25	Skruv	Schraube	Bolt	Vis
5	1659 36 51 50	Ö167	Hydr cylinder	Hydr.Zylinder	Hydr.cylinder	Vérin cpl.
6	1659 57 17 00		Tapp	Zylinderbolzen	Pivot pin	Axe
7	734 11 92 01		Bricka	Scheibe	Washer	Rondelle
8	721 43 82 01	FRP 8x36	Rörpinne	Hohlstift	Tension pin	Goupille cannelée
9	1657 90 31 00		Adapt	Verbindungsstück	Union	Raccord
10	1658 56 36 00		L-adapt	Winkel-Stück	Elbow union	Raccord angle
11	1659 55 57 00		Slang	Schlauch	Hose	Tuyau flexible
12	1657 72 31 00		Adapt	Verbindungsstück	Union	Raccord
13	1657 48 14 00		Handel	Schnellkupplung M	Quick coupling M	Raccord rapide M
14	1657 83 83 00		Handelsskydd	Schutz	Guard	Protection
Ö167			HYDR CYLINDER	HYDR.ZYLINDER	HYDR.CYLINDER	VÉRIN CPL.
	1659 36 51 50		Hydr cylinder	Hydr.Zylinder	Hydr.cylinder	Vérin cpl.
1	1659 33 08 50		Cylinderrör	Zylindermantel	Cylinder jacket	Corps de cylindre
2	725 26 28 51	M6S 16x40	Skruv	Schraube	Bolt	Vis
3	1658 55 08 00		Kolv	Kolben	Piston	Piston
4	1659 13 31 00		Styming	Führung	Guide	Guidage
8	1659 33 10 00		Kolvstång	Kolbenstange	Piston rod	Tige de piston
11	1658 40 48 00		Spårring	Sicherungsring	Circlip	Circlips
12	1658 40 52 00		Låsring	Nutring	Circlip	Circlips
13	1659 26 38 00		Packningssats	Packungsgarnitur	Set of seals	Jeu de joints



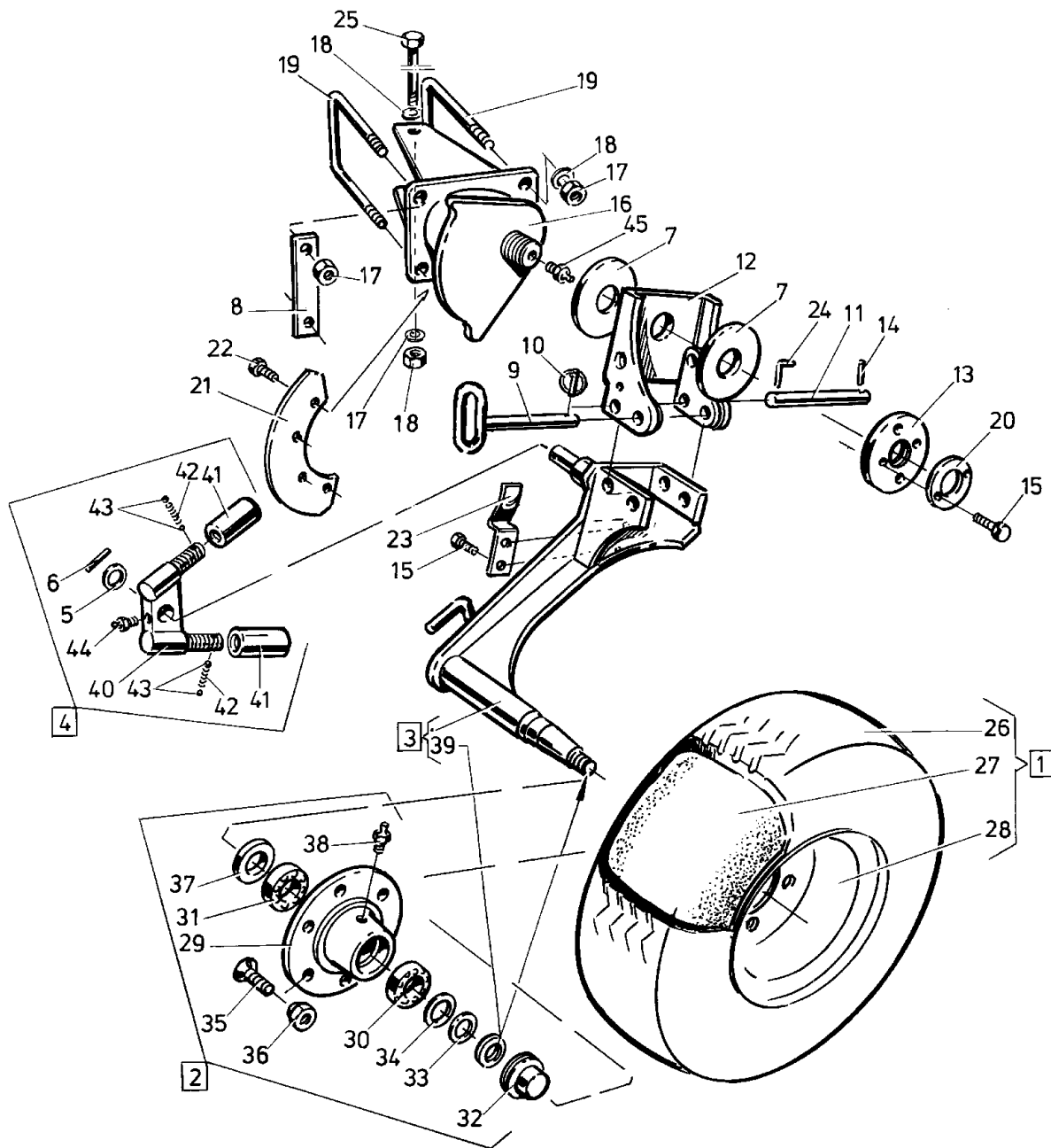
Ö152



Pos nr Pos.Nr Ref.No Fig.N°.	Detalj nr Best.Nr Part No Code N°.		Benämning	Bezeichnung	Description	Description
Ö152			STENSÄKRINGS- HYDRAULIK	HYDRAULISCHER STEINSICHERUNG	HYDRAULIC STONE TRIP	DISPOSITIF DE SECURITE HYDRAULIQUE
1	1659 63 62 00		Slang	Schlauch	Hose	Tuyau flexible
2	1659 42 91 00	ø22	Klammerhalvor	Klammer	Clamps	Colliers
3	725 25 50 51	M6S 12x90	Skruv	Schraube	Bolt	Vis
4	731 23 22 01	M6M 12	Mutter	Mutter	Nut	Ecrou
5	1659 19 38 50		Akkumulator	Akkumulator	Accumulator	Accumulateur
6	1659 17 79 50		Akkumulatorfäste	Halter	Bracket	Support
7	1658 03 16 00		Bricka	Scheibe	Washer	Rondelle
8	1658 03 17 00		Adapt	Verbindungsstück	Union	Raccord
9	1659 35 24 00		Slang	Schlauch	Hose	Tuyau flexible
10	1657 59 28 00		Kors-adapt	Kreuz-Stück	Four-way union	Raccord en croix
11	1659 18 53 00		Täckplatta	Deckblech	Covering plate	Plaque de recouvrement
12	725 23 78 51	M6S 6x40	Skruv	Schraube	Bolt	Vis
13	1657 48 14 00		Handel	Schnellkupplung M	Quick coupling M	Raccord rapide M
14	1657 72 31 00		Adapt	Verbindungsstück	Union	Raccord
15	1657 73 48 00		Slang	Schlauch	Hose	Tuyau flexible
16	1658 07 50 00		Manometer	Druckmesser	Pressure gauge	Manométré
17	1659 21 38 00		Adapt	Verbindungsstück	Union	Raccord
18	1657 30 57 00		Ventil	Ventil	Valve	Soupape
19	734 11 78 01	BRB 13x24	Bricka	Scheibe	Washer	Rondelle
20	1658 94 28 00		L-adapt	Winkel-Stück	Elbow union	Raccord angle
21	1657 78 26 00		L-adapt	Winkel-Stück	Elbow union	Raccord angle
22	1659 30 68 00		T-adapt	T-Stück	T-union	Raccord en T
23	1658 58 68 00		L-adapt	Winkel-Stück	Elbow union	Raccord angle
25	1657 83 83 00		Handelsskydd	Schutz	Guard	Protection
26	1659 18 52 00	ø25	Klammerhalvor	Klammer	Clamps	Colliers
27	1657 48 15 00		Hondel	Schnellkupplung F	Quick coupling F	Raccord rapide F
28	1658 94 85 00		Slang	Schlauch	Hose	Tuyau flexible
29	1657 57 46 00		T-adapt	T-Stück	T-union	Raccord en T
30	1659 12 04 00	ø15	Klammerhalvor	Klammer	Clamps	Colliers
31	725 23 76 51	M6S 6x35	Skruv	Schraube	Bolt	Vis
32	1659 12 05 00		Täckplatta	Deckblech	Covering plate	Plaque de recouvrement
33	1659 19 36 00	L=860	Rör	Rohr	Tube	Tuyau
	1659 64 08 00	L=975	Rör	Rohr	Tube	Tuyau
35	1659 61 38 00	L=875	Rör	Rohr	Tube	Tuyau
	1658 62 76 00	L=960	Rör	Rohr	Tube	Tuyau
37	1658 30 50 00		L-adapt	Winkel-Stück	Elbow union	Raccord angle
38	1659 63 55 00		Slang	Schlauch	Hose	Tuyau flexible
	1659 64 07 00		Slang	Schlauch	Hose	Tuyau flexible
Ö6			HYDRAULISK UTLÖSNINGS- CYLINDER	HYDRAULISCHER STEINSICHERUNG	HYDRAULIC STONE TRIP	DISPOSITIF DE SECURITE HYDRAULIQUE
	1658 58 00 50	ø50	Hydr cylinder kompl utan Pos.nr 4	Hydr.Zylinder kompl.ohne Pos.Nr 4	Hydr.cylinder compl.without Ref.No. 4	Vérin cpl. sons Fig.No. 4
1	1658 62 56 00		Packningssats	Packungsgarnitur	Set of seals	Jeu de joints
2	1658 59 60 00	Inkl A,B,C	Kolvstång	Kolbenstange	Piston rod	Tige de piston
3	1658 59 56 50		Cylinderrör	Zylindermantel	Cylinder jacket	Corps de cylindre
4	1657 78 26 00		L-adapt	Winkel-Stück	Elbow union	Raccord angle
5	1658 03 17 00		Adapt	Verbindungsstück	Union	Raccord
6	1658 03 16 00		Tättningsbricka	Dichtungsscheibe	Sealing washer	Rondelle d'étanchéité
7	1657 78 52 00		Ventilkägla	Ventilkegel	Valve conical	Soupape a cone

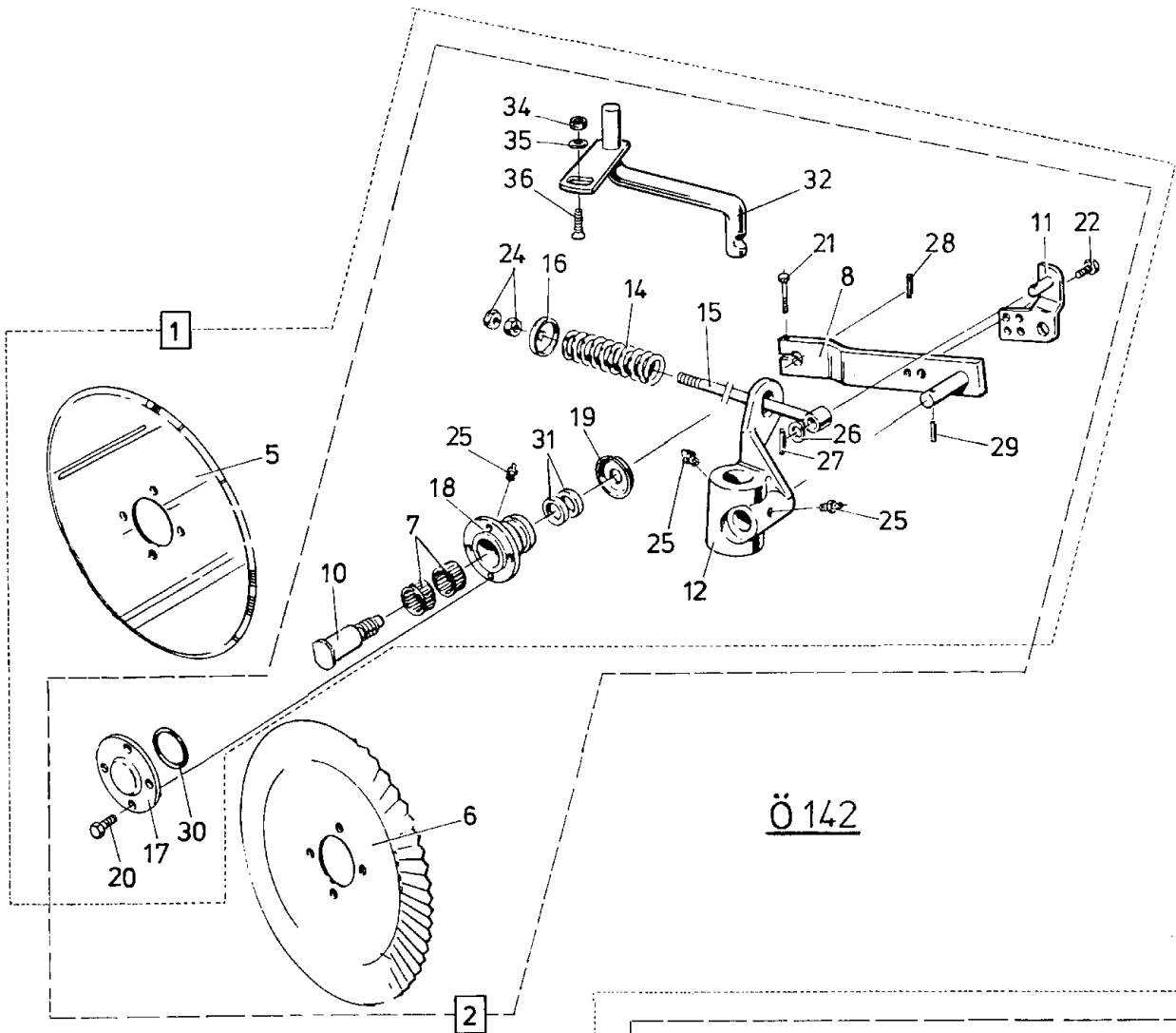


Pos nr Pos.Nr Ref.No Fig.Nº.	Detalj nr Best.Nr Part No Code Nº.		Benämning	Bezeichnung	Description	Description
Ö50e		DV 4	KOMBIHJUL	KOMBIRAD	COMBINDE WHEEL	ROUE COMBINASION
	1659 44 84 91		Kombinationshjul kompl	Kombirad kompl.	Combined wheel compl.	Roue combinaison cpl.
1	1659 45 26 90		Konsol	Halterung	Bracket	Support
2	738 85 20 01	AHKR 1/8"	Smörjnippel	Schmiemippel	Grease nipple	Graisseur
3	1659 43 46 00	M42x3	Spärkläpp kompl	Klinke kompl.	Catch compl.	Loquet cpl.
4	1659 49 47 00	M42x3	Kläpp	Klinke	Catch	Loquet
5	1659 49 49 00	M42x3	Justerhylsa	Stellhülse	Adjusting sleeve	Manchon de réglage
6	738 61 32 02	ø10	Kula	Kugel	Ball	Bille
7	1658 30 46 00		Fjäder	Feder	Spring	Ressort
8	721 43 47 01	FRP 6x40	Rörpinne	Hohlstift	Tension pin	Goupille cannelée
9	734 12 04 01	BRB 31x58	Bricka	Scheibe	Washer	Rondelle
10	721 43 49 01	FRP 4x32	Rörpinne	Hohlstift	Tension pin	Goupille cannelée
11	1659 01 84 90		Arm	Arm	Arm	Bras
12	721 44 21 01	FRP 10x50	Rörpinne	Hohlstift	Tension pin	Goupille cannelée
13	1659 45 43 00	ø16	Cylindrisk bult	Bolzen	Pivot pin	Cheville
14	1658 57 63 00		Låsfjäder	Klemmfeder	Locking spring	Goupille cavalier
15	1659 45 01 00		Axelfästning	Achsbefestigung	Axle bracket	Support d'essieu
16	1659 58 60 50		Stötdämpare	Stossdämpfer	Shock absorber	Amortisseur
17	734 11 82 01	BRB 15x28	Bricka	Scheibe	Washer	Rondelle
18	1659 44 85 90		Hjulaxel	Radachse	Wheel axle	Essieu de roue
19	1650 36 02 58	MFBK 20x75	Skruv	Schraube	Bolt	Vis
20	1650 36 04 07	M6M 20	Mutter	Mutter	Nut	Ecrou
21	1659 44 89 90		Fäste	Halter	Bracket	Support
22	1650 36 02 60	MFBK 20x85	Skruv	Schraube	Bolt	Vis
23	732 21 24 51	M6M 16	Låsmutter	Nylock - Mutter	Lock nut	Ecrou freiné
24	734 11 86 01	BRB 17x30	Bricka	Scheibe	Washer	Rondelle
25	1658 50 05 00		Låsring	Klappsplint	Linch pin	Goupille
26	1659 33 18 60	7,00-12	Hjul kompl	Rad kompl.	Wheel compl.	Roue cpl.
27	1659 33 19 00		Däck	Reifen	Tyre	Pneu
28	1659 33 20 00		Slang	Schlauch	Hose	Tuyau flexible
29	1659 34 73 00		Tätning	Dichtung	Seal	Garniture
30	738 22 06 15		Kullager	Kugellager	Ball bearing	Palier a billes
31	1659 33 21 60	Incl. pos 23, 29,30,32,33, 34,35	Fälg med nav	Felge mit Nabe	Rim with hub	Jante avec moyeu
32	1659 34 70 00		Distans	Distanz	Spacing	Entretoise
33	738 88 10 01	AHM 6	Smörjnippel	Schmiemippel	Grease nipple	Graisseur
34	738 23 05 30		Kullager	Kugellager	Ball bearing	Palier a billes
35	1659 34 69 00		Navmutter	Nabenmutter	Hub nut	Ecrou de moyeu
36	731 23 22 01	M6M 12	Mutter	Mutter	Nut	Ecrou
37	725 25 47 51	M6S 12x75	Skruv	Schraube	Bolt	Vis
38	1659 45 42 90		Ring	Ring	Ring	Bague
39	1659 45 36 90		Avskrapare kompl	Abstreifer kompl.	Scraper compl.	Décrottoir cpl.
40	1659 45 37 90		Avskrapare	Abstreifer	Scraper	Décrottoir
41	1659 45 38 90		Fäste	Halter	Bracket	Support
42	725 25 42 51	M6S 12x50	Skruv	Schraube	Bolt	Vis
43	1659 45 35 00		Lager	Lager	Bearing	Palier
44	1659 48 59 00		Bricka	Scheibe	Washer	Rondelle
46	1650 36 04 01		Mutter	Mutter	Nut	Ecrou
47	1659 64 29 90		Hållare	Halterarm	Bracket	Support fixation
48	1659 13 49 00		Klamra	Klemme	Clamp	Bride

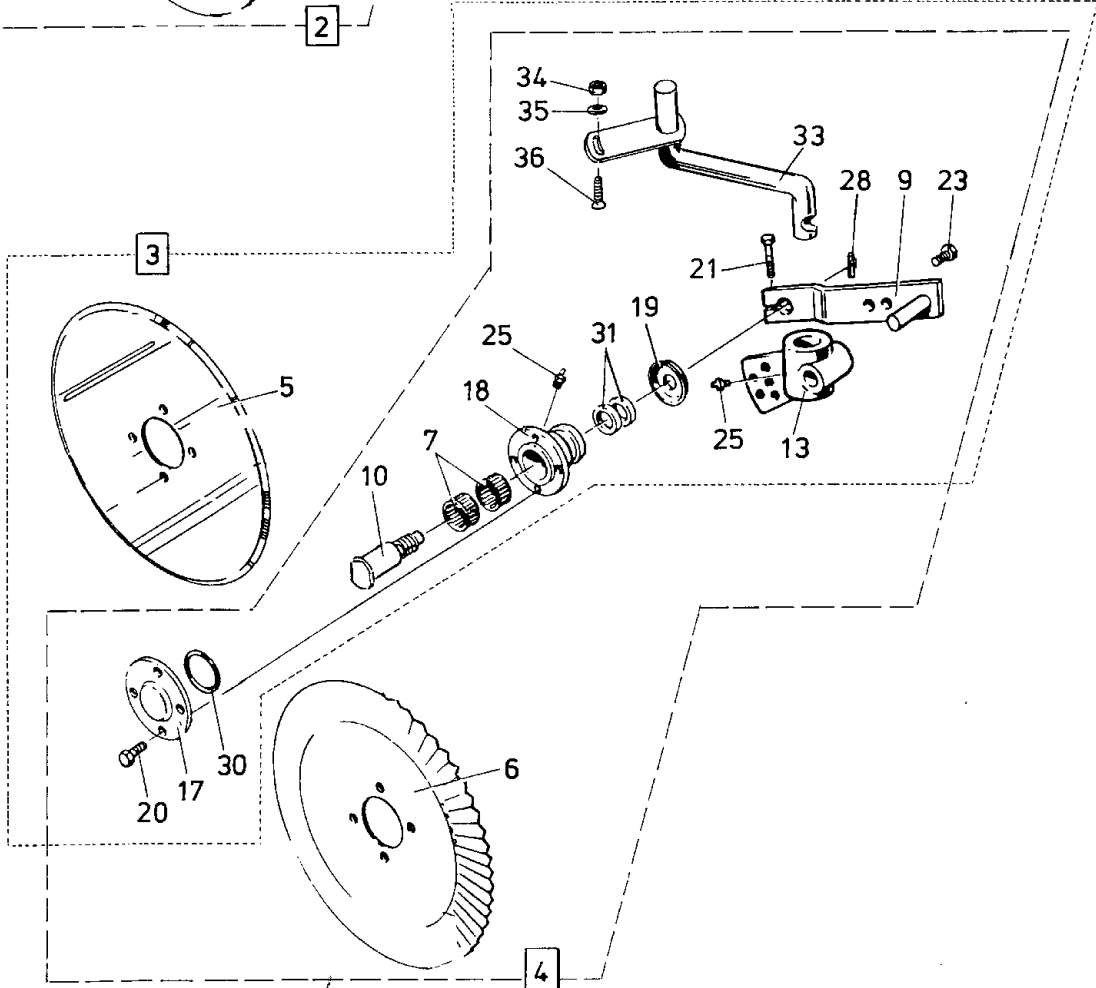


Ö 162

Pos nr Pos.Nr Ref.No Fig.N°.	Detalj nr Best.Nr Part No Code N°.		Benämning	Bezeichnung	Description	Description
0162		DV 5-6	KOMBIHJUL	KOMBIRAD	COMBINDE WHEEL	ROUE COMBINASION
	1659 60 50 90		KOMBIHJUL	KOMBIRAD	COMBINDE WHEEL	ROUE COMBINASION
1	1657 88 73 60	10,5/65-16"	Hjul kompl	Rad kompl.	Wheel compl.	Roue cpl.
2	1658 69 23 60		Nav kompl	Nabe kompl.	Hub compl.	Moyeu cpl.
3	1659 60 55 90		Hjulaxel	Radachse	Wheel axle	Essieu de roue
4	1659 49 46 00		Spärkläpp	Klinke	Catch	Loquet
5	734 12 04 01	BRB 3 1x58	Bricka	Scheibe	Washer	Rondelle
6	721 43 47 01	FRP 6x40	Rörpinne	Hohlstift	Tension pin	Goupille cannelée
7	1659 60 48 00		Lager	Lager	Bearing	Palier
8	1659 60 56 00		Mellanlägg	Scharunterlag	Share adapti.plate	Entretoise
9	1659 59 60 00		Tapp	Zylinderbolzen	Pivot pin	Axe
10	1658 50 05 00		Snabblås	Klappsplint	Linch pin	Goupille
11	1659 63 27 00		Tapp	Zylinderbolzen	Pivot pin	Axe
12	1659 60 46 90		Hållare	Haitearm	Bracket	Support fixation
13	1659 60 47 00		Låsplatta	Sicherungsplatte	Lock plate	Plaque d'arrêt
14	721 43 84 01	FRP 8x45	Rörpinne	Hohlstift	Tension pin	Goupille cannelée
15	725 25 32 51	M6S 12x20	Skruv	Schraube	Bolt	Vis
16	1659 60 43 90		Ramfäste	Rahmenbefestigung	Frame bracket	Support
17	1650 36 04 05	M6M 16	Mutter	Mutter	Nut	Ecrou
18	734 11 86 01	BRB 17x30	Bricka	Scheibe	Washer	Rondelle
19	1659 13 49 00		Klamma	Klemme	Clamp	Bride
20	1659 62 62 00		Låsbricka	Sicherungsscheibe	Lock washer	Rondelle d'arrêt
21	1659 64 70 00		Platta	Platte	Plate	Plaque
22	725 63 68 01	MFS M6x16	Skruv	Schraube	Bolt	Vis
23	1659 63 18 90		Fjäder	Feder	Spring	Ressort
24	1659 09 30 00		Låstapp	Zylinderbolzen	Pivot pin	Cheville
25	1659 08 56 00		Skruv	Schraube	Bolt	Vis
26	1657 70 26 00		Däck	Reifen	Tyre	Pneu
27	1657 70 27 00		Slang	Schlauch	Hose	Tuyau flexible
28	1657 88 72 00		Fälg	Felge	Rim	Jante
29	1659 14 07 60		Nav	Nabe	Hub	Moyeu
30	1659 14 08 00		Rullager	Rollenlager	Roller bearing	Roulement à rouleaux
31	1659 14 09 00		Rullager	Rollenlager	Roller bearing	Roulement à rouleaux
32	1659 14 14 00		Navkapsel	Nabenkappe	Hub cap	Chapeau de moyeu
33	1659 14 13 00		Låsbricka	Sicherungsscheibe	Lock washer	Rondelle d'arrêt
34	1659 14 12 00		Bricka	Scheibe	Washer	Rondelle
35	1658 66 00 00		Skruv	Schraube	Bolt	Vis
36	1659 14 17 00		Mutter	Mutter	Nut	Ecrou
37	1659 14 10 00		Tätning	Dichtung	Seal	Garniture
38	738 88 30 01	BHKR 1/8"	Smörjnippel	Schmiemippel	Grease nipple	Graisneur
39	1659 11 59 00		Axelmutter	Achsmutter	Collar nut	Ecrou d'eesieu
40	1659 49 47 00		Kläpp	Klinke	Catch	Loquet
41	1659 49 49 00		Hylsa	Distanzhülse	Spacing sleeve	Entretoise
42	1658 30 46 00		Fjäder	Feder	Spring	Ressort
43	738 61 32 02	ø10	Kula	Kugel	Ball	Bille
44	738 88 20 01	AHKR 1/8"	Smörjnippel	Schmiemippel	Grease nipple	Graisneur
45	738 88 10 01	AHM6	Smörjnippel	Schmiemippel	Grease nipple	Graisneur

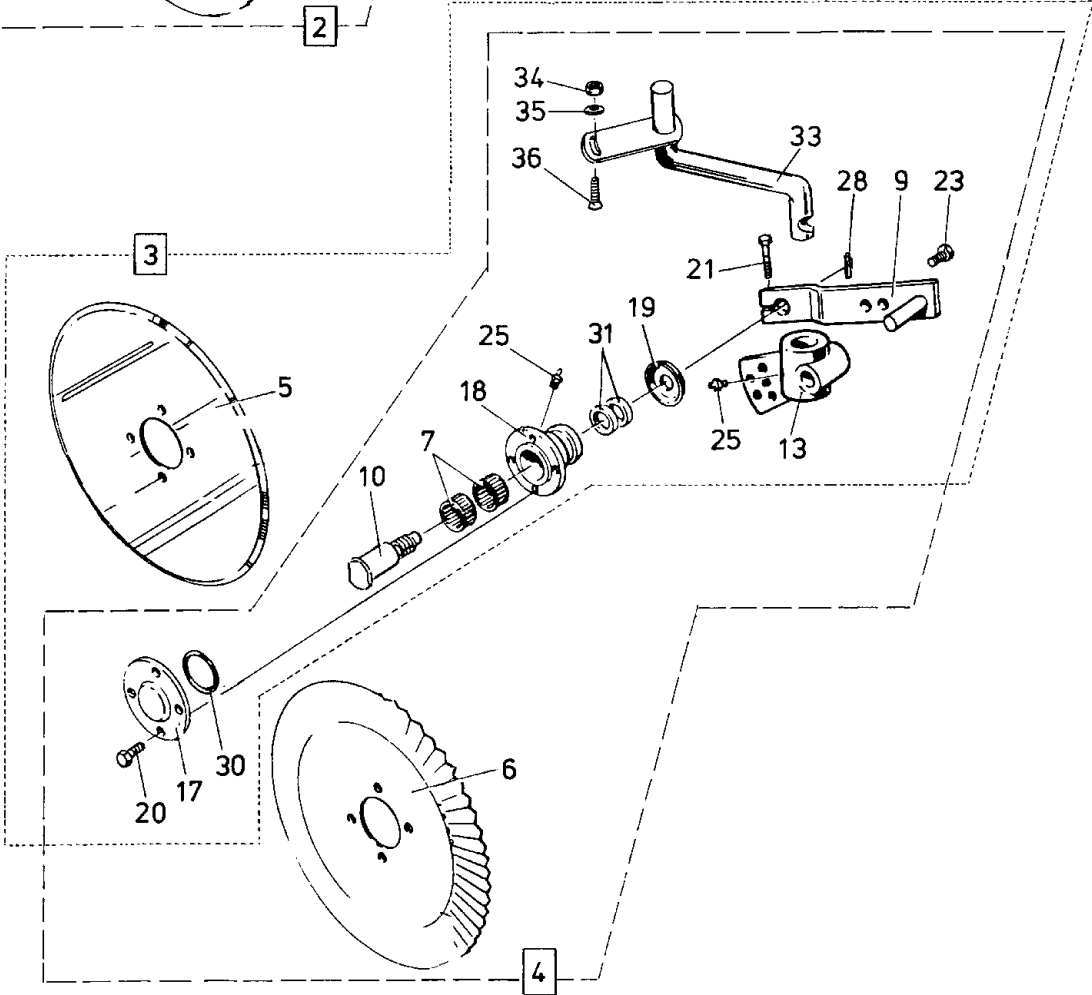
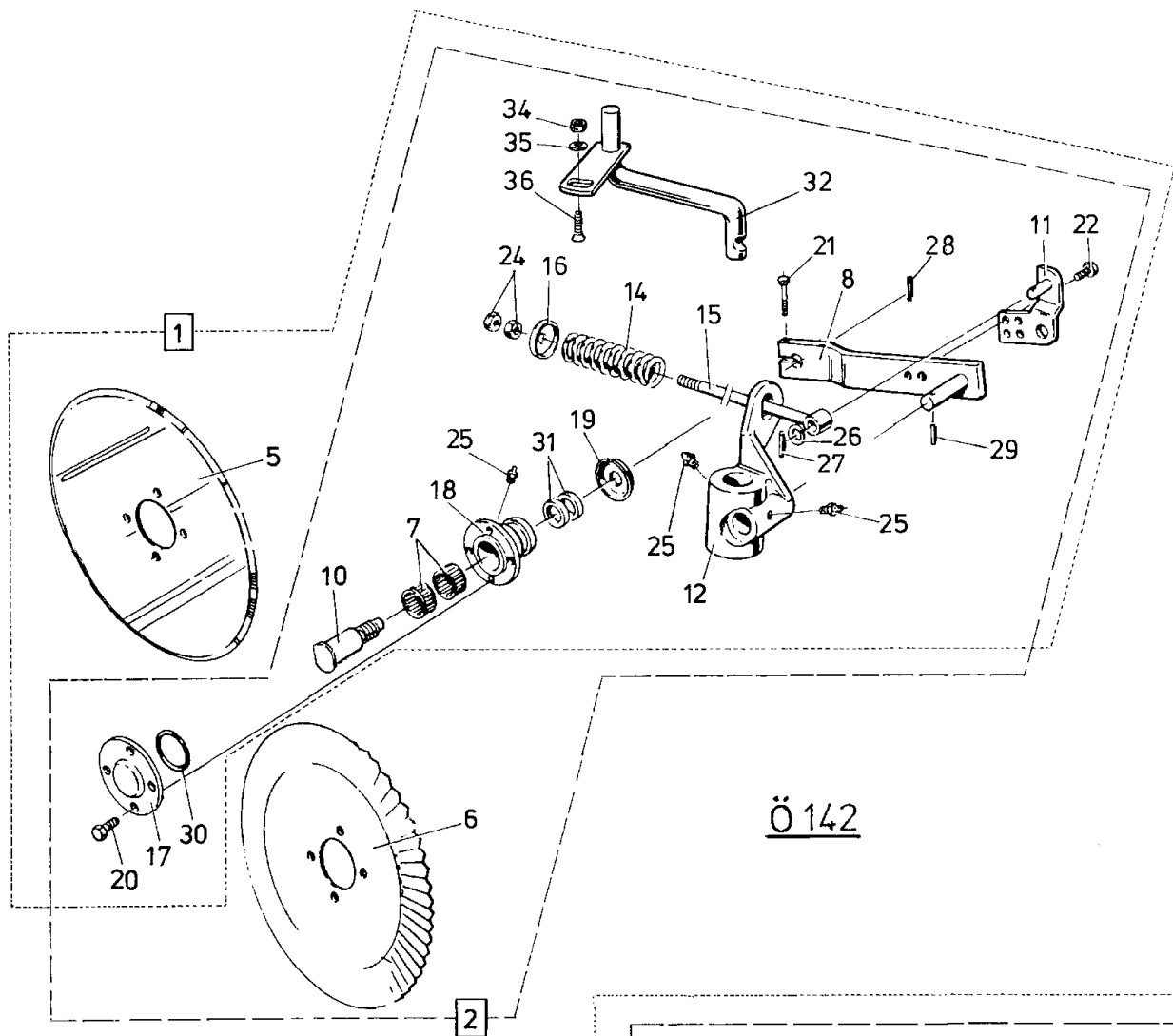


Ö 142

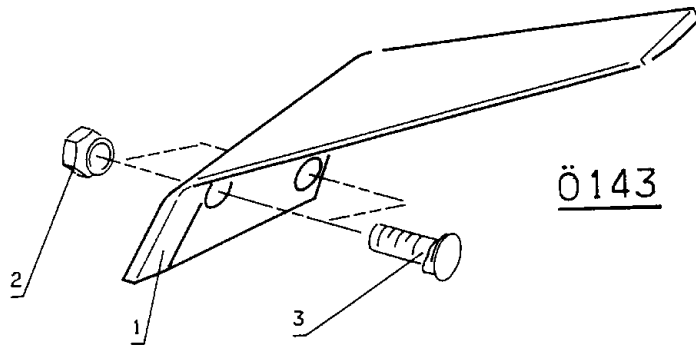
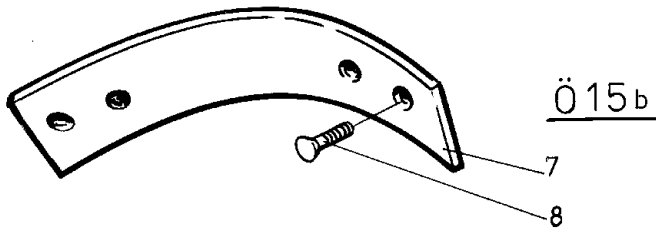
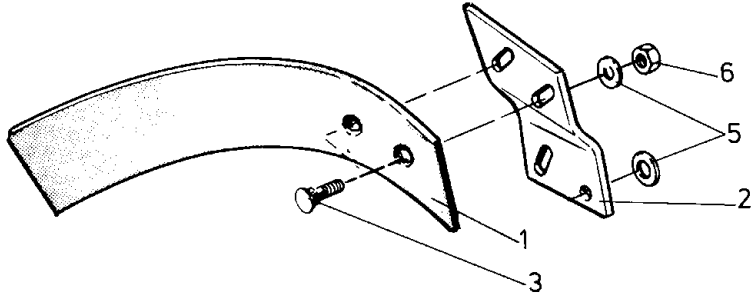
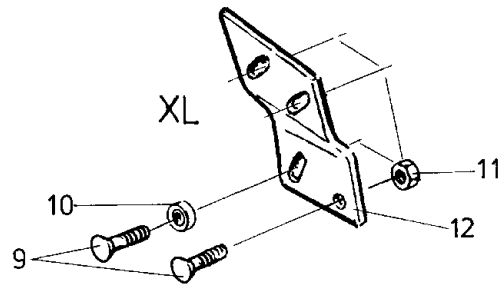


96-975
94404

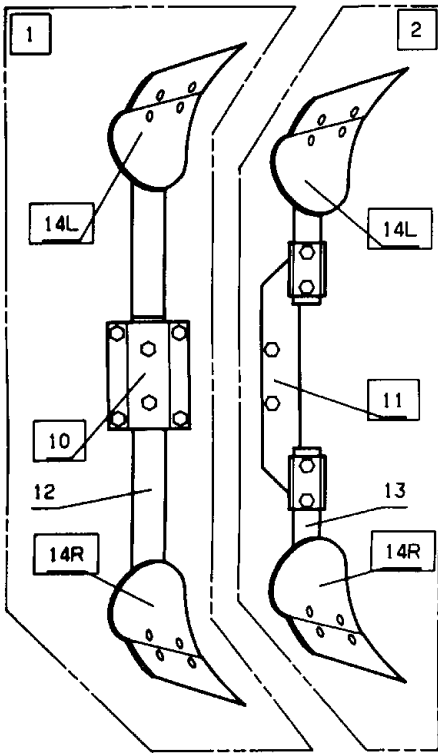
Pos nr Pos.Nr Ref.No Fig.N°.	Detalj nr Best.Nr Part No Code N°.		Benämning	Bezeichnung	Description	Description
Ö142			SKIVRIST	SCHEIBENSECH	DISC COULTER	COUTRE CIRCULAIRE
		R= L=	Höger Vänster	Rechts Links	Right Left	Droite Gauche
1	1658 62 27 01	ø450 L	Fjädrande skivrist med arm kompl	Gef. Scheibensech mit Arm kompl. kompl.	Spring-loaded disc coulters with arm compl.	Coutre circulaire a ressort avec bras cpl.
	1658 62 26 01	ø450 R	Fjädrande skivrist med arm kompl	Gef. Scheibensech mit Arm kompl. kompl.	Spring-loaded disc coulters with arm compl.	Coutre circulaire a ressort avec bras cpl.
	1658 62 27 03	ø500 L	Fjädrande skivrist med arm kompl	Gef. Scheibensech mit Arm kompl. kompl.	Spring-loaded disc coulters with arm compl.	Coutre circulaire a ressort avec bras cpl.
	1658 62 26 03	ø500 R	Fjädrande skivrist med arm kompl	Gef. Scheibensech mit Arm kompl. kompl.	Spring-loaded disc coulters with arm compl.	Coutre circulaire a ressort avec bras cpl.
2	1658 62 27 05	ø500 L	Fjädrande skivrist ripplad med arm kompl	Gef. Scheibensech mit Arm kompl. Gewelltes	Spring-loaded disc coulters with arm compl. wavy edge	Coutre circulaire a ressort avec bras cpl. ondule
	1658 62 26 05	ø500 R	Fjädrande skivrist ripplad med arm kompl	Gef. Scheibensech mit Arm kompl. Gewelltes	Spring-loaded disc coulters with arm compl. wavy edge	Coutre circulaire a ressort avec bras cpl. ondule
3	1658 62 27 41	ø450 L	Skivrist med arm kompl	Scheibensech mit Arm kompl.	Disc coulters with arm compl.	Coutre circulaire avec bras cpl.
	1658 62 26 41	ø450 R	Skivrist med arm kompl	Scheibensech mit Arm kompl.	Disc coulters with arm compl.	Coutre circulaire avec bras cpl.
	1658 62 27 42	ø500 L	Skivrist med arm kompl	Scheibensech mit Arm kompl.	Disc coulters with arm compl.	Coutre circulaire avec bras cpl.
	1658 62 26 42	ø500 R	Skivrist med arm kompl	Scheibensech mit Arm kompl.	Disc coulters with arm compl.	Coutre circulaire avec bras cpl.
4	1658 62 27 43	ø500 L	Ripplad skivrist med arm kompl	Gewelltes Scheibensech mit Arm kompl.	Wavy edge disc coulters with arm compl.	Coutre circulaire ondule avec bras cpl.
	1658 62 26 43	ø500 R	Ripplad skivrist med arm kompl	Gewelltes Scheibensech mit Arm kompl.	Wavy edge disc coulters with arm compl.	Coutre circulaire ondule avec bras cpl.
5	1657 25 47 00	ø450	Skivristklinga slät	Sechscheibe	Coulter disc plain	Disque de coudre plain
	1658 06 62 00	ø500	Skivristklinga slät	Sechscheibe	Coulter disc plain	Disque de coudre plain
6	1658 06 63 00	ø500	Skivristklinga ripplad	Sechscheibe Gewellt	Wavy edge coulters disc	Disque de coudre ondule
7	1657 55 45 00	2	Nållager	Nadellager	Needle bearing	Coussinet
8	1658 66 42 90	L	Arm	Scheibensecharm	Disc coulters arm	Bras de coudre
	1658 66 39 90	R	Arm	Scheibensecharm	Disc coulters arm	Bras de coudre
9	1658 66 47 90	L	Arm	Scheibensecharm	Disc coulters arm	Bras de coudre
	1658 66 44 90	R	Arm	Scheibensecharm	Disc coulters arm	Bras de coudre
10	1658 56 71 00	L	Axeltapp	Welle	Stube axle	Axe
	1658 10 76 00	R	Axeltapp	Welle	Stube axle	Axe
11	1658 97 32 90	L	Hävarm	Hebel - Stück	Lever bracket	Support de levier
	1658 95 80 90	R	Hävarm	Hebel - Stück	Lever bracket	Support de levier



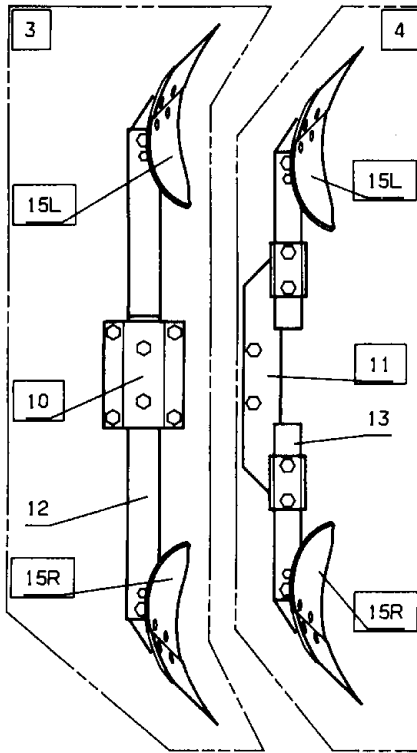
Pos nr Pos.Nr Ref.No Fig.N°	Detail nr Best.Nr Part No Code N°		Benämning	Bezeichnung	Description	Description
Ö142			SKIVRIST	SCHEIBENSECH	DISC COULTER	COUTRE CIRCULAIRE
		R= L=	Höger Vänster	Rechts Links	Right Left	Droite Gauche
12	1658 66 17 90	L	Lagring	Lagerung	Journal	Support
	1658 66 16 90	R	Lagring	Lagerung	Journal	Support
13	1658 66 19 90	L	Lagring	Lagerung	Journal	Support
	1658 66 18 90	R	Lagring	Lagerung	Journal	Support
14	1658 15 29 90		Tryckfjäder	Drückfeder	Compression spring	Ressort de compression
15	1658 54 38 00		Spännskruv	Spannschraube	Spring holder	Tige de ressort
16	1658 09 61 00		Bricka	Scheibe	Washer	Rondelle
17	1658 09 66 00		Lock	Deckel	Cover	Chapeau de
18	1658 09 67 90		Nav	Nabe	Hub	Moyeu
19	1658 09 59 00		Tättningsbricka	Dishtungsscheibe	Sealing washer	Rondelle d'étanchéité
20	725 24 93 51	M6S 10x25	Skruv	Schraube	Bolt	Vis
21	725 25 43 51	M6S 12x55	Skruv	Schraube	Bolt	Vis
22	725 26 24 51	M6S 16x30	Skruv	Schraube	Bolt	Vis
23	725 26 26 51	M6S 16x35	Skruv	Schraube	Bolt	Vis
24	731 43 26 01	ML6M 20	Mutter	Mutter	Nut	Ecrou
25	738 88 20 01	AHKR 1/8"	Smörjnippel	Schmiemippel	Grease nipple	Graisseur
26	734 11 92 01	BRB 21x37	Bricka	Scheibe	Washer	Rondelle
27	721 43 47 01	FRP 6x40	Rörpinne	Hohlstift	Tension pin	Goupille cannelée
28	721 43 49 01	FRP 6x50	Rörpinne	Hohlstift	Tension pin	Goupille cannelée
29	721 43 84 01	FRP 8x45	Rörpinne	Hohlstift	Tension pin	Goupille cannelée
30	740 48 48 04	65,09x3,53	O-ring	O-ring	O-ring	Joint thorique
31	740 51 77 00	A35x52x7	Tättningsring	Dichtungsring	Sealing ring	Bague d'usure
32	1658 97 30 90	L	Skivristskaft	Scheibensech - schaft	Disc coulter shank	Montant
	1658 97 29 90	R	Skivristskaft	Scheibensech - schaft	Disc coulter shank	Montant
33	1659 42 43 90	L	Skivristskaft	Scheibensech - schaft	Disc coulter shank	Montant
	1659 42 44 90	R	Skivristskaft	Scheibensech - schaft	Disc coulter shank	Montant
34	731 23 24 01	M6M 16	Mutter	Mutter	Nut	Ecrou
35	1658 58 84 00		Bricka	Scheibe	Washer	Rondelle
36	1650 36 02 33	MFBK 16x40	Skruv	Schraube	Bolt	Vis



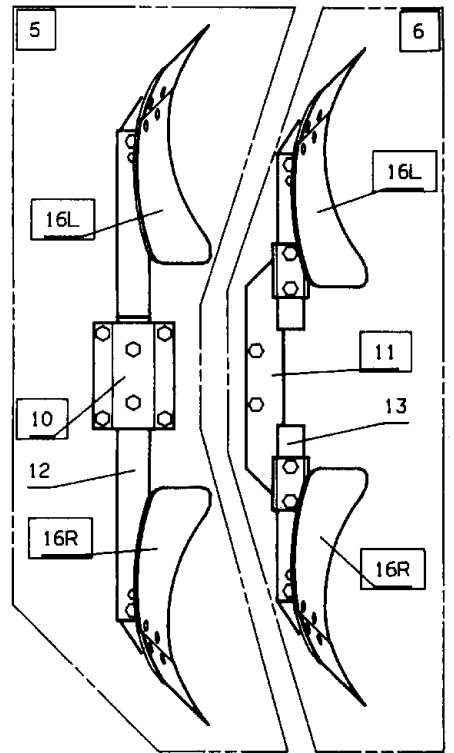
Pos nr Pos.Nr Ref.No Fig.N°.	Detalj nr Best.Nr Part No Code N°.		Benämning	Bezeichnung	Description	Description
Ö15b		XL,V,UC,VP	SKUMVINGE	EINLEGER- STREICHBLECH	COVERBOARD	DEFLECTEUR
		R= L=	Höger Vänster	Rechts Links	Right Left	Droite Gauche
	1659 62 69 50	L,XL	Skumvinge kompl	Einlegerstreich- blech kompl.	Coverboard compl.	Défecteur cpl.
	1659 62 68 50	R,XL	Skumvinge kompl	Einlegerstreich- blech kompl.	Coverboard compl.	Défecteur cpl.
	1658 40 21 50	L,V,UC	Skumvinge kompl	Einlegerstreich- blech kompl.	Coverboard compl.	Défecteur cpl.
	1658 40 20 50	R,V,UC	Skumvinge kompl.	Einlegerstreich- blech kompl.	Coverboard compl.	Défecteur cpl.
	1659 05 20 59	L,V,UC	Plastskumvinge kompl	Einlegerstreich- blech kompl. Kunststoff	Coverboard compl.plastic	Défecteur cpl.plastique
	1658 93 99 59	R,V,UC	Plastskumvinge kompl	Einlegerstreich- blech kompl. Kunststoff	Coverboard compl.plastic	Défecteur cpl.plastique
1	1658 39 68 50	L,V,UC	Skumvinge	Streichblech	Coverboard	Défecteur
	1658 39 69 50	R,V,UC	Skumvinge	Streichblech	Coverboard	Défecteur
	1659 60 65 50	L,XL	Skumvinge	Streichblech	Coverboard	Défecteur
	1659 60 64 50	R,XL	Skumvinge	Streichblech	Coverboard	Défecteur
2	1658 40 23 50	L,V,UC	Fäste	Halter	Bracket plate	Plaque de fixation
	1658 40 22 50	R,V,UC	Fäste	Halter	Bracket plate	Plaque de fixation
3	1650 36 02 22	MFBK 12x35	Skruv	Schraube	Bolt	Vis
5	1658 07 35 00		Bricka	Scheibe	Washer	Rondelle
6	731 23 22 01	M6M 12	Mutter	Mutter	Nut	Ecrou
7	1658 67 87 09		Plastskumvinge	Einlegestreich- blech Kunststoff	Coverboard plastic	Défecteur plastique
8	1650 36 02 24	MFBK 12x45	Skruv	Schraube	Bolt	Vis
9	1650 36 02 23	MFBK 12x40	Skruv	Schraube	Bolt	Vis
10	1658 94 89 00		Hylsa	Hülse	Sleeve	Manchon
11	1650 36 15 05	M6M 12	Flänsmutter	Bundmutter	Collár nut	Ecrou d'accouplém.
12	1659 46 25 50	L,XL	Fäste	Halter	Bracket	Support
	1659 46 24 50	R,XL	Fäste	Halter	Bracket	Support
Ö143			FÄR- BREDDARE	FURCHEN- MESSER	FURROW WIDENING KNIFE	COUPEAU POUR PNEUS LARGES
	1659 56 78 59	R,XL	Färbreddare kompl	Furchen-Messer kompl.	Furrow knife compl.	Couteau cpl.
	1659 56 79 59	L,XL	Färbreddare kompl	Furchen-Messer kompl.	Furrow knife compl.	Couteau cpl.
1	1659 56 78 50	R,XL	Färbreddare	Furchen-Messer	Furrow knife	Couteau
	1659 56 79 50	L,XL	Färbreddare	Furchen-Messer	Furrow knife	Couteau
2	1650 36 12 21	MFBKF 12x29	Skruv	Schraube	Bolt	Vis
3	1650 36 13 03	M6M 12x1,25	Mutter	Mutter	Nut	Ecrou



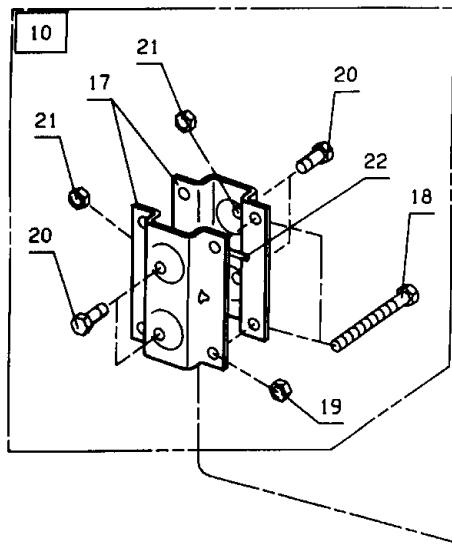
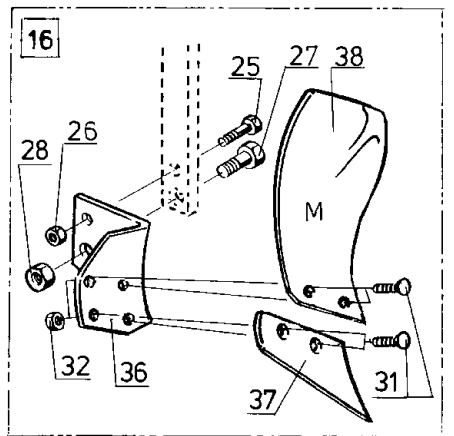
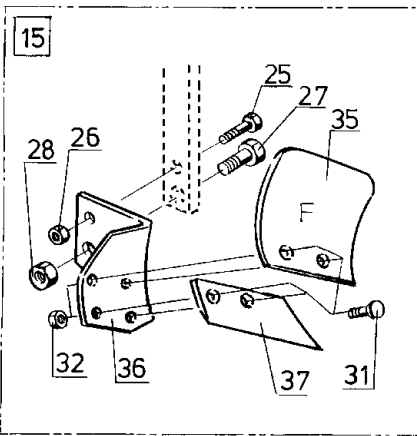
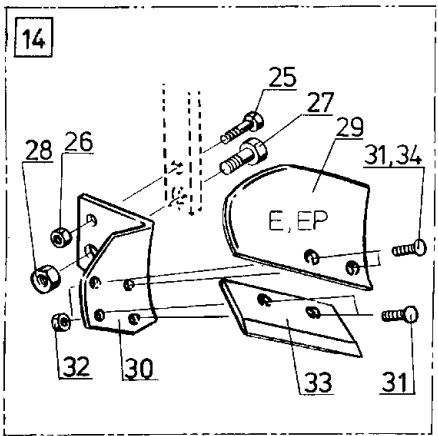
E, EP



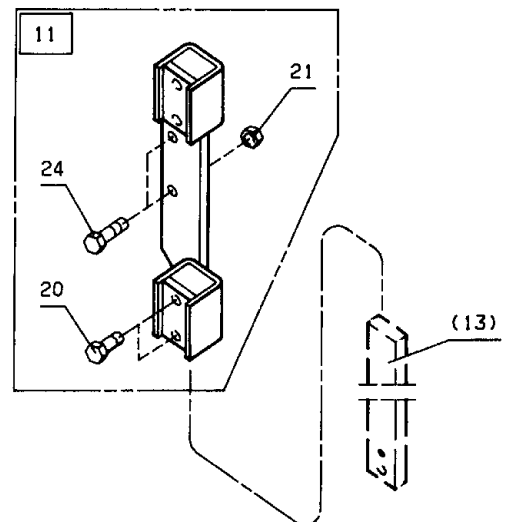
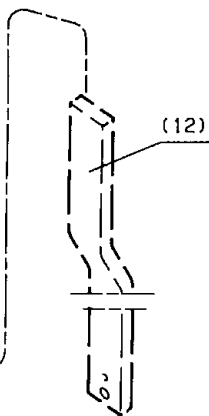
F



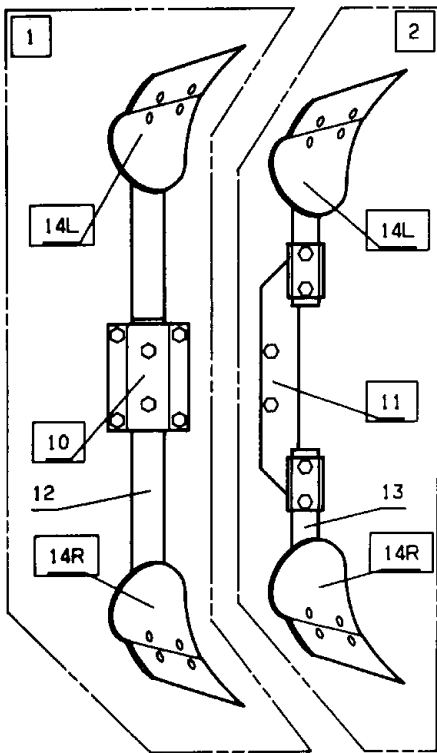
M



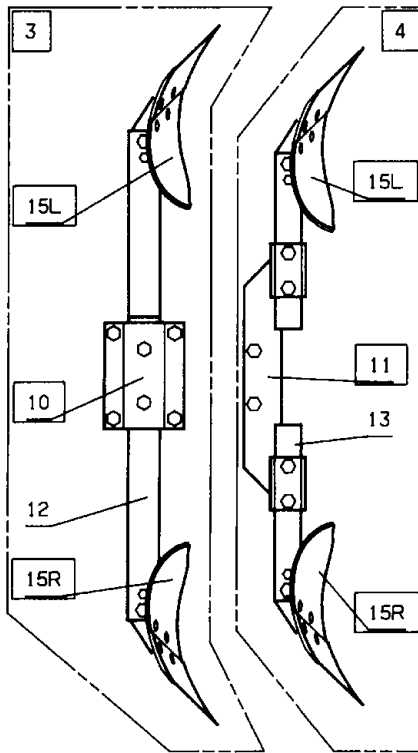
Ö129a



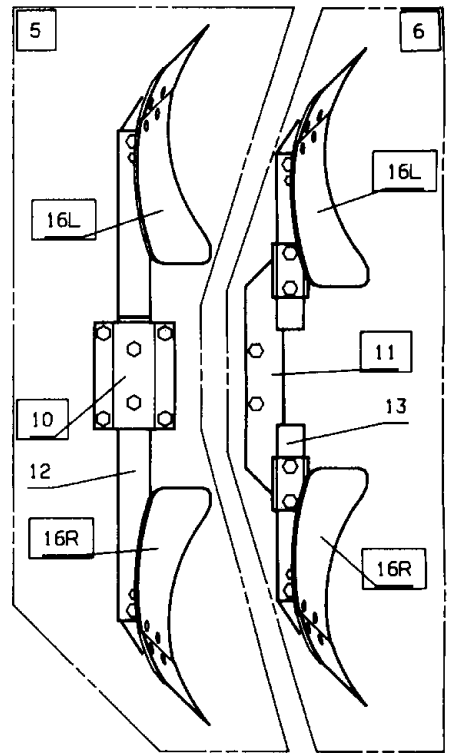
Pos nr Pos.Nr Ref.No Fig.Nº.	Detalj nr Best.Nr Part No Code N°.		Benämning	Bezeichnung	Description	Description
Ö129a			SKUMRIST	VORSCHÄLER	SKIMMER	RASETTE
		R= L=	Höger Vänster	Rechts Links	Right Left	Droite Gauche
1	1659 43 10 50		E-rist	Vorschäler typ E	Skimmer type E	Rasette type E
	1659 46 92 50		EP-rist	Vorschäler typ EP	Skimmer type EP	Rasette type EP
2	1659 49 55 50	(500s)	E-rist	Vorschäler typ E	Skimmer type E	Rasette type E
	1659 49 54 50	97 (750s)	E-rist	Vorschäler typ E	Skimmer type E	Rasette type E
	1659 49 57 50	(800s)	EP-rist	Vorschäler typ EP	Skimmer type EP	Rasette type EP
	1659 49 56 50	97	EP-rist	Vorschäler typ EP	Skimmer type EP	Rasette type EP
3	1659 48 22 50		F-rist	Vorschäler typ F	Skimmer type F	Rasette type F
4	1659 31 24 50	(800s)	F-rist	Vorschäler typ F	Skimmer type F	Rasette type F
	1659 31 23 50	97 (750s)	F-rist	Vorschäler typ F	Skimmer type F	Rasette type F
5	1659 55 16 50		M-rist	Vorschäler typ M	Skimmer type M	Rasette type M
6	1659 55 15 50	(800s)	M-rist	Vorschäler typ M	Skimmer type M	Rasette type M
	1659 55 14 50	97 (750s)	M-rist	Vorschäler typ M	Skimmer type M	Rasette type M
10	1659 45 46 50		Fäste	Haltearm	Bracket	Fixation de rasette
11	1659 22 73 50	(800s)	Fäste	Haltearm	Bracket	Fixation de rasette
	1659 22 27 50	97 (750s)	Fäste	Haltearm	Bracket	Fixation de rasette
12	1659 44 48 50		Skaft	Schaft	Shank	Etaçon de rasette
13	1659 31 21 50		Skaft	Schaft	Shank	Etaçon de rasette
14	1659 55 21 50	R	E-rist	Vorschäler typ E	Skimmer type E	Rasette type E
	1659 55 22 50	L	E-rist	Vorschäler typ E	Skimmer type E	Rasette type E
	1659 55 23 50	R	EP-rist	Vorschäler typ EP	Skimmer type EP	Rasette type EP
	1659 55 24 50	L	EP-rist	Vorschäler typ EP	Skimmer type EP	Rasette type EP
15	1659 55 25 50	R	F-rist	Vorschäler typ F	Skimmer type F	Rasette type F
	1659 55 26 50	L	F-rist	Vorschäler typ F	Skimmer type F	Rasette type F
16	1659 55 11 50	R	M-rist	Vorschäler typ M	Skimmer type M	Rasette type M
	1659 55 12 50	L	M-rist	Vorschäler typ M	Skimmer type M	Rasette type M
2	1659 74 51 50	(700s)	E-rist			
3	1659 74 52 50	(700s)	EP-rist			
4	1659 74 53 50	(700s)	F-rist			
6	1659 74 54 50	(700s)	M-rist			
11	1659 74 45 50	(700s)	Fäste			



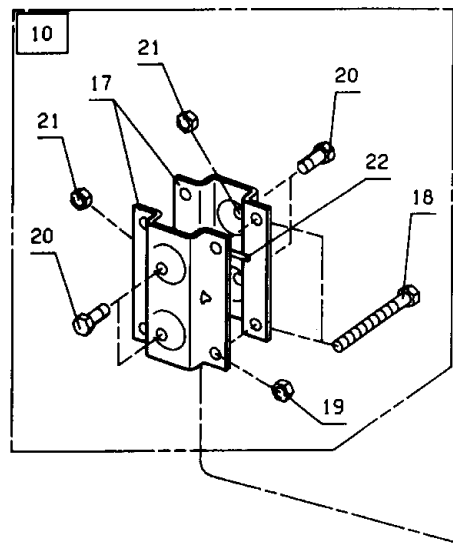
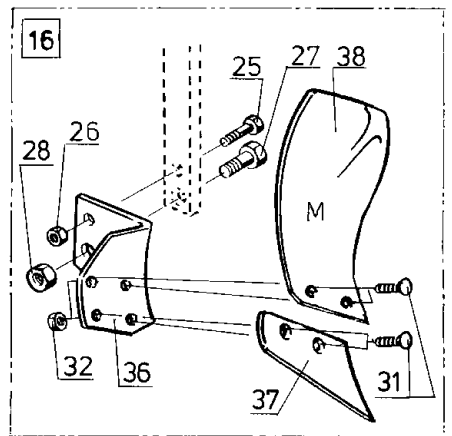
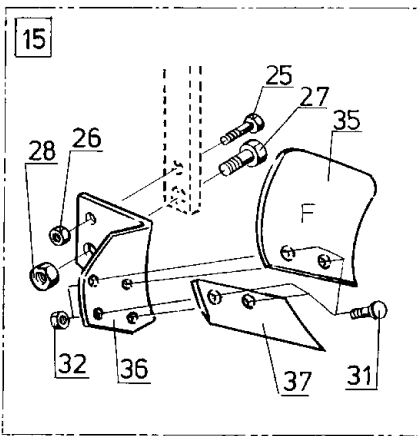
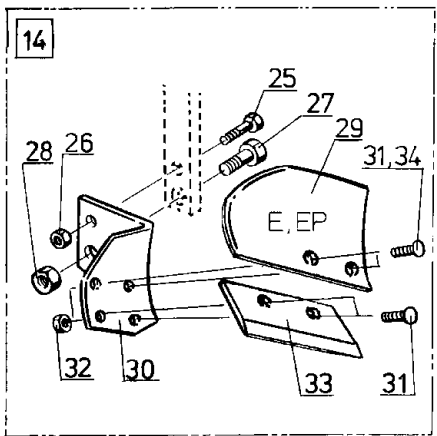
E, EP



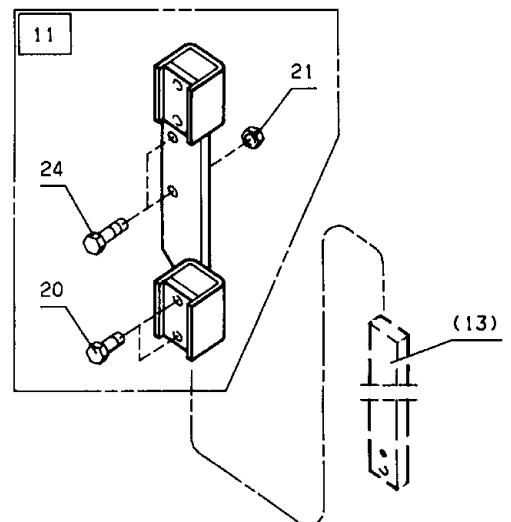
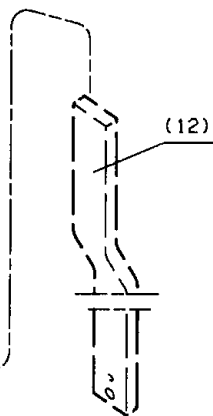
F



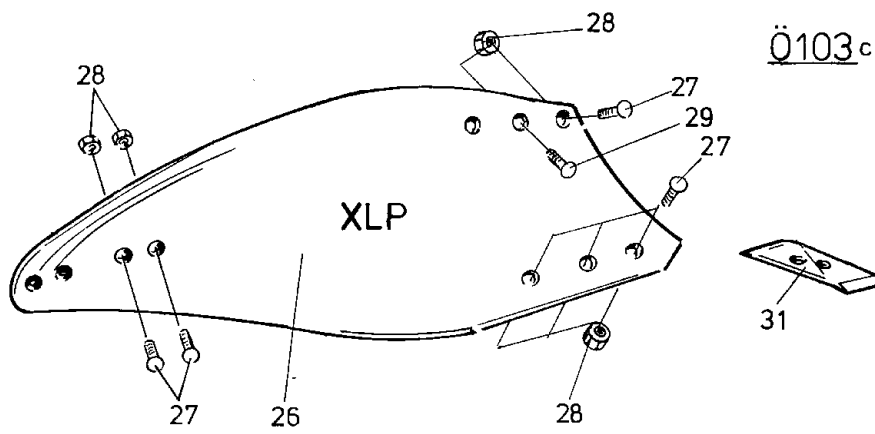
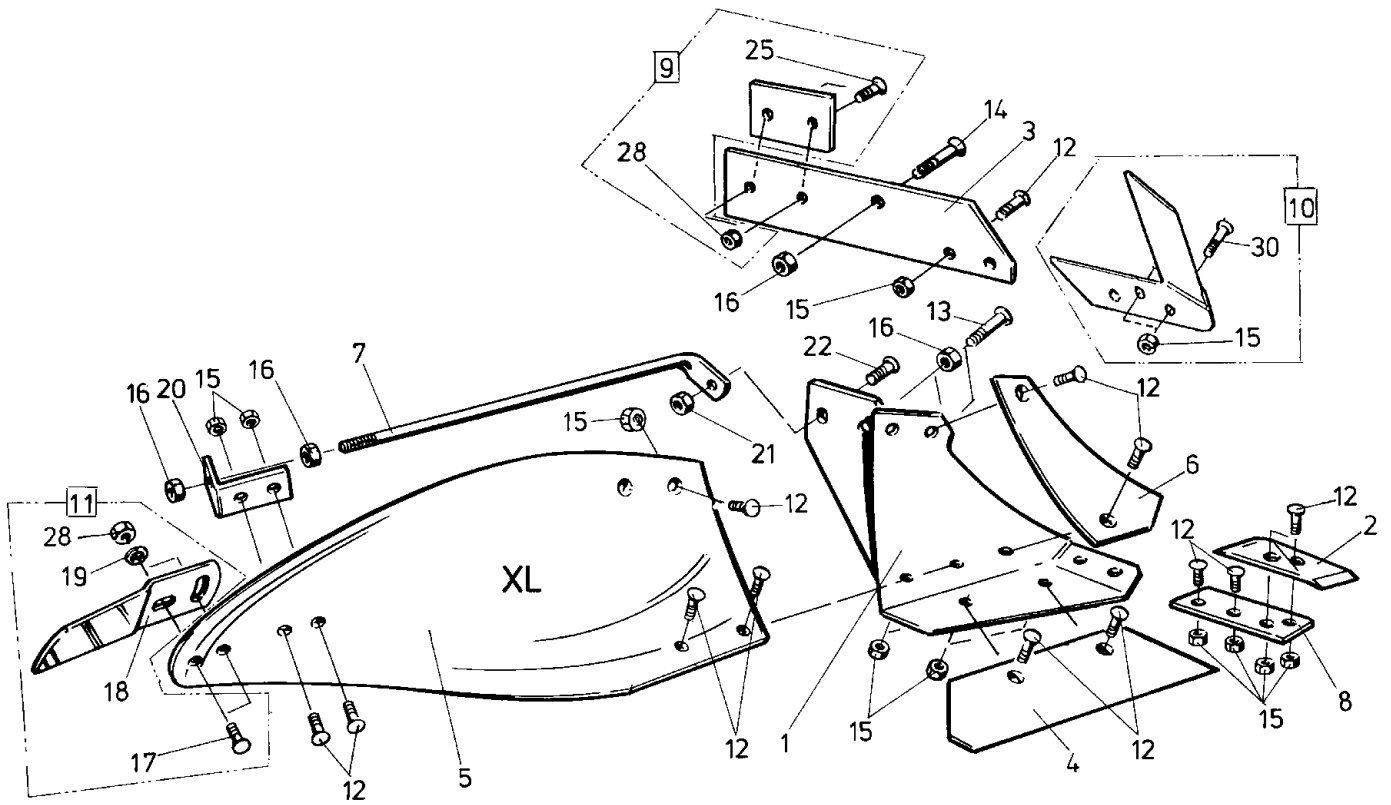
M



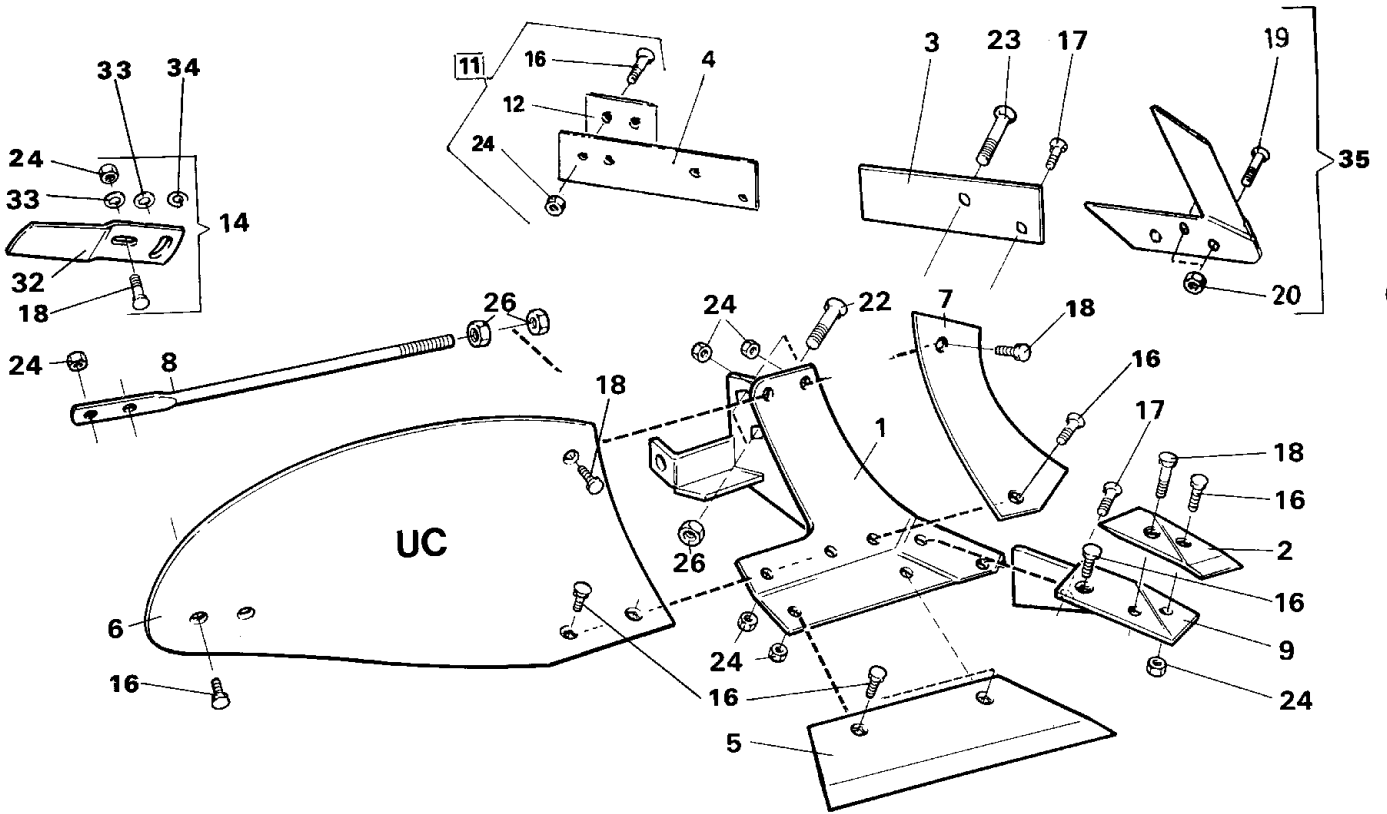
Ö129a



Pos nr Pos.Nr Ref.No Fig.N°.	Detalj nr Best.Nr Part No Code N°.	Benämning	Bezeichnung	Description	Description	
Ö129a			SKUMRIST	VORSCHÄLER	SKIMMER	RASETTE
		R= L=	Höger Vänster	Rechts Links	Right Left	Droite Gauche
17	1659 44 42 50		Fäste	Halter	Bracket	Support
18	725 26 42 51	M6S 16X110	Skruv	Schraube	Bolt	Vis
19	731 23 24 01	M6M 16	Mutter	Mutter	Nut	Ecrou
20	1659 16 34 00		Justerskruv	Einstellschraube	Adjusting screw	Vis réglage
21	1650 36 04 05	M6M 16	Mutter	Mutter	Nut	Ecrou
22	1659 45 45 50		Pinne	Stift	Pin	Goupille
24	1659 42 84 00		Skruv	Schraube	Bolt	Vis
25	1650 36 06 60	M6S 10X40	Skruv	Schraube	Bolt	Vis
26	731 23 20 01	M6M 10	Mutter	Mutter	Nut	Ecrou
27	725 26 30 81	M6S 16X50	Skruv	Schraube	Bolt	Vis
28	732 21 24 51	M16	Låsmutter	Nyloc-Mutter	Lock nut	Ecrou freiné
29	1659 18 03 00	R	E-vändskiva	E-Streichblech	E-Mouldboard	E-versoir de raset.
	1659 18 04 00	L	E-vändskiva	E-Streichblech	E-Mouldboard	E-versoir de raset.
	1659 20 85 00	R	EP-vändskiva	EP-Streichblech	EP-Mouldbord	EP-versoir de raset.
	1659 20 86 00	L	EP-vändskiva	EP-Streichblech	EP-Mouldbord	EP-versoir de raset.
30	1659 42 92 50	R	E-EP-ställ	E-EP-Scharhälter	E-EP-frog	E-EP-Sep
	1659 42 93 50	L	E-EP-ställ	E-EP-Scharhälter	E-EP-frog	E-EP-Sep
31	1650 36 02 21	MFBK 12X28	Skruv	Schraube	Bolt	Vis
32	731 23 22 01	M6M 12	Mutter	Mutter	Nut	Ecrou
33	1659 18 01 00	R	E-EP-skär	E-EP-Schar	E-EP-share	E-EP-vannas
	1659 18 02 00	L	E-EP-skär	E-EP-Schar	E-EP-share	E-EP-vannas
34	1650 36 02 22	EP MFBK 12X35	Skruv	Schraube	Bolt	Vis
35	1659 30 62 00	R	F-vändskiva	F-Streichblech	F-mouldboard	F-versoir de raset.
	1659 30 61 00	L	F-vändskiva	F-Streichblech	F-mouldboard	F-versoir de raset.
36	1659 31 19 50	R	F-M-ställ	F-M-Rumpf	F-M-frog	F-M-sep
	1659 31 20 50	L	F-M-ställ	F-M-Rumpf	F-M-frog	F-M-sep
37	1659 30 55 00	R	F-M-skär	F-M-Schar	F-M-shar	F-M-soc de raset.
	1659 30 54 00	L	F-M-skär	F-M-Schar	F-M-shar	F-M-soc de raset.
38	1659 55 09 00	R	M-vändskiva	M-Streichblech	M-mouldboard	M-versoir de raset.
	1659 55 10 00	L	M-vändskiva	M-Streichblech	M-mouldboard	M-versoir de raset.

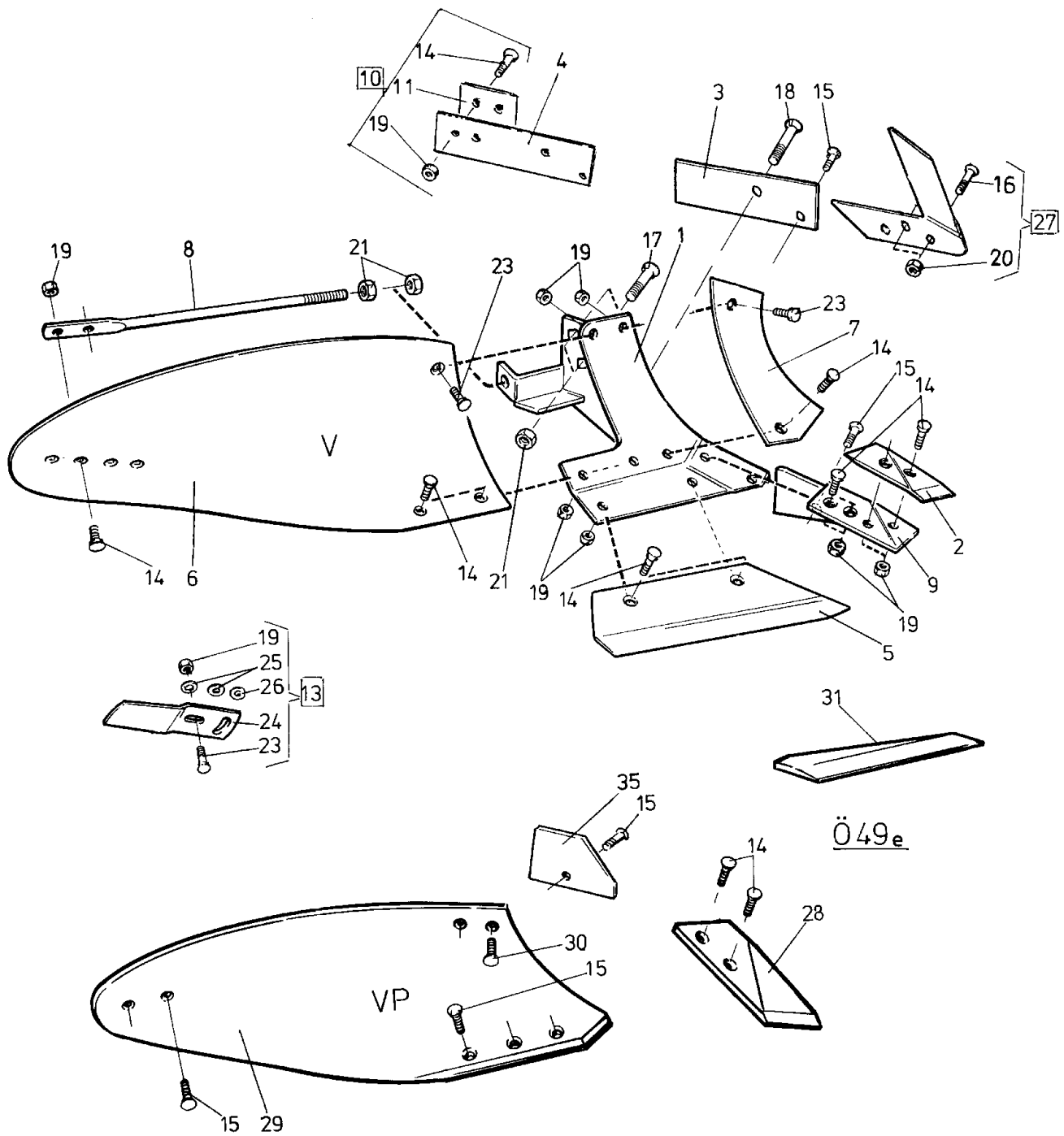


Pos nr Pos.Nr Ref.No Fig.N°.	Detalj nr Best.Nr Part No Code N°.		Benämning	Bezeichnung	Description	Description
Ö103c		XL,XLP	PLOGKROPP	PFLUGKÖRPER	PLOUGH BOTTOMS	CORPS DE CHARRUE
		R= L=	Höger Vänster	Rechts Links	Right Left	Droite Gauche
1	1659 46 17 90	L	Ställ	Rumpf	Frog	Sep
	1659 46 16 90	R	Ställ	Rumpf	Frog	Sep
2	1659 46 09 09	L	Spets	Scharspitze	Share point	Pointe
	1659 46 08 09	R	Spets	Scharspitze	Share point	Pointe
3	1659 46 05 09	L	Landsida	Landseite	Landside	Contre-sep
	1659 46 04 09	R	Landsida	Landseite	Landside	Contre-sep
4	1659 45 99 09	14" L	Skär	Schar	Share	Soc
	1659 45 98 09	14" R	Skär	Schar	Share	Soc
	1659 46 01 09	16" L	Skär	Schar	Share	Soc
	1659 46 00 09	16" R	Skär	Schar	Share	Soc
	1659 46 03 09	18" L	Skär	Schar	Share	Soc
	1659 46 02 09	18" R	Skär	Schar	Share	Soc
5	1659 45 95 99	XL/L	Vändskiva	Streichblech	Mouldboard	Versoir
	1659 45 94 99	XL/R	Vändskiva	Streichblech	Mouldboard	Versoir
6	1659 45 97 09	L	Vändskivebröst	Streichblechbrust	Mouldboard shin	Epaulement de versoir
	1659 45 96 09	R	Vändskivebröst	Streichblechbrust	Mouldboard shin	Epaulement de versoir
7	1659 46 14 90		Stötta	Haltestrebe	Support stay	Renfort de versoir
8	1659 46 13 09	L	Fäste	Halter	Bracket plate	Plaque de serrage
	1659 46 12 09	R	Fäste	Halter	Bracket plate	Plaque de serrage
9	1659 42 89 09		Slitplatta kompl	Verschleissplatte kompl.	Wearing plate compl.	Plaque d'usure cpl.
10	1659 46 23 09	L	Knivrist	Anlagensech	Fin coulter	Coutre aileron
	1659 46 22 09	R	Knivrist	Anlagensech	Fin coulter	Coutre aileron
11	1658 54 62 50	XL/L	Tiltvinge kompl	Streichschiene kompl.	Mouldboard extens. compl.	Rallonge de versoir cpl.
	1658 54 61 50	XL/R	Tiltvinge kompl	Streichschiene kompl.	Mouldboard extens. compl.	Rallonge de versoir cpl.
12	1650 36 12 21	MFBKF 12x29	Skruv	Schraube	Bolt	Vis
13	1650 36 02 57	MFBK 20x60	Skruv	Schraube	Bolt	Vis
14	1650 36 02 58	MFBK 20x75	Skruv	Schraube	Bolt	Vis
15	1650 36 13 03	M6M 12x1,25	Mutter	Mutter	Nut	Ecrou
16	1650 36 04 07	M6M 20	Mutter	Mutter	Nut	Ecrou
17	1650 36 02 23	MFBK 12x40	Skruv	Schraube	Bolt	Vis
18	1658 05 59 50	XL/L	Tiltvinge	Streichschiene	Mouldboard extens.	Rallonge de versoir
	1657 49 22 50	XL/R	Tiltvinge	Streichschiene	Mouldboard extens.	Rallonge de versoir
19	734 11 78 01	BRB 13x24	Bricka	Scheibe	Washer	Rondelle
20	1659 46 15 90		Stöttvinkel	Halter	Bracket	Support
21	731 23 24 01	M6M 16	Mutter	Mutter	Nut	Ecrou
22	1650 36 02 33	MFBK 16x40	Skruv	Schraube	Bolt	Vis
25	1650 36 03 21	MFBK 12x28	Skruv	Schraube	Bolt	Vis
26	1659 46 27 09	XLP/L	Plastvändskiva	Streichblech Kunststoff	Mouldboard plastic	Versoir plastique
	1659 46 26 09	XLP/R	Plastvändskiva	Streichblech Kunststoff	Mouldboard plastic	Versoir plastique
27	1650 36 02 22	MFBK 12x35	Skruv	Schraube	Bolt	Vis
28	1650 36 04 03	M6M 12	Mutter	Mutter	Nut	Ecrou
29	1650 36 01 25	MFBF 12x50	Skruv	Schraube	Bolt	Vis
30	1650 36 12 24	MFBKF 12x45	Skruv	Schraube	Bolt	Vis
31	1659 62 73 09	L	Spets special	Scharspitze spezial	Share point special	Pointe spécial
	1659 62 72 09	R	Spets special	Scharspitze spezial	Share point special	Pointe spécial

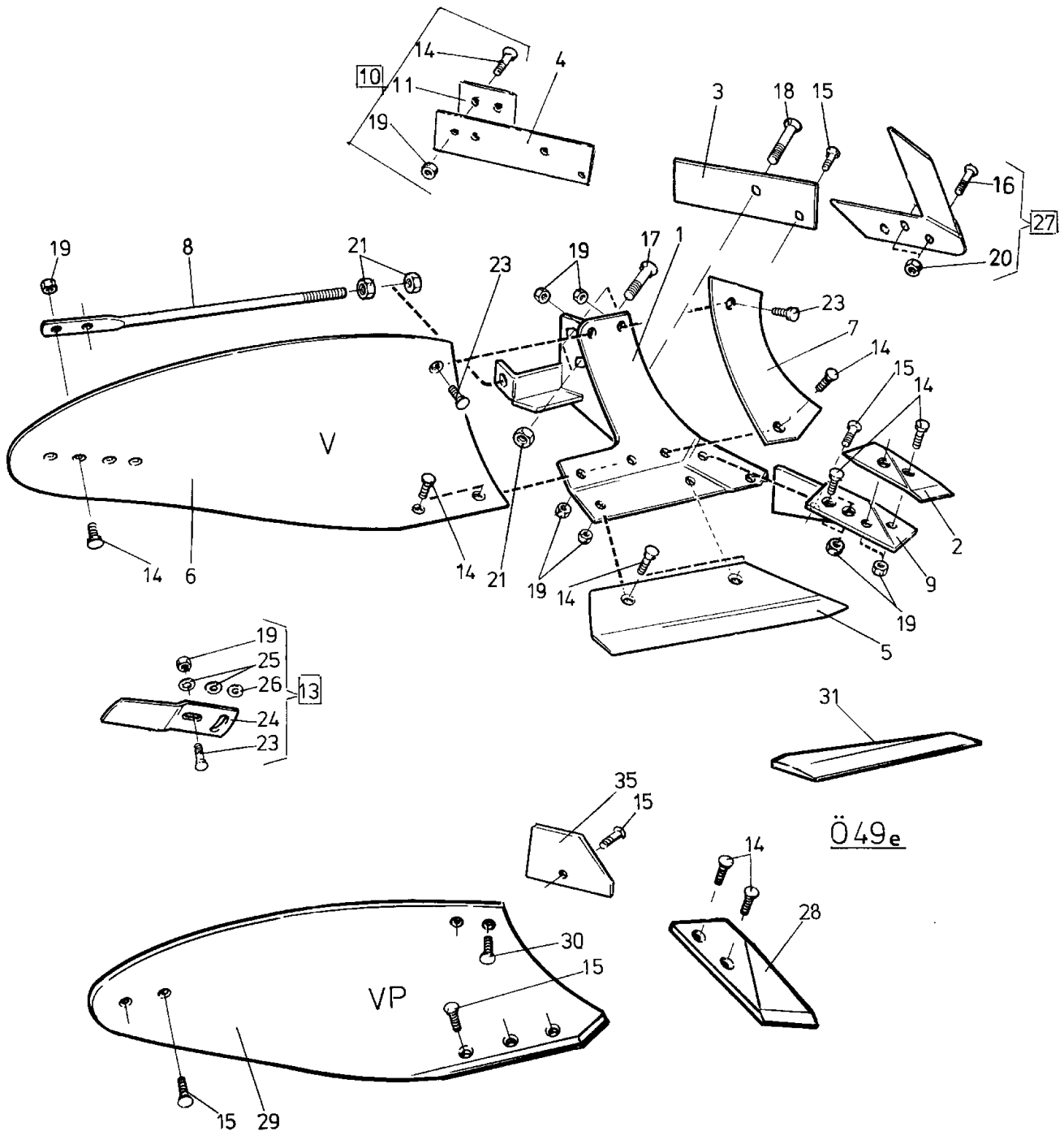


Ö 16_d

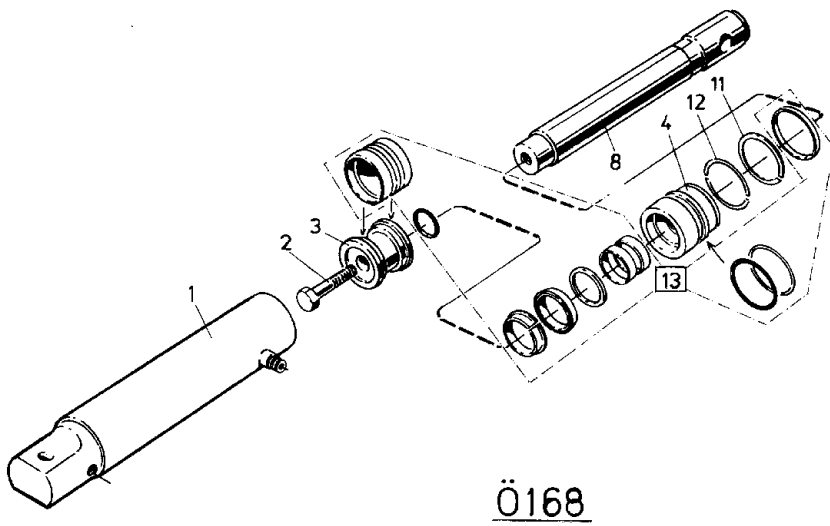
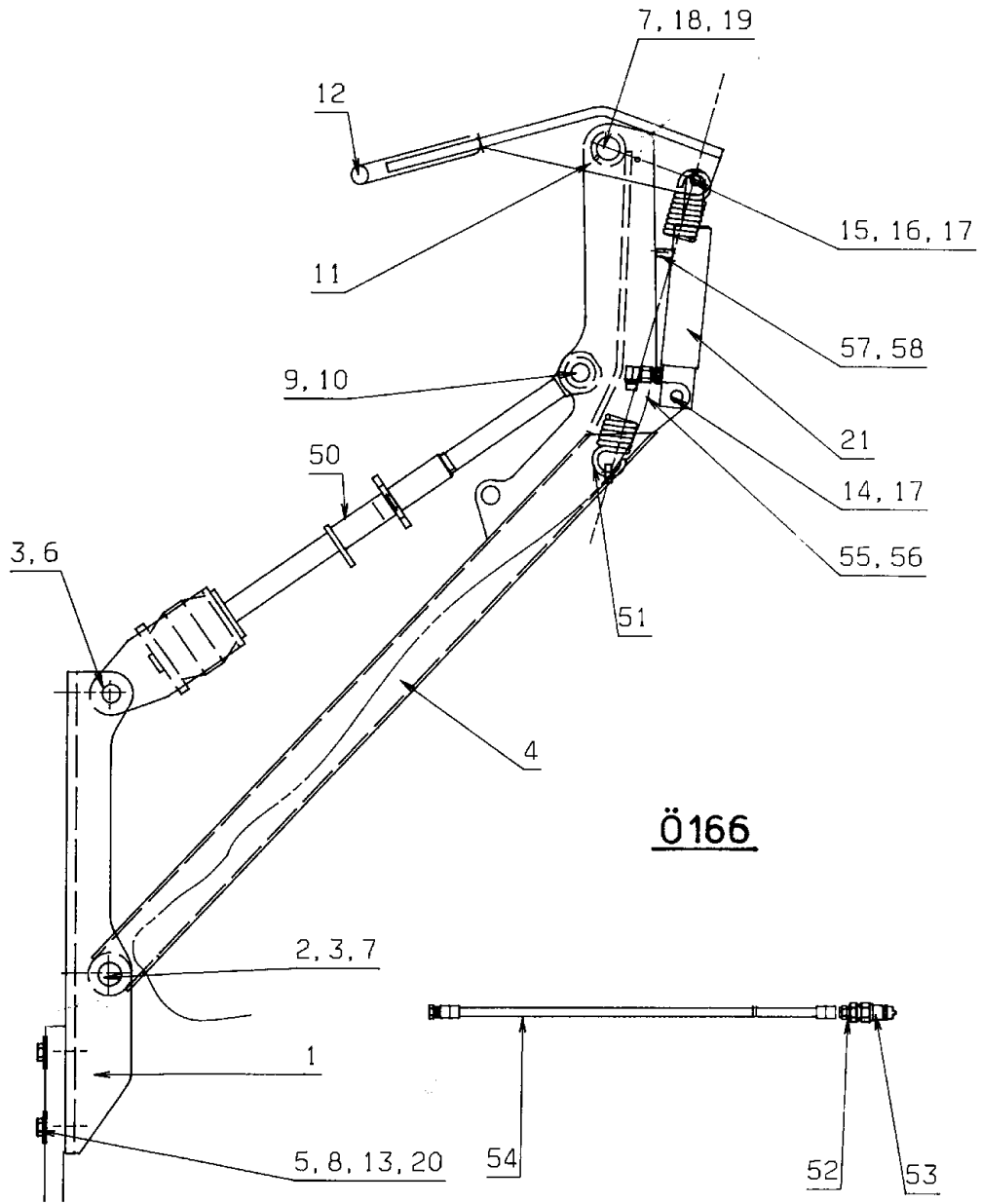
Pos nr Pos.Nr Ref.No Fig.N°	Detalj nr Best.Nr Part No Code N°		Benämning	Bezeichnung	Description	Description
016d		UC	PLOGKROPP	PFLUGKÖRPER	PLOUGH BOTTOMS	CORPS DE CHARRUE
		R= L=	Höger Vänster	Rechts Links	Right Left	Droite Gauche
1	1658 40 91 90	L	Ställ	Rumpf	Frog	Sep
	1658 40 90 90	R	Ställ	Rumpf	Frog	Sep
2	1659 22 07 09	L (85 143)	Spets	Scharspitze	Share point	Pointe
	1659 22 06 09	R (84 060)	Spets	Scharspitze	Share point	Pointe
3	1658 51 96 09	L	Landsida kort	Landseite kurz	Landside short	Contre-sep court
	1658 39 81 09	R	Landsida kort	Landseite kurz	Landside short	Contre-sep court
4	1659 42 87 09	L	Landsida lång	Landseite lang	Landside long	Contre-sep long
	1659 42 86 09	R	Landsida lång	Landseite lang	Landside long	Contre-sep long
5	1658 51 93 09	12" L	Skär	Schar	Share	Soc
	1658 50 03 09	12" R	Skär	Schar	Share	Soc
	1658 51 94 09	14" L	Skär	Schar	Share	Soc
	1658 50 04 09	14" R	Skär	Schar	Share	Soc
	1658 51 95 09	16" L	Skär	Schar	Share	Soc
	1658 50 39 09	16" R	Skär	Schar	Share	Soc
6	1658 40 87 99	UC/L	Vändskiva	Streichblech	Mouldboard	Versoir
	1658 40 31 99	UC/R	Vändskiva	Streichblech	Mouldboard	Versoir
7	1658 40 82 09	L	Vändskivebröst	Streichblechbrust	Mouldboard shin	Epaulement de versoir
	1658 40 33 09	R	Vändskivebröst	Streichblechbrust	Mouldboard shin	Epaulement de versoir
8	1658 60 06 90	UC	Stötta	Haltestrebe	Support stay	Renfort de versoir
9	1658 51 91 09	L	Fäste	Halter	Bracket plate	Plaque de serrage
	1658 49 58 09	R	Fäste	Halter	Bracket plate	Plaque de serrage
11	1659 42 89 09		Slitplatta kompl	Verschleissplatte kompl.	Wearing plate compl.	Plaque d'usure cpl.
12	1659 42 89 00		Slitplatta	Verschleissplatte	Wearing plate	Plaque d'usure
14	1658 54 62 50	V/L	Tiltvinge kompl	Streichschiene kompl.	Mouldboard extens. compl.	Rallonge de versoir cpl.
	1658 54 61 50	V/R	Tiltvinge kompl	Streichschiene kompl.	Mouldboard extens. compl.	Rallonge de versoir cpl.
16	1650 36 02 21	MFBK 12x28	Skruv	Schraube	Bolt	Vis
17	1650 36 02 22	MFBK 12x35	Skruv	Schraube	Bolt	Vis
18	1650 36 02 23	MFBK 12x40	Skruv	Schraube	Bolt	Vis
19	1650 36 12 24	MFBKF 12x45	Skruv	Schraube	Bolt	Vis
20	1650 36 13 03	M6M 12x1,25	Mutter	Mutter	Nut	Ecrou
22	1650 36 02 57	MFBK 20x60	Skruv	Schraube	Bolt	Vis
23	1650 36 02 58	MFBK 20x75	Skruv	Schraube	Bolt	Vis
24	731 23 22 01	M6M 12	Mutter	Mutter	Nut	Ecrou
26	1650 36 04 07	M6M 20	Mutter	Mutter	Nut	Ecrou
32	1657 49 22 50	V/R	Tiltvinge	Streichschiene	Mouldboard extens.	Rallonge de versoir
	1658 05 59 50	V/L	Tiltvinge	Streichschiene	Mouldboard extens.	Rallonge de versoir
33	734 11 78 01	BRB 13x24	Bricka	Scheibe	Washer	Rondelle
34	1658 66 21 00		Bricka	Scheibe	Washer	Rondelle
35	1659 46 22 09	R	Knivrist kompl	Anlagensech kompl.	Fin coulter compl.	Coutre aileron cpl.
	1659 46 23 09	L	Knivrist kompl	Anlagensech kompl.	Fin coulter compl.	Coutre aileron cpl.



Pos nr Pos.Nr Ref.No Fig.N°.	Detalj nr Best.Nr Part No Code N°.		Benämning	Bezeichnung	Description	Description
Ö49e		V,VP	PLOGKROPP	PFLUGKÖRPER	PLOUGH BOTTOMS	CORPS DE CHARRUE
		R= L=	Höger Vänster	Rechts Links	Right Left	Droite Gauche
1	1658 40 92 90	L	Ställ	Rumpf	Frog	Sep
	1658 39 23 90	R	Ställ	Rumpf	Frog	Sep
2	1658 51 43 09	L	Spets	Scharspitze	Share point	Pointe
	1658 40 60 09	R	Spets	Scharspitze	Share point	Pointe
3	1658 51 96 09	L	Landsida kort	Landseite kurz	Landside short	Contre-sep court
	1658 39 81 09	R	Landsida kort	Landseite kurz	Landside short	Contre-sep court
4	1659 42 87 09	L	Landsida lång	Landseite lang	Landside long	Contre-sep long
	1659 42 86 09	R	Landsida lång	Landseite lang	Landside long	Contre-sep long
5	1658 40 78 09	14° L	Skär	Schar	Share	Soc
	1658 40 69 09	14° R	Skär	Schar	Share	Soc
	1658 53 81 09	16° L	Skär	Schar	Share	Soc
	1658 53 83 09	16° R	Skär	Schar	Share	Soc
	1658 53 82 09	18° L	Skär	Schar	Share	Soc
	1658 53 84 09	18° R	Skär	Schar	Share	Soc
6	1658 52 62 99	V/L	Vändskiva	Streichblech	Mouldboard	Versoir
	1658 52 61 99	V/R	Vändskiva	Streichblech	Mouldboard	Versoir
7	1658 40 83 09	L	Vändskivebröst	Streichblechbrust	Mouldboard shin	Epaulement de versoir
	1658 39 80 09	R	Vändskivebröst	Streichblechbrust	Mouldboard shin	Epaulement de versoir
8	1658 49 43 90		Stötta	Haltestrebe	Support stay	Renfort de versoir
9	1658 42 89 09	L	Fäste	Halter	Bracket plate	Plaque de serrage
	1658 42 88 09	R	Fäste	Halter	Bracket plate	Plaque de serrage
10	1659 42 89 09		Slitplatta kompl	Verschleissplatte kompl.	Wearing plate compl.	Plaque d'usure cpl.
11	1659 42 89 00		Slitplatta	Verschleissplatte	Wearing plate	Plaque d'usure
13	1658 54 62 50	L	Tiltvinge kompl	Streichschiene kompl.	Mouldboard extens. compl.	Rallonge de versoir cpl.
	1658 54 61 50	R	Tiltvinge kompl	Streichschiene kompl.	Mouldboard extens. compl.	Rallonge de versoir cpl.
14	1650 36 02 21	MFBK 12x28	Skruv	Schraube	Bolt	Vis
15	1650 36 02 22	MFBK 12x35	Skruv	Schraube	Bolt	Vis
16	1650 36 12 24	MFBKF 12x45	Skruv	Schraube	Bolt	Vis
17	1650 36 02 57	MFBK 20x60	Skruv	Schraube	Bolt	Vis
18	1650 36 02 58	MFBK 20x75	Skruv	Schraube	Bolt	Vis
19	731 23 22 01	M6M 12	Mutter	Mutter	Nut	Ecrou
20	1650 36 13 03	M6M 12x1,25	Mutter	Mutter	Nut	Ecrou
21	1650 36 04 07	M6M 20	Mutter	Mutter	Nut	Ecrou
23	1650 36 02 23	MFBK 12x40	Skruv	Schraube	Bolt	Vis
24	1657 49 22 50	V, R	Tiltvinge	Streichschiene	Mouldboard extens.	Rallonge de versoir
	1658 05 59 50	V, L	Tiltvinge	Streichschiene	Mouldboard extens.	Rallonge de versoir
25	734 11 78 01	BRB 13x24	Bricka	Scheibe	Washer	Rondelle
26	1658 66 21 00		Bricka	Scheibe	Washer	Rondelle
27	1659 46 22 09	R	Knivrist kompl	Anlagensech kompl.	Fin coulter compl.	Coutre aileron cpl.
	1659 46 23 09	L	Knivrist kompl	Anlagensech kompl.	Fin coulter compl.	Coutre aileron cpl.
28	1659 28 25 09	R	Spets	Scharspitze	Share point	Pointe
	1659 28 26 09	L	Spets	Scharspitze	Share point	Pointe
29	1658 67 86 91	VP/R	Plastvåndskiva	Streichblech	Mouldboard plastic	Versoir Plastique
	1658 67 86 92	VP/L	Plastvåndskiva	Streichblech	Mouldboard plastic	Versoir plastique



Pos nr Pos.Nr Ref.No Fig.N°	Detalj nr Best.Nr Part No Code N°		Benämning	Bezeichnung	Description	Description
		R= L=	Höger Vänster	Rechts Links	Right Left	Droite Gauche
30	1650 36 01 25	MFBF 12x50	Skruv	Schraube	Bolt	Vis
31	1659 06 00 00	14" R	Skärkant	Gerade Kante	Straight edge	Bord droit
	1659 06 03 00	14" L	Skärkant	Gerade Kante	Straight edge	Bord droit
	1659 06 01 00	16" R	Skärkant	Gerade Kante	Straight edge	Bord droit
	1659 06 04 00	16" L	Skärkant	Gerade Kante	Straight edge	Bord droit
	1659 06 02 00	18" R	Skärkant	Gerade Kante	Straight edge	Bord droit
	1659 06 05 00	18" L	Skärkant	Gerade Kante	Straight edge	Bord droit



Pos nr Pos.Nr Ref.No Fig.N°	Detalj nr Best.Nr Part No Code N°		Benämning	Bezeichnung	Description	Description
Ö166			DRAGARM	ZUGARM	DRAW ARM	BARRE DE TRACTIO
1	1659 61 20 50		Dragarm	Zugarm	Draw arm	Barre de traction
2	1659 60 79 00		Hållare	Haltearm	Bracket	Support fixation
3	1659 59 53 00		Cylindrisk bult	Bolzen	Pivot pin	Cheville
4	721 43 84 01	FRP 8x45	Rörpinne	Hohlstift	Tension pin	Goupille cannelée
5	1659 64 38 50		Dragstång	Zugstange	Draw rod	Barre d'attelage
6	1658 64 33 00		Bricka	Scheibe	Washer	Rondelle
7	1658 95 06 00		Cylindrisk bult	Bolzen	Pivot pin	Cheville
8	1659 09 30 00		Låstapp	Zylinderbolzen	Pivot pin	Cheville
9	725 26 36 81	M6S 16x80	Skruv	Schraube	Bolt	Vis
10	1659 64 44 00	ø30	Tapp	Zylinderbolzen	Pivot pin	Axe
11	1658 50 05 00		Snabblås	Klappsplint	Linch pin	Goupille
12	738 88 10 01	AHM6	Smörjnippel	Schmiemippel	Grease nipple	Graisseur
13	1659 59 46 50		Kläpp	Klinke	Catch	Loquet
14	1650 36 04 05	M6M 16	Mutter	Mutter	Nut	Ecrou
15	1657 32 24 01		Cyl bult	Zylinderbolzen	Pivot pin	Cheville
16	1659 59 99 00		Distans	Distanz	Spacing	Entretoise
17	1659 59 65 00		Cylindrisk bult	Bolzen	Pivot pin	Cheville
18	721 42 62 01	FRP 4x32	Rörpinne	Hohlstift	Tension pin	Goupille cannelée
19	1659 59 61 00		Axeltapp	Welle	Axle	Axe
20	721 44 21 01	FRP 10x50	Rörpinne	Hohlstift	Tension pin	Goupille cannelée
21	1658 62 40 03	FRP 28x35	Rörpinne	Hohlstift	Tension pin	Goupille cannelée
50	1659 26 28 50	Ö168	Hydr cylinder	Hydr.Zylinder	Hydr.cylinder	Vérin cpl.
51	1659 64 41 00		Dragstång	Zugstange	Draw rod	Barre d'attelage
52	1658 22 83 50		Dragfjäder	Feder	Spring	Ressort
53	1659 24 38 00		Adapt	Verbindungsstück	Union	Raccord
54	1657 48 14 00		Handel	Schnellkupplung M	Quick coupling M	Raccord rapide M
55	1659 57 62 00		Slang	Schlauch	Hose	Tuyau flexible
56	1659 29 39 00		L-adapt	Winkel-Stück	Elbow union	Raccord angle
57	1659 35 74 00		Adapt	Verbindungsstück	Union	Raccord
58	1659 18 14 00		Filterpropp	Filter	Filter	Filtre
59	1659 63 42 00		Adapt	Verbindungsstück	Union	Raccord
Ö168			HYDR CYLINDER	HYDR.ZYLINDER	HYDR.CYLINDER	VÉRIN CPL.
1	1659 26 28 50		Hydr cylinder	Hydr.Zylinder	Hydr.cylinder	Vérin cpl.
2	1659 26 31 50		Cylinderrör	Zylindermantel	Cylinder jacket	Corps de cylindre
3	725 26 28 51	M6S 16x40	Skruv	Schraube	Bolt	Vis
4	1658 55 08 00		Kolv	Kolben	Piston	Piston
5	1659 13 31 00		Styming	Führung	Guide	Guidage
6	1659 26 35 00		Kolvstång	Kolbenstange	Piston rod	Tige de piston
7	1658 40 48 00		Spårring	Sicherungsring	Circlip	Circlips
8	1658 40 52 00		Låsring	Nutring	Circlip	Circlips
9	1659 26 38 00		Packningssats	Packungsgarnitur	Set of seals	Jeu de joints

***NUMMER REGISTER*NUMMERNVERZEICHNIS*NUMBER REGISTER*LISTE DE PIECES PAR ORDRE NUMMERIQUE**

Detalj nr Best.Nr Part No Code N°.	Sida Seite Page Page	Pos.nr Pos.Nr Ref.No. Fig.N°.	Detalj nr Best.Nr Part No Code N°.	Sida Seite Page Page	Pos.nr Pos.Nr Ref.No. Fig.N°.	Detalj nr Best.Nr Part No Code N°.	Sida Seite Page Page	Pos.nr Pos.Nr Ref.No. Fig.N°.
721 42 62 01	11	14	734 11 78 01	15	19	1650 36 04 07	35	21
721 42 62 01	17	10	734 11 78 01	31	19	1650 36 06 60	29	25
721 42 62 01	39	17	734 11 78 01	33	33	1650 36 07 05	9	25
721 43 15 01	11	15	734 11 78 01	35	25	1650 36 07 05	11	10
721 43 18 01	11	19	734 11 82 01	17	17	1650 36 07 05	11	11
721 43 47 01	9	3	734 11 86 01	17	24	1650 36 07 07	11	11
721 43 47 01	17	8	734 11 86 01	19	18	1650 36 07 07	11	21
721 43 47 01	19	6	734 11 92 01	11	17	1650 36 12 21	25	2
721 43 47 01	23	27	734 11 92 01	13	7	1650 36 12 21	31	12
721 43 49 01	23	28	734 11 92 01	23	26	1650 36 12 24	31	30
721 43 50 01	13	1	734 12 00 01	7	26	1650 36 12 24	33	19
721 43 82 01	13	8	734 12 04 01	17	9	1650 36 12 24	35	16
721 43 84 01	19	14	734 12 04 01	19	5	1650 36 13 03	25	3
721 43 84 01	23	29	735 31 33 01	7	28	1650 36 13 03	31	15
721 43 84 01	39	3	738 22 06 15	17	30	1650 36 13 03	33	20
721 43 85 01	7	30	738 23 05 30	17	34	1650 36 13 03	35	20
721 43 85 01	9	6	738 61 32 02	17	6	1650 36 15 05	25	11
721 43 85 01	11	18	738 61 32 02	19	43	1650 36 50 07	11	12
721 44 21 01	7	25	738 88 10 01	7	4	1657 23 99 01	11	8
721 44 21 01	17	12	738 88 10 01	9	34	1657 25 47 00	21	5
721 44 21 01	39	19	738 88 10 01	9	20	1657 30 57 00	15	18
725 23 76 51	15	31	738 88 10 01	17	33	1657 32 24 01	39	14
725 23 78 51	15	12	738 88 10 01	19	45	1657 48 14 00	5	12
725 23 79 51	5	4	738 88 10 01	39	11	1657 48 14 00	13	13
725 24 61 51	7	18	738 88 20 01	11	16	1657 48 14 00	15	13
725 24 61 51	9	12	738 88 20 01	17	2	1657 48 14 00	39	53
725 24 93 51	23	20	738 88 20 01	19	44	1657 48 15 00	15	27
725 25 02 51	9	2	738 88 20 01	23	25	1657 49 22 50	31	
725 25 32 51	9	29	738 88 30 01	19	38	1657 49 22 50	33	32
725 25 32 51	19	15	738 88 70 02	9	4	1657 49 22 50	35	24
725 25 38 51	7	33	740 43 07 00	3	18	1657 55 45 00	21	7
725 25 42 51	17	42	740 48 48 04	23	30	1657 57 46 00	15	29
725 25 43 51	23	21	740 51 77 00	23	31	1657 59 28 00	15	10
725 25 47 51	17	37	1650 36 01 25	31	29	1657 70 26 00	19	26
725 25 50 51	15	3	1650 36 01 25	37	30	1657 70 27 00	19	27
725 26 22 51	9	30	1650 36 02 21	29	31	1657 72 31 00	13	12
725 26 24 51	7	3	1650 36 02 21	33	16	1657 72 31 00	15	14
725 26 24 51	23	22	1650 36 02 21	35	14	1657 73 48 00	15	15
725 26 26 51	23	23	1650 36 02 22	25	3	1657 78 26 00	15	21
725 26 28 51	13	2	1650 36 02 22	29	34	1657 78 26 00	15	4
725 26 28 51	39	2	1650 36 02 22	31	27	1657 78 52 00	15	7
725 26 30 81	29	27	1650 36 02 22	33	17	1657 83 83 00	5	11
725 26 33 81	7	7	1650 36 02 22	35	15	1657 83 83 00	13	14
725 26 36 81	11	6	1650 36 02 23	25	9	1657 83 83 00	15	25
725 26 36 81	39	8	1650 36 02 23	31	17	1657 88 72 00	19	28
725 26 42 51	29	18	1650 36 02 23	33	18	1657 88 73 60	19	1
725 26 73 81	9	35	1650 36 02 23	35	23	1657 90 31 00	5	2
725 26 90 51	9	18	1650 36 02 24	25	8	1657 90 31 00	13	9
725 53 68 01	9	12	1650 36 02 33	23	36	1658 03 16 00	15	7
725 54 63 01	3	17	1650 36 02 33	31	22	1658 03 16 00	15	6
725 54 63 01	5	16	1650 36 02 57	31	13	1658 03 17 00	15	8
725 63 68 01	19	22	1650 36 02 57	33	22	1658 03 17 00	15	5
725 64 93 01	13	4	1650 36 02 57	35	17	1658 05 59 50	31	18
731 23 20 01	29	26	1650 36 02 58	17	19	1658 05 59 50	33	
731 23 22 01	15	4	1650 36 02 58	31	14	1658 05 59 50	35	
731 23 22 01	17	36	1650 36 02 58	33	23	1658 06 62 00	21	
731 23 22 01	25	6	1650 36 02 58	35	18	1658 06 63 00	21	6
731 23 22 01	29	32	1650 36 02 60	17	22	1658 07 35 00	25	5
731 23 22 01	33	24	1650 36 03 21	31	25	1658 07 50 00	15	16
731 23 22 01	35	19	1650 36 04 01	17	46	1658 09 59 00	23	19
731 23 24 01	23	34	1650 36 04 03	31	28	1658 09 61 00	23	16
731 23 24 01	29	19	1650 36 04 05	7	8	1658 09 66 00	23	17
731 23 24 01	31	21	1650 36 04 05	11	9	1658 09 67 90	23	18
731 43 26 01	9	19	1650 36 04 05	19	17	1658 10 76 00	21	
731 43 26 01	23	24	1650 36 04 05	29	21	1658 15 29 90	23	14
732 21 18 51	7	17	1650 36 04 05	39	13	1658 20 41 00	9	27
732 21 18 51	9	10	1650 36 04 07	17	20	1658 22 83 50	39	51
732 21 24 51	17	23	1650 36 04 07	31	16	1658 30 46 00	17	7
732 21 24 51	29	28	1650 36 04 07	33	26	1658 30 46 00	19	42

***NUMMER REGISTER*NUMMERNVERZEICHNIS*NUMBER REGISTER*LISTE DE PIECES PAR ORDRE NUMMERIQUE**

Detalj nr Best.Nr Part No Code N°.	Sida Seite Page Page	Pos.nr Pos.Nr Ref.No. Fig.N°.	Detalj nr Best.Nr Part No Code N°.	Sida Seite Page Page	Pos.nr Pos.Nr Ref.No. Fig.N°.	Detalj nr Best.Nr Part No Code N°.	Sida Seite Page Page	Pos.nr Pos.Nr Ref.No. Fig.N°.
1658 30 50 00	15	37	1658 58 68 00	15	23	1659 05 20 59	25	
1658 35 87 00	11	12	1658 58 82 90	7	14	1659 05 31 00	11	8
1658 35 87 00	11	22	1658 58 82 90	9	9	1659 05 31 00	11	20
1658 39 23 90	35		1658 58 84 00	9	32	1659 06 00 00	37	31
1658 39 68 50	25	1	1658 58 84 00	11	13	1659 06 01 00	37	
1658 39 69 50	25		1658 58 84 00	11	4	1659 06 02 00	37	
1658 39 80 09	35		1658 58 84 00	23	35	1659 06 03 00	37	
1658 39 81 09	33		1658 59 56 50	15	3	1659 06 04 00	37	
1658 39 81 09	35		1658 59 60 00	15	2	1659 06 05 00	37	
1658 40 20 50	25		1658 60 06 90	33	8	1659 08 56 00	9	24
1658 40 21 50	25		1658 60 43 90	11	1	1659 08 56 00	11	7
1658 40 22 50	25		1658 60 44 00	11	13	1659 08 56 00	11	10
1658 40 23 50	25	2	1658 60 56 90	11	5	1659 08 56 00	19	25
1658 40 31 99	33		1658 60 66 90	11	6	1659 09 30 00	19	24
1658 40 33 09	33		1658 60 79 00	11	7	1659 09 30 00	39	7
1658 40 48 00	13	11	1658 60 80 00	11	2	1659 11 59 00	19	39
1658 40 48 00	39	11	1658 60 86 90	7		1659 12 04 00	15	30
1658 40 52 00	13	12	1658 62 26 01	21		1659 12 05 00	15	32
1658 40 52 00	39	12	1658 62 26 03	21		1659 13 08 01	3	5
1658 40 60 09	35		1658 62 26 05	21		1659 13 10 00	5	9
1658 40 69 09	35		1658 62 26 41	21		1659 13 15 50	3	1
1658 40 78 09	35	5	1658 62 26 42	21		1659 13 17 00	3	3
1658 40 82 09	33	7	1658 62 26 43	21		1659 13 31 00	13	4
1658 40 83 09	35	7	1658 62 27 01	21	1	1659 13 31 00	39	4
1658 40 87 99	33	6	1658 62 27 03	21		1659 13 36 00	3	14
1658 40 90 90	33		1658 62 27 05	21	2	1659 13 39 00	3	16
1658 40 91 90	33	1	1658 62 27 41	21	3	1659 13 49 00	17	48
1658 40 92 90	35	1	1658 62 27 42	21		1659 13 49 00	19	19
1658 42 88 09	35		1658 62 27 43	21	4	1659 13 99 00	11	5
1658 42 89 09	35	9	1658 62 40 01	7	11	1659 14 03 90	11	15
1658 49 43 90	35	8	1658 62 40 03	11	3	1659 14 06 00	11	4
1658 49 58 09	33		1658 62 40 03	39	20	1659 14 07 60	19	29
1658 50 03 09	33		1658 62 56 00	15	1	1659 14 08 00	19	30
1658 50 04 09	33		1658 62 76 00	15		1659 14 09 00	19	31
1658 50 05 00	7	12	1658 64 05 03	3	6	1659 14 10 00	19	37
1658 50 05 00	17	25	1658 64 08 03	3	7	1659 14 12 00	19	34
1658 50 05 00	19	10	1658 64 33 00	11	14	1659 14 13 00	19	33
1658 50 05 00	39	10	1658 64 33 00	39	5	1659 14 14 00	19	32
1658 50 39 09	33		1658 66 00 00	19	35	1659 14 17 00	19	36
1658 51 43 09	35	2	1658 66 16 90	23		1659 16 34 00	29	20
1658 51 91 09	33	9	1658 66 17 90	23	12	1659 17 79 50	15	6
1658 51 93 09	33	5	1658 66 18 90	23		1659 18 01 00	29	33
1658 51 94 09	33		1658 66 19 90	23	13	1659 18 02 00	29	
1658 51 95 09	33		1658 66 21 00	33	34	1659 18 03 00	29	29
1658 51 96 09	33	3	1658 66 21 00	35	26	1659 18 04 00	29	
1658 51 96 09	35	3	1658 66 39 90	21		1659 18 14 00	39	57
1658 52 61 99	35		1658 66 42 90	21	8	1659 18 52 00	15	26
1658 52 62 99	35	6	1658 66 44 90	21		1659 18 53 00	15	11
1658 53 81 09	35		1658 66 47 90	21	9	1659 19 36 00	15	33
1658 53 82 09	35		1658 67 11 00	9	26	1659 19 38 50	15	5
1658 53 83 09	35		1658 67 86 91	35	29	1659 19 45 00	11	23
1658 53 84 09	35		1658 67 86 92	35		1659 20 85 00	29	
1658 54 38 00	23	15	1658 67 87 09	25	7	1659 20 86 00	29	
1658 54 61 50	31		1658 69 23 60	19	2	1659 21 27 90	11	1
1658 54 61 50	33		1658 91 76 00	9	10	1659 21 38 00	15	17
1658 54 61 50	35		1658 93 99 59	25		1659 22 06 09	33	
1658 54 62 50	31	11	1658 94 28 00	15	20	1659 22 07 09	33	2
1658 54 62 50	33	14	1658 94 85 00	15	28	1659 22 27 50	27	
1658 54 62 50	35	13	1658 94 89 00	25	10	1659 22 73 50	27	11
1658 55 08 00	13	3	1658 95 00 00	5	3	1659 24 34 00	3	10
1658 55 08 00	39	3	1658 95 06 00	39	6	1659 24 34 00	5	8
1658 56 25 00	9	13	1658 95 62 00	5	6	1659 24 38 00	5	13
1658 56 36 00	5	5	1658 95 80 90	21		1659 24 38 00	39	52
1658 56 36 00	13	10	1658 96 81 90	7	31	1659 24 66 00	5	1
1658 56 71 00	21	10	1658 97 29 90	23		1659 26 28 50	39	21
1658 57 63 00	9	33	1658 97 30 90	23	32	1659 26 28 50	39	
1658 57 63 00	17	14	1658 97 32 90	21	11	1659 26 31 50	39	1
1658 58 00 50	11	9	1659 01 84 90	17	11	1659 26 35 00	39	8
1658 58 00 50	15		1659 03 74 00	7	27	1659 26 38 00	13	13

*NUMMER REGISTER*NUMMERNVERZEICHNIS*NUMBER REGISTER*LISTE DE PIECES PAR ORDRE NUMMERIQUE

Detalj nr Best.Nr Part No Code N°.	Sida Seite Page Page	Pos.nr Pos.Nr Ref.No. Fig.N°.	Detalj nr Best.Nr Part No Code N°.	Sida Seite Page Page	Pos.nr Pos.Nr Ref.No. Fig.N°.	Detalj nr Best.Nr Part No Code N°.	Sida Seite Page Page	Pos.nr Pos.Nr Ref.No. Fig.N°.
1659 26 38 00	39	13	1659 45 35 00	17	43	1659 49 57 50	27	
1659 28 25 09	35	28	1659 45 36 90	17	39	1659 51 39 00	9	11
1659 28 26 09	35		1659 45 37 90	17	40	1659 51 42 00	9	5
1659 29 20 00	5	7	1659 45 38 90	17	41	1659 51 43 90	9	1
1659 29 39 00	5	17	1659 45 42 90	17	38	1659 51 48 00	7	29
1659 29 39 00	39	55	1659 45 43 00	17	13	1659 54 50 90	7	21
1659 30 05 00	7	10	1659 45 45 50	29	22	1659 55 09 00	29	38
1659 30 20 90	7	32	1659 45 46 50	27	10	1659 55 10 00	29	
1659 30 54 00	29		1659 45 50 90	7	9	1659 55 11 50	27	16
1659 30 55 00	29	37	1659 45 52 90	7	6	1659 55 12 50	27	
1659 30 61 00	29		1659 45 69 00	9	18	1659 55 14 50	27	
1659 30 62 00	29	35	1659 45 94 99	31		1659 55 15 50	27	6
1659 30 68 00	15	22	1659 45 95 99	31	5	1659 55 16 50	27	5
1659 31 19 50	29	36	1659 45 96 09	31		1659 55 21 50	27	14
1659 31 20 50	29		1659 45 97 09	31	6	1659 55 22 50	27	
1659 31 21 50	27	13	1659 45 98 09	31		1659 55 23 50	27	
1659 31 23 50	27		1659 45 99 09	31	4	1659 55 24 50	27	
1659 31 24 50	27	4	1659 46 00 09	31		1659 55 25 50	27	15
1659 33 08 50	13	1	1659 46 01 09	31		1659 55 26 50	27	
1659 33 10 00	13	8	1659 46 02 09	31		1659 55 27 90	9	17
1659 33 18 60	17	26	1659 46 03 09	31		1659 55 57 00	13	11
1659 33 19 00	17	27	1659 46 04 09	31		1659 56 05 50	13	3
1659 33 20 00	17	28	1659 46 05 09	31	3	1659 56 76 90	11	3
1659 33 21 60	17	31	1659 46 08 09	31		1659 56 78 50	25	1
1659 34 69 00	17	35	1659 46 09 09	31	2	1659 56 78 59	25	
1659 34 70 00	17	32	1659 46 12 09	31		1659 56 79 50	25	
1659 34 73 00	17	29	1659 46 13 09	31	8	1659 56 79 59	25	
1659 35 24 00	15	9	1659 46 14 90	31	7	1659 57 10 90	9	36
1659 35 73 00	5	10	1659 46 15 90	31	20	1659 57 17 00	13	6
1659 35 74 00	5	15	1659 46 16 90	31		1659 57 62 00	39	54
1659 35 74 00	39	56	1659 46 17 90	31	1	1659 57 79 00	7	15
1659 36 51 50	13	5	1659 46 22 09	31		1659 57 84 00	7	16
1659 36 51 50	13		1659 46 22 09	33	35	1659 57 84 00	9	7
1659 37 22 00	7	34	1659 46 22 09	35	27	1659 57 95 90	9	8
1659 38 20 50	9	22	1659 46 23 09	31	10	1659 58 40 90	9	15
1659 38 20 50	9		1659 46 23 09	33		1659 58 60 50	17	16
1659 38 21 50	9	6	1659 46 23 09	35		1659 59 46 50	39	12
1659 38 24 00	9	9	1659 46 24 50	25		1659 59 53 00	39	2
1659 38 26 00	9	8	1659 46 25 50	25	12	1659 59 60 00	19	9
1659 38 27 00	9	11	1659 46 26 09	31		1659 59 61 00	39	18
1659 38 29 00	9	13	1659 46 27 09	31	26	1659 59 65 00	39	16
1659 38 31 50	9	14	1659 46 58 50	3	4	1659 59 99 00	39	15
1659 38 41 00	9	15	1659 46 64 50	3		1659 60 21 00	7	24
1659 40 63 00	9	28	1659 46 66 00	3	2	1659 60 43 90	19	16
1659 42 43 90	23	33	1659 46 67 00	3	19	1659 60 46 90	19	12
1659 42 44 90	23		1659 46 68 00	3	15	1659 60 47 00	19	13
1659 42 84 00	29	24	1659 46 77 00	5	19	1659 60 48 00	19	7
1659 42 86 09	33		1659 46 92 50	27		1659 60 50 90	19	
1659 42 86 09	35		1659 47 02 90	11		1659 60 55 90	19	3
1659 42 87 09	33	4	1659 48 22 50	27	3	1659 60 56 00	19	8
1659 42 87 09	35	4	1659 48 26 90	7	13	1659 60 60 00	9	23
1659 42 89 00	33	12	1659 48 27 90	9	21	1659 60 64 50	25	
1659 42 89 00	35	11	1659 48 28 00	9	16	1659 60 65 50	25	
1659 42 89 09	31	9	1659 48 50 90	7	1	1659 60 72 90	7	20
1659 42 89 09	33	11	1659 48 59 00	17	44	1659 60 79 00	39	1
1659 42 89 09	35	10	1659 48 76 90	9		1659 61 20 50	39	
1659 42 91 00	15	2	1659 48 96 00	3	21	1659 61 22 00	7	5
1659 42 92 50	29	30	1659 49 17 00	9	14	1659 61 27 90	11	2
1659 42 93 50	29		1659 49 37 00	9	20	1659 61 33 90	9	
1659 43 10 50	27	1	1659 49 40 90	7	2	1659 61 38 00	15	35
1659 44 17 00	3	11	1659 49 46 00	17	3	1659 62 62 00	19	20
1659 44 17 00	5	18	1659 49 46 00	19	4	1659 62 68 50	25	
1659 44 42 50	29	17	1659 49 47 00	17	4	1659 62 69 50	25	
1659 44 48 50	27	12	1659 49 47 00	19	40	1659 62 72 09	31	
1659 44 84 91	17		1659 49 49 00	17	5	1659 62 73 09	31	31
1659 44 85 90	17	18	1659 49 49 00	19	41	1659 63 14 90	9	
1659 44 89 90	17	21	1659 49 54 50	27		1659 63 15 90	9	
1659 45 26 90	17	1	1659 49 55 50	27	2	1659 63 18 90	19	23
1659 45 27 90	17	15	1659 49 56 50	27		1659 63 27 00	19	11

NUMMER REGISTER*NUMMERNVERZEICHNIS*NUMBER REGISTER*LISTE DE PIECES PAR ORDRE NUMMERIQUE

Detalj nr Best.Nr Part No Code N°.	Sida Seite Page Page	Pos.nr Pos.Nr Ref.No. Fig.N°.	Detalj nr Best.Nr Part No Code N°.	Sida Seite Page Page	Pos.nr Pos.Nr Ref.No. Fig.N°.	Detalj nr Best.Nr Part No Code N°.	Sida Seite Page Page	Pos.nr Pos.Nr Ref.No. Fig.N°.
1659 63 42 00	39	58						
1659 63 49 00	9	31						
1659 63 55 00	15	38						
1659 63 56 00	5	14						
1659 63 62 00	15	1						
1659 63 66 50	13							
1659 63 70 00	7	19						
1659 64 06 00	13	2						
1659 64 07 00	15							
1659 64 08 00	15							
1659 64 29 90	17	47						
1659 64 38 50	39	4						
1659 64 41 00	39	50						
1659 64 44 00	39	9						
1659 64 63 00	7	23						
1659 64 70 00	19	21						