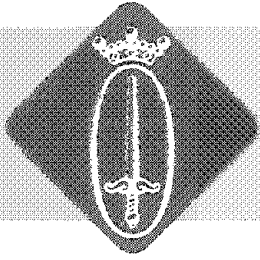


Ersätter 8603  
 Ersetzt 8603  
 Replaces 8603  
 Remplace 8603

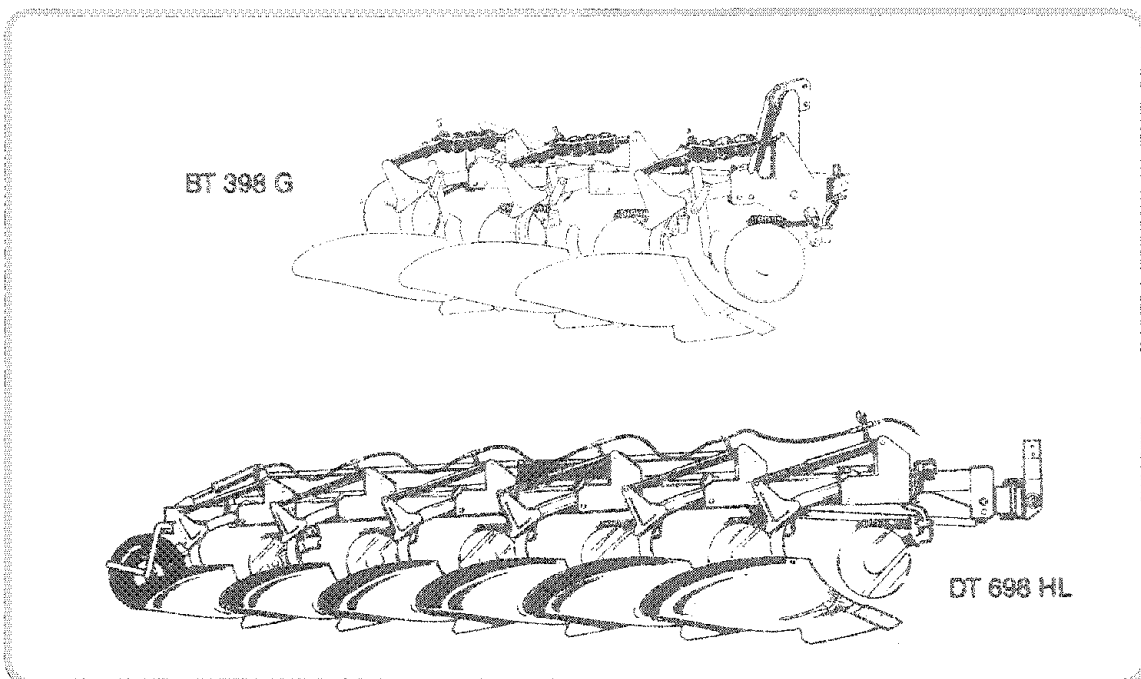
07. 1989



RESERVDELSPÖRTECKNING  
 ERSATZTEILLISTE  
 SPARE PARTS LIST  
 CATALOGUE DE PIÈCES DE RECHANGE

8903

Buren plog BT/CT 2 - 5 skär  
 Anbaupflug BT/CT 2 - 5 furchig  
 Tractor-mounted plough BT/CT 2 - 5 furrow  
 Charrue portee BT/CT 2 - 5 socs



Delburen plog CT/DT 4 - 8 skär  
 Aufsattel pflug CT/DT 4 - 8 furchig  
 Semi-mounted plough CT/DT 4 - 8 furrow  
 Charrue semi-portee CT/DT 4 - 8 socs

# ÖVERUM

## INNEHÅLLSFÖRTECKNING

	Sida		Sida
Ram, burna plogar	2-3	Hydraulisk utlösningscynder	28-29
Ram, delburna plogar	4-7	Hydrauliskt system, delburna plogar	30-31
Hydr bäraxelreglering, burna plogar	8-9	Skivrist, burna plogar	32-33
Hydr cylinder för variabel tillbreddsställning	8-9	Skivrist, delburna plogar	34-35
Hydraulisk cylinder, delburna plogar	10-11	Skumrist, typ S	36-37
Toppstag, burna plogar	10-11	Stubbrist, typ D	36-37
Stödhjul	12-13	Skumvinge V och UC	36-37
Bakhjul, delburna plogar	14-17	Plogkroppslöft	38-39
Stödhjul, delburna plogar	18-19	Hydraulisk tryckslång	40-41
Ås och Åshus, burna plogar	20-21	Ålvuckrare	40-41
Ås och Åshus, burna plogar typ F	22-23	Plogkropp UC	42-43
Ås och Åshus, delburna plogar	24-25	Plogkropp V	44-45
Mekanisk utlösning typ M	26-27	Nummerregister	46-48
Mekanisk utlösning typ G	26-27		
Hydraulisk ackumulator	28-29		

## INHALTSVERZEICHNIS

	Seite		Seite
Rahmen, Anbaupflüge	2-3	Hydr Steinsicherung	28-29
Rahmen, Aufsattel Pflüge	4-7	Hydraulsystem, Aufsattel Pflüge	30-31
Hydr Tragachsenverstellung, Anbaupflüge	8-9	Scheibensech, Anbaupflüge	32-33
Hydraulischer Zylinder für stufenlose - schnitt- breitenverstellung	8-9	Scheibensech, Aufsattel Pflüge	34-35
Hydraulik Zylinder, Aufsattel Pflüge	10-11	Vorschäler, typ S	36-37
Kopfstütze, Anbaupflüge	10-11	Düngereinleger, typ D	36-37
Stützrad	12-13	Einlegestreichbleche, typ V und UC	36-37
Hinterrad, Aufsattel Pflüge	14-17	Pflüggörperausheber, Letzter Pflüggörper	38-39
Stützrad, Aufsattel Pflüge	18-19	Hydraulischer Oberlenker	40-41
Grindel mit Grindelgehäuse, Anbaupflüge	20-21	Untergrundlockerer	40-41
Grindel mit Grindelgehäuse, Anbaupflüge typ F	22-23	Pflüggörper UC	42-43
Grindel mit Grindelgehäuse, Aufsattel Pflüge	24-25	Pflüggörper V	44-45
Mechanische Steinsicherung, typ M	26-27	Nummernverzeichnis	46-48
Mechanische Steinsicherung, typ G	26-27		
Hydraulischer Akkumulator	28-29		

## INDEX OF CONTENTS

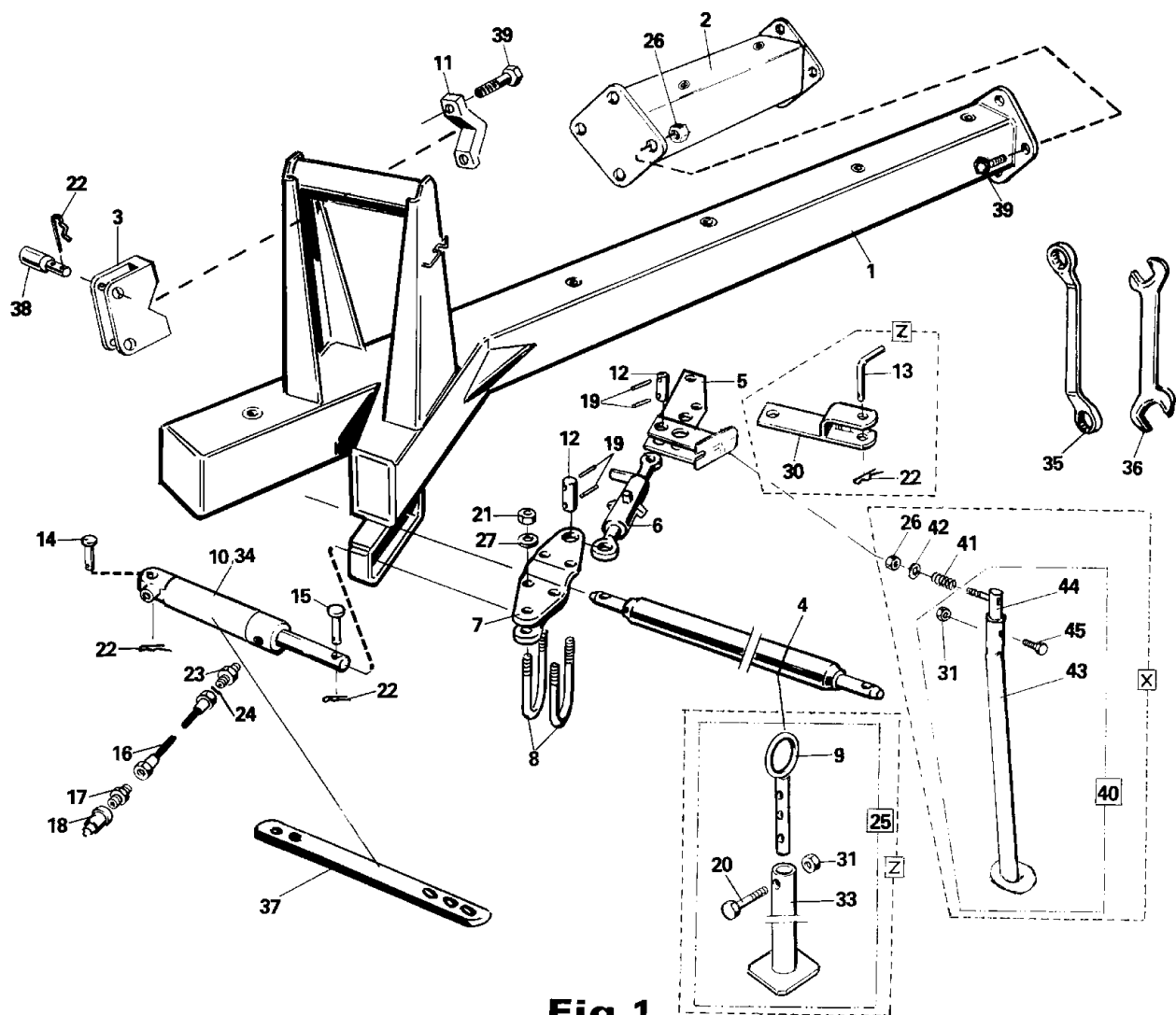
	Page		Page
Main frame, tractor-mounted ploughs	2-3	Hydraulic accumulator	28-29
Main frame, semi-mounted ploughs	4-7	Hydraulic stone trip	28-29
Hydraulic cross shaft adjustment, tractor- mounted ploughs	8-9	Hydraulic system, semi-mounted ploughs	30-31
Hydr cylinder for stepless adjustable cutting width	8-9	Disc coultter, tractor-mounted ploughs	32-33
Hydr cylinder, semi-mounted ploughs	10-11	Disc coultter, semi-mounted ploughs	34-35
Top brace, tractor-mounted ploughs	10-11	Skimmer, type S	36-37
Land wheel	12-13	Skimmer, type D	36-37
Rear wheel, semi-mounted ploughs	14-17	Coverboards type V and UC	36-37
Land wheel, semi-mounted ploughs	18-19	Plough bottom lift, rear bottom	38-39
Beam with beam housing, tractor-mounted ploughs	20-21	Hydraulic top link	40-41
Beam with beam housing, tractor-mounted ploughs type F	22-23	Subsoiler bottom	40-41
Beam with beam housing, semi-mounted ploughs	24-25	Plough bottoms UC	42-43
Mechanical stone trip, type M	26-27	Plough bottoms V	44-45
Mechanical stone trip, type G	26-27	Number register	46-48

## TABLE DE MATIERES

	Page		Page
Chassis-poutre, charrues portees	2-3	Accumulateur hydraulique	28-29
Chassis-poutre, charrues semi-portees	4-7	Dispositif de securite hydraulique	28-29
Deportateur hydraulique de barre d'attelage, charrues portees	8-9	System hydraulique, charrues semi-portees	30-31
Vérin hydraulique pour regler la largeur de travail	8-9	Coutre circulaire, charrues portees	32-33
Vérin hydraulique, charrues semi-portees	10-11	Coutre circulaire, charrues semi-portees	34-35
Attache supérieure, charrues portees	10-11	Rasette, type S	36-37
Roue de controle de terrage	12-13	Rasette, type D	36-37
Roue arriere, charrues semi-portees	14-17	Deflecteur type V et UC	36-37
Roue de controle de terrage, charrues semi-portees	18-19	Relevages hydrauliques dernier corps	38-39
Age et support d'age, charrues portees	20-21	Barre de pouss'ee hydraulique	40-41
Age et support d'age, charrues portees, type F	22-23	Corps sous-soleur	40-41
Age et support d'age, charrues semi-portees	24-25	Corps de charrue UC	42-43
Dispositif de securite mecanique, type M	26-27	Corps de charrue V	44-45
Dispositif de securite mecanique, type G	26-27	Liste de pieces par ordre numerique	46-48

Beteckningar	BT = Normal	CT = Förstärkt	DT = Extra förstärkt
Bezeichnung	BT = Leicht	CT = Mittelschwer	DT = Schwer
Designation	BT = Light	CT = Medium	DT = Heavy duty
Désignation	BT = Léger	CT = Poids moyen	DT = Lourd

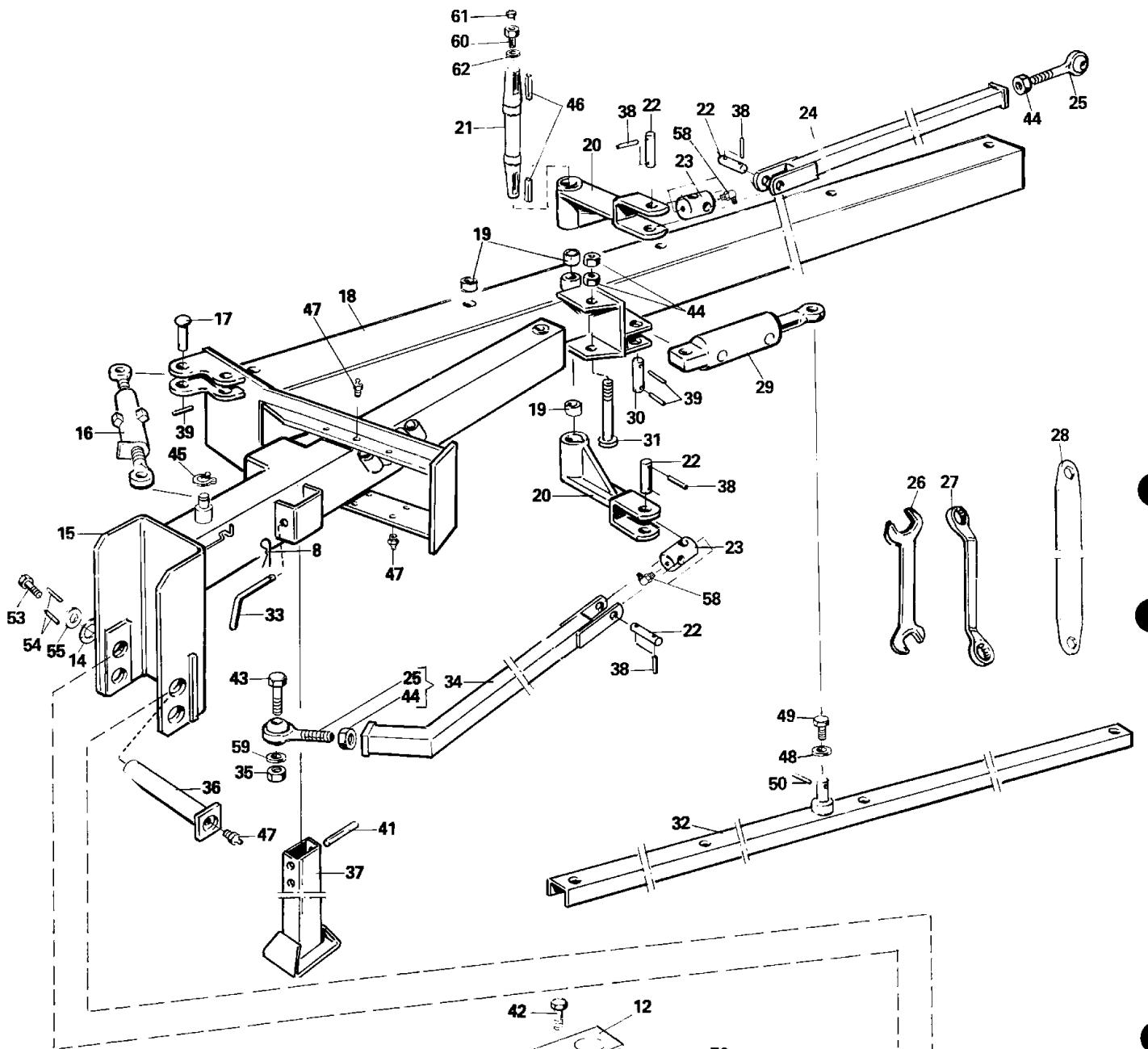




**Fig. 1**

FIG. 1 RAM, BURNA PLOGAR  
 ABB. 1 RAHMEN, ANBAUPFLÜGE  
 FIG. 1 MAIN FRAME, TRACTOR-MOUNTED PLOUGHS  
 FIG. 1 CHASSIS-POUTRE, CHARRUES PORTEES

Pos.nr Item No No de repérage	Best.nr Part No No de pièce		Benämning	Bezeichnung	Description	Déscription
1	1659 03 31 90 1658 97 75 90 1659 03 41 90 1659 00 57 90	BT 280 BT 380 CT 390 CT 480	Ram Ram Ram Ram	Rahmen Rahmen Rahmen Rahmen	Main frame Main frame Main frame Main frame	Chassis-poutre Chassis-poutre Chassis-poutre Chassis-poutre
2	1658 36 50 90 1658 36 66 90	BT CT	Förlängningsrör Förlängningsrör	Verlängerung Verlängerung	Extension Extension	Rallonge Rallonge
3	1658 37 82 90		Toppstångsfäste	Halter	Bracket	Support
4	1659 00 09 91 1659 00 09 92 1659 00 09 95	diam 28x825 diam 28x965 diam 36x965	Bäraxel Kat 2 Kat 2L Kat 3	Tragachse Kat 2 Kat 2L Kat 3	Cross shaft Cat 2 Cat 2L Cat 3	Barre d'attelage Cat 2 Cat 2L Cat 3
5	1659 34 25 90		Fäste	Halter	Bracket	Support
6	1658 97 82 00 1658 90 04 00	BT, CT 480 CT 390	Vantskruv Vantskruv	Spannschloss Spannschloss	Turnbuckle Turnbuckle	Ecrou-tendeur Ecrou-tendeur
7	1658 97 91 90		Fäste	Halter	Bracket	Support
8	1659 00 10 00		Klamma	Klammer	U-bolt	Bride
9	1659 10 39 90		Stödring	Stuetzring	Retainer	Anneau support
10	1659 24 88 50	BT	Hydraulisk cylinder (Fig 3)	Hydr Zylinder (Abb 3)	Hydr cylinder (Fig 3)	Vérin hydraulique (Fig 3)
11	1658 37 83 90		Överfall	Haltebygel	Clamp	Bride
12	1658 97 88 00		Axel	Welle	Axle	Axe
13	1659 06 26 00		Låspinne	Klappesplint	Link pin	Goupille
14	1657 23 99 01		Cylindrisk bult	Zylinderbolzen	Pivot pin	Goupille
15	1658 97 89 00		Cyl bult	Zylinderbolzen	Pivot pin	Goupille
16	1659 06 16 00	L=1200	Slang	Schlauch	Hose	Flexible hydraulique
17	1657 72 31 00		Adapt	Verbindungsniessel	Union	Raccord de tuyauterie
18	1657 48 14 00		Handel	Schnellkupplung M	Quick coupler M	Raccord
19	721 43 47 01	FRP 6x40	Rörpinne	Hohlstift	Tension pin	Goupille cannelée
20	725 25 42 51	M6S 12x50	Skruv	Schraube	Bolt	Vis
21	731 23 24 01	M6M 16	Mutter	Mutter	Nut	Ecrou
22	1658 57 63 00		Låsfjäder	Klemmfeder	Locking spring	Ressort
23	1657 90 31 00	1/4"-1/4"	Adapt	Verbindungsniessel	Union	Raccord de tuyauterie
24	1657 72 27 00	1/4"	Strypbricka	Drosselring	Throttle washer	Rondelle de soupape
25	1659 10 38 90		Stödben kompl	Abstellestutze kompl	Stand compl	Pied compl
26	731 23 26 01	M6M 20	Mutter	Mutter	Nut	Ecrou
27	734 11 86 01	BRB 17x30	Bricka	Scheibe	Washer	Rondelle
30	1659 10 09 90		Stödbensfäste	Halter	Bracket	Support
31	732 21 22 01	M6M 12	Mutter	Mutter	Nut	Ecrou
33	1659 06 24 90		Stödfot	Abstellestutze	Stand	Pied
34	1658 66 97 50	CT	Hydr cylinder (Fig 3)	Hydr Zylinder (Abb 3)	Hydr cylinder (Fig 3)	Vérin hydraulique (Fig 3)
35	1659 34 96 00	16/18	Ringnyckel	Schlüssel	Stanner	Cle
36	1658 20 41 00	24/30	Skruvnyckel	Schlüssel	Stanner	Cle
37	1659 00 53 90		Hålstång	Lochstrebe	Adjustment brace	Deportateur Mécan.
38	1657 30 29 01		Toppstångsbult	Oberlenkerbolzen	Top link pin	Axe de 3e point
39	725 26 74 51	M6S 20x50	Skruv	Schraube	Bolt	Vis
40	1659 35 92 90		Stödben kompl	Abstellestutze kompl.	Stand compl.	Pied cpl.
41	1658 58 82 90		Fjäder	Feder	Spring	Ressort
42	734 11 92 01	BRB 21x37	Bricka	Scheibe	Washer	Rondelle
43	1659 34 24 90		Stödben	Abstellestutze	Stand	Pied
44	1659 34 32 90		Justertapp	Stellzapfen	Adjustment rod	Rallongement de pied
45	725 25 43 51	M6S 12x55	Skruv	Schraube	Bolt	Vis
X			Tillk. fr o m tillv. 916246437	Ab Serien-Nr 916246437	From serial No. 916246437	A partir no fabr. 916246437
Z			Utgår fr o m tillv. nr 916246437	Geslrichen Ab Serien- Nr.916246437	Excluded from serial No. 916246437	Eliminé a partir no fabr. 916246437



**Fig. 2**

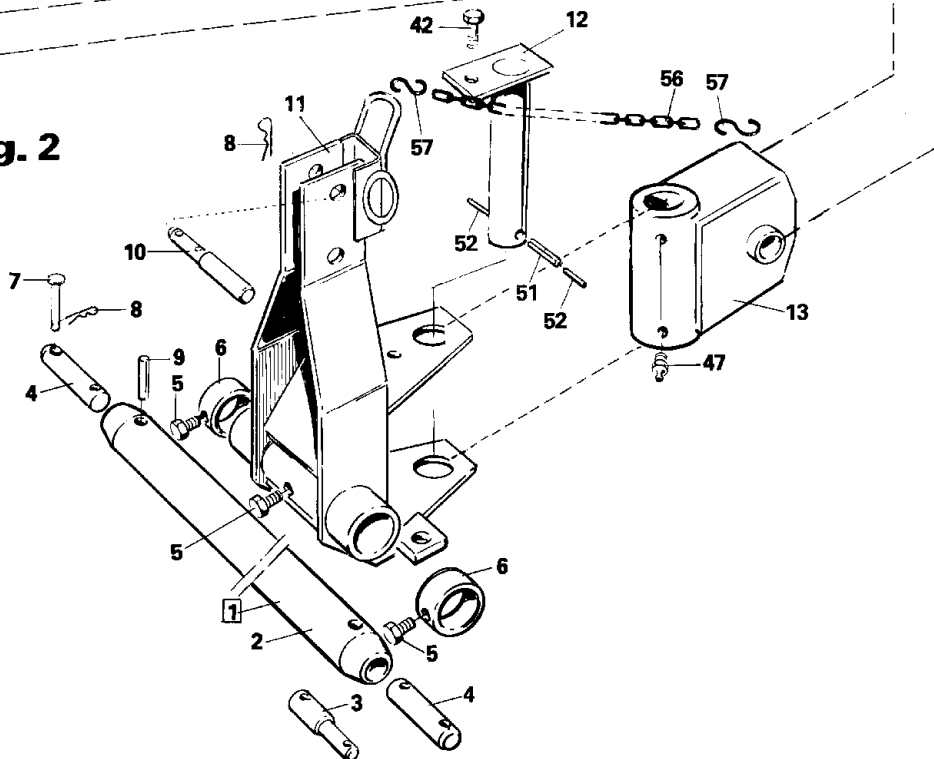
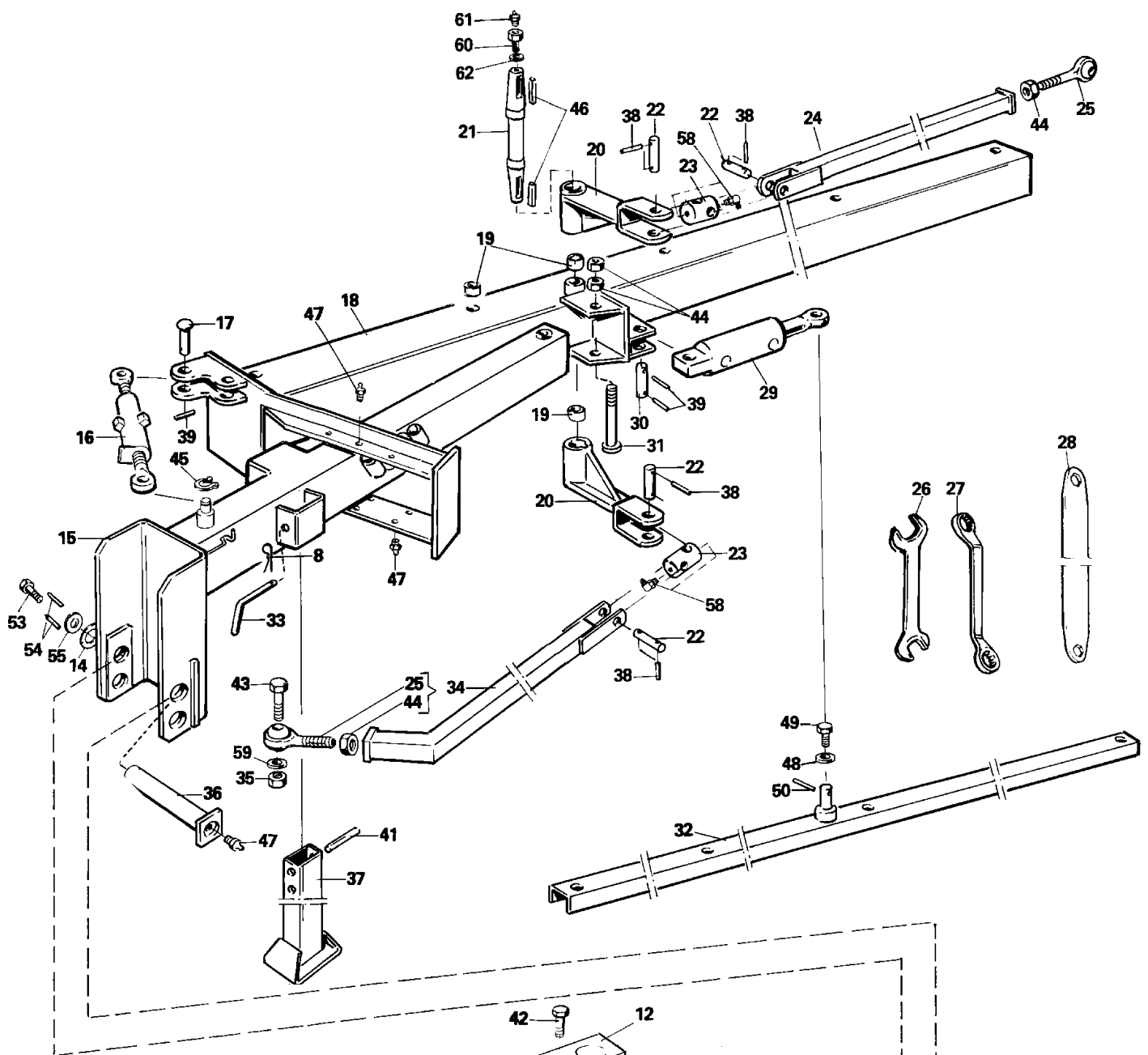


FIG. 2 RAM, DELBURNA PLOGAR  
 ABB. 2 RAHMEN, AUFSATTEL PFLÜGE  
 FIG. 2 MAIN FRAME, SEMI-MOUNTED PLOUGHS  
 FIG. 2 CHASSIS-POUTRE, CHARRUES SEMI-ORTEES

Pos.nr Item No No de repérage	Best.nr Part No No de pièce		Benämning	Bezeichnung	Description	Déscription
1	1658 38 47 13	diam 28x825	Bäraxel Kat 2	Tragachse Kat 2	Cross shaft Cat 2	Barre d'attelage Cat 2
	1658 38 47 14	diam 28x965	Kat 2L	Kat 2L	Cat 2L	Cat 2L
	1658 38 47 15	diam 36x965	Kat 3	Kat 3	Cat 3	Cat 3
2	1658 38 47 16	diam 36x825	Kat 3 K	Kat 3 K	Cat 3 K	Cat 3 K
	1658 41 89 90	(825)	Bäraxel	Tragachse	Cross shaft	Barre d'attelage
	1658 41 90 90	(965)	Bäraxel	Tragachse	Cross shaft	Barre d'attelage
3	1658 41 91 90	Kat 2 diam 28	Tapp	Zapfen	Cross shaft pin	Cheville de barre d'attelage
4	1659 18 56 90	Kat. 3 diam 36	Tapp	Zapfen	Cross shaft pin	Cheville de barre d'attelage
5	1658 56 02 00		Skruv	Schraube	Bolt	Vis
6	1658 65 84 90		Stoppring	Anschlagshülse	Set collar	Manchon de arret
7	1657 26 77 01		Cylindrisk bult	Zylinderbolzen	Pivot pin	Axe de corps d vérin
8	1658 57 63 00		Låsfjäder	Sicherungsfeder	Spring clip	Goupille cavalier
9	1654 41 13 00	FRP 13x60	Rörpinne	Hohlstift	Tension pin	Goupille canellée
10	1658 67 19 00		Toppstångsbult	Oberlenkerbolzen	Top link pin	Axe de 3e point
11	1658 96 70 90		Bäraxelfäste	Tragachsenhalter	Cross shaft bracket	Support de barre d'attelage
12	1658 96 85 90		Tapp	Zylinderbolzen	Pivot pin	Axe
13	1658 96 84 90		Kors	Drehkreuz	Trunnion block	Tourniquet
14	1659 13 94 90		Bricka	Scheibe	Washer	Rondelle
15	1658 68 51 90	4-5 skär	Dragbom	Zugrahmen	Draw frame	Barre d'attelage
	1658 90 83 90	6- 7- 8-skär	Dragbom	Zugrahmen	Draw frame	Barre d'attelage
16	1659 30 80 00		Vantskruv	Spannschloss	Turnbuckle	Fcrou-tendeur
17	1658 54 69 00		Cylindrisk bult	Zylinderbolzen	Pivot pin	Axe de butée
18	1658 68 30 91	4-skär	Ram	Rahmen	Main frame	Chassis-poutre
	1658 68 30 92	5 skär	Ram	Rahmen	Main frame	Chassis-poutre
	1658 90 63 91	6 skär	Ram	Rahmen	Main frame	Chassis-poutre
	1658 90 63 92	7 skär	Ram	Rahmen	Main frame	Chassis-poutre
	1658 90 63 93	8 skär	Ram	Rahmen	Main frame	Chassis-poutre
19	1659 34 21 00		Lager	Lager	Bearing	Palier
20	1658 92 23 90		Länkkarm	Gelenkarm	Link arm	Bras d'articul
21	1658 97 42 00		Tapp	Zylinderbolzen	Pivot pin	Axe
22	1657 56 81 00		Tapp	Zylinderbolzen	Pivot pin	Axe
23	1659 05 30 90		Styrstagsände	Lenkrohrkopf	Steering link head	Tete de triangle de commande
24	1658 97 61 61	4-skär	Styrstag	Lenkrohr	Steering link	Triangle de commande de roue
	1658 97 61 62	5-skär	Styrstag	Lenkrohr	Steering link	Triangle de commande de roue
	1658 97 61 63	6-skär	Styrstag	Lenkrohr	Steering link	Triangle de commande de roue
	1658 97 61 64	7-skär	Styrstag	Lenkrohr	Steering link	Triangle de commande de roue
	1658 97 61 65	8-skär	Styrstag	Lenkrohr	Steering link	Triangle de commande de roue
25	1658 98 81 00		Länkhuvud	Gelenkkopfe	Linkhead	Tete d'articul
26	1658 20 41 00	M16/20	Skruvnyckel	Schlüssel	Spanner	Clef
27	1659 34 96 00	M10/12	Ringnyckel	Schlüssel	Spanner	Clef
28	1658 38 28 00		Plognyckel	Schlüssel	Spanner	Clef
29	1658 58 48 50		Cylinder kompl	Zylinder kompl	Cylinder kompl	Vérin compl
30	1658 97 88 00		Tapp	Zapfen	Cross shaft pin	Axe
31	1658 90 28 00		Dragbult	Zugbolzen	Tow pin	Axe d'attelage



**Fig. 2**

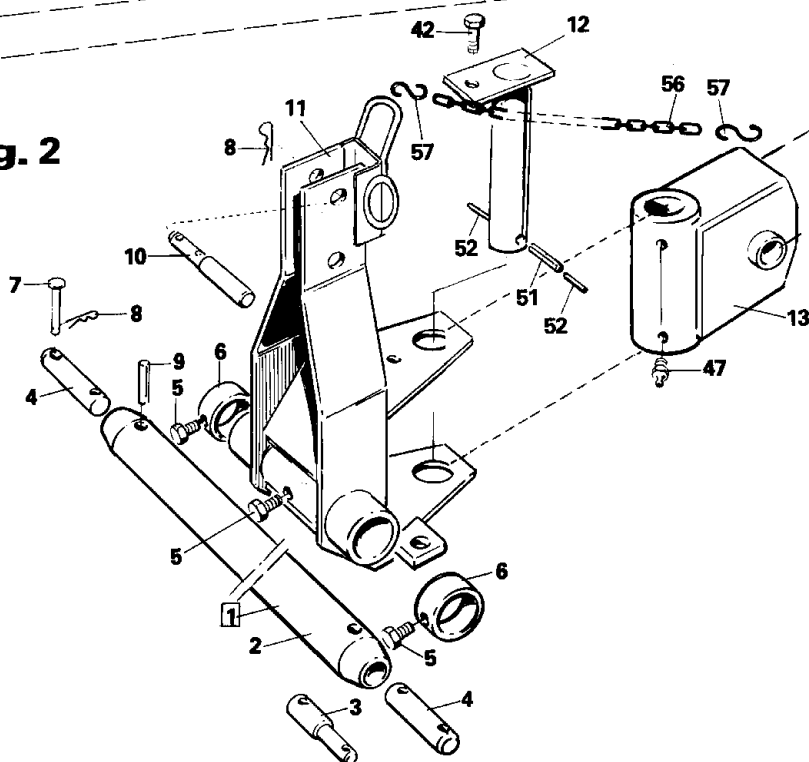
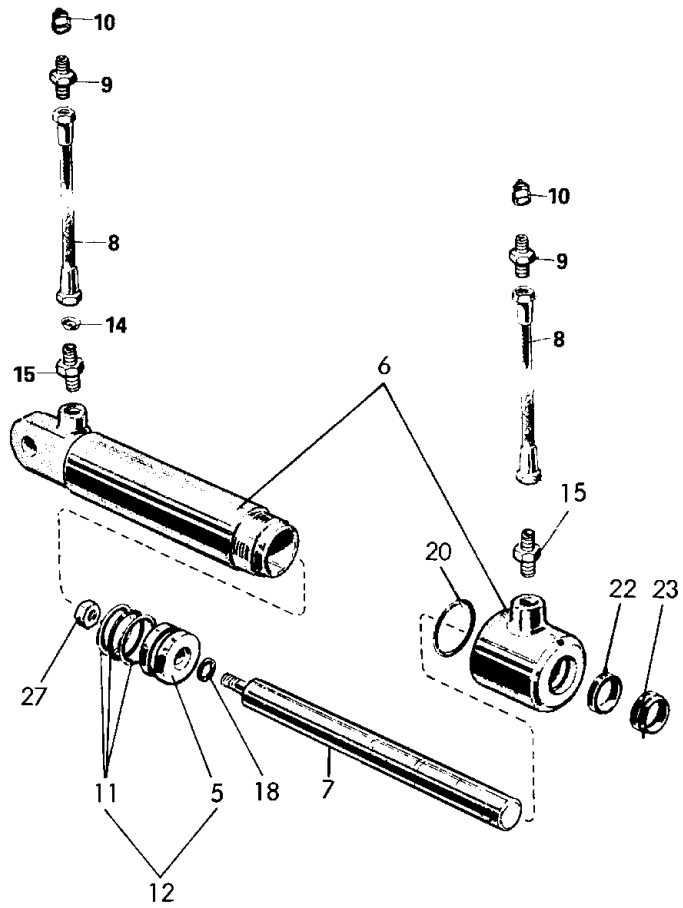
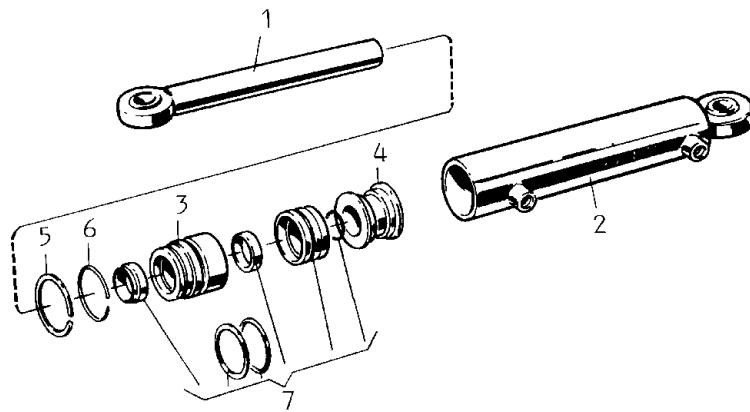


FIG. 2 RAM, DELBURNA PLOGAR  
 ABB. 2 RAHMEN, AUFSATTELPFLÜGE  
 FIG. 2 MAIN FRAME, SEMI-MOUNTED PLOUGHS  
 FIG. 2 CHASSIS-POUTRE, CHARRUES SEMI-ORTEES

Pos.nr Item No No de repérage	Best.nr Part No No de pièce		Benämning	Bezeichnung	Description	Déscription
32	1658 99 31 91	4-skär	Inställningslag	Einstellteil	Adjustment member	Glissière réglable
	1658 99 31 92	5-skär	Inställningsstag	Einstellteil	Adjustment member	Glissière réglable
	1658 99 31 93	6-skär	Inställningsstag	Einstellteil	Adjustment member	Glissière réglable
	1658 99 31 94	7-skär	Inställningsstag	Einstellteil	Adjustment member	Glissière réglable
	1658 99 31 95	8-skär	Inställningslag	Einstellteil	Adjustment member	Glissière réglable
33	1658 54 59 90		Tapp	Zylinderbolzen	Pivot pin	Axe
34	1658 91 82 90		Främre styrstag	Lenkrohr, vorderes	Steering link, front	Tringle de commande de roue, avant
35	1650 36 50 07	M6M 20	Låsmutter	Mutter	Lock nut	Ecrou de blocage
36	1659 21 74 00		Tapp	Zylinderbolzen	Pivot pin	Axe
37	1658 54 57 90		Stödben	Abstellstutze	Stand	Pied
38	721 43 15 01	FRP 5x36	Rörpinne	Hohlstift	Tension pin	Goupille canellée
39	721 43 49 01	FRP 6x50	Rörpinne	Hohlstift	Tension pin	Goupille canellée
40	721 44 23 01	FRP 10x60	Rörpinne	Hohlstift	Tension pin	Goupille canellée
41	721 44 67 01	FRP 12x100	Rörpinne	Hohlstift	Tension pin	Goupille canellée
42	725 26 24 51	M6S 16x30	Skruv	Schraube	Bolt	Vis
43	725 26 82 80	M6S 20x90	Skruv	Schraube	Bolt	Vis
44	731 43 28 01	M6M 24	Mutter	Mutter	Nut	Ecrou
45	735 31 30 01	SGA 30	Spärring	Sicherungsring	Circlip	Circlips
46	735 93 75 00	10x8-63	Plattkil	Passfeder	Key	Clavette
47	738 88 20 01	AHKR 1/8"	Smörjnippel	Schmiernippel	Grease nipple	Graisneur
48	1659 25 98 00		Bricka	Scheibe	Washer	Rondelle
			fr o m tillv.nr	Ab Serien-Nr	From serial No	A partir No fabr.
			739238942	739238942	739238942	739238942
49	725 25 32 51	M6S 12x20	Skruv	Schraube	Screw	Vis
			fr o m tillv.nr	Ab Serien-Nr	From serial No	A partir No fabr.
			739238942	739238942	739238942	739238942
50	721 43 49 01	FRP 6x50	Rörpinne utgår	Hohlstift gestrichen	Tension pin excluded	Goupille canellée
			fr o m tillv.nr	Ab Serien-Nr	From serial No	éliminé a partir
			739238942	739238942	739238942	no fabr. 739238942
51	721 45 77 01	FRP 16x120	Rörpinne	Hohlstift	Tension pin	Goupille canellée
52	721 44 21 01	FRP 10x50	Rörpinne	Hohlstift	Tension pin	Goupille canellée
53	725 26 73 80	M6S 20x45	Skruv	Schraube	Bolt	Vis
54	721 42 56 01	FRP 4x20	Rörpinne	Hohlstift	Tension pin	Goupille canellée
55	1659 22 95 00		Bricka	Scheibe	Washer	Rondelle
56	1659 17 92 00		Kätting	Kette	Chain	Chaîne
57	1658 94 81 00		Esskrok	Haken	Hook	Crochet
58	738 88 40 01	CHKR 1/8"	Smörjnippel	Schmiernippel	Grease nipple	Graisneur
59	1659 34 05 00		Bricka	Scheibe	Washer	Rondelle
60	1659 05 05 00		Skruv	Schraube	Bolt	Vis
61	738 88 10 01	AHM6	Smörjnippel	Schmiernippe	Grease nipple	Graisneur
62	1658 99 41 00		Bricka	Scheibe	Washer	Rondelle



**FIG 3**



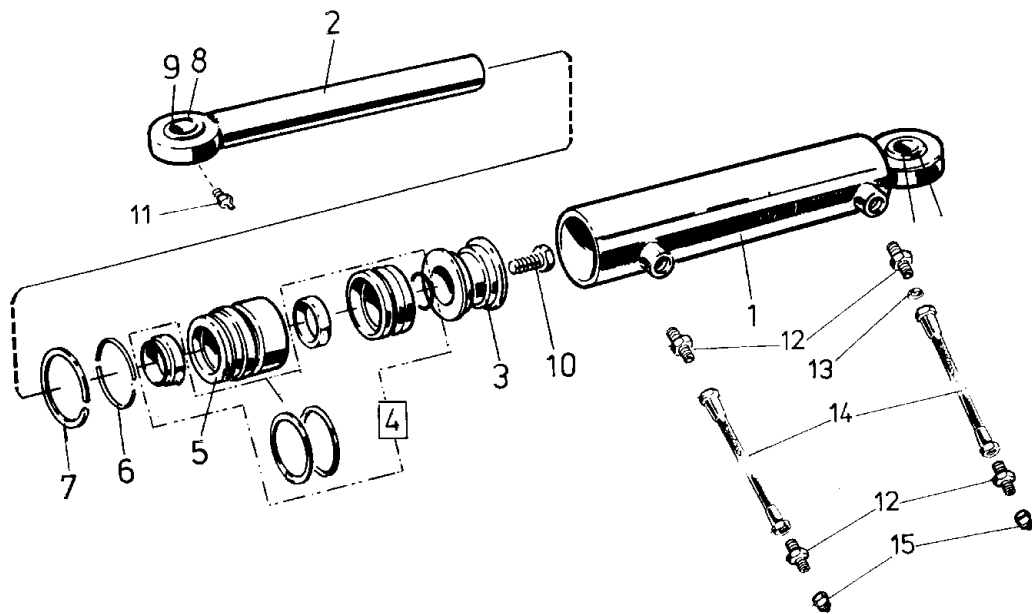
**Fig. 4**

**FIG. 3** HYDRAULISK BÄRAXELREGLERING, BURNA PLOGAR  
**ABB. 3** HYDRAULISCHER TRAGACHSENVERSTELLUNG, ANBAUPFLÜGE  
**FIG. 3** HYDRAULIC CROSS SHAFT ADJUSTMENT, TRACTOR-MOUNTED PLOUGHS  
**FIG. 3** DEPORTATEUR HYDRAULIQUE DE BARRE D'ATTELAGE, CHARRUES PORTEES

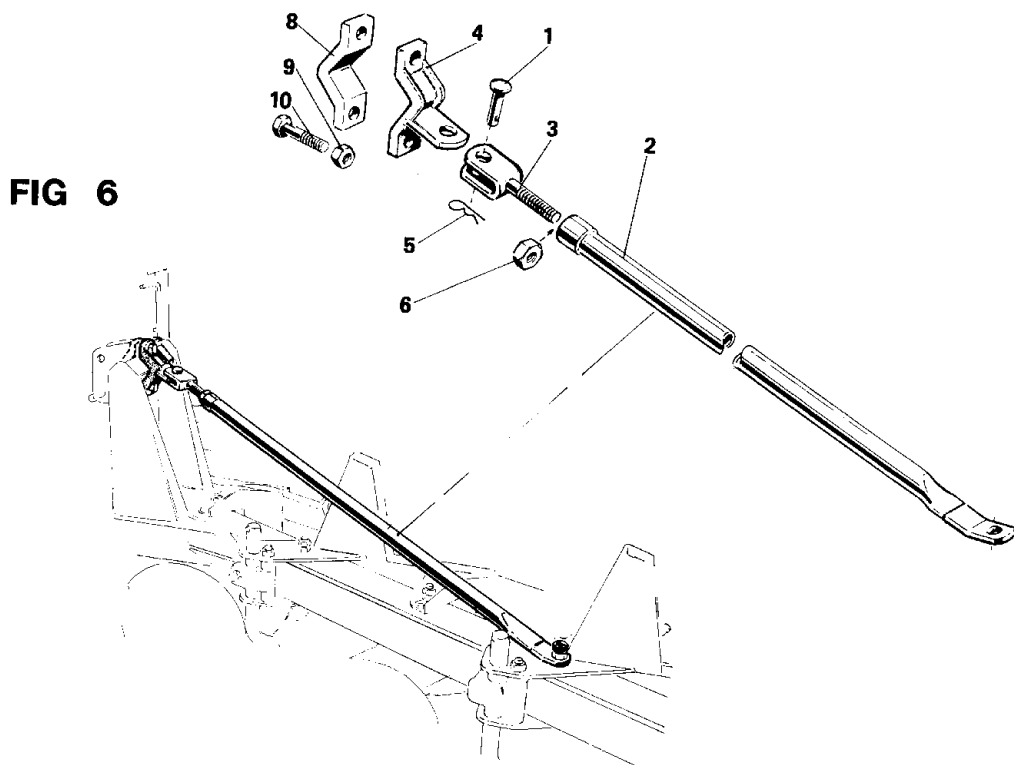
Pos.nr Item No No de repérage	Best.nr Part No No de pièce	Benämning	Bezeichnung	Description	Déscription	
	1659 24 87 50	BT	Hydr cylinder kompl med slang	Hydr Zylinder kompl mit Schlauch	Hydr cylinder compl with hose	Vérin hydr compl avec flexible hydr.
	1659 00 12 50	CT	Hydr cylinder kompl med slang	Hydr Zylinder kompl mit Schlauch	Hydr cylinder compl hose	Vérin hydr compl avec flexible hydr.
	1659 24 88 50	BT	Hydr cylinder	Hydr Zylinder	Hydr cylinder	Vérin hydr.
	1658 66 97 50	CT	Hydr cylinder	Hydr Zylinder	Hydr. cylinder	Vérin hydr.
5	1657 34 14 00		Kolv	Kolben	Piston	Piston
6	1657 45 08 50		Cylinderrör med muff	Zylinderrohr	Cylinder body	Corps de vérin
7	1659 24 89 00	BT	Kolvstång 360 mm	Kolbenstange 360 mm	Piston 360 mm	Tige de piston 360mm
	1658 66 98 00	CT	Kolvstång 440 mm	Kolbenstange 440 mm	Piston 440 mm	Tige de piston 440mm
8	1659 06 16 00	l=1200	Slang	Schlauch	Hose	Flexible hydraulique
9	1657 72 31 00		Adapt	Verbindungsniessel	Union	Raccord
10	1657 48 14 00		Handel	Schnellkupplung M	Quick coupler M	Raccord
11	1657 46 72 00		Ringsats	Ringsatz	Ring set	Jeu de joints pour vérin hydraulique
12	1657 48 40 00		Kolvsats	Ringsatz	Ring set	Jeu de joints pour vérin hydraulique
14	1659 18 11 00	1/4"	Strypbricka	Drosselring	Throttle washer	Rondelle de soupape
15	1657 90 31 00	1/4"-1/4"	Adapt	Verbindungsniessel	Union	Raccord
18	740 43 11 00	13,3x2,4	O-ring	O-ring	O-ring	Joint torique
20	740 44 18 00	54,5x3	O-ring	O-ring	O-ring	Joint torique
22	1654 42 98 00	NT 300, 50x40x10	Tätning	Manschelle	Collar	Manchette
23	1654 43 27 00	AS 30x40x 7/10	Avstrykare	Abstreifring	Wiping ring	Segment raseur
27	731 23 22 01	M6M 12	Mutter	Mutter	Nut	Erou

**FIG. 4** HYDR CYLINDER FÖR VARIABEL TILTBREDDINSINSTÄLLNING  
**ABB. 4** HYDRAULISCHER ZYLINDER FÜR STUFENLOSE - SCHNITTBREITENVERSTELLUNG  
**FIG. 4** HYDR CYLINDER FOR STEPLESS ADJUSTABLE CUTTING WIDTH  
**FIG. 4** VERIN HYDRAULIQUE POUR REGLER LA LARGEUR DE TRAVAIL

Pos.nr Item No No de repérage	Best.nr Part No No de pièce	Benämning	Bezeichnung	Description	Déscription	
1	1658 58 48 50		Hydr cylinder kpl	Hydr Zylinder kpl	Hydr cylinder cpl	Vérin hydr. cpl
2	1659 20 70 00		Kolvstång	Kugelkopfstange	Piston rod	Tige de piston
3	1659 20 71 50		Cylinderrör	Zylindermantel	Cylinder jacket	Corps de cylindre
4	1659 20 72 00		Styrning	Führung	Guide	Guidage
5	1659 20 73 00		Kolv	Kolben	Piston	Piston
5	1659 34 94 00		Stoppring	Sicherungsring	Lock ring	Anneau d'arret
6	1658 92 06 00		Låsring	Spurlatte	Lock ring	Rague d'arret
7	1658 99 04 00		Packningssats	Packungsgarnitur	Packing set	Jeu de joints



**FIG 5**



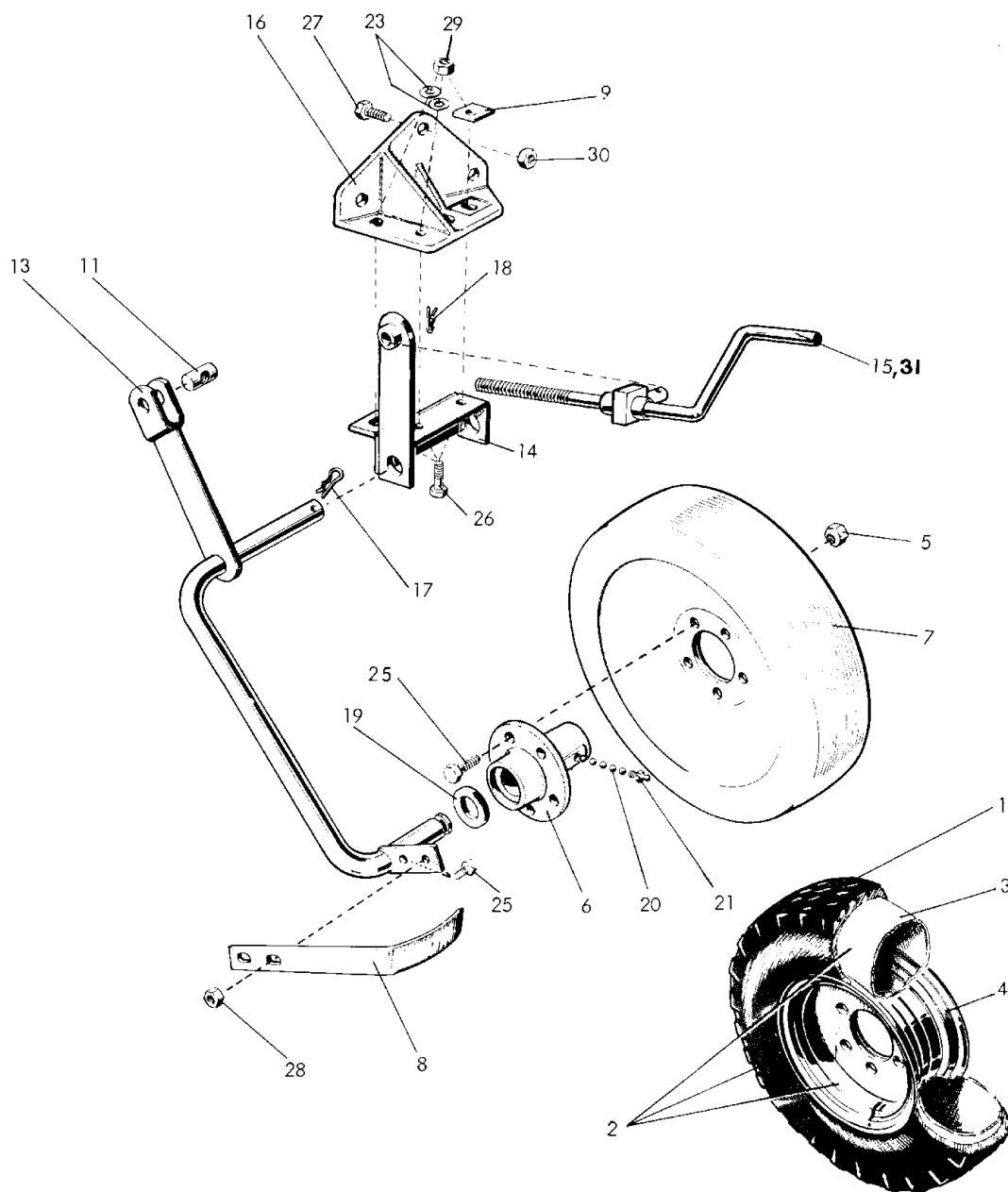
**FIG 6**

FIG. 5 HYDRAULISK CYLINDER, DELBURNA PLOGAR  
 ABB. 5 HYDRAULIK ZYLINDER, AUFSATTEL PFLÜGE  
 FIG. 5 HYDRAULIC CYLINDER, SEMI-MOUNTED PLOUGHS  
 FIG. 5 VÉRIN HYDRAULIQUE, CHARRUES SEMI-ORTEES

Pos.nr Item No No de repérage	Best.nr Part No No de pièce	Benämning	Bezeichnung	Description	Déscription
	1659 08 39 50	Hydr cylinder med slang kompl	Hydr.Zylinde mit Schlauch kompl.	Hydr.cylinder with hose compl.	Vérin hydraulique avec tuyau cpl.
	1659 03 39 50	Hydr cylinder kompl	Hydr.Zylinder kompl.	Hydr.cylinder compl.	Vérin hydraulique cpl.
1	1659 17 10 50	Cylinderrör	Zylindermantel	Cylinder jacket	Corps de cylindre
2	1659 17 11 00	Kolvstång	Kolbenstange	Piston rod	tige de piston
3	1659 22 10 00	Kolv	Kolben	Piston	Piston
4	1658 69 84 00	Packningssats	Packungsgarnitur	Seat of seals	Jeu de joints
5	1659 22 09 00	Styrning	Führung	Guide	Guidage
6	1658 65 50 00	Låsring	Sicherungsring	Lock ring	Bague d'arret
7	1659 22 11 00	Låsring	Sicherungsring	Lock ring	Bague d'arret
8	1658 64 05 02	Ledlager	Lager	Bearing	Palier
9	735 31 40 11 SGH 47	Spärring	Nutring	Circlip	Circlips
10	725 26 75 51 M6S 20x55	Skruv	Schraube	Bolt	Vis
11	738 88 10 01 AH M6	Smörjnippel	Schmiernippel	Grease nipple	Graisneur
12	1657 72 31 00	Adapt	Verbindungsstück	Union	Raccord
13	1657 72 27 00	Strypbricka	Drosselscheibe	Trottle washer	Rondelle étrangler
14	1657 72 35 00 L=2490	Slang	Schlauch	Hose	tuyau flexible
15	1657 48 14 00	Handel	Schnellkupplung M	Quick coupling M	Raccord rapid M

FIG. 6 TOPPSTAG, BURNA PLOGAR  
 ABB. 6 KOPFSTÜTZE, ANBAUPFLÜGE  
 FIG. 6 TOP BRACE, TRACTOR-MOUNTED PLOUGHS  
 FIG. 6 ATTACHE SUPÉRIEURE, CHARRUES PORTEES

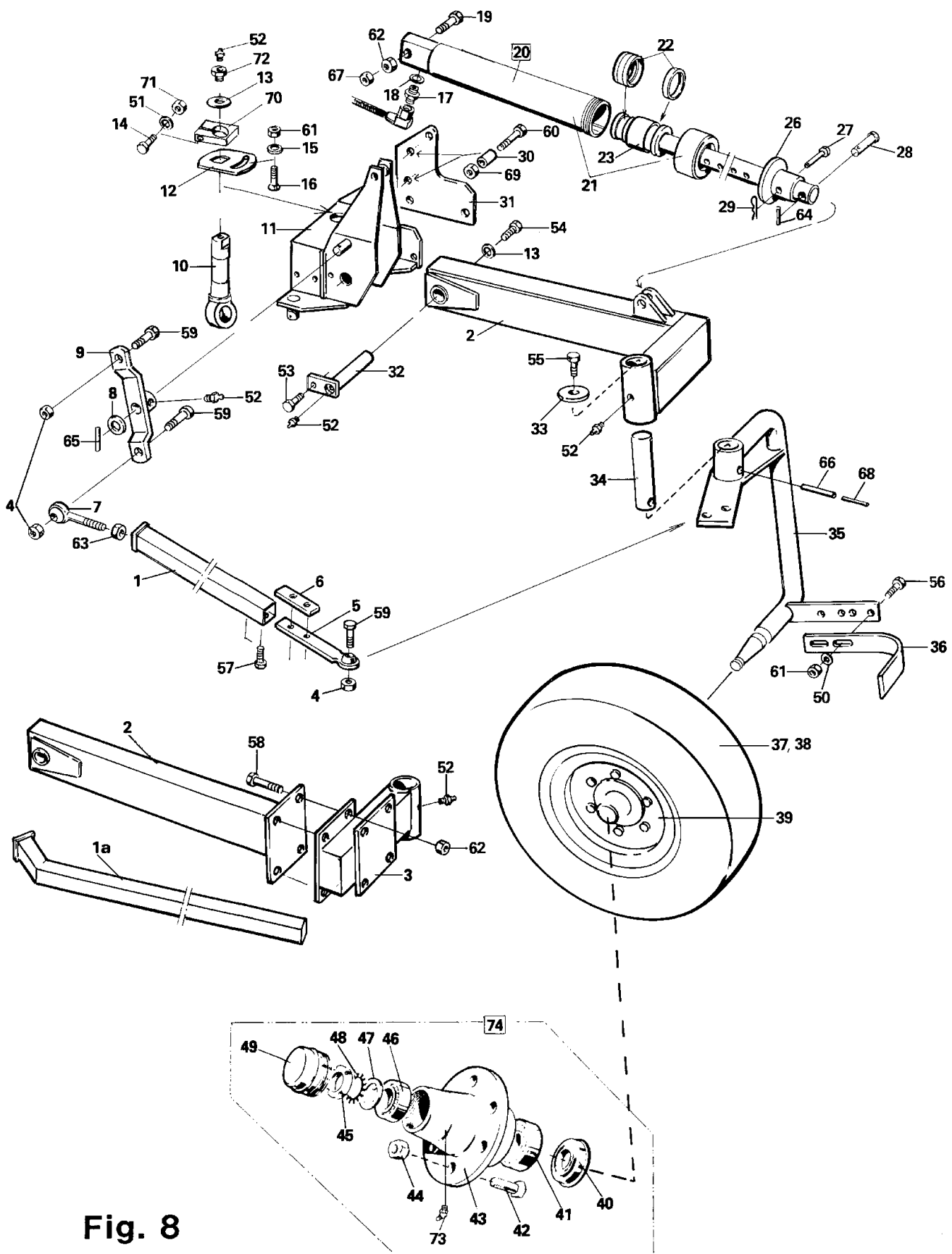
Pos.nr Item No No de repérage	Best.nr Part No No de pièce	Benämning	Bezeichnung	Description	Déscription
1	1658 37 89 90	Toppstag, kompl	Kopfstütze	Top brace	Attache supérieure
2	1657 25 87 00	Cylindrisk bult	Zylinderbolzen	Cylindrical pin	Cheville cyl.
3	1658 37 91 90	Rörstag	Rohrstrebe	Tubular brace	Montant tubulaire
3	1658 37 94 90	Spännskruv	Spannschraube	Turnbuckle	Vis de tension
4	1658 38 00 90	Överfall med fäste	Haltebügel	Retaining clip	Bride de retenue
5	1658 57 63 00	Låsfjäder	Sicherungsfeder	Spring clip	Pince à ressort
6	731 23 28 01 M6M 24 FZ	Mutter	Mutter	Nut	Ecrou
8	1658 37 83 90	Överfall	Haltebügel	Clamp	Bride
9	731 23 26 01 M6M 20 FZ	Mutter	Mutter	Nut	Ecrou
10	725 26 78 51 M6S 20x70	Skruv	Schraube	Bolt	Vis



**Fig. 7**

FIG. 7 STÖDHJUL  
 ABB. 7 STÜTZRAD  
 FIG. 7 LAND WHEEL  
 FIG. ROUE DE CONTROLE DE TERRAGE

Pos.nr Item No No de repérage	Best.nr Part No No de pièce		Benämning	Bezeichnung	Description	Déscription
	1658 37 19 91		Stödhjul kompl plåt	Stützrad kompl Blech	Land wheel compl steel	Roue de contrôle compl (Métallique)
	1658 37 19 92		Stödhjul kompl gummi	Stützrad kompl Gummi	Land wheel compl rubber	Roue de contrôle compl (pneucatchoue)
1	1656 35 95 00	6,00x9"	Däck 4-lag	Gummireifen 6 ply	Tyre 6 ply	Pneu plus
2	1656 36 02 60		Hjul (fälg, däck och slang)	Stützrad, Gummi kompl	Depth wheel, rubber	Roue pneucatchoue, compl
3	1656 36 07 00	6,00x9"	Slang	Schlauch	Tube	Chambre à air
4	1656 36 11 60		Fälg	Felge	Rim	Jante
5	1658 06 67 00		Navnutter	Nabenmutter	Hub nut	Ecrou de moyeu
6	1658 06 95 60		Navhus	Nabengehäuse	Hub	Moyeu de roue
7	1657 31 10 60		Hjul	Stützrad, Blech	Depth wheel, steel	Roue métallique
8	1658 37 23 90		Skrapa	Abstreifer	Scraper	Dérottoir
9	1657 41 41 00	12" 14" 16"	Bricka	Scheibe	Washer	Plaquette
11	1657 41 43 00		Mutter	Mutter	Nut	Ecrou
13	1658 37 22 90		Hjulaxel	Achse	Axle	Fessieu de roue
14	1657 41 47 90		Lagring för hjulaxel	Lagerung	Journal	Support
15	1657 41 48 91		Vev kompl	Kurbel	Screw handle	Vis de terrage
16	1658 37 24 90		Konsol	Halter	Bracket	Support
17	1657 67 63 00		Låsfjäder	Klemmfeder	Locking spring	Ressort
18	1658 57 63 00		Låsfjäder	Klemmfeder	Locking spring	Ressort
19	740 51 85 00	TYPA40x62x7	Tätning	Dichtungsring	Sealing ring	Bague d'étanchéité
20	738 61 26 02	diam 5/16	Kullagerkula	Kugellagerkugol	Ball bearing ball	Bille de roulement à billes
21	738 88 30 01	BHCR 1/8"	Smörjnippel	Schmiernippel	Grease nipple	Graisneur
23	734 11 86 01	BRB 17x30	Bricka	Scheibe	Washer	Rondelic plate
25	725 25 36 51	M6S 12x30	Skruv	Schraube	Bolt	Vis
26	725 26 30 51	M6S 16x50	Skruv	Schraube	Bolt	Vis
27	725 26 74 51	M6S 20x50	Skruv	Schraube	Bolt	Vis
28	731 23 22 01	M6M 12	Mutter	Mutter	Nut	Ecrou
29	731 23 24 01	M6M 16 FZ	Mutter	Mutter	Nut	Ecrou
30	731 23 26 01	M6M 20 FZ	Mutter	Mutter	Nut	Ecrou
31	1658 25 34 00		Handtag	Handgriff	Rubber handle	Poignée



**Fig. 8**

FIG. 8 BAKHJUL, DELBURNA PLOGAR  
 ABB. 8 HINTERRAD, AUFSATTEL PFLÜGE  
 FIG. 8 REAR WHEEL, SEMI-MOUNTED PLOUGHS  
 FIG. 8 ROUE ARRIERE, CHARRUES SEMI-PORTEES

Pos.nr Item No No de repérage	Best.nr Part No No de pièce		Benämning	Bezeichnung	Description	Déscription
	1658 98 97 60		Hjul kompl	Rad kompl	Wheel compl	Roue compl
1	1658 97 68 90	utan nivå- hjul	Stag	Halter	Bracket	Support
1a	1659 01 96 90	med nivå- hjul	Stag	Halter	Bracket	Support
2	1658 69 10 90	utan nivå- hjul	Bakaxelfäste	Halter	Depth wheel guide	Support
	1659 05 69 90	med nivå- hjul	Bakaxelfäste	Halter	Depth wheel guide	Support
3	1659 00 64 90	med nivå- hjul	Fäste	Halter	Bracket	Support
4	1650 36 50 07	M6M 20	Låsmutter	Mutter	Lock nut	Ecrou de blocage
5	1658 98 15 90		Gaffel	Radstutze	Wheel brace	Support de roue
6	1658 36 84 90		Mutterplatta	Mutterplatte	Nut plate	Cotre-plaque
7	1658 98 81 00		Länkhuvud	Gelenkkopf	Link head	Tete d'articul
8	1659 05 72 00		Bricka	Scheibe	Washer	Rondelle
9	1659 17 80 90		Styrarm	Hebelstuck	Steering arm	Relais de commande
10	1659 31 69 01	CI	Ledtapp	Zylinderbolzen	Pivot pin	Axe
	1659 31 69 02	DI	Ledtapp	Zylinderbolzen	Pivot pin	Axe
11	1658 69 01 90	4-5 skär	Bakre åshus	Grindelgehäuse, hinten	Beam housing, rear	Support d'age, arriere
	1658 91 44 90	6- 7- 8-skär	Bakre åshus	Grindelgehäuse, hinten	Beam housing, rear	Support d'age, arriere
12	1658 90 25 90		Inställningsarm	Einstellarm	Adjustment arm	Bras de réglage
13	1658 99 41 00		Bricka	Scheibe	Washer	Rondelle
14	725 25 46 51	M6S 12x70	Skruv	Schraube	Bolt	Vis
15	1658 58 84 00		Bricka	Scheibe	Washer	Rondelle
16	1650 36 02 35	MFBK 16x50	Skruv	Schraube	Bolt	Vis
17	1658 03 17 00		Nippel	Nippel	Union	Raccord
18	1658 03 16 00		Bricka	Scheibe	Washer	Rondelle
19	1659 19 54 00		Skruv	Schraube	Screw	Vis
20	1658 63 34 50	(ing.pos 17, 18, 21, 22, 23, 26, 27 29)	Hydraulcylinder kompl	Hydr Zylinder kompl	Hydr cylinder compl	Vérin hydraulique compl
21	1658 63 31 50		Cylinderrör	Zylinderröhr	Cylinder body	Corps de vérin
22	1659 30 76 00		Packningssats	Packungsgarnitur	Set of seals	Jeu de joints
23	1658 63 28 50		Kolvstång	Kugelkopfstange	Piston rod	Tige de piston
24	1658 63 26 00		Kolvstyrning	Kolbenst.führung	Piston rod guide	Manchon de guidage
25	1659 10 86 50		Låsmuff	Führung	Guide	Manchon
26	1658 61 81 50		Stoppring	Anschlagsring	Stop ring	Bague d'arrêt
27	1659 12 62 00		Cylindrisk bult	Zylinderbolzen	Pivot pin	Axe de corps de vérin
28	1657 23 99 01		Cylindrisk bult	Zylinderbolzen	Pivot pin	Axe de corps de vérin
29	1658 57 63 00		Låsfjäder	Klemmfeder	Locking spring	Ressort
30	1658 90 48 90		Distanshylsa	Distansrohr	Spacer	Entretoise
31	1658 99 54 90		Åsplatta	Grindelplatte	Beam plate	Plaque d'age
32	1658 90 21 90		Tapp	Zylinderbolzen	Pivot pin	Axe
33	1658 98 22 00		Bricka	Scheibe	Washer	Rondelle
34	1658 69 22 00		Axeltapp	Achszapfen	Shaft dowel	Boulon
35	1658 69 18 90		Hjulaxel	Radachse	Wheel shaft	Arbre

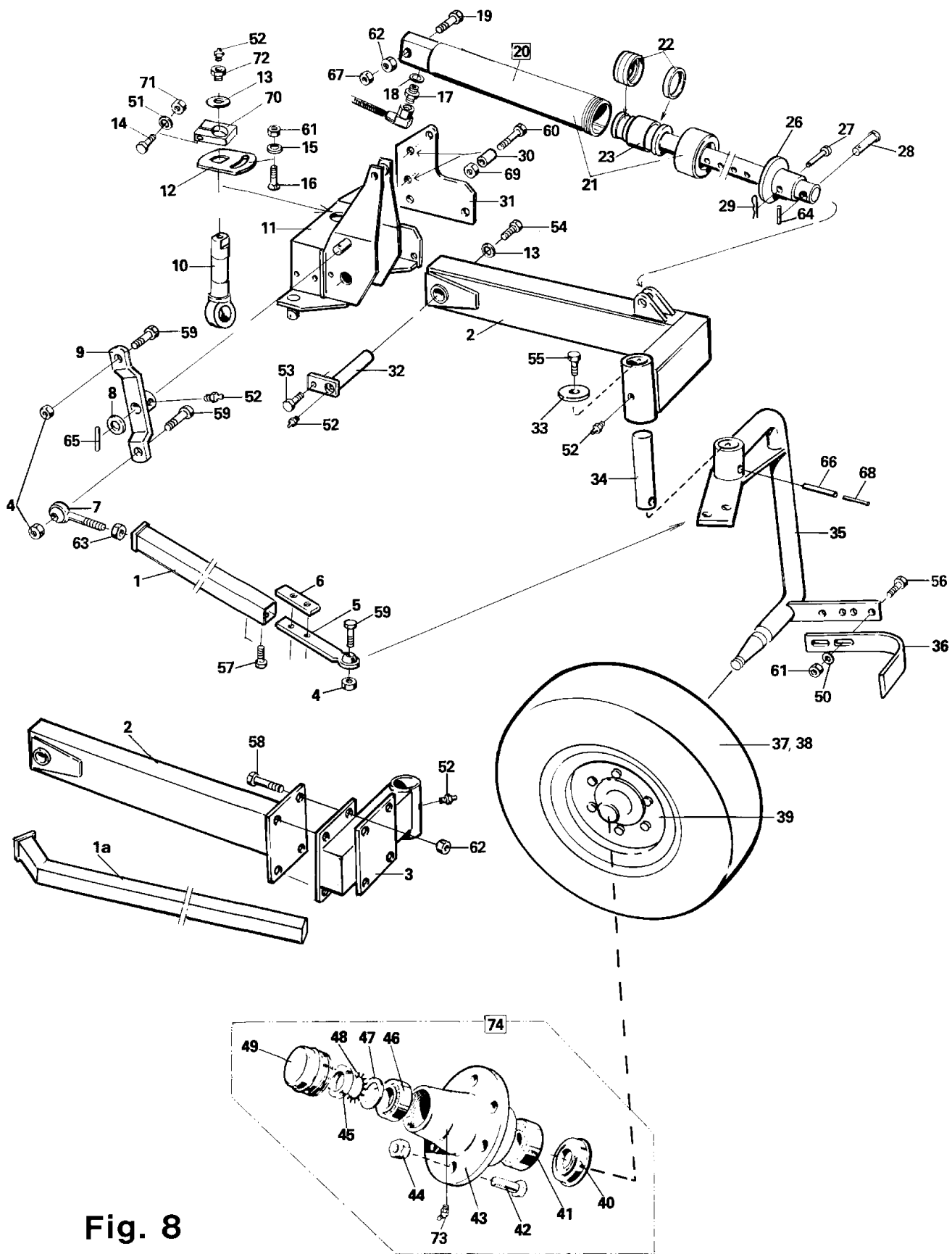
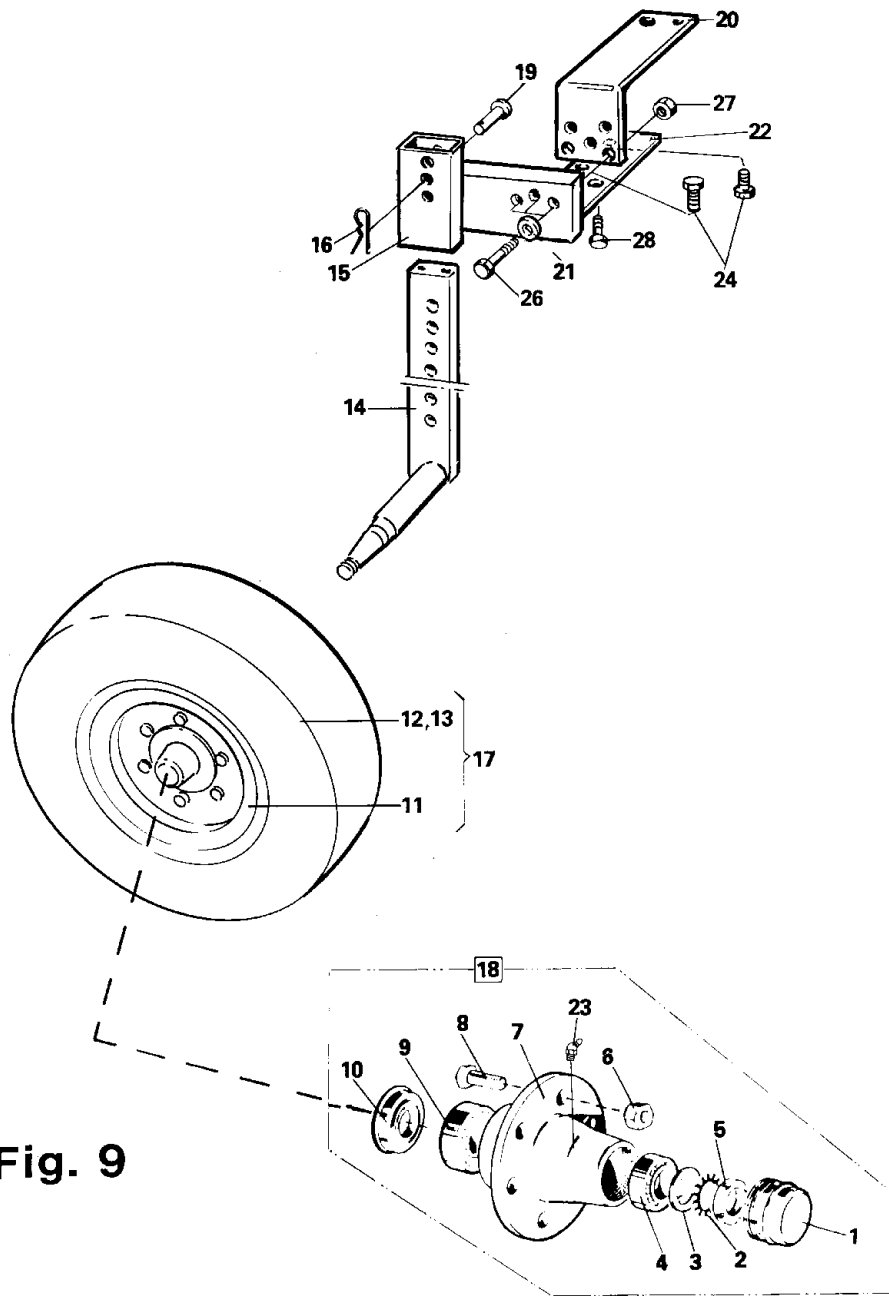


Fig. 8

FIG. 8 BAKHJUL, DELBURNA PLOGAR  
 ABB. 8 HINTERRAD, AUFSATTEL PFLÜGE  
 FIG. 8 REAR WHEEL, SEMI-MOUNTED PLOUGHS  
 FIG. 8 ROUE ARRIERE, CHARRUES SEMI-ORTEES

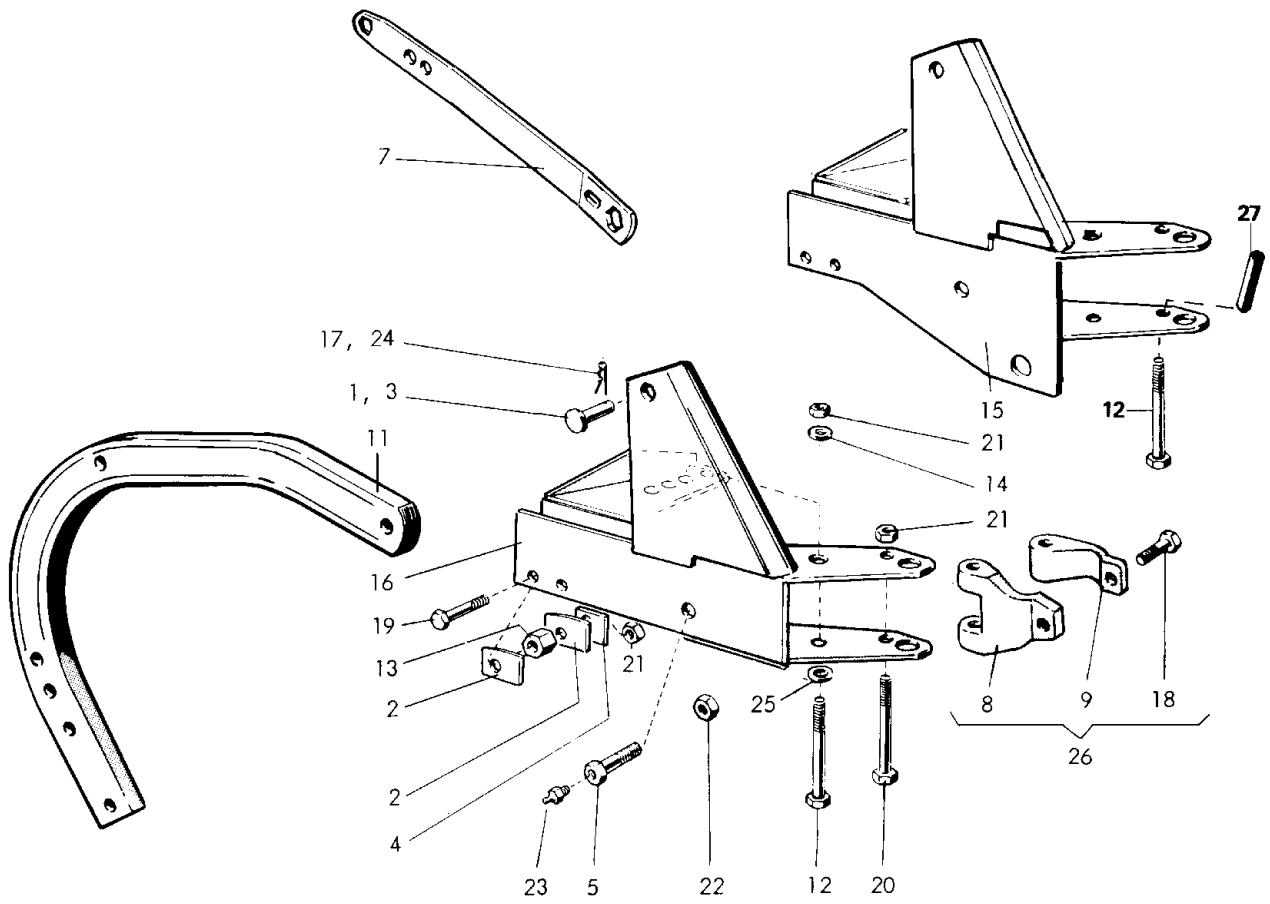
Pos.nr Item No No de repérage	Best.nr Part No No de pièce		Benämning	Bezeichnung	Description	Déscription
36	1657 75 62 90		Avskrapare	Abstreifer	Scraper	Décratloir
37	1658 98 99 00		Slang	Schlauch	Hose	Flexible hydraulique
38	1658 98 98 00		Däck	Reifen	Tyre	Pneu
39	1658 99 00 60		Fälg	Felge	Rim	Jante
40	1659 14 30 00		Tätning	Dichtung	Sealing ring	Joint d'étanchéité
41	1659 14 09 00		Rullager	Rollenlager	Roller bearing	Roulement à rouleaux
42	1659 14 16 00	M18x52	Navskruv	Nabenschraube	Hub screw	Vis de moyeu
43	1659 14 07 60		Navhus	Nabengehäuse	Hub	Moyeu
44	1659 14 17 00	M18	Navmutter	Nabenmutter	Hub nut	Ecrou de moyeu
45	1659 11 59 00		Axelmutter	Achsmutter	Axle nut	Ecrou crénelé d'axe
46	1659 14 08 00		Rullager	Rollenlager	Roller bearing	Roulement a rouleaux
47	1659 14 12 00		Slitbricka	Reibungsscheibe	Wearing washer	Rondelle d'usure
48	1659 14 15 00		Låsbricka	Sicherungsscheibe	Locking washer	Rondelle frein
49	1659 14 14 00		Navkapsel	Kapsel	Hub cap	Chapeau
50	734 11 86 01	BRB 17x30	Bricka	Scheibe	Washer	Rondelle
51	734 11 78 01	BRB 13x24	Bricka	Scheibe	Washer	Rondelle
52	738 88 20 01	AHKR 1/8"	Smörjnippel	Schmiernippel	Grease nipple	Graisseur
53	725 25 32 51	M6S 12x20	Skruv	Schraube	Bolt	Vis
54	725 26 22 51	M6S 16x25	Skruv	Schraube	Bolt	Vis
55	725 26 26 51	M6S 16x35	Skruv	Schraube	Bolt	Vis
56	725 26 28 51	M6S 16x40	Skruv	Schraube	Bolt	Vis
57	725 26 30 51	M6S 16x50	Skruv	Schraube	Bolt	Vis
58	725 26 76 51	M6S 20x60	Skruv	Schraube	Bolt	Vis
59	725 26 82 80	M6S 20x90	Skruv	Schraube	Bolt	Vis
60	725 26 82 51	M6S 20x90	Skruv	Schraube	Bolt	Vis
61	1650 36 07 05	M6M 16	Mutter	Mutter	Nut	Ecrou
62	731 23 26 01	M6M 20	Mutter	Mutter	Nut	Ecrou
63	731 43 28 01	M16M 24	Mutter	Mutter	Nut	Ecrou
64	721 42 62 01	FRP 4x32	Rörpinne	Hohlstift	Tension pin	Goupille cannelée
65	721 43 87 01	FRP 8x60	Rörpinne	Hohlstift	Tension pin	Goupille cannelée
66	721 45 73 01	FRP 16x80	Rörpinne	Hohlstift	Tension pin	Goupille cannelée
67	731 43 26 01	ML6M20	Mutter	Mutter	Nut	Ecrou
68	721 44 27 01	FRP 10x80	Rörpinne	Hohlstift	Tension pin	Goupille cannelée
69	1650 36 50 07	M6M 20	Mutter	Mutter	Nut	Ecrou
70	1659 30 53 90		Stoppring	Stoppring	Set collar	Manchon d'arrêt
71	732 21 22 51	M6M 12	Låsmutter	Nyloc-Mutter	Lock nut	Ecrou freiné
72	1659 31 80 00	Ri 3/8"x1/8"	Adapt	Verbindungsstück	Union	Raccord
73	738 88 30 01	BHKR 1/8"	Smörjnippel	Schmiernippel	Grease nipple	Graisseur
74	1658 69 23 60		Hjulnav kompl	Radnabe kompl.	Wheel hub compl.	Moyeu de roue compl.



**Fig. 9**

FIG. STÖDHJUL, DELBURNA PLOGAR  
 ABB. 9 STÜTZRAD, AUFSATTEL PFLÜGE  
 FIG. LAND WHEEL, SEMI-MOUNTED PLOUGHS  
 FIG. ROUE DE CONTROLE DE TERRAGE, CHARRUES SEMI-ORTEES

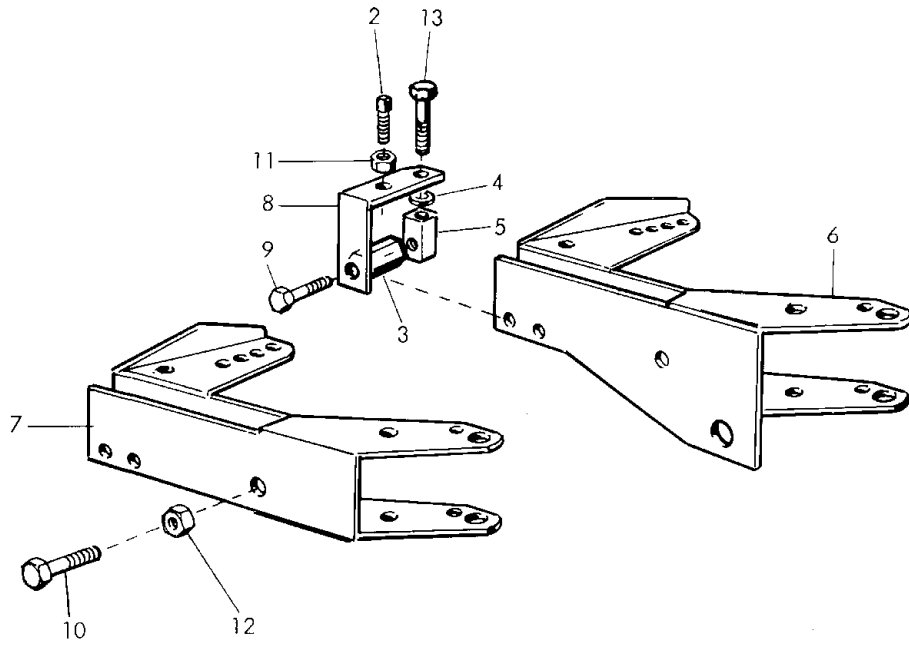
Pos.nr Item No No de repérage	Best.nr Part No No de pièce		Benämning	Bezeichnung	Description	Déscription
	1659 50 88 90		Stödhjul kompl	Stützrad kompl	Land wheel compl	Roue de controle de terrage compl
1	1659 14 14 00		Navkapsel	Kapsel	Hub cap	Chapeau
2	1659 14 15 00		Låsbricka	Sicherungsscheibe	Locking washer	Rondelle frein
3	1659 14 12 00		Slitbricka	Reibungsscheibe	Wearing washer	Rondelle d'usure
4	1659 14 08 00		Rullager	Rollenlager	Roller bearing	Roulement a rouleaux
5	1659 11 59 00		Axcimutter	Achsmutter	Axle nut	Eccrou à chap.
6	1659 14 17 00	M18	Navmutter	Nabenmutter	Hub nut	Ecrou de moyeu
7	1659 14 07 60		Navhus	Nabengehäuse	Hub	Moyeu de roue
8	1659 14 16 00	M18x52	Navskruv	Nabenschraube	Hub screw	Vis de moyeu
9	1659 14 09 00		Rullager	Rollenlager	Roller bearing	Roulement à rouleaux
10	1659 14 10 00		Tätning	Dichtung	Sealing ring	Joint d'élancheite
11	1657 88 72 60		Fälg	Felge	Rim	Janle
12	1657 70 27 00		Slang	Schlauch	Inner tube	Chambre à air
13	1657 70 26 00		Däck	Reifen	Tyre	Pneu
14	1659 01 69 90		Nivåhjulsaxel	Radachse	Wheel axle	Essier de roue
15	1659 50 87 90		Konsol	Halter	Bracket	Support
16	1658 57 63 00		Låsfjäder	Klemmfeder	Locking spring	Ressort
17	1657 88 73 60	10,5/65-16"	Hjul kompl med fälg däck och slang	Rad kompl mit Felge	Wheel compl with rim	Roue pneumatique montée
18	1658 69 23 60		Hjulnav kompl	Radnabe kompl.	Wheel hub compl.	Moyeu de roue compl.
19	1657 24 02 00		Cylindrisk bult	Zylinderbolzen	Pivot pin	Axe de corps de vérin
20	1659 30 85 90		Övre fäste	Überer Halter	Upper bracket	Support d'haute
21	1658 58 84 00		Bricka	Scheibe	Washer	Rondelle
22	1659 30 86 90		Undre platta	Unterer platte	Bottom plate	Plaque inférieur
23	738 88 30 01	BHKR 1/8"	Smörjnippel	Schmiernippel	Grease nipple	Graisseur
24	725 26 24 51	M6S 16x30	Skruv	Schraube	Bolt	Vis
26	725 26 44 51	M6S 16x120	Skruv	Schraube	Bolt	Vis
27	731 23 24 01	M6M 16	Mutter	Mutter	Nut	Ecrou
28	725 26 22 51	M6S 16x25	Skruv	Schraube	Screw	Vis



**Fig. 10**

FIG. ÅS OCH ÅSHUS, BURNA PLOGAR  
 ABB. 10 GRINDEL MIT GRINDELGEHÄUSE, ANBAUPFLÜGE  
 FIG. 10 BEAM WITH BEAM HOUSING, TRACTOR-MOUNTED PLOUGHS  
 FIG. AGE ET SUPPORT D'AGE, CHARRUES PORTEES

Pos.nr Item No No de repérage	Best.nr Part No No de pièce		Benämning	Bezeichnung	Description	Déscription
1	1657 23 99 01		Cylindrisk bult	Zylinderbolzen	Pivot pin	Axe de butée
2	1658 39 51 00		Justerbricka	Unterlegerscheibe	Shim	Plaquette d'écartement
3	1657 32 24 01		Cylindrisk bult (ers pos 1 på sista ås och åshus)	Zylinderbolzen (ersetzt pos nr 1 am letzten Grindel und Grindelgehäuse)	Pivot pin (replaces No 1 on rear beam and beam housing)	Axe de butée (remplace la gou- pille 1 dans le cas du dernier corps de charrue)
4	1658 35 41 00		Låsbricka	Sicherungsscheibe	Locking washer	Rondelle frein
5	1658 35 42 00		Skruv	Schraube	Bolt	Axe d'age
7	1658 38 28 00		Plogkroppshållare	Pflüggkörperhalter	Plough bottom holder	Support de corps charrue
8	1658 34 93 90		Skafthållare	Schafthalter	Shank bracket	Montant arreter
9	1658 34 92 90		Överfall	Lasche	Clamp plate	Contre plaque de serrage
11	1657 91 76 90	70 cm	Ås	Grindel	Beam	Age
12	1657 91 78 90	75 cm	Ås	Grindel	Beam	Age
	1658 34 71 00		Skruv	Schraube	Bolt	Vis
	1658 34 71 00	2:a åshus	Skruv	Schraube	Screw	Vis
13	1658 35 43 00		Ställklots	Zwischenstück, stellbar	Intermediate support adjustable	Butée entretoise d'attelage
14	1658 35 87 00		Bricka	Scheibe	Washer	Rondelle
15	1658 97 71 90		Åshus, främre	Grindelgehäuse, vorderes	Beam housing, front	Support d'age, avant
16	1658 35 38 90		Åshus, bakre	Grindelgehäuse, hinteres	Beam housing, rear	Support d'age, arriere
17	1658 57 63 00		Låsfjäder	Klemmfeder	Locking spring	Ressort
18	725 26 76 51	M6S 20x60	Skruv	Schraube	Bolt	Vis
19	725 26 82 51	M6S 20x90	Skruv	Schraube	Bolt	Vis
20	725 26 93 51	M6S 20x160	Skruv	Schraube	Bolt	Vis
21	731 23 26 01	M6M 20	Mutter	Mutter	Nut	Ecrou
22	731 43 28 01	ML6M 24	Mutter	Mutter	Nut	Ecrou
23	738 88 20 01	AHKR 1/8"	Smörjnippel	Schmiernippel	Grease nipple	Graisseur
24	721 42 62 01	FRP 4x32	Spännstift	Hohlstift	Tension pin	Goupille cannelée
25	734 11 92 01	BRB 21x37	Bricka	Scheibe	Washer	Rondelle
26	1658 36 30 90		Skivristlås kompl (pos 8,9,18,20 och 21)	Scheibensechhalter kompl (pos Nr 8,9, 18,20 und 21)	Disc coultter bracket compl (Item No 8,9, 18,20 and 21)	Coutre circulaire arreter compl (No de repérage 8,9,18,20 et 21)
27	1658 34 75 90	2:a åshus	Hylsa	Hülse	Sleeve	Manchon



**Fig. 11**

**FIG. 11** ÅSHUS OCH ÅSHUS, BURNA PLOGAR TYP F  
**ABB. 11** GRINDEL MIT GRINDELGEHÄUSE, ANBAUPFLÜGE, TYP F  
**FIG. 11** BEAM WITH BEAM HOUSING, TRACTOR-MOUNTED PLOUGHS, TYPE F  
**FIG. 11** AGE ET SUPPORT D'AGE, CHARRUES PORTEES TYPE F

Pos.nr Item No No de repérage	Best.nr Part No No de pièce		Benämning	Bezeichnung	Description	Déscription
2	1657 59 22 00		Ställskruv	Stellschraube	Set screw	Vis
3	1658 35 43 00		Ställklots	Zwischenstück, stellbar	Intermediate support adjustable	Bultée entretoise d'attelage
4	1658 35 87 00		Bricka	Scheibe	Washer	Rondelle
5	1658 35 86 90		Mutterklots	Mutterplatte	Nut plate	Contre-plaque
6	1659 03 19 90		Åshus, främre	Grindelgehäuse, vorderes	Beam housing, front	Support d'age, avant
7	1658 35 81 90		Åshus, bakre	Grindelgehäuse, hinteres	Beam housing, rear	Support d'age, arrière
8	1658 35 85 90		Vinkel	Winkel	Elbow	Equerre
9	725 26 84 51	M6S 20x100	Skruv	Schraube	Bolt	Vis
10	1658 36 08 00		Skruv	Schraube	Bolt	Vis
11	731 43 26 01	ML6M 20	Mutter	Mutter	Nut	Ecrou
12	731 43 28 01	ML6M 24	Mutter	Mutter	Nut	Ecrou
13	725 26 40 51	M6S 16x100	Skruv	Schraube	Bolt	Vis

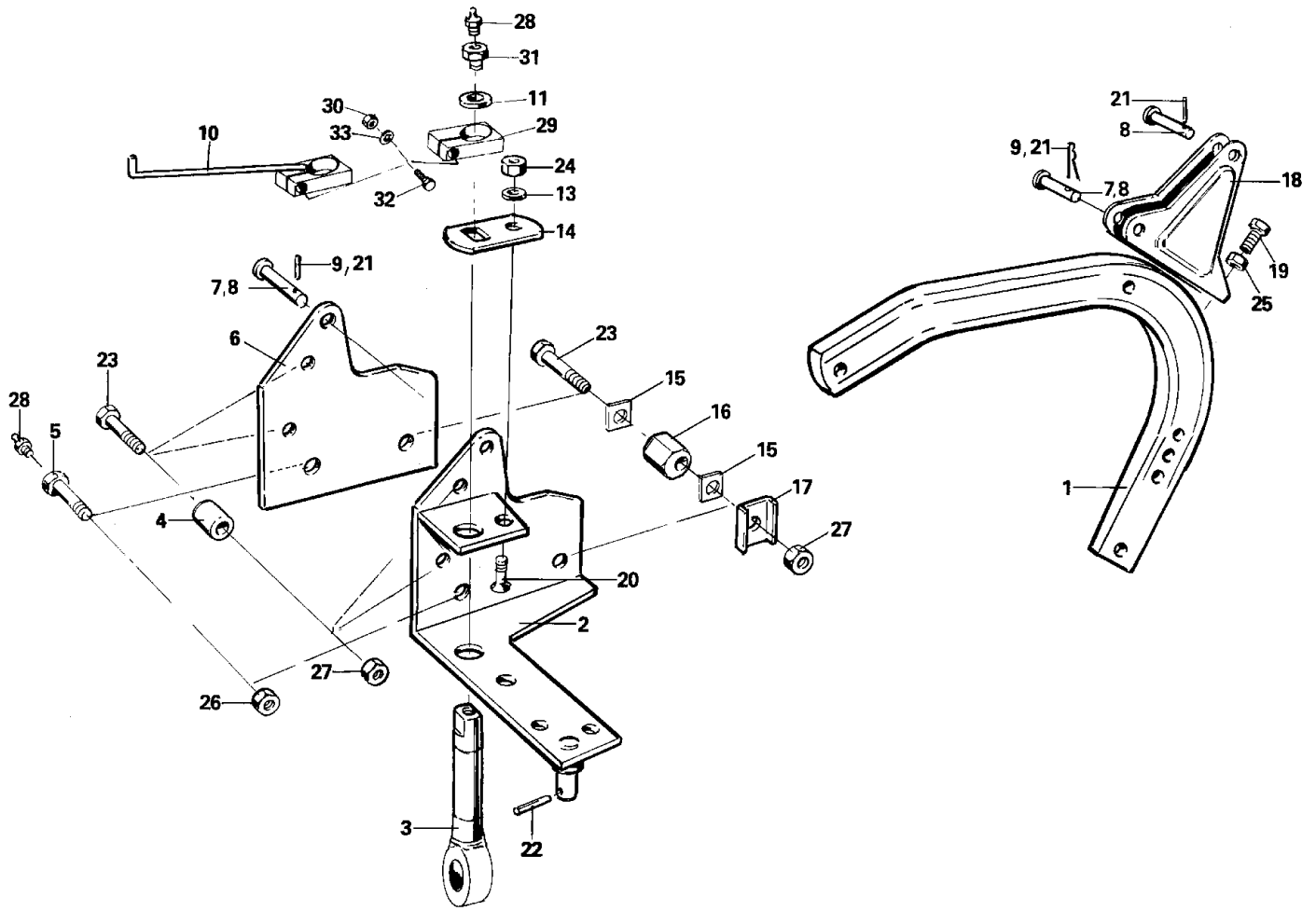
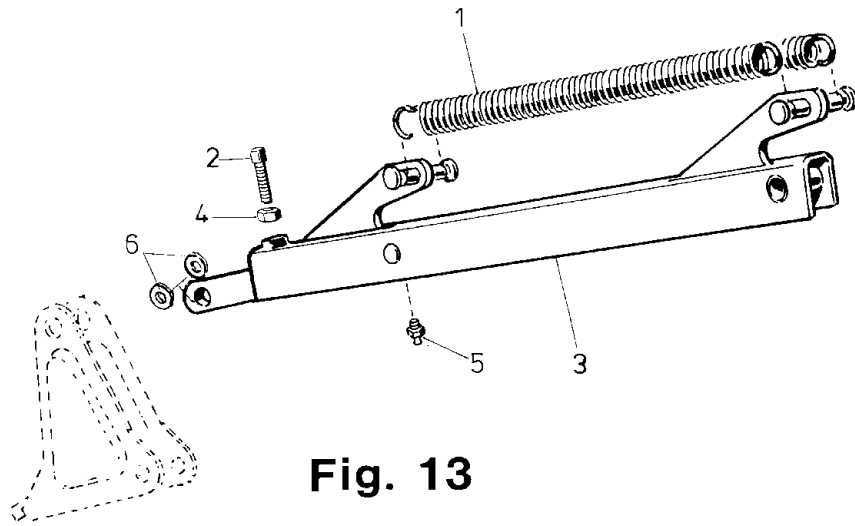


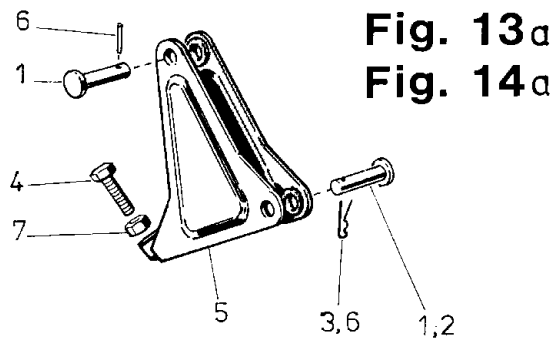
Fig. 12

FIG. 12 ÅS OCH ÅSHUS, DELBURNA PLOGAR  
 ABB. 12 GRINDEL MIT GRINDELGEHÄUSE, AUFSATTEL PFLÜGE  
 FIG. 12 BEAM WITH BEAM HOUSING, SEMI-MOUNTED PLOUGHS  
 FIG. 12 AGE ET SUPPORT D'AGE, CHARRUES SEMI-ORTEES

Pos.nr Item No No de repérage	Best.nr Part No No de pièce		Benämning	Bezeichnung	Description	Déscription
1	1657 91 78 90		Ås	Grindel	Beam	Age
2	1658 90 44 91	4-5 skär	Åshus	Grindelgehäuse	Beam housing	Support d'age
	1658 90 44 92	6- 7- 8-skär	Åshus	Grindelgehäuse	Beam housing	Support d'age
3	1659 31 69 01	CT	Ledtapp	Zylinderbolzen	Pivot pin	Axe
	1659 31 69 02	DT	Ledtapp	Zylinderbolzen	Pivot pin	Axe
4	1658 90 48 90		Distanshylsa	Distanzrohr	Spacer	Entretoise
5	1658 35 42 00		Skruv	Schraube	Bolt	Vis
6	1658 99 54 90		Åsplatta	Grindelplatte	Beam plate	Plaque d'age
7	1657 32 24 01		Cylindrisk bult, lång	Zylinderbolzen, lang	Pivot pin, long	Axe de stabilisateur long
8	1657 23 99 01		Cylindrisk bult, kort	Zylinderbolzen, kurz	Pivot pin, short	Axe de stabilisateur court
9	1658 57 63 00		Låsfjäder	Klemmfeder	Locking spring	Ressort
10	1659 31 97 90	(2:a åshus)	Indikator	Indikator	Indicator	Indicateur
11	1658 99 41 00		Bricka	Scheibe	Washer	Rondelle
12	1659 05 05 00		Skruv	Schraube	Bolt	Vis
13	1658 58 84 00		Bricka	Scheibe	Washer	Rondelle
14	1658 90 25 90		Inställningsarm	Finstellarm	Adjustment arm	Bras de réglage
15	1658 39 51 00		Justerbricka	Unterlegerscheibe	Shim	Plaque d'écartement
16	1658 35 43 00		Ställklots	Zwischenstück, stellbar	Intermediate support adjustable	Butée entretoise d'attelage
17	1658 35 41 00		Låsbricka	Sicherungsscheibe	Locking washer	Rondelle frein
18	1658 22 95 90		Fäste	Halter	Bracket	Support
19	1658 15 99 00		Ställskruv	Stellschraube	Set screw	Vis
20	1650 36 02 35	MFBK 16x50	Skruv	Schraube	Bolt	Vis
21	721 42 62 01	FRP 4x32	Rörpinne	Hohlstift	Tension pin	Goupille canellée
22	721 43 47 01	FRP 6x40	Rörpinne	Hohlstift	Tension pin	Goupille canellée
23	725 26 82 51	M6S 20x90	Skruv	Schraube	Bolt	Vis
24	731 23 24 01	M6M 16	Mutter	Mutter	Nut	Ecrou
25	731 43 26 01	ML6M 20	Mutter	Mutter	Nut	Ecrou
26	731 43 28 01	ML6M 24	Mutter	Mutter	Nut	Ecrou
27	1650 36 50 07	M6M 20	Mutter	Mutter	Nut	Ecrou
28	738 88 20 01	AHKR 1/8"	Smörjnippel	Schmiernippel	Grease nipple	Graisser
29	1659 30 53 90		Stoppring	Stoppring	Set collar	Manchon d'arrêt
30	732 21 22 51	M6M 12	Låsmutter	Nyloc-Mutter	Lock nut	Ecrou freiné
31	1659 31 80 00	Ri 3/8"x1/8"	Adapt	Verbindungsstück	Union	Raccord
32	725 25 46 51	M6S 12x70	Skruv	Schraube	Bolt	Vis
33	734 11 78 01	BRB 13x24	Bricka	Scheibe	Washer	Rondelle

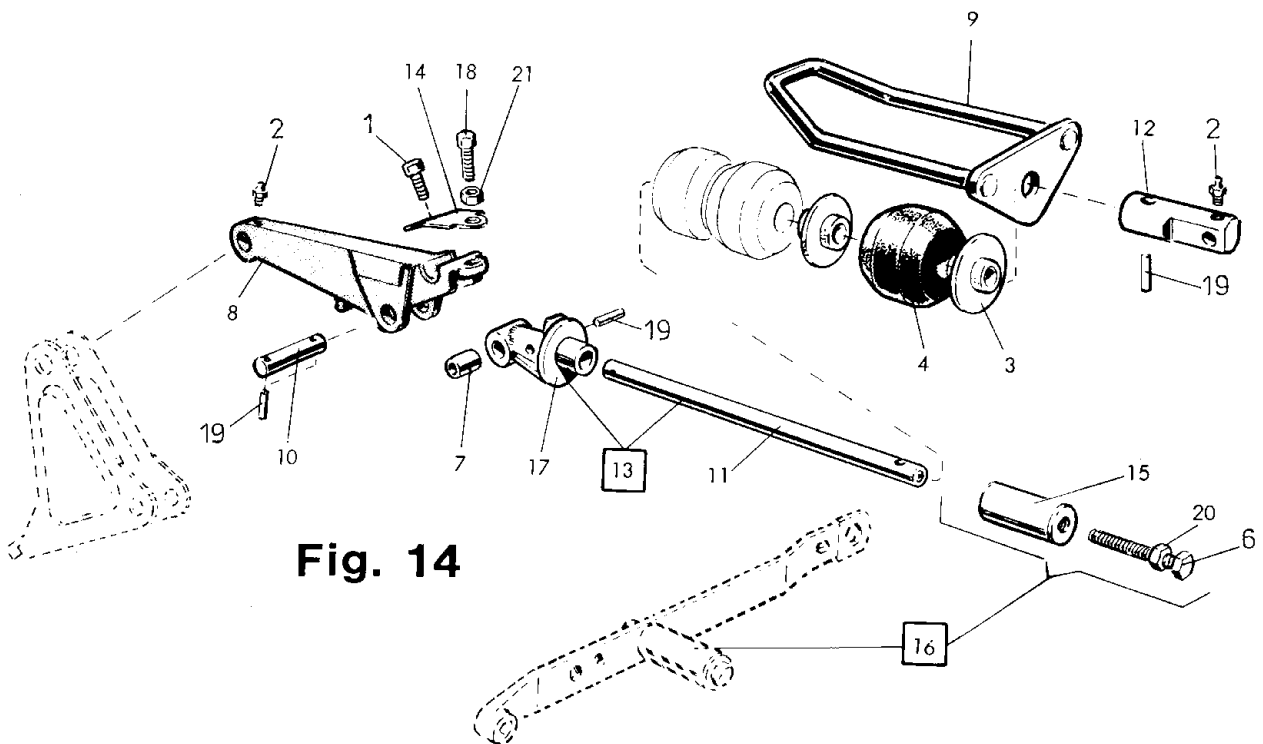


**Fig. 13**



**Fig. 13a**

**Fig. 14a**



**Fig. 14**

FIG. 13 MEKANISK UTLÖSNING, TYP M  
 ABB. 13 MECHANISCHE STEINSICHERUNG, TYP M  
 FIG. 13 MECHANICAL STONE TRIP, TYPE M  
 FIG. 13 DISPOSITIF DE SECURITE MECANIQUE, TYPE M

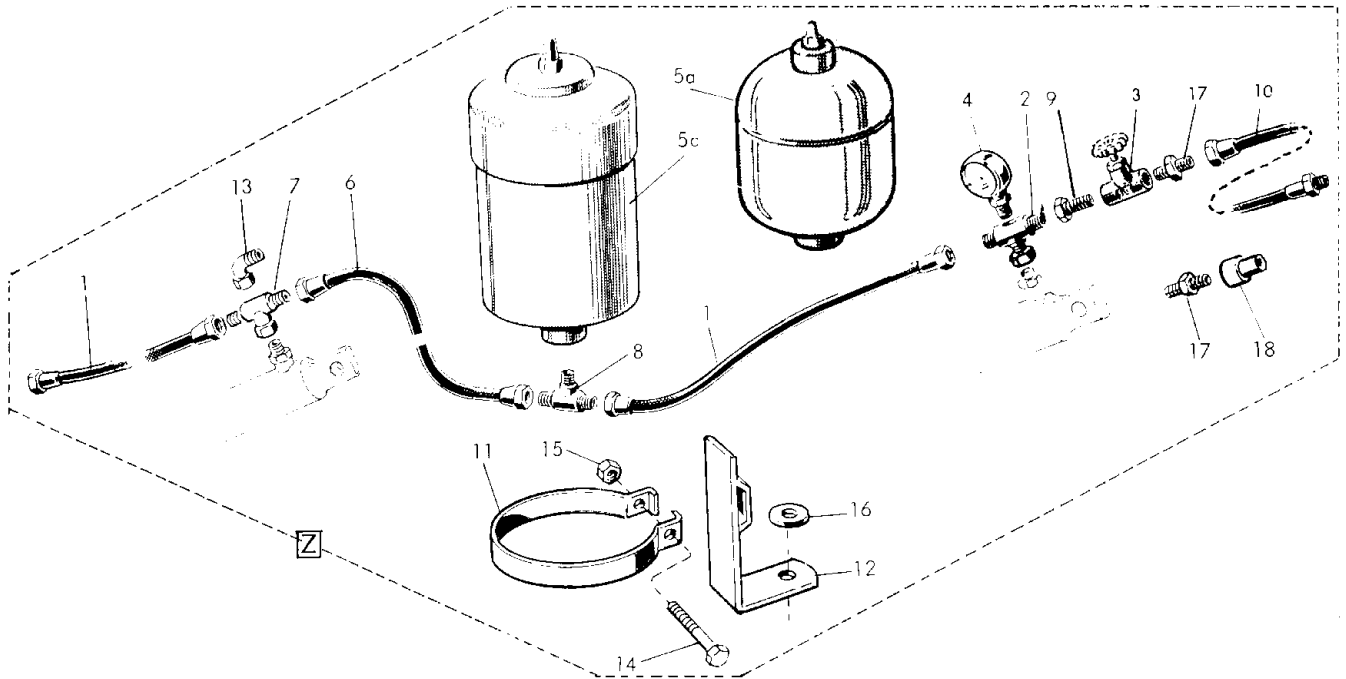
Pos.nr Item No No de repérage	Best.nr Part No No de pièce		Benämning	Bezeichnung	Description	Déscription
	1658 39 50 52		Mek utlösning kompl	Mechanische steinsicherung kompl	Mechanical stone trip compl	Dispositif de sécurité mécanique compl
1	1658 22 83 50		Dragfjäder	Feder	Spring	Ressort
2	1658 22 84 00		Ställskruv	Stellschraube	Set screw	Vis
3	1658 23 15 50		Knäledsstötta	Stülze	Brace	Arc-boutant
4	731 43 24 01	ML6M 16	Mutter	Mutter	Nut	Ecrou
5	738 88 30 01	BHKR 1/8"	Smörjnippel	Schmiernippel	Grease nipple	Graisseur
6	1658 35 87 00		Bricka	Scheibe	Washer	Rondelle

FIG. 13a FÄSTE  
 ABB. 13a HALTER  
 FIG. 14a BRACKET  
 FIG. 14a BUTÉE REGLABLE

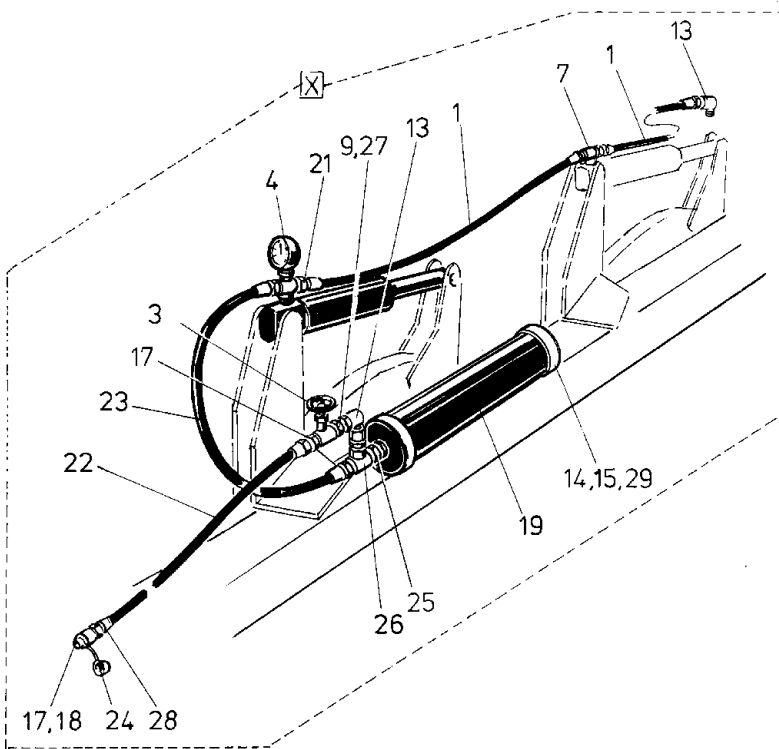
Pos.nr Item No No de repérage	Best.nr Part No No de pièce		Benämning	Bezeichnung	Description	Déscription
1	1657 23 99 01		Cylindrisk bult kort	Zylinderbolzen kurz	Pivot pin short	Axe de butée court
2	1657 32 24 01		Cylindrisk bult lång	Zylinderbolzen lang	Pivot pin long	Axe de butée long
3	1658 57 63 00		Lås fjäder	Sicherungsfeder	Retainer clip	Goupille cavalier
4	1658 15 99 00		Ställskruv	Stellschraube	Set screw	Vis
5	1658 22 95 90		Fäste	Halter	Bracket	Butée réglable
6	721 42 62 01	FRP 4x32	Rörpinne	Hohlstift	Tension pin	Goupille cannelée
7	731 43 26 01	ML6M 20	Mutter	Mutter	Nut	Ecrou

FIG. 14 MEKANISK UTLÖSNING, TYP G  
 ABB. 14 MECHANISCHE STEINSICHERUNG, TYP G  
 FIG. 14 MECHANICAL STONE TRIP, TYPE G  
 FIG. 14 DISPOSITIF DE SECURITE MECANIQUE, TYPE G

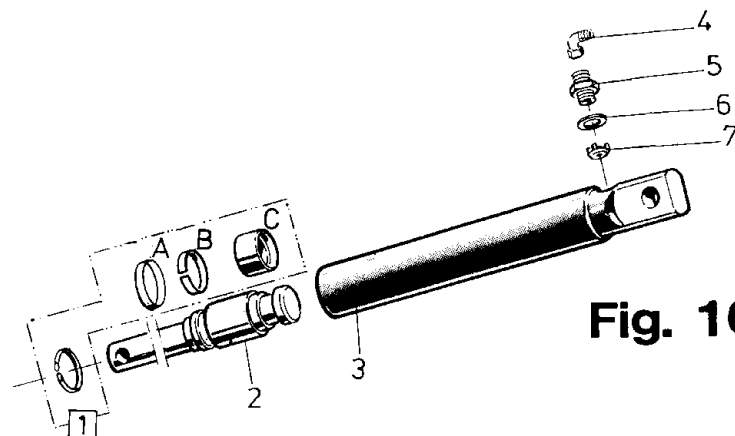
Pos.nr Item No No de repérage	Best.nr Part No No de pièce		Benämning	Bezeichnung	Description	Déscription
	1658 39 50 51		Mek utlösning kompl	Mechanische steinsicherung kompl	Mechanical stone trip compl	Dispositif de sécurité mécanique compl
1	725 25 32 51	M6S 12x20	Skruv	Schraube	Bolt	Vis
2	738 88 20 01	AHKR 1/8"	Smörjnippel	Schmiernippel	Grease nipple	Graisseur
3	1657 39 89 00		Bussning	Buchse	Bush	Douille
4	1657 39 93 00		Gummifjäder	Gummifeder	Rubber spring	Ressort en
6	1657 56 51 00		Skruv	Schraube	Bolt	Vis
7	1657 66 14 00		Bussning	Buchse	Bush	Manchon
8	1658 16 08 50		Hävarm	Hebelstück	Lever bracket	Support de levier
9	1658 15 69 50		Bygel	Bügel	York	Ltrier
10	1657 66 19 00		Cylindrisk bult	Zylinderbolzen	Pivot pin	Axe de butée
11	1657 56 48 50		Spindel	Spindel	Trip-axle	Broche
12	1657 67 91 50		Spindelfäste	Spindelhalter	Trip-axle holder	Porte-broche
13	1657 56 49 50	(Pos 11, 17, 19)	Spindel kompl	Spindel kompl	Trip-axle compl	Broche compl
14	1657 69 78 50		Lock	Deckel	Cover	Chapeau de fermeture
15	1657 70 63 90		Hylsa	Spannhülse	Pressure sleeve	Douille de serrage
16	1657 56 50 90		Monteringsverktyg	Spanneinrichtung	Tightening device	Disp. de montage
17	1657 71 88 50	(Pos 7)	Spindelände	Spindel-ende	Spindel-end	Broche-fin
18	1657 59 22 00		Ställskruv	Stellschraube	Set screw	Vis de réglage
19	721 44 21 01	FRP 10x50	Rörpinne	Hohlstift	Tension pin	Goupille cannelée
20	731 23 24 01	M6M 16	Mutter	Mutter	Nut	Ecrou
21	731 43 26 01	ML6M 20	Mutter	Mutter	Nut	Ecrou
22	721 43 49 01	FRP 6x50	Rörpinne	Hohlstift	Tension pin	Goupille cannelée



**Fig. 15**



**Fig. 16**



**FIG. 15** HYDRAULISK ACKUMULATOR  
**ABB. 15** HYDRAULISCHER AKKUMULATOR  
**FIG. 15** HYDRAULIC ACCUMULATOR  
**FIG. 15** ACCUMULATEUR HYDRAULIQUE

Pos.nr Item No No de repérage	Best.nr Part No No de pièce		Benämning	Bezeichnung	Description	Déscription
1	1657 30 07 00	910 mm 1/2"	Slang	Schlauch	Hose	Tuyau flexible
	1657 38 51 00	1030 mm 1/2"	Slang	Schlauch	Hose	Tuyau flexible
2	1657 78 38 00		T-adapt för manometer	T-Stück für Manometer	T-shaped union for gauge	Raccord en T pour manomètre
3	1657 30 57 00		Ventil	Ventil	Valve	Soupape
4	1658 07 50 00		Manometer	Manometer	Pressure gauge	Manomètre
5a	1658 15 60 50	2,8	Ackumulator	Akkumulator	Accumulator	Accumulateur
5c	1657 38 42 50	3,9	Ackumulator	Akkumulator	Accumulator	Accumulateur
6	1657 38 51 00	1030 mm 1/2"	Slang	Schlauch	Hose	Tuyau flexible
7	1657 78 27 00		T-adapt	T-Stück	T-shaped union	Raccord en T
8	1657 30 13 00		T-adapt	T-Stück	T-shaped union	Raccord en T
9	1658 59 18 00		Adapt	Verbindungsstück	Union	Raccord
10	1657 72 58 00	1500 mm 1/4"	Slang	Schlauch	Hose	Tuyau flexible
	1657 72 59 00	2450 mm 1/4"	Slang	Schlauch	Hose	Tuyau flexible
11	1657 58 23 50	2,8 lit	Band	Band	Cord	Support
	1657 58 22 50	3,9 lit	Band	Band	Cord	Support
12	1657 58 95 90		Fäste	Halter	Bracket	Support
13	1657 78 26 00		L-adapt	L-Stück	L-shaped union	Raccord en L
14	725 25 50 51	M6S 12x90	Skruv	Schraube	Bolt	Vis
15	731 23 22 01	M6M 12	Mutter	Mutter	Nut	Ecrou
16	734 11 92 01	BRB 21x36	Bricka	Scheibe	Washer	Rondelle
17	1657 72 31 00	1/2"-1/4"	Adapt	Verbindungsstück	Union	Raccord
18	1657 48 14 00		Handel	Schnellkupplung M	Quick coupler M	Raccord rapide M
19	1659 19 38 50	4,0 l	Ackumulator	Akkumulator	Accumulator	Accumulateur
21	1657 78 38 00		T-nippel	T-Stück	T-union	Raccord en T
22	1657 72 58 00	L=1500	Slang	Schlauch	Hose	Tuyau flexible
23	1659 17 08 00	L=850	Slang	Schlauch	Hose	Tuyau flexible
24	1657 83 83 00		Handelsskydd	Schutz	Guard	Protection
25	1656 54 78 00		Adapt	Verbindungsstück	Union	Raccord
26	1659 30 68 00		Adapt	Verbindungsstück	Union	Raccord
27	1659 17 01 00		Filterinsats	Filter	Filter	Filtre
28	1658 03 16 00		Bricka	Scheibe	Washer	Rondelle
29	1659 17 79 50		Ackumulatorfäste	Halter	Bracket	Support
X			Tillk. fr o m tillv. 836243365	Ab Serien-Nr. 836243365	From serial No. 836243365	A partir no fabr. 836243365
Z			Utgår fr o m tillv. nr 836243365	Gestrichen Ab Serien Nr.836243365	Excluded from serial No.836243365	Éliminé a partir no. fabr.836243365

**FIG. 16** HYDRAULISK UTLÖSNINGSCYLINDER Ø50  
**ABB. 16** HYDRAULISCHER STEINSICHERUNG Ø50  
**FIG. 16** HYDRAULIC STONE TRIP Ø50  
**FIG. 16** DISPOSITIF DE SECURITE HYDRAULIQUE Ø50

Pos.nr Item No No de repérage	Best.nr Part No No de pièce		Benämning	Bezeichnung	Description	Déscription
1	1658 58 00 50	Ø50mm	Hydr cylinder compl utan pos 4	Hydr Zylinder kompl. ohne item no 4	Hydr cylinder compl. without No de 4	Vérin hydr compl. sons repérage 4
2	1658 62 56 00		Packningssats	Packungsgarnitur	Packing set	Jeu de joints
3	1658 59 60 00	Inkl. A,B,C	Kolvstång	Kolbenstange	Piston rod	Tige de piston
	1658 59 56 50		Cylinderrör	Zylindermantel	Cylinder jacket	Corps de cylindre
4	1657 78 26 00		L-adapt	L-Stück	L-shaped union	Raccord en l
5	1658 03 17 00		Adapt	Verbindungsstück	Union	Raccord
6	1658 03 16 00		Tättningsbricka	Dichtungsscheibe	Dust cover	Rondelle d'étanchéité
7	1657 78 52 00		Ventilkägla	Ventilkegel	Valve cone	Cone de soupape

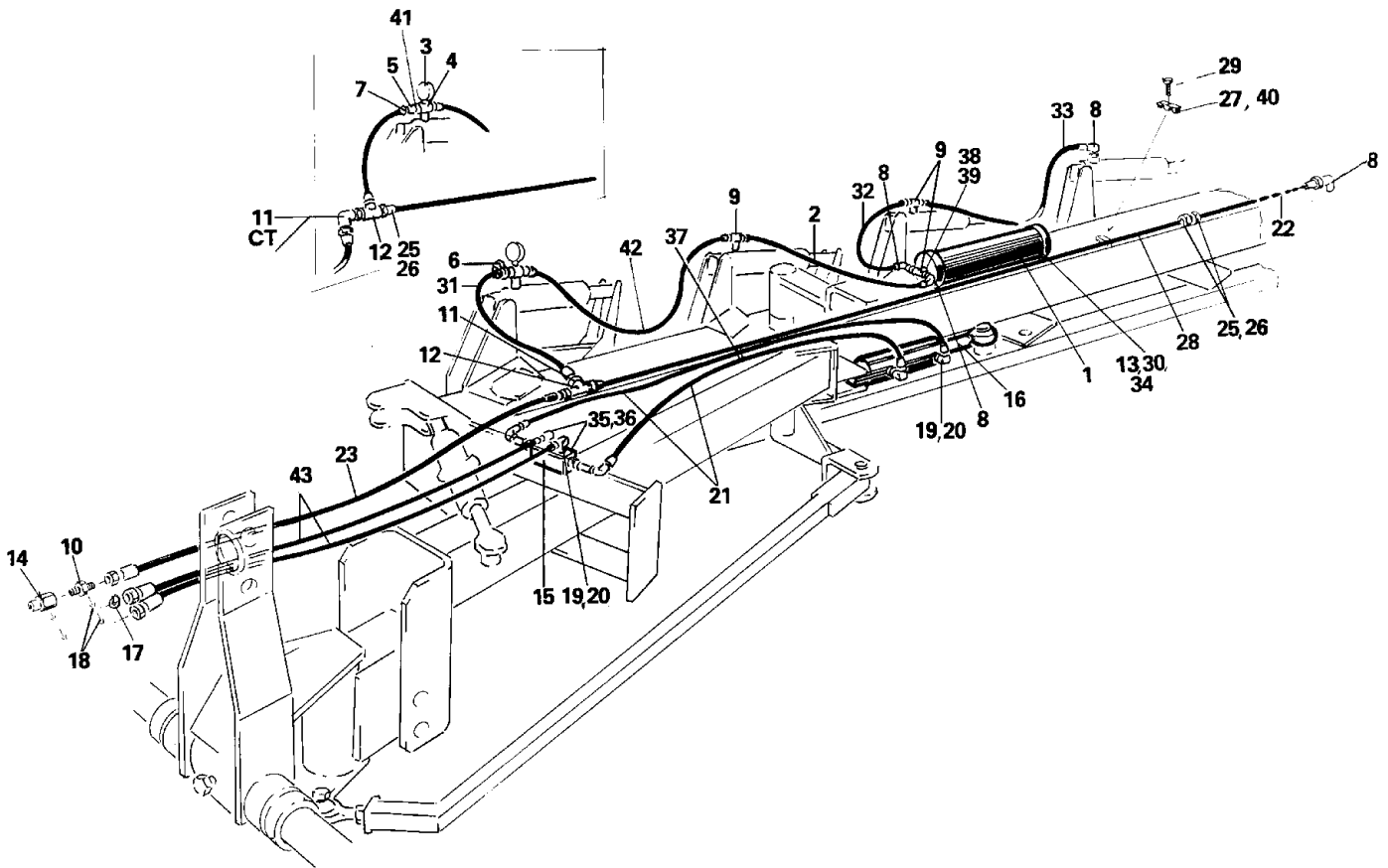
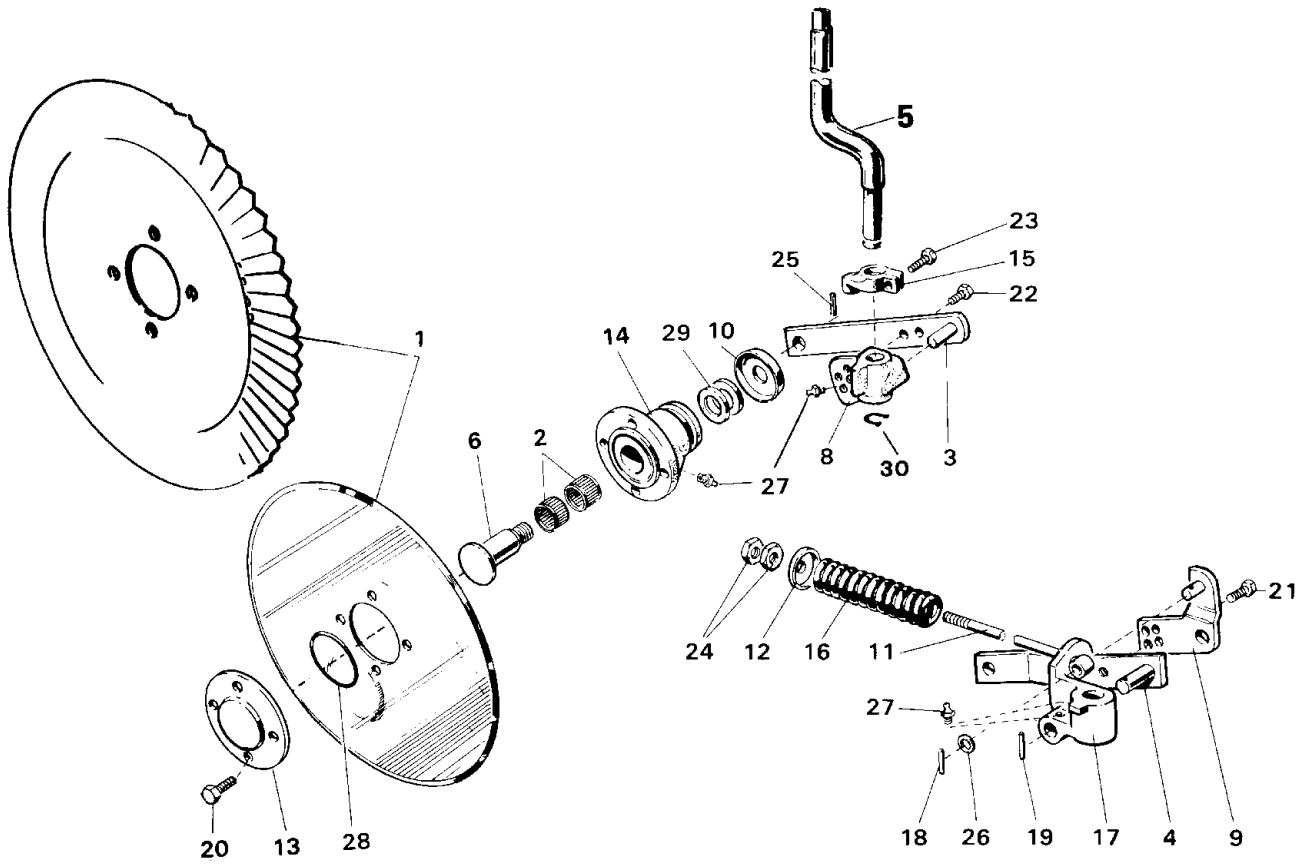


Fig. 17

FIG. 17 HYDRAULISKT SYSTEM, DELBURNA PLOGAR  
 ABB. 17 HYDRAULSYSTEM, AUFSATTEL PFLÜGE  
 FIG. 17 HYDRAULIC SYSTEM, SEMI-MOUNTED PLOUGHS  
 FIG. 17 SYTEM HYDRAULIQUE, CHARRUES SEMI-ORTEES

Pos.nr Item No No de repérage	Best.nr Part No No de pièce		Benämning	Bezeichnung	Description	Déscription
1	1659 19 38 50	4,0 1	Akkumulator	Akkumulator	Accumulator	Accumulateur
2	1658 58 00 50		Cylinder	Zylinder	Cylinder	Vérin
3	1658 07 50 00		Manometer	Manometer	Pressure gauge	Manomètre
4	1657 78 38 00		Adapt	Verbindungsniessel	Union	Raccord
5	1658 59 18 00		Nippel	Nippel	Union	Raccord
6	1657 30 57 00		Ventil	Ventil	Valve	Vanne
7	1657 57 52 00		Adapt	Verbindungsniessel	Union	Raccord
8	1657 78 26 00		Vinkeladapt	Winkel-stück	Elbow union	Raccord équerre
9	1657 78 27 00		T-adapt	T-stück	T-shaped union	Raccord en T
10	1656 54 78 00		Adapt	Verbindungsniessel	Union	Raccord
11	1658 30 50 00		Vinkeladapt	Winkel-stück	Elbow union	Raccord équerre
12	1657 57 46 00		T-adapt	T-stück	T-shaped union	Raccord en T
	1659 06 30 00	N/A	T-adapt	T-stück	T-shaped union	Raccord en T
13	1659 17 79 50		Band	Band	Cord	Support
14	1657 48 14 00		Handel	Schnellkupplung M	Quickcoupler M	Raccord
15	1658 95 00 00		Ventil	Ventil	Valve	Vanne
16	1658 58 48 50	(Se fig 4)	Cylinder	Hydr. Zylinder	Hydr. cylinder	Vérin hydr.
17	1657 72 27 00		Strypbricka	Drosselring	Throttle washer	Rondelle de soupape
18	1657 72 31 00		Adapt	Verbindungsniessel	Union	Raccord
19	1657 90 31 00		Adapt	Verbindungsniessel	Union	Raccord
20	1658 56 36 00		Vinkeladapt	Winkel-stück	Elbow union	Raccord équerre
21	1657 72 28 00	L=1990	Slang	Schlauch	Hose	Tuyau flexible
22	1657 71 37 00	L=535	Slang	Schlauch	Hose	Tuyau flexible
23	1659 17 12 00	L=2100	Slang	Schlauch	Hose	Tuyau flexible
25	1657 59 34 00		Mutter	Mutter	Nut	Ecrou
26	1657 59 35 00		Skärning	Scheidring	Olive	Cone de tuyau
27	1659 12 04 00		Klammerhalvor	Klammer	Clamps	Colliers
28	1659 00 68 01	L=2460	Oljerör	Ölrohr	Oil lead	Tuyau d'huile
	1659 00 68 02	L=3360	Oljerör	Ölrohr	Oil lead	Tuyau d'huile
	1659 00 68 03	L=4260	Oljerör	Ölrohr	Oil lead	Tuyau d'huile
	1659 00 68 04	L=5160	Oljerör	Ölrohr	Oil lead	Tuyau d'huile
	1659 00 68 05	L=6060	Oljerör	Ölrohr	Oil lead	Tuyau d'huile
29	725 23 76 51	M6S 6x35	Skruv	Schraube	Bolt	Vis
30	725 25 50 51	M6S 12x90	Skruv	Schraube	Bolt	Vis
31	1658 30 68 00	L=500	Slang	Schlauch	Hose	Tuyau flexible
32	1657 64 78 00	L=540	Slang	Schlauch	Hose	Tuyau flexible
33	1657 38 51 00	L=1030	Slang	Schlauch	Hose	Tuyau flexible
34	731 23 22 01	M6M 12	Mutter	Mutter	Nut	Ecrou
35	731 23 16 01	M6M 6	Mutter	Mutter	Nut	Ecrou
36	725 23 82 51	M6S 6x60	Skruv	Schraube	Bolt	Vis
37	1659 14 53 00		Buntband	Bundband	Self-locking ties	Collier de flexible
38	1658 03 16 00		Bricka	Scheibe	Washer	Rondelle
39	1658 03 17 00		Adapt	Verbindungsniessel	Union	Raccord
40	1659 12 05 00		Täckplatta	Deckblech	Covering plate	Plaque de recouvrement
41	1659 17 01 00		Filterinsats	Filter	Filter	Filtre
42	1658 92 37 00	L=1200	Slang	Schlauch	Hose	Tuyau flexible
43	1657 72 35 00	L=2490	Slang	Schlauch	Hose	Tuyau flexible



**Fig. 18**

FIG. 18 SKIVRIST, BURNA PLOGAR  
 ABB. 18 SCHEIBENSECH, ANBAUPFLÜGE  
 FIG. 18 DISC COULTER, TRACTOR-MOUNTED PLOUGHS  
 FIG. 18 COUTRE CIRCULAIRE, CHARRUES PORTEES

Pos.nr Item No No de repérage	Best.nr Part No No de pièce		Benämning	Bezeichnung	Description	Déscription
	1658 34 70 26	diam 450	Skivrist kompl slät	Scheibensech kompl	Disc coultter compl	Coutre circulaire compl
	1658 34 70 28	diam 500	Skivrist kompl slät	Scheibensech kompl	Disc coultter compl	Coutre circulaire compl
	1658 34 70 39	diam 450	Skivrist kompl, ripplad	Scheibensech kompl, Gewelltes	Disc coultter compl, wavy edge	Coutre circulaire compl, ondule
	1658 34 70 30	diam 500	Skivrist kompl, ripplad	Scheibensech kompl, Gewelltes	Disc coultter compl, wavy edge	Coutre circulaire compl, ondule
	1658 34 70 06	diam 450	Fjädrande skivrist kompl slät	Gefedertes scheibensech kompl	Spring-mounted disc coultter compl	Coutre circulaire à ressort compl
	1658 34 70 08	diam 500	Fjädrande skivrist kompl slät	Gefedertes scheibensech kompl	Spring-mounted disc coultter compl	Coutre circulaire à ressort compl
	1658 34 70 15	diam 450	Fjädrande skivrist kompl, ripplad	Gefedertes scheibensech kompl, Gewelltes	Spring-mounted disc coultter compl, wavy edge	Coutre circulaire à ressort compl, ondule
	1658 34 70 10	diam 500	Fjädrande skivrist, kompl ripplad	Gefedertes scheibensech kompl, Gewelltes	Spring-mounted disc coultter compl, wavy edge	Coutre circulaire à ressort compl, ondule
1	1657 25 47 00	diam 450	Skivristklinga slät	Sechscheibe	Coultter disc plain	Disque de coutre
	1658 67 22 00	diam 450	Skivristklinga, ripplad	Sechscheibe, Gewelltes	Wavy edge coultter, disc	Disque de coutre, ondule
	1657 59 75 90	diam 450	Skivristklinga kompl med nav och axel	Sechscheibe kompl mit Nabe, Welle	Disc compl with hub, axle	Disque compl avec moyeu, axe
	1658 06 62 00	diam 500	Skivristklinga slät	Sechscheibe	Coultter disc plain	Disque de coutre
	1658 06 63 00	diam 500	Skivristklinga, ripplad	Sechscheibe, Gewelltes	Wavy edge coultter, disc	Disque de coutre, ondule
2	1657 55 45 00		Nållager	Nadellager	Needle bearing	Coussinet
3	1657 55 53 90		Arm	Scheibensecharm	Disc coultter arm	Bras de coutre
4	1657 55 54 90		Arm	Scheibensecharm	Disc coultter arm	Bras de coutre
5	1657 56 37 90		Skivristskafel	Scheibensechschafel	Disc coultter shank	Montant
6	1658 10 76 00		Axeltapp	Welle	Stube axle	Axe
8	1658 09 48 90		Lagring	Lagerung	Journal	Support
9	1658 95 80 90		Hävarm	Hebel Stück	Lever bracket	Support de levier
10	1658 09 59 00		Tättningsbricka	Dichtungsscheibe	Dust cover	Rondelle d'étanchéité
11	1658 54 38 90		Spännskruv	Spannschraube	Spring holder	Tige de ressort
12	1658 09 61 00		Bricka	Scheibe	Washer	Plaquette
13	1658 09 66 00		Luck	Deckel	Cover	Chapeau de fermeture
14	1658 09 67 90		Nav	Nabe	Hub	Moyeu
15	1658 09 73 90		Stoppring	Stellring	Stop clamp	Butée
16	1658 15 29 90		Tryckfjäder	Drückfeder	Compression spring	Ressort de compres.
17	1658 15 32 90		Lager	Lagerung	Journal	Support
18	721 43 47 01	FRP 6x40	Rörpinne	Hohlstift	Tension pin	Goupille cannelée
19	721 43 84 01	FRP 8x45	Rörpinne	Hohlstift	Tension pin	Goupille cannelée
20	725 24 93 51	M6S 10x25	Skruv	Schraube	Bolt	Vis
21	725 26 24 51	M6S 16x50	Skruv	Schraube	Bolt	Vis
22	725 26 26 51	M6S 16x35	Skruv	Schraube	Bolt	Vis
23	725 26 30 51	M6S 16x50	Skruv	Schraube	Bolt	Vis
24	731 43 26 01	ML6M 20	Mutter	Mutter	Nut	Écrou
25	721 43 49 01	FRP 6x50	Rörpinne	Hohlstift	Tension pin	Goupille cannelée
26	734 11 92 01	BRB 21x36	Bricka	Scheibe	Washer	Rondelle
27	738 88 20 01	AHKR 1/8	Smörjnippl	Schmiernippel	Grease nipple	Graisneur
28	740 48 48 04	65,09x3,53	O-ring	O-ring	O-ring	O-ring torique
29	740 51 77 00		Tättningsring	Dichtungsring	Sealing ring	Bague d'usure
30	1654 39 04 00	30 SMS	Spärryttare	Nutring	Circlip	Circlips

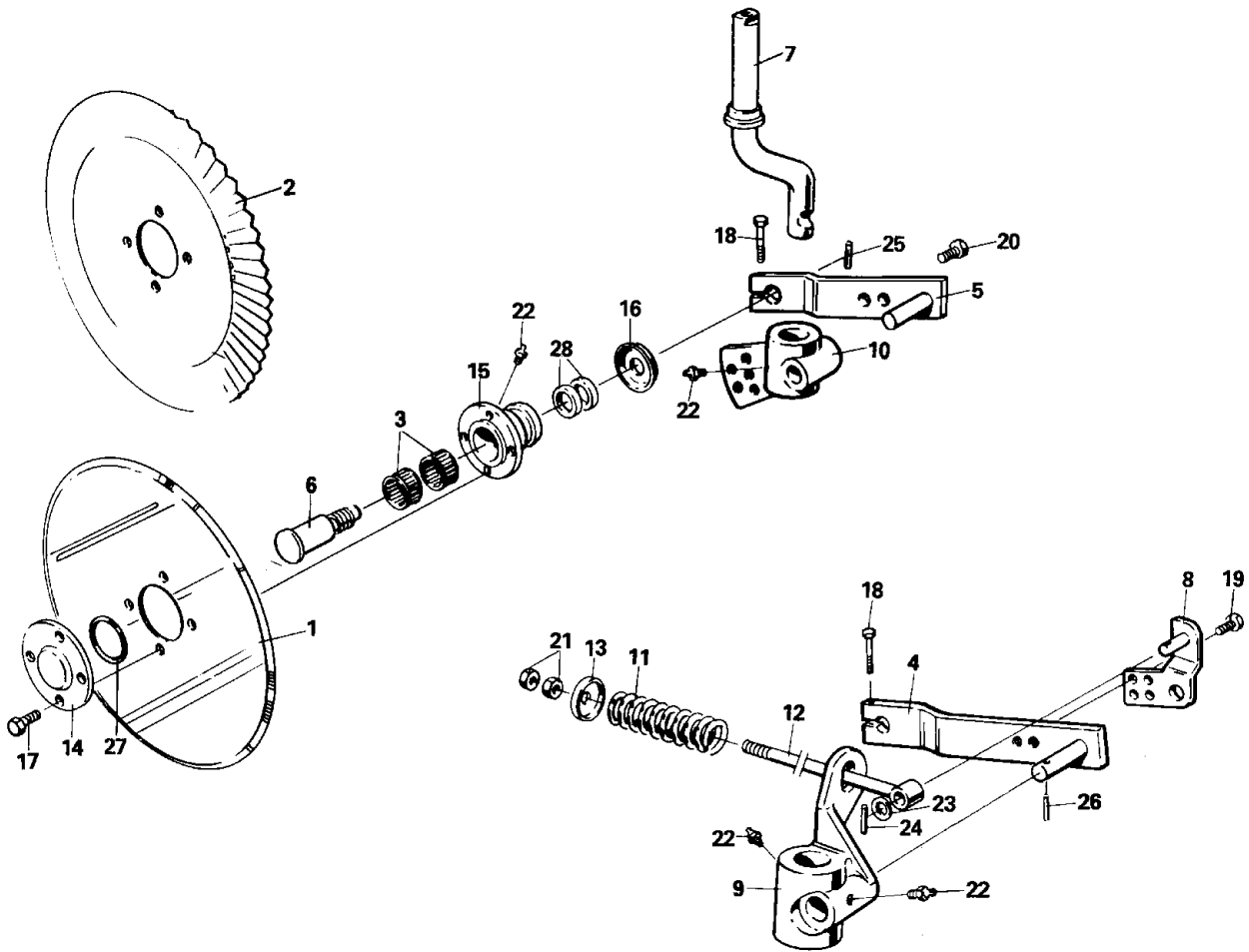
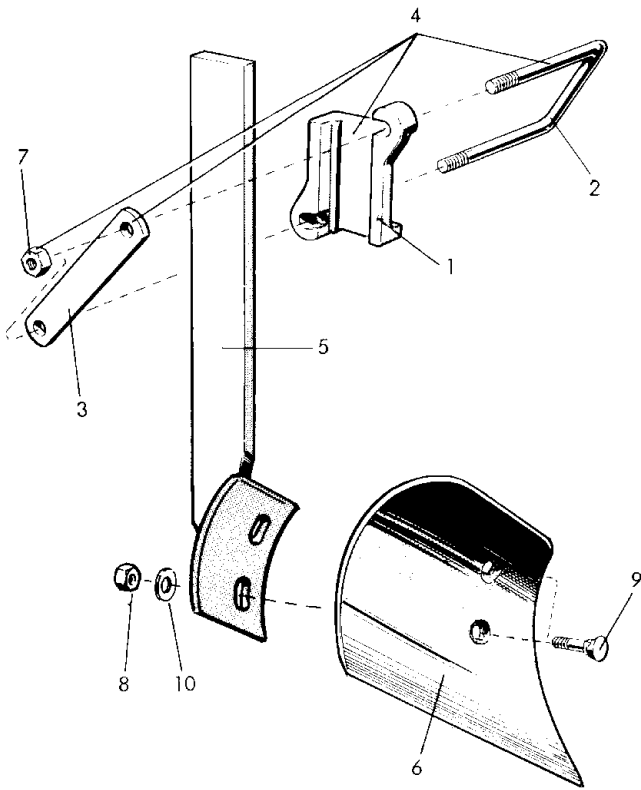


Fig. 19

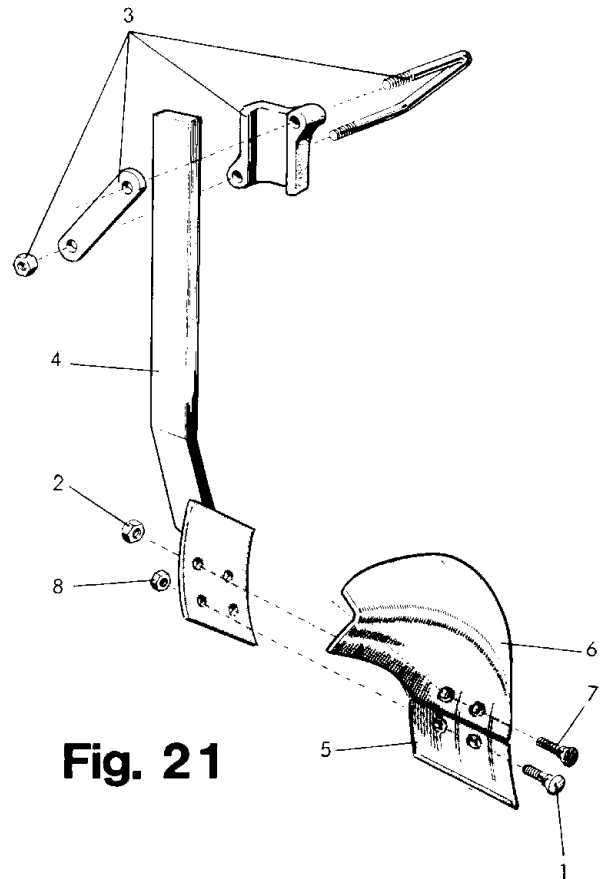
FIG. 19 SKIVRIST, DELBURNA PLOGAR  
 ABB. 19 SCHEIBENSECH, AUFSATTEL PFLÜGE  
 FIG. 19 DISC COULTER, SEMI-MOUNTED PLOUGHS  
 FIG. 19 COUTRE CIRCULAIRE, CHARRUES SEMI-ORTEES

Pos.nr Item No No de repérage pièce	Best.nr Part No No de pièce		Benämning	Bezeichnung	Description	Déscription
	1658 90 32 01	diam 450 CT	Skivrist kompl, slät	Scheibensech kompl	Disc coultter compl	Coutre circulaire
	1658 90 32 02	diam 500 CT	Skivrist kompl, slät	Scheibensech kompl	Disc coultter compl	Coutre circulaire
	1658 90 32 03	diam 500 CT	Skivrist kompl, ripplad	Scheibensech kompl, Gewelltes	Disc coultter compl, wavy edge	Coutre circulaire compl, ondule
	1658 90 32 07	diam 450 DT	Skivrist kompl, slät	Scheibensech kompl	Disc coultter compl	Coutre circulaire
	1658 90 32 08	diam 500 DT	Skivrist kompl, slät	Scheibensech kompl	Disc coultter compl	Coutre circulaire
	1658 90 32 09	diam 500 DT	Skivrist kompl, ripplad	Scheibensech kompl, Gewelltes	Disc coultter compl, wavy edge	Coutre circulaire compl ondule
1	1657 25 47 00	diam 450	Skivristklinga slät	Sechscheibe	Coultter disc plain	Disque de coutre
	1658 06 62 00	diam 500	Skivristklinga slät	Sechscheibe	Coultter disc plain	Disque de coutre
2	1658 06 63 00	diam 500	Skivristklinga ripplad	Sechscheibe, Gewelltes	Wavy edge coultter disc	Disque de coutre ondule
3	1657 55 45 00		Nällager	Nadellager	Needle bearing	Coussinet
4	1658 66 39 90		Arm	Scheibensecharm	Disc coultter arm	Bras de coutre
5	1658 66 44 90		Arm	Scheibensecharm	Disc coultter arm	Bras de coutre
6	1658 10 76 00		Axeltapp	Welle	Stube axle	Axe
7	1659 29 88 91	CT	Skivristskraft	Scheibensechschaft	Disc coultter shank	Montant
	1659 29 88 92	DT	Skivristskraft	Scheibensechschaft	Disc coultter shank	Montant
	1659 29 91 91	CT N/A*	Skivristskraft	Scheibensechschaft	Disc coultter shank	Montant
	1659 29 91 92	DT N/A*	Skivristskraft	Scheibensechschaft	Disc coultter shank	Montant
8	1658 95 80 90		Hävarm	Hebel stück	Lever bracket	Support de levier
9	1658 66 16 90		Lagring	Lagerung	Journal	Support
10	1658 66 18 90		Lagring	Lagerung	Journal	Support
11	1658 15 29 90		Tryckfjäder	Drückfeder	Compression spring	Ressort de compression
12	1658 54 38 90		Dragstång	Zugstange	Control rod	Tige commande
13	1658 09 61 00		Bricka	Scheibe	Washer	Rondelle
14	1658 09 66 00		Lock	Deckel	Cover	Chapeau de fermeture
15	1658 09 67 90		Nav	Nabe	Hub	Moyeu
16	1658 09 59 00		Tättningsbricka	Dichtungsscheibe	Dust cover	Rondelle d'étanchéité
17	725 24 93 51	M6S 10x25	Skruv	Schraube	Bolt	Vis
18	725 25 43 51	M6S 12x55	Skruv	Schraube	Bolt	Vis
19	725 26 24 51	M6S 16x30	Skruv	Schraube	Bolt	Vis
20	725 26 26 51	M6S 16x35	Skruv	Schraube	Bolt	Vis
21	731 43 26 01	ML6M 20	Mutter	Mutter	Nut	Ecrou
22	738 88 20 01	AHKR 1/8	Smörjnippel	Schmiernippel	Grease nipple	Graisser
23	734 11 92 01	BRB 21x37	Bricka	Scheibe	Washer	Rondelle
24	721 43 47 01	FRP 6x40	Rörpinne	Hohlstift	Tension pin	Goupille cannelée
25	721 43 49 01	FRP 6x50	Rörpinne	Hohlstift	Tension pin	Goupille cannelée
26	721 43 84 01	FRP 8x45	Rörpinne	Hohlstift	Tension pin	Goupille cannelée
27	740 48 48 04	65,09x3,53	O-ring	O-ring	O-ring	Joint torique
28	740 51 77 00	A35x52x7	Tättningsring	Dichtungsring	Sealing ring	Baque d'usure

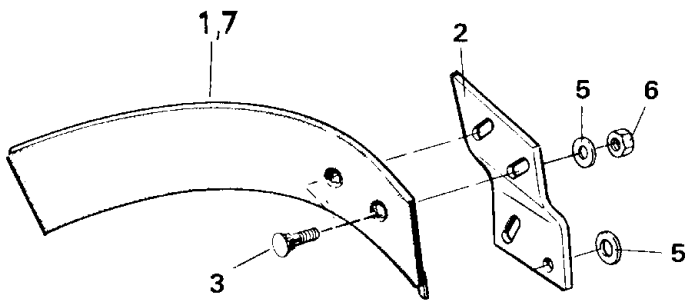
\* N/A = Nordamerika Nordamerika North american l'Amérique du Nord



**Fig. 20**



**Fig. 21**



**Fig. 22**

FIG. SKUMRIST, TYP S  
 ABB. 20 VORSCHÄLER, TYP S  
 FIG. SKIMMER, TYPE S  
 FIG. RASETTE, TYPE S

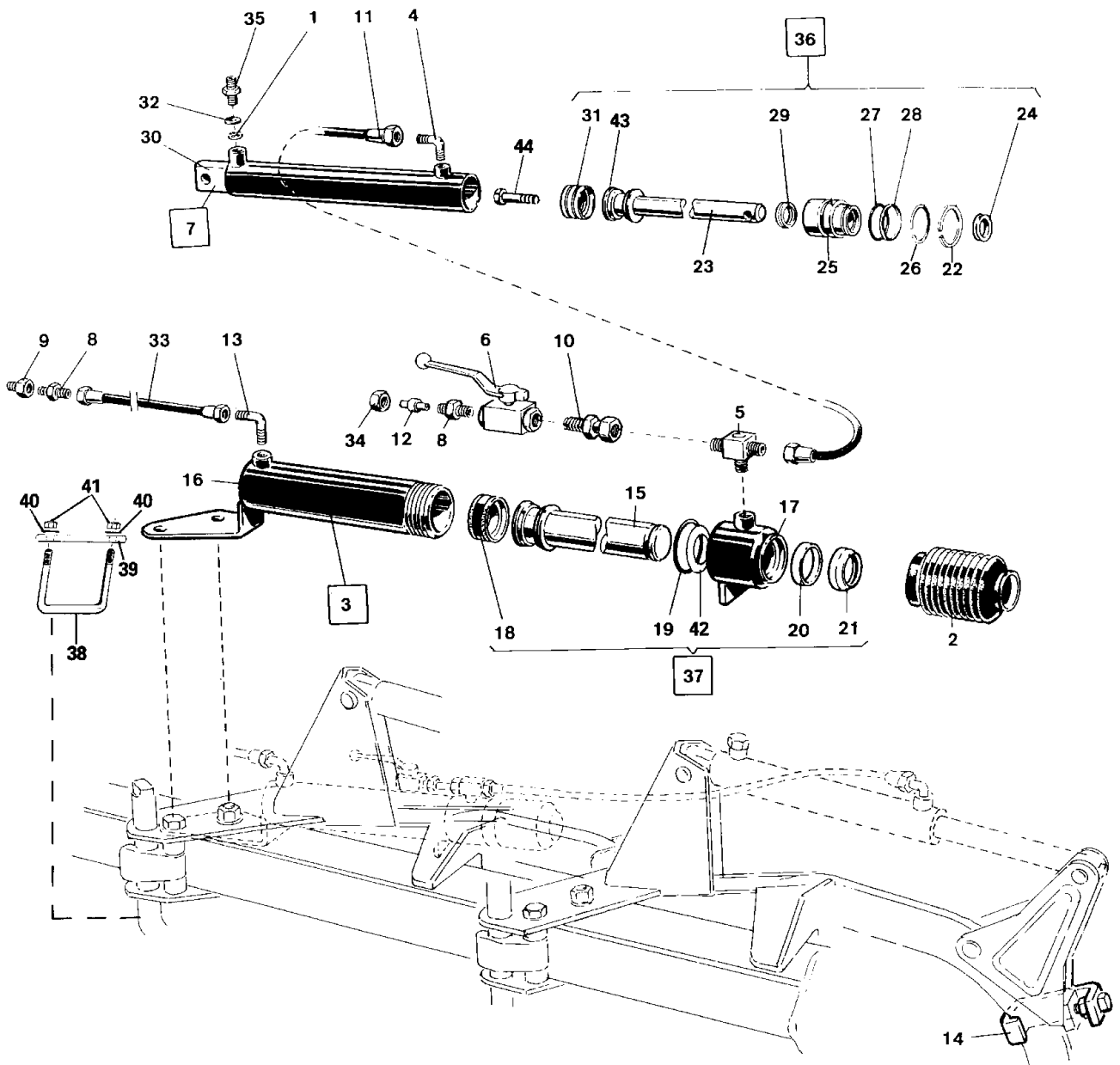
Pos.nr Item No No de repérage	Best.nr Part No No de pièce		Benämning	Bezeichnung	Description	Déscription
1	1658 36 88 91		Skumrist kompl med fäste	Vorschäler mit halter kompl	Skimmer with bracket compl	Rasette avec bride compl
2	1658 20 89 90 1658 15 24 90		Skumristfäste Krampa	Vorschälerhalter Krampe	Skim bracket U-bolt	Chape de rasette Bride
3	1657 31 63 90		Överfall	Lasche	Clamp plate	Contre-plaque de serrage
4	1657 55 63 90		Skumristfäste kompl	Vorschälerhalter kpl	Skim bracket compl	Chape de rasette cpl
5	1657 31 91 90		Skumristskaft	Vorschälerschaft	Skim shank	Montant
6	1658 15 19 99		Skumristvändskiva	Vorschälerstreichblech	Skim plate	Soc versoir
7	731 23 26 01	M6M 20	Mutter	Mutter	Nut	Ecrou
8	1658 06 11 00		Mutter	Mutter	Nut	Ecrou
9	1650 36 01 11	MFBF 10x25	Skruv	Schraube	Bolt	Vis
10	734 11 73 01	BRB 10,5x21	Bricka	Scheibe	Washer	Rondelle

FIG. STUBBRIST, TYP D  
 ABB. 21 DÜNGEREINLEGER, TYP D  
 FIG. SKIMMER, TYPE D  
 FIG. RASETTE, TYPE D

Pos.nr Item No No de repérage	Best.nr Part No No de pièce		Benämning	Bezeichnung	Description	Déscription
1	1658 36 88 95		Stubbrist kompl med fäste	Düngereinleger mit halter kompl	Skimmer with bracket compl	Rasette avec fixation compl
2	1650 36 01 21 1658 06 11 00	MFBF 12x30	Skruv Mutter	Schraube Mutter	Bolt Nut	Vis Ecrou
3	1657 55 63 90		Stubbristfäste kpl	Düngereinlegerhalter kompl	Skim bracket compl	Fixation de rasette compl
4	1657 41 85 90		Stubbristskaft	Düngereinlegerschaft	Skim shank	Montant
5	1658 06 44 99		Stubbristskär	Düngereinlegerschar	Skim share	Soc de rasette
6	1658 06 45 99		Stubbristvändskiva	Düngereinlegerstreichblech	Skim plate	Versoir de rasette
7	1650 36 02 12	MFBK 10x28	Skruv	Schraube	Bolt	Vis
8	731 23 22 01	M6M 12	Mutter	Mutter	Nut	Ecrou

FIG. SKUMVINGE V OCH UC  
 ABB. 22 EINLEGESTREICHBLECHE TYP V UND UC  
 FIG. COVERBOARDS TYPE V AND UC  
 FIG. DEFLECTEUR TYPE V ET UC

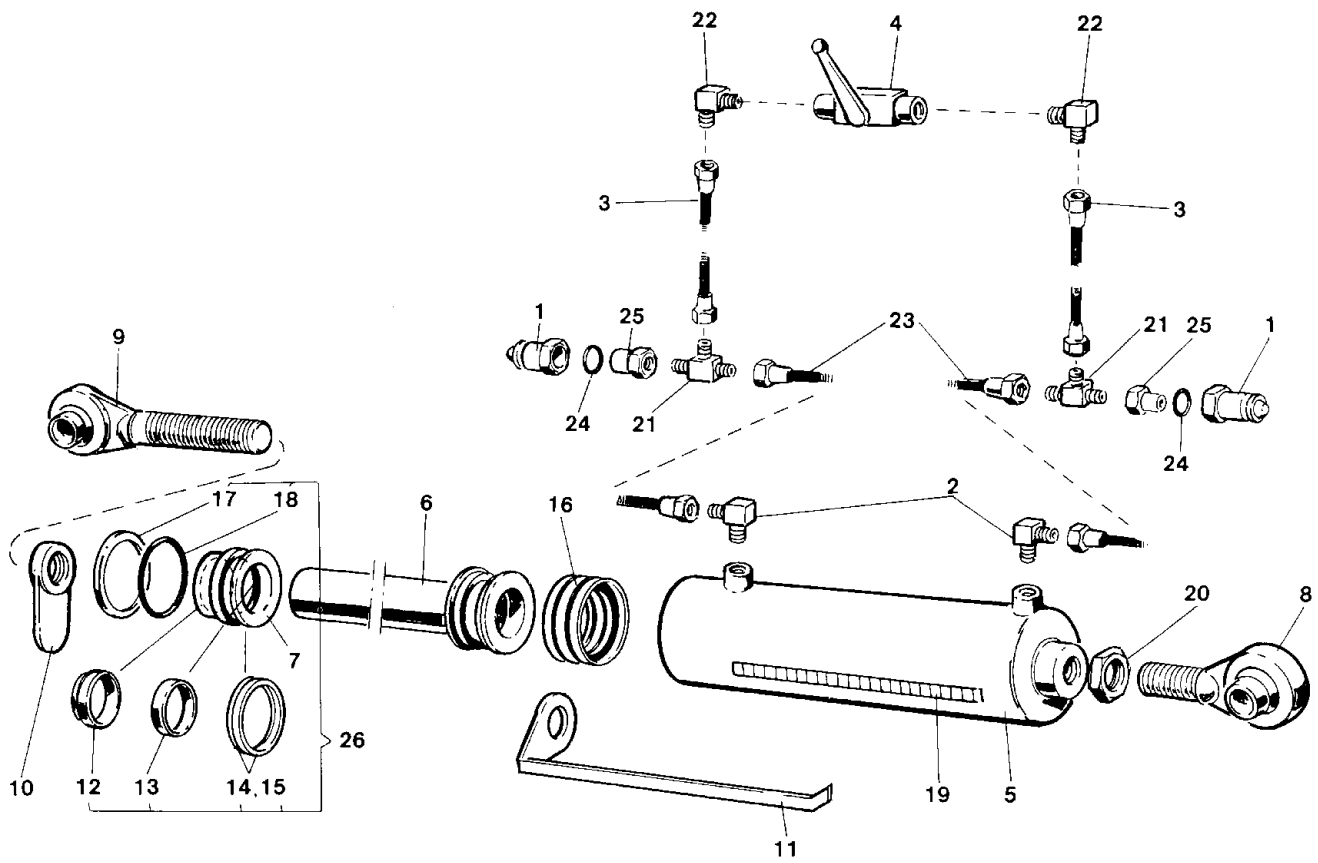
Pos.nr Item No No de repérage	Best.nr Part No No de pièce		Benämning	Bezeichnung	Description	Déscription
1	1658 40 20 99	V, UC	Skumvinge kompl	Einlegestreichbl. kompl	Coverboard compl	Défecteur compl
2	1658 39 69 90 1658 40 22 90		Skumvinge Fäste	Streichblech Halter	Coverboard Bracket plate	Défecteur Plaque de serrage
3	1650 36 02 22	MFBK 12x35	Skruv	Schraube	Bolt	Vis
5	1658 07 35 00		Bricka	Scheibe	Washer	Rondelle
6	731 23 22 01	M6M 12	Mutter	Mutter	Nut	Ecrou
7	1658 67 87 09		Plastskumvinge,	Einlegestreichbl. Kunststoff	Coverboard, plastic	Défecteur, plastique



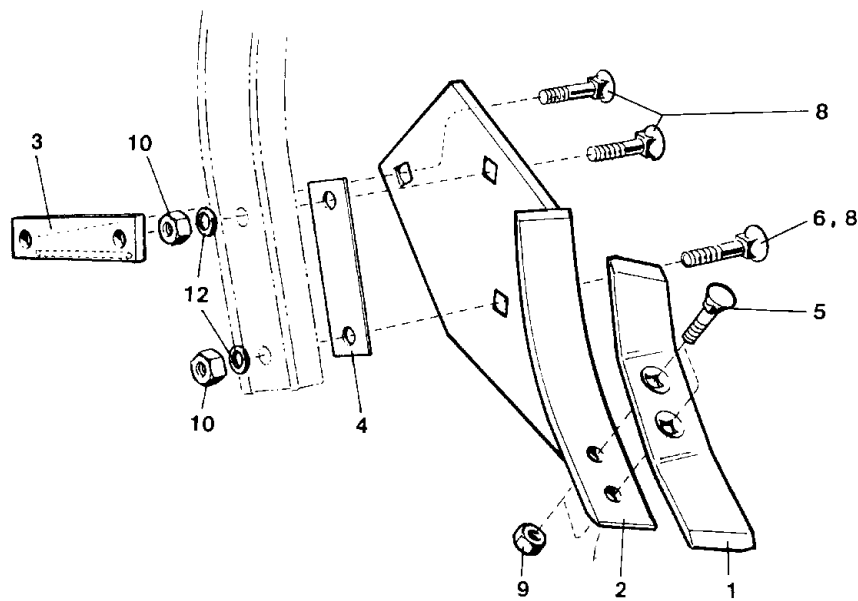
**Fig. 23**

FIG. 23 PLOGKROPPSLYFT  
 ABB. 23 PFLUGKÖRPERAUSHEBER, LETZTER PFLUGKÖRPER  
 FIG. 23 PLOUGH BOTTOM LIFT, REAR BOTTOM  
 FIG. 23 RELEVAGES HYDRAULIQUES DERNIER CORPS

Pos.nr Item No No de repérage	Best.nr Part No No de pièce		Benämning	Bezeichnung	Description	Déscription
	1659 14 62 51	CT 498	Plogkroppsllyft al- la burna + 4-skärig delburen	Pflugkörperheber kpl 2-3 u 4-furchige Pflüge	Plough bottom lift compl 2-3 and 4- furrow ploughs	Relevage hydraul. compl charrues 2-3 et 4 soc
	1659 14 62 52	CT 598	Plogkroppsllyft, 5- skärig delburen	Pflugkörperheber 5- furchige Pflüge	Plough bottom lift 5-furrow ploughs	Relevage hydraul. charrues 5-soc
	1659 14 63 51	DT 698, DI 798	Plogkroppsllyft 6-7 skärig delburen	Pflugkörperheber 6-7 furchige Pflüge	Plough bottom lift 6-7 furrow ploughs	Relevage hydraul. charrues 6-7 soc
	1659 14 63 52	DI 898	Plogkroppsllyft 8- skärig delburen	Pflugkörperheber 8- furchige Pflüge	Plough bottom lift 8-furrow ploughs	Relevage hydraul. charrues 8-soc
1	1657 78 52 00		Strypbricka	Ventilkegel	Valve cone	Cone de soupa
2	1658 33 39 00		Skyddsbalg	Schutzbalg	Guard bellows	Soufflet protec.
3	1658 33 40 50	63/50	Tryckstegrare	Zylinder	Cylinder	Cylindre
4	1658 33 56 00		Vinkelnippel	Winkel-stück	Elbow union	Raccord équerre
5	1658 33 57 00		Adapt	I-Stück	I-shaped union	Raccord en I
6	1658 40 96 00		Avstängningsventil	Absperrentil	Shut-off valve	Vanne de fermeture
7	1658 33 59 50	diam 50	Dubbelv. cylinder	Hydr. Zylinder	Hydr. cylinder	Vérin hydraulique
8	1658 33 60 00		Adapt	Stück	Shaped union	Raccord
9	1658 33 61 00		Nippel	Nippel	Union	Raccord
10	1658 33 63 00		Nippel	Nippel	Union	Raccord
11	1658 33 64 00		Slang	Schlauch	Hose	Tuyau flexible
12	1658 41 98 00		Plugg	Propfen	Plug	Bouchon
13	1658 34 54 00		Vinkelnippel	Winkel-Stück	Elbow union	Raccord équerre
14	1658 40 37 90		Medbringare	Mithnehmer	Driver	Toc de entraînem
15	1658 40 41 00		Kolvstång	Kolbenstange	Piston rod	Tige de piston
16	1658 40 42 50		Cylinderrör	Zylinder mantel	Cylinder jacket	Corps de cylindre
17	1658 40 43 50		Muff	Führung	Guide	Manchon
18	1658 40 44 00		Kolv tätning	Kolbendichtung	Piston seal	Garniture pist.
19	1658 40 45 00		O-ring	O-ring	O-ring	Joint torique
20	1658 40 46 00		Kolvstångstätning	Manschette	Sleeve	Bague entretoise
21	1658 40 47 00		Avskrapare	Ölabstreifring	Oil scrap ring	Segment Racloir
22	1658 40 48 00		Låsring	Sicherungsring	Lock ring	Anneau d'arrêt
23	1658 40 49 00		Kolvstång	Kolbenstange	Piston	Tige de piston
24	1658 40 50 00		Avstrykare	Abstreifring	Wiping ring	Segment raseur
25	1658 40 51 00		Styrning	Führung	Guide	Guidage
26	1658 40 52 00		Låsring	Sicherungsring	Lock ring	Anneau d'arrêt
27	1658 40 53 00		O-ring	O-ring	O-ring	Joint torique
28	1658 40 54 00		Stödning	Stützring	Retainer	Anneau support
29	1658 40 55 00		Manchett	Manschette	Collar	Virole
30	1658 40 56 50		Cyl.rör	Zylinder	Cylinder	Cylindre
31	1658 40 57 00		Kolv tätning	Kolbendichtung	Piston seal	Garniture pist
32	1658 03 16 00		Tätningssbricka	Dichtungsscheibe	Dust cover	Rondelle d'étanchéité
33	1658 34 52 00	4500 mm	Slang	Schlauch	Hose	Tuyau flexible
	1658 33 65 00	7000 mm	Slang	Schlauch	Hose	tuyau flexible
	1658 34 53 00	9500 mm	Slang	Schlauch	Hose	Tuyau flexible
34	1658 39 01 00		Mutter	Mutter	Nut	Ferou
35	1658 03 17 00		Adapt	Stück	Shaped union	Raccord
36	1658 40 76 00	{Pos 24,27 28,29,31}	Packningssats	Packungsgarnitur	Packing set	Jeu de joints
37	1658 40 77 00	{Pos 18,19 20,21}	Packningssats	Packungsgarnitur	Packing set	Jeu de joints
38	1659 13 49 00	CT	Krampa	Krampe	U-bolt	Bride
	1659 14 71 00	DT	Krampa	Krampe	U-bolt	Bride
39	1659 13 50 90	CT	Överfall	Halte bügel	Clamp	Bride
	1659 14 72 90	DT	Överfall	Halte bügel	Clamp	Bride
40	734 11 86 01	BRB 17x30	Bricka	Scheibe	Washer	Rondelle
41	731 23 24 01	M6M16	Mutter	Mutter	Nut	Ecrou
42	1658 55 07 00		Stödning	Stützring	Retainer	Anneau support
43	1658 55 08 00		Kolv	Kolben	Piston	Piston
44	725 26 28 51	M6S 16x40	Skruv	Schraube	Screw	Vis



**Fig. 24**



**Fig. 25**

FIG. HYDRAULISK TRYCKSTÅNG  
 ABB. 24 HYDRAULISCHER OBERLENKER  
 FIG. HYDRAULIC TOP LINK  
 FIG. BARRE DE POUSS'EE HYDRAULIQUE

Pos.nr Item No No de repérage	Best.nr Part No No de pièce	Benämning	Bezeichnung	Description	Déscription
	1658 42 52 50	Hydr toppstång med flytläge	Hydr Oberlenker mit Schwimmstellung	Hydr top link with floating position	Troisième pointe hydr. avec position flottante
	1658 42 53 50	Hydr toppstång utan flytläge	Hydr Oberlenker ohne Schwimmstellung	Hydr top link without floating position	Troisième pointe hydr. sans position flottante
1	1658 44 12 50	Cylinder kompl	Hydr Zylinder	Hydr cylinder	Vérin hydraulique
2	1657 48 14 00	Snabbkoppling	Schnellkupplung	Quickcoupler	Raccord
	1657 72 21 00	Vinkeladapt	Winkel-Stück	Elbow	Raccord equerre
3	1657 72 34 00	Hydraulisk slang	Schlauch	Hose	Flexible hydraulique
4	1658 40 96 00	Kulventil	Kugelventil	Ball valve	Soupape a bille
5	1658 44 13 50	Cylinderrör kompl	Zylinderrohr kompl	Cylinder body compl	Corps de vérin compl
6	1658 44 14 00	Kolvstång kompl	Kolbenstange	Piston rod	Tige piston
7	1658 44 16 00	Styrning	Führung	Guide	Guidage
8	1658 44 17 00	Cyl öra	Zylind.-gelenkauge	Cyl.-ballcoupling	Jointure de cylindre
9	1658 44 18 00	Kolvstångsöra	Kolbengelenkauge	Piston ballcoupling	Jointure de piston
10	1658 44 19 50	Låsöra	Verschlussmutter	Locking nut	Ecrou de fermeture
11	1658 44 20 00	Visare	Einstellzeiger	Timing pointer	Aiguille a cal.
12	1658 44 21 00	Avstrykare	Abstreifring	Wiping ring	Segment raseur
13	1658 44 22 00	Tätning	Dichtung	Seal	Garnitur
14	1658 44 23 00	Stödring	Stützring	Retainer	Anneau support
15	1658 44 24 00	O-ring	O-ring	O-ring	Joint torique
16	1658 91 98 00	Kolvstätning	Kolbendichtung	Piston seal	Garniture pist.
17	1658 44 26 00	Låsring	Sicherungsring	Lock ring	Anneau d'arret
18	1658 44 27 00	Låsring	Sicherungsring	Lock ring	Anneau d'arret
19	1658 44 28 00	Skala	Skala	Scale	Cadran
20	1658 44 29 00	Låsmutter	Mutter	Nut	Ecrou
21	1658 44 45 00	T-adapt	T-Stück	T-shaped union	Raccord en T
22	1658 44 46 00	Vinkeladapt	Winkel-Stück	Elbow union	Raccord equerre
23	1658 44 47 00	Hydraulisk slang	Schlauch	Hose	Flexible hydraulique
24	1658 44 48 00	O-ring	O-ring	O-ring	Joint torique
25	1658 33 61 00	Nippel	Nippel	Union	Raccord
26	1658 50 58 00	Packningssats	Packungsgarnitur	Packing set	Jeu de joints

(Pos 12,13  
14,15,16,  
17,18)

FIG. ALVLUCKRARE  
 ABB. 25 UNTERGRUNDLOCKERER  
 FIG. SUBSOILER BOTTOM  
 FIG. CORPS SOUS-SOLEUR

Pos.nr Item No No de repérage	Best.nr Part No No de pièce	Benämning	Bezeichnung	Description	Déscription
	1658 31 20 92	Alvluckare, kompl	Untergrundlockerer, kompl	Subsoiler bottom, compl	Corps sous-soleur, compl
1	1658 31 15 00	Spets	Schar	Share point	Pointe
2	1658 31 18 90	Ställ	Rumpft	Frog	Sep
3	1658 31 75 90	Mutterplatta	Mutterplatte	Nut plate	Contre-plaque
4	1658 33 77 90	Bricka	Scheibe	Washer	Rondelle
5	1650 36 01 35	Skruv	Schraube	Bolt	Vis
6	1654 30 84 00	Skruv	Schraube	Bolt	Vis
8	1657 49 40 00	Skruv	Schraube	Bolt	Vis
9	731 23 24 01	Mutter	Mutter	Nut	Ecrou
10	1650 60 05 00	Mutter	Mutter	Nut	Ecrou
12	734 11 92 01	Bricka	Scheibe	Washer	Rondelle

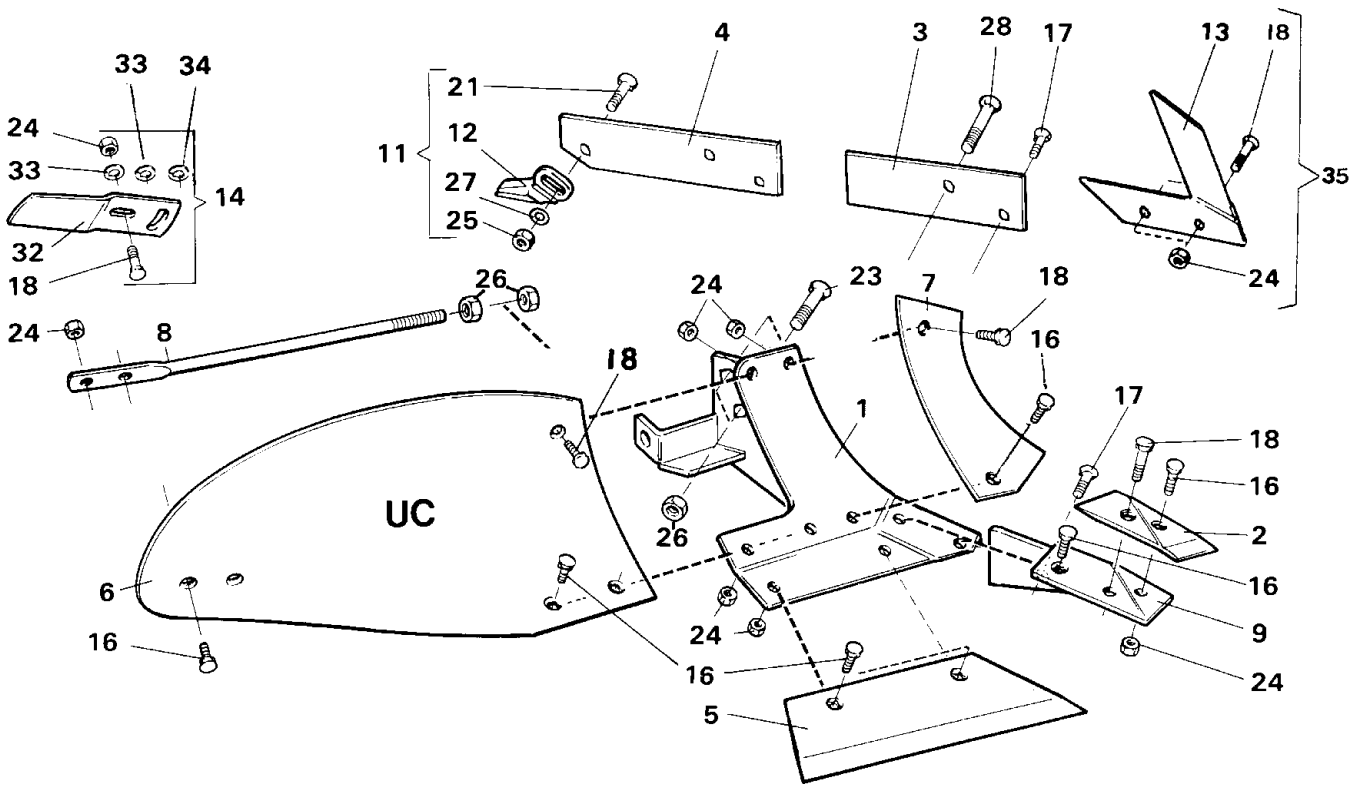


Fig. 26

FIG. PLOGKROPP UC  
 ABB. 26 PFLÜGKÖRPER UC  
 FIG. 26 PLOUGH BOTTOMS UC  
 FIG. CORPS DE CHARRUE UC

Pos.nr Item No No de repérage	Best.nr Part No No de pièce		Benämning	Bezeichnung	Description	Déscription
1	1658 40 90 90		Ställ	Rumpf	Frog	Sep
2	1659 22 06 09	(84060)	Spets	Scharspitze	Share point	Pointe
3	1658 39 81 09		Landsida, kort	Landseite, kurz	Landside, short	Contre-sep, court
4	1658 51 18 09		Landsida, lång	Landseite, lang	Landside, long	Contre-sep, long
5	1658 50 03 09		Skär 12"	Schar 12"	Share 12"	Soc 12"
	1658 50 04 09		Skär 14"	Schar 14"	Share 14"	Soc 14"
	1658 50 39 09		Skär 16"	Schar 16"	Share 16"	Soc 16"
6	1658 40 31 99	UC	Vändskiva	Streichblech	Mouldboard	Versoir
7	1658 40 33 09		Vändskivebröst	Streichblechbrust	Mouldboard shin	Lpaulem. de versoir
8	1658 60 06 90	UC	Stötta	Haltestrebe	Support stay	Refort de versoir
9	1658 49 58 00		Fäste	Halter	Bracket plate	Plaque de serrage
11	1658 54 60 00		Slitklack, kompl	Sohle, kompl	Heel, compl	Talon, compl
12	1658 05 51 00		Slitklack	Sohle	Heel	Talon
13	1658 67 25 00		Knivrist	Anlagensech	Fin coulter	Coutre aileron
14	1658 54 61 50	V	Tiltvinge	Streichschiene	Mouldboard extens.	Rallonge de versoir
16	1650 36 02 21	MFBK 12x28	Skruv	Schraube	Bolt	Vis
17	1650 36 02 22	MFBK 12x35	Skruv	Schraube	Bolt	Vis
18	1650 36 02 23	MFBK 12x40	Skruv	Schraube	Bolt	Vis
21	1650 36 02 35	MFBK 16x50	Skruv	Schraube	Bolt	Vis
23	1650 36 02 58	MFBK 20x75	Skruv	Schraube	Bolt	Vis
24	731 23 22 01	M6M 12	Mutter	Mutter	Nut	Ecrou
25	731 23 24 01	M6M 16	Mutter	Mutter	Nut	Ecrou
26	1650 36 04 07	M6M 20	Mutter	Mutter	Nut	Ecrou
27	734 11 86 01	BRB 17x30	Bricka	Scheibe	Washer	Rondelle
28	1650 36 02 60	MFBK 20x90	Skruv	Schraube	Bolt	Vis
32	1657 49 22 50	V	Tiltvinge	Streichschiene	Mouldboard extens.	Rallonge de versoir
33	734 11 78 01	BRB 13x24	Bricka	Scheibe	Washer	Rondelle
34	1658 66 21 00		Bricka	Scheibe	Washer	Rondelle
35	1658 68 75 09		Knivrist kompl	Anlagensech kompl	Fin coulter compl	Coutre aileron compl

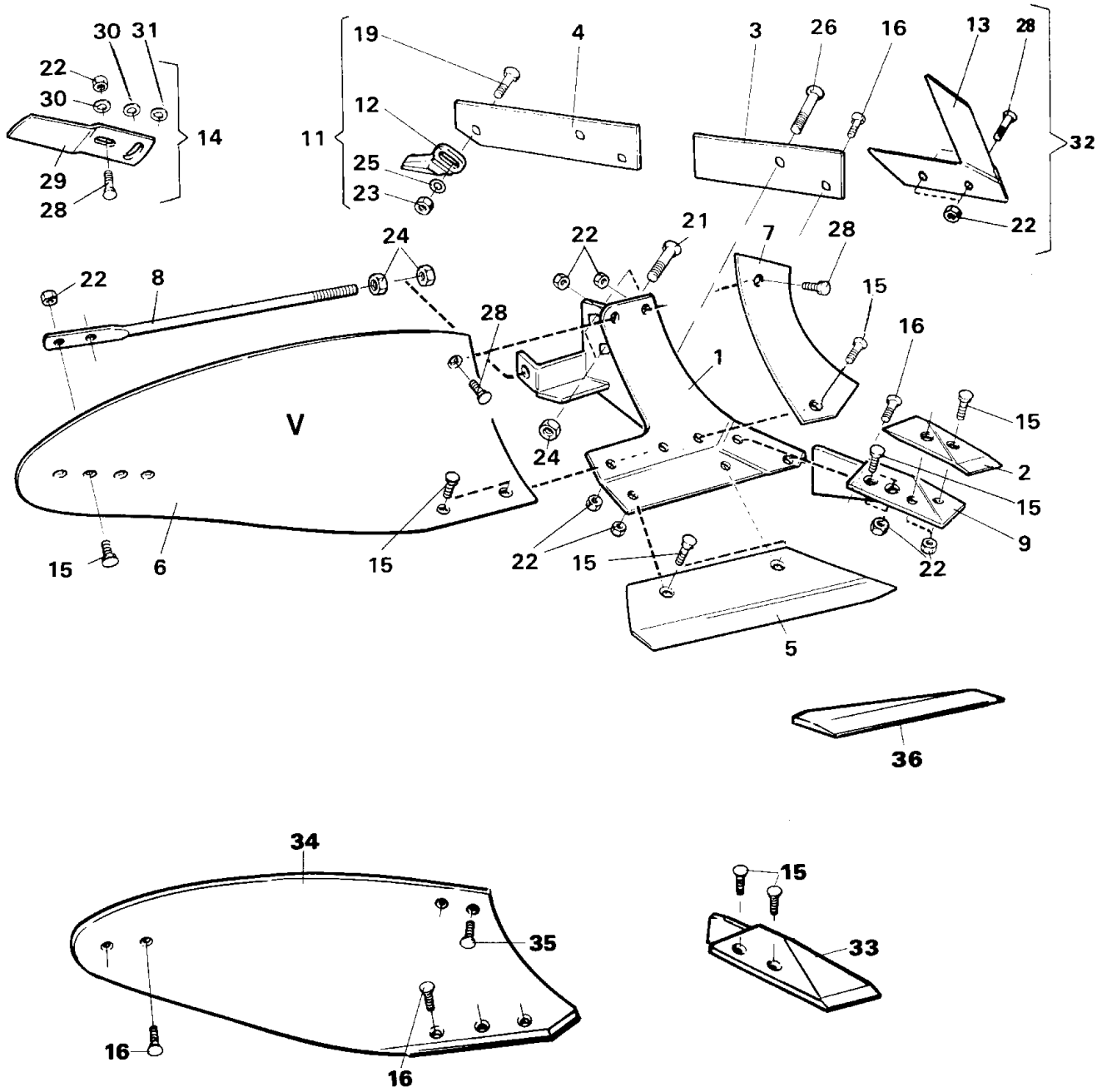


Fig. 27

FIG. PLOGKROPP V  
 ABB. 27 PFLÜGKÖRPER V  
 FIG. PLOUGH BOTTOMS V  
 FIG. CORPS DE CHARRUE V

Pos.nr Item No No de repérage	Best.nr Part No No de pièce	Benämning	Bezeichnung	Description	Déscription
1	1658 39 23 90	Ställ	Rumpf	Frog	Sep
2	1658 40 60 09	Spets	Scharspitze	Share point	Pointe
3	1658 39 81 09	Landsida, kort	Landseite, kurz	landside, short	Contre-sep, court
4	1658 51 18 09	Landsida, lång	Landseite, lang	landside, long	Contre-sep, long
5	1658 40 69 09	Skär 12"	Schar 12"	Share 12"	Soc 12"
	1658 53 83 09	Skär 14"	Schar 14"	Share 14"	Soc 14"
	1658 53 84 09	Skär 16"	Schar 16"	Share 16"	Soc 16"
6	1658 52 61 99 V	Vändskiva	Streichblech	Mouldboard	Versoir
7	1658 39 80 09	Vändskivebröst	Streichblechbrust	Mouldboard shin	Epaulem. de versoir
8	1658 49 45 90	Stötta	Haltestrebe	Support stay	Refort de versoir
9	1658 42 88 09	Fäste	Halter	Bracket plate	Plaque de serrage
11	1658 54 60 00	Slitklack kompl	Sohle kompl	Heel compl	Talon compl
12	1658 05 51 00	Slitklack	Sohle	Heel	Talon
13	1658 67 25 00	Knivrist	Anlagensech	Fin coulter	Coutre aileron
14	1658 54 61 50 V	Tiltvinge kompl	Streichschiene kpl	Mouldboard extens.cpl	Rallonge de versoir cpl
15	1650 36 02 21 MFBK 12x28	Skruv	Schraube	Bolt	Vis
16	1650 36 02 22 MFBK 12x35	Skruv	Schraube	Bolt	Vis
19	1650 36 02 35 MFBK 16x50	Skruv	Schraube	Bolt	Vis
21	1650 36 02 58 MFBK 20x75	Skruv	Schraube	Bolt	Vis
22	731 23 22 01 M6M 12	Mutter	Mutter	Nut	Ecrou
23	731 23 24 01 M6M 16	Mutter	Mutter	Nut	Ecrou
24	1650 36 04 07 M6M 20	Mutter	Mutter	Nut	Ecrou
25	734 11 86 01 BRB 17x30	Bricka	Scheibe	Washer	Rondelle
26	1650 36 02 60 MFBK 20x90	Skruv	Schraube	Bolt	Vis
28	1650 36 02 23 MFBK 12x40	Skruv	Schraube	Bolt	Vis
29	1657 49 22 50 V	Tiltvinge	Streichschiene	Mouldboard extens.	Rallonge de versoir
30	734 11 78 01 BRB 13x24	Bricka	Scheibe	Washer	Rondelle
31	1658 66 21 00	Bricka	Scheibe	Washer	Rondelle
32	1658 68 75 09	Knivrist kompl	Anlagensech kompl	Fin coulter compl	Coutre aileron compl
33	1659 28 25 09	Spets, plan	Scharspitze, eben	Share point, plain	Pointe, uni
34	1658 67 86 91	Plastvändskiva	Streichblech, Kunststoff	Mouldboard, plastic	Versoir, plastique
35	1650 36 02 24 MFBK 12x45	Skruv	Schraube	Bolt	Vis
36	1659 06 00 00	Skärkant 12"	Gerade Kante 12"	Straight edge 12"	Bord droit 12"
	1659 06 01 00	Skärkant 14"	Gerade Kante 14"	Straight edge 14"	Bord droit 14"
	1659 06 02 00	Skärkant 16"	Gerade Kante 16"	Straight edge 16"	Bord droit 16"

NUMMERREGISTER		NUMMERNVERZEICHNIS		NUMBER REGISTER		LISTE DE PIÈCES PAR ORDRE NUMÉRIQUE	
Detailj nr leil nr. Part No No de piece	FIG ABB FIG FIG	Detailj nr leil nr. Part No No de piece	FIG ABB FIG FIG	Detailj nr leil nr. Part No No de piece	FIG ABB FIG FIG	Detailj nr leil nr. Part No No de piece	FIG ABB FIG FIG
721 42 56 01	2	731 23 24 01	27	1650 36 02 22	27	1657 55 54 90	18
721 42 62 01	13	731 23 24 01	14	1650 36 02 22	26	1657 55 63 90	21
721 42 62 01	12	731 23 24 01	26	1650 36 02 23	26	1657 55 63 90	20
721 42 62 01	10	731 23 24 01	1	1650 36 02 23	27	1657 56 37 90	18
721 42 62 01	8	731 23 24 01	12	1650 36 02 24	27	1657 56 48 50	14
721 43 15 01	2	731 23 24 01	9	1650 36 02 35	27	1657 56 49 50	14
721 43 47 01	1	731 23 24 01	7	1650 36 02 35	26	1657 56 50 90	14
721 43 47 01	12	731 23 24 01	23	1650 36 02 35	12	1657 56 51 00	14
721 43 47 01	19	731 23 26 01	6	1650 36 02 35	8	1657 56 81 00	2
721 43 47 01	18	731 23 26 01	20	1650 36 02 58	27	1657 57 46 00	17
721 43 49 01	14	731 23 26 01	10	1650 36 02 58	26	1657 57 52 00	17
721 43 49 01	19	731 23 26 01	1	1650 36 02 60	27	1657 58 22 50	15
721 43 49 01	18	731 23 26 01	7	1650 36 02 60	26	1657 58 23 50	15
721 43 49 01	2	731 23 26 01	8	1650 36 04 07	27	1657 58 95 90	15
721 43 49 01	2	731 23 28 01	6	1650 36 04 07	26	1657 59 22 00	11
721 43 84 01	19	731 43 24 01	13	1650 36 07 05	8	1657 59 22 00	14
721 43 84 01	18	731 43 26 01	13	1650 36 50 07	8	1657 59 34 00	17
721 43 87 01	8	731 43 26 01	11	1650 36 50 07	12	1657 59 35 00	17
721 44 21 01	14	731 43 26 01	14	1650 36 50 07	2	1657 59 75 90	18
721 44 21 01	2	731 43 26 01	12	1650 36 50 07	8	1657 64 78 00	17
721 44 25 01	2	731 43 26 01	19	1650 60 05 00	25	1657 66 14 00	14
721 44 27 01	8	731 43 26 01	18	1654 30 84 00	25	1657 66 19 00	14
721 44 67 01	2	731 43 26 01	8	1654 39 04 00	18	1657 67 63 00	7
721 45 73 01	8	731 43 28 01	11	1654 41 13 00	2	1657 67 91 50	14
721 45 77 01	2	731 43 28 01	10	1654 42 98 00	3	1657 69 78 50	14
725 23 76 51	17	731 43 28 01	12	1654 43 27 00	3	1657 70 26 00	9
725 23 82 51	17	731 43 28 01	2	1656 35 95 00	7	1657 70 27 00	9
725 24 93 51	19	731 43 28 01	8	1656 36 02 60	7	1657 70 63 90	14
725 24 93 51	18	732 21 22 51	1	1656 36 07 00	7	1657 71 37 00	17
725 25 32 51	14	732 21 22 51	12	1656 36 11 60	7	1657 71 88 50	14
725 25 32 51	8	732 21 22 51	8	1656 54 78 00	17	1657 72 21 00	24
725 25 32 51	2	734 11 73 01	20	1656 54 78 00	15	1657 72 27 00	5
725 25 36 51	7	734 11 78 01	27	1657 23 99 01	10	1657 72 27 00	17
725 25 42 51	1	734 11 78 01	26	1657 23 99 01	13	1657 72 27 00	1
725 25 43 51	19	734 11 78 01	12	1657 23 99 01	12	1657 72 28 00	17
725 25 43 51	1	734 11 78 01	8	1657 23 99 01	1	1657 72 31 00	3
725 25 46 51	8	734 11 86 01	27	1657 23 99 01	8	1657 72 31 00	5
725 25 46 51	12	734 11 86 01	7	1657 24 02 00	9	1657 72 31 00	17
725 25 50 51	15	734 11 86 01	26	1657 25 47 00	19	1657 72 31 00	1
725 25 50 51	17	734 11 86 01	1	1657 25 47 00	18	1657 72 31 00	15
725 26 22 51	9	734 11 86 01	23	1657 25 87 00	6	1657 72 34 00	24
725 26 22 51	8	734 11 86 01	8	1657 26 77 01	2	1657 72 35 00	5
725 26 24 51	9	734 11 92 01	25	1657 30 07 00	15	1657 72 35 00	17
725 26 24 51	19	734 11 92 01	15	1657 30 13 00	15	1657 72 58 00	15
725 26 24 51	18	734 11 92 01	10	1657 30 29 01	1	1657 72 58 00	15
725 26 24 51	2	734 11 92 01	19	1657 30 57 00	15	1657 72 59 00	15
725 26 26 51	19	734 11 92 01	18	1657 30 57 00	17	1657 75 62 90	8
725 26 26 51	18	734 11 92 01	1	1657 31 10 60	7	1657 78 26 00	16
725 26 26 51	8	735 31 30 01	2	1657 31 63 90	20	1657 78 26 00	17
725 26 28 51	23	735 31 40 11	5	1657 31 91 90	20	1657 78 26 00	15
725 26 28 51	8	735 93 75 00	2	1657 32 24 01	13	1657 78 27 00	17
725 26 30 51	7	738 61 26 02	7	1657 32 24 01	10	1657 78 27 00	15
725 26 30 51	18	738 88 10 01	5	1657 32 24 01	12	1657 78 38 00	15
725 26 30 51	8	738 88 10 01	2	1657 34 14 00	3	1657 78 38 00	17
725 26 40 51	11	738 88 20 01	14	1657 38 42 50	15	1657 78 38 00	15
725 26 44 51	9	738 88 20 01	10	1657 38 51 00	15	1657 78 52 00	16
725 26 73 80	2	738 88 20 01	12	1657 38 51 00	15	1657 78 52 00	23
725 26 74 51	7	738 88 20 01	19	1657 38 51 00	17	1657 83 83 00	15
725 26 74 51	1	738 88 20 01	18	1657 39 89 00	14	1657 88 72 60	9
725 26 75 51	5	738 88 20 01	8	1657 39 93 00	14	1657 88 73 60	9
725 26 76 51	10	738 88 20 01	2	1657 41 41 00	7	1657 90 31 00	3
725 26 76 51	8	738 88 30 01	13	1657 41 43 00	7	1657 90 31 00	17
725 26 78 51	6	738 88 30 01	7	1657 41 47 90	7	1657 90 31 00	1
725 26 82 51	10	738 88 30 01	9	1657 41 48 91	7	1657 91 76 90	10
725 26 82 51	12	738 88 30 01	8	1657 41 85 90	21	1657 91 78 90	12
725 26 82 51	8	738 88 40 01	2	1657 45 08 50	3	1657 91 78 90	10
725 26 82 80	2	740 43 11 00	3	1657 46 72 00	3	1658 03 16 00	16
725 26 82 80	8	740 44 18 00	3	1657 48 14 00	24	1658 03 16 00	8
725 26 84 51	11	740 48 48 04	19	1657 48 14 00	3	1658 03 16 00	15
725 26 93 51	10	740 48 48 04	18	1657 48 14 00	5	1658 03 16 00	23
731 23 16 01	17	740 51 77 00	19	1657 48 14 00	17	1658 03 16 00	17
731 23 22 01	22	740 51 77 00	18	1657 48 14 00	1	1658 03 17 00	16
731 23 22 01	21	740 51 85 00	7	1657 48 14 00	15	1658 03 17 00	8
731 23 22 01	3	1650 36 01 11	20	1657 48 40 00	3	1658 03 17 00	17
731 23 22 01	27	1650 36 01 21	21	1657 49 22 50	27	1658 03 17 00	23
731 23 22 01	15	1650 36 01 35	25	1657 49 22 50	26	1658 05 51 00	26
731 23 22 01	26	1650 36 02 12	21	1657 49 40 00	25	1658 05 51 00	27
731 23 22 01	7	1650 36 02 21	27	1657 55 45 00	19	1658 06 11 00	21
731 23 22 01	17	1650 36 02 21	26	1657 55 45 00	18	1658 06 11 00	20
731 23 24 01	25	1650 36 02 22	22	1657 55 53 90	18	1658 06 44 99	21

NUMMERREGISTER		NUMMERNVLZEICHNIS		NUMBER REGISTER		LISTE DE PIECES PAR ORDRE NUMERIQUE			
Detail nr	FIG	Detail nr	FIG	Detail nr	FIG	Detail nr	FIG	Detail nr	FIG
Teil nr.	ABB	Teil nr.	ABB	Teil nr.	ABB	Teil nr.	ABB	Teil nr.	ABB
Part No	FIG	Part No	FIG	Part No	FIG	Part No	FIG	Part No	FIG
No de piece	FIG	No de piece	FIG	No de piece	FIG	No de piece	FIG	No de piece	FIG
1658 06 45 99	21	1658 35 43 00	11	1658 44 12 50	24	1658 66 39 90	19		
1658 06 62 00	19	1658 35 43 00	10	1658 44 13 50	24	1658 66 44 90	19		
1658 06 62 00	18	1658 35 43 00	12	1658 44 14 00	24	1658 66 97 50	3		
1658 06 63 00	19	1658 35 81 90	11	1658 44 16 00	24	1658 66 97 50	1		
1658 06 63 00	18	1658 35 85 90	11	1658 44 17 00	24	1658 66 98 00	3		
1658 06 67 00	7	1658 35 86 90	11	1658 44 18 00	24	1658 67 19 01	2		
1658 06 95 60	7	1658 35 87 00	11	1658 44 19 50	24	1658 67 22 00	18		
1658 07 35 00	22	1658 35 87 00	13	1658 44 20 00	24	1658 67 25 00	26		
1658 07 50 00	17	1658 35 87 00	10	1658 44 21 00	24	1658 67 25 00	27		
1658 07 50 00	15	1658 36 08 00	11	1658 44 22 00	24	1658 67 86 91	27		
1658 09 48 90	18	1658 36 30 90	10	1658 44 23 00	24	1658 67 87 09	22		
1658 09 59 00	19	1658 36 50 90	1	1658 44 24 00	24	1658 68 30 91	2		
1658 09 59 00	18	1658 36 66 90	1	1658 44 26 00	24	1658 68 30 92	2		
1658 09 61 00	19	1658 36 84 90	8	1658 44 27 00	24	1658 68 51 90	2		
1658 09 61 00	18	1658 36 88 91	20	1658 44 28 00	24	1658 68 75 09	27		
1658 09 66 00	19	1658 36 88 95	21	1658 44 29 00	24	1658 68 75 09	26		
1658 09 66 00	18	1658 37 19 91	7	1658 44 45 00	24	1658 69 01 90	8		
1658 09 67 90	19	1658 37 19 92	7	1658 44 46 00	24	1658 69 10 90	8		
1658 09 67 90	18	1658 37 22 90	7	1658 44 47 00	24	1658 69 18 90	8		
1658 09 73 90	18	1658 37 23 90	7	1658 44 48 00	24	1658 69 22 00	8		
1658 10 76 00	19	1658 37 24 90	7	1658 49 43 90	27	1658 69 23 60	9		
1658 10 76 00	18	1658 37 82 90	1	1658 49 58 00	26	1658 69 23 60	8		
1658 15 19 99	20	1658 37 83 90	6	1658 50 03 09	26	1658 69 84 00	5		
1658 15 24 90	20	1658 37 83 90	1	1658 50 04 09	26	1658 90 04 00	1		
1658 15 29 90	19	1658 37 89 90	6	1658 50 39 09	26	1658 90 21 90	8		
1658 15 29 90	18	1658 37 91 90	6	1658 50 58 00	24	1658 90 25 90	12		
1658 15 32 90	18	1658 37 94 90	6	1658 51 18 09	26	1658 90 25 90	8		
1658 15 60 50	15	1658 38 00 90	6	1658 51 18 09	27	1658 90 28 00	2		
1658 15 69 50	14	1658 38 28 00	10	1658 52 61 99	27	1658 90 32 01	19		
1658 15 99 00	13	1658 38 28 00	2	1658 53 83 09	27	1658 90 32 02	19		
1658 15 99 00	12	1658 38 47 13	2	1658 53 84 09	27	1658 90 32 03	19		
1658 16 08 50	14	1658 38 47 14	2	1658 54 38 90	19	1658 90 32 07	19		
1658 20 41 00	1	1658 38 47 15	2	1658 54 38 90	18	1658 90 32 08	19		
1658 20 41 00	2	1658 38 47 16	2	1658 54 57 90	2	1658 90 32 09	19		
1658 20 89 90	20	1658 39 01 00	23	1658 54 59 90	2	1658 90 44 91	12		
1658 22 83 50	13	1658 39 23 90	27	1658 54 60 00	26	1658 90 44 92	12		
1658 22 84 00	13	1658 39 50 51	14	1658 54 60 00	27	1658 90 48 90	12		
1658 22 95 90	13	1658 39 50 52	13	1658 54 61 50	26	1658 90 48 90	8		
1658 22 95 90	12	1658 39 51 00	10	1658 54 61 50	27	1658 90 63 91	2		
1658 23 15 50	13	1658 39 51 00	12	1658 54 69 00	2	1658 90 63 92	2		
1658 25 34 00	7	1658 39 69 90	22	1658 55 07 00	23	1658 90 63 93	2		
1658 30 50 00	17	1658 39 80 09	27	1658 55 08 00	23	1658 90 83 90	2		
1658 30 68 00	17	1658 39 81 09	26	1658 56 02 00	2	1658 91 44 90	8		
1658 31 15 00	25	1658 39 81 09	27	1658 56 36 00	17	1658 91 82 90	2		
1658 31 18 90	25	1658 40 20 99	22	1658 57 63 00	13	1658 91 98 00	24		
1658 31 20 92	25	1658 40 22 90	22	1658 57 63 00	6	1658 92 06 00	4		
1658 31 75 90	25	1658 40 31 99	26	1658 57 63 00	12	1658 92 23 90	2		
1658 33 39 00	23	1658 40 33 09	26	1658 57 63 00	2	1658 92 37 00	17		
1658 33 40 50	23	1658 40 37 90	23	1658 57 63 00	9	1658 92 81 00	2		
1658 33 56 00	23	1658 40 41 00	23	1658 57 63 00	7	1658 95 00 00	17		
1658 33 57 00	23	1658 40 42 50	23	1658 57 63 00	10	1658 95 80 90	19		
1658 33 59 50	23	1658 40 43 50	23	1658 57 63 00	1	1658 95 80 90	18		
1658 33 60 00	23	1658 40 44 00	23	1658 57 63 00	8	1658 96 70 90	2		
1658 33 61 00	23	1658 40 45 00	23	1658 58 00 50	16	1658 96 84 90	2		
1658 33 61 00	24	1658 40 46 00	23	1658 58 00 50	17	1658 96 85 90	2		
1658 33 63 00	23	1658 40 47 00	23	1658 58 48 50	4	1658 97 42 00	2		
1658 33 64 00	23	1658 40 48 00	23	1658 58 48 50	17	1658 97 61 61	2		
1658 33 65 00	23	1658 40 49 00	23	1658 58 48 50	2	1658 97 61 62	2		
1658 33 77 90	25	1658 40 50 00	23	1658 58 82 90	1	1658 97 61 63	2		
1658 34 52 00	23	1658 40 51 00	23	1658 58 84 00	12	1658 97 61 64	2		
1658 34 53 00	23	1658 40 52 00	23	1658 58 84 00	9	1658 97 61 65	2		
1658 34 54 00	23	1658 40 53 00	23	1658 58 84 00	8	1658 97 68 90	8		
1658 34 70 06	18	1658 40 54 00	23	1658 59 18 00	17	1658 97 71 90	10		
1658 34 70 08	18	1658 40 55 00	23	1658 59 18 00	15	1658 97 75 90	1		
1658 34 70 10	18	1658 40 56 50	23	1658 59 56 50	16	1658 97 82 00	1		
1658 34 70 15	18	1658 40 57 00	23	1658 59 60 00	16	1658 97 88 00	1		
1658 34 70 26	18	1658 40 60 09	27	1658 60 06 90	26	1658 97 88 00	2		
1658 34 70 28	18	1658 40 69 09	27	1658 61 81 50	8	1658 97 89 00	1		
1658 34 70 30	18	1658 40 76 00	23	1658 62 56 00	16	1658 97 91 90	1		
1658 34 70 39	18	1658 40 77 00	23	1658 63 26 00	8	1658 98 15 90	8		
1658 34 71 00	10	1658 40 90 90	26	1658 63 28 50	8	1658 98 22 00	8		
1658 34 71 00	18	1658 40 96 00	24	1658 63 31 50	8	1658 98 81 00	8		
1658 34 75 90	10	1658 40 96 00	23	1658 63 34 50	8	1658 98 81 00	2		
1658 34 92 90	10	1658 41 89 90	2	1658 64 05 02	5	1658 98 97 60	8		
1658 34 93 90	10	1658 41 90 90	2	1658 65 50 00	5	1658 98 98 00	8		
1658 35 38 90	10	1658 41 91 90	2	1658 65 84 90	2	1658 98 99 00	8		
1658 35 41 00	10	1658 41 98 00	23	1658 66 16 90	19	1658 99 00 60	8		
1658 35 41 00	12	1658 42 52 50	24	1658 66 18 90	19	1658 99 04 00	4		
1658 35 42 00	12	1658 42 53 50	24	1658 66 21 00	27	1658 99 31 91	2		
1658 35 42 00	10	1658 42 88 09	27	1658 66 21 00	26	1658 99 31 92	2		

NUMMERREGISTER		NUMMERNVERZEICHNIS		NUMBER REGISTER		LISTE DE PIECES PAR ORDRE NUMERIQUE	
Detail nr Teil nr. Part No No de piece	FIG ABB FIG FIG	Detail nr Teil nr. Part No No de piece	FIG ABB FIG FIG	Detail nr Teil nr. Part No No de piece	FIG ABB FIG FIG	Detail nr Teil nr. Part No No de piece	FIG ABB FIG FIG
1658 99 31 93	2	1659 17 08 00	15				
1658 99 31 94	2	1659 17 10 50	5				
1658 99 31 95	2	1659 17 11 00	5				
1658 99 41 00	12	1659 17 12 00	17				
1658 99 41 00	8	1659 17 79 50	17				
1658 99 41 00	2	1659 17 79 50	15				
1658 99 54 90	12	1659 17 80 90	8				
1658 99 54 90	8	1659 17 92 00	2				
1659 00 09 91	1	1659 18 11 00	3				
1659 00 09 92	1	1659 18 56 90	2				
1659 00 09 95	1	1659 19 38 50	17				
1659 00 10 00	1	1659 19 38 50	15				
1659 00 12 50	3	1659 19 54 00	8				
1659 00 53 90	1	1659 20 70 00	4				
1659 00 57 90	1	1659 20 71 50	4				
1659 00 64 90	8	1659 20 72 00	4				
1659 00 68 01	17	1659 20 73 00	4				
1659 00 68 02	17	1659 21 74 00	2				
1659 00 68 03	17	1659 22 06 09	26				
1659 00 68 04	17	1659 22 09 00	5				
1659 00 68 05	17	1659 22 10 00	5				
1659 01 69 90	9	1659 22 11 00	5				
1659 01 96 90	8	1659 22 95 00	2				
1659 03 19 90	11	1659 24 87 50	3				
1659 03 31 90	1	1659 24 88 50	3				
1659 03 39 50	5	1659 24 88 50	1				
1659 03 41 90	1	1659 24 89 00	3				
1659 05 05 00	12	1659 25 98 00	2				
1659 05 05 00	2	1659 28 25 09	27				
1659 05 30 90	2	1659 29 88 91	19				
1659 05 69 90	8	1659 29 88 92	19				
1659 05 72 00	8	1659 29 91 91	19				
1659 06 00 00	27	1659 29 91 92	19				
1659 06 01 00	27	1659 30 53 90	12				
1659 06 02 00	27	1659 30 53 90	8				
1659 06 16 00	3	1659 30 68 00	15				
1659 06 16 00	1	1659 30 76 00	8				
1659 06 24 90	1	1659 30 80 00	2				
1659 06 26 00	1	1659 30 85 90	9				
1659 06 30 00	17	1659 30 86 90	9				
1659 08 39 50	5	1659 30 87 90	9				
1659 10 09 90	1	1659 30 88 90	9				
1659 10 38 90	1	1659 31 69 01	12				
1659 10 39 90	1	1659 31 69 01	8				
1659 10 86 50	8	1659 31 69 02	12				
1659 11 59 00	9	1659 31 69 02	8				
1659 11 59 00	8	1659 31 80 00	12				
1659 12 04 00	17	1659 31 80 00	8				
1659 12 05 00	17	1659 31 97 90	12				
1659 12 62 00	8	1659 34 05 00	2				
1659 13 49 00	23	1659 34 21 00	2				
1659 13 50 90	23	1659 34 24 90	1				
1659 13 94 90	2	1659 34 25 90	1				
1659 14 07 60	9	1659 34 32 90	1				
1659 14 07 60	8	1659 34 94 00	4				
1659 14 08 00	9	1659 34 96 00	1				
1659 14 08 00	8	1659 34 96 00	2				
1659 14 09 00	9	1659 35 92 90	1				
1659 14 09 00	8						
1659 14 10 00	9						
1659 14 10 00	8						
1659 14 12 00	9						
1659 14 12 00	8						
1659 14 13 00	9						
1659 14 13 00	8						
1659 14 14 00	9						
1659 14 14 00	8						
1659 14 16 00	9						
1659 14 16 00	8						
1659 14 17 00	9						
1659 14 17 00	8						
1659 14 53 00	17						
1659 14 62 51	23						
1659 14 62 52	23						
1659 14 63 51	23						
1659 14 63 52	23						
1659 14 71 00	23						
1659 14 72 90	23						
1659 17 01 00	15						
1659 17 01 00	17						