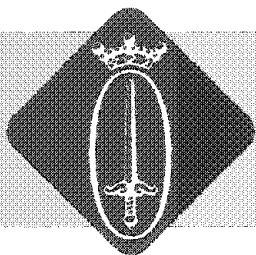
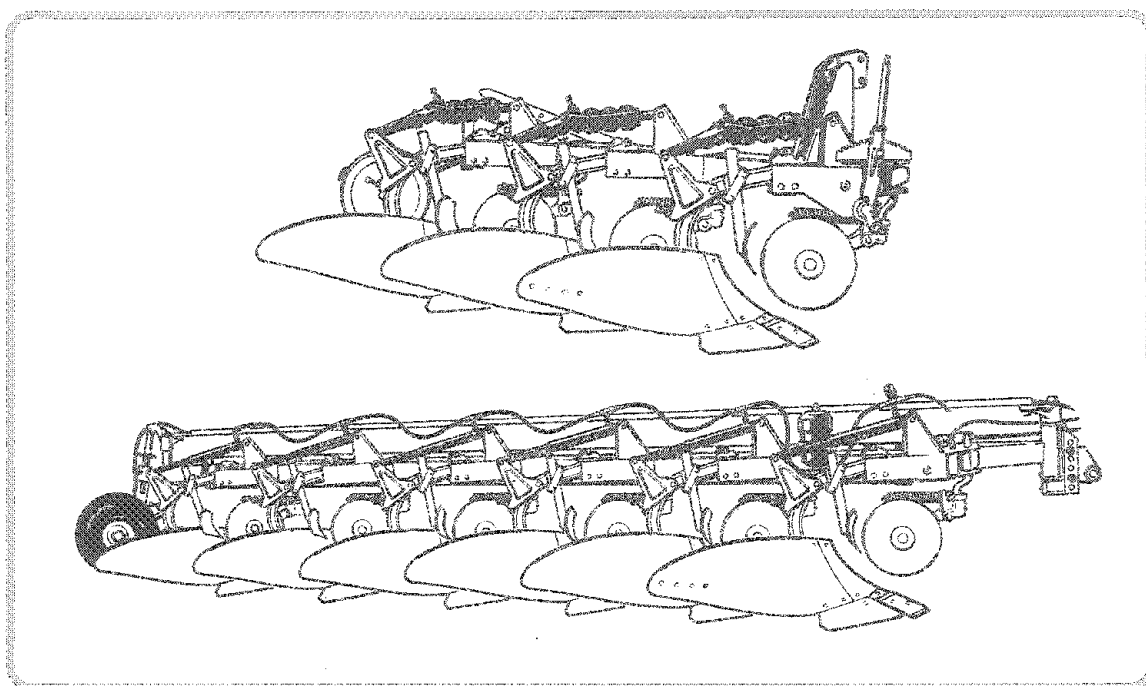


Ersätter ej tidigare förteckningar
 Kein ersatz für frühere ausgaben
 No compensation for earlier issues
 Aucun remplacement pour editions anterieures



RESERVDLSFÖRTECKNING
ERSATZTEILLISTE
SPARE PARTS LIST
CATALOGUE DE PIÉCES DE RECHANGE

Buren plog 2-3-4 och 5 skär
 Anbaupflug 2-3-4 und 5 furchig
 Tractor-mounted 2-3-4 and 5 furrow plough
 Charrue portee A 2-3-4 et 5 socs



Delburen plog 4-5-6-7 och 8 skär
 Aufsattel pflug 4-5-6-7 und 8 furchig
 Semi-mounted 4-5-6-7 and furrow plough
 Charrue semi-portee 4-5-6-7 et 8 socs

ÖVERUM

N/A = Nordamerika
N/A = Nordamerika
N/A = North american
N/A = l'Amerique du Nord

INNEHÅLLSFÖRTECKNING

	Sida		Sida
Ram, buren plog	2-3	Mekanisk utlösning typ G	26-27
Bäraxel och spak	2-3	Hydraulisk ackumulator	28-29
Plogram, delburen plog	4-7	Hydraulisk utlösningscylander	28-29
Bäraxel och fäste	8-9	Skivrist	30-31
Hydr. bäraxelreglering, buren plog	10-11	Skumrist typ S	32-33
Hydr. bäraxelreglering, delburen plog	12-13	Stubbrist typ D	32-33
Länkhjulscylander	14-15	Skumvinge V och UC	34-35
loppslag	16-17	Skumvinge SR	34-35
Bäraxelförstärkning	16-17	Plogkroppsllyft	36-37
Momenttopp	16-17	Hydraulisk tryckstång	38-39
Belastningsvikt	16-17	Alvlockrare	38-39
Hjulsats	18-21	Plogkropp UC	40-41
Stödhjul	22-23	Plogkropp V	42-43
Åshus och Ås, typ M, G och H	24-25	Plogkropp SR	44-45
Åshus typ F	24-25	Svetsdelar SR	44-45
Mekanisk utlösning typ M	26-27	Nummerregister	46-48

INHALTSVERZEICHNIS

	Seite		Seite
Grundrahmen, anbaupflug	2-3	Mechanische Steinsicherung typ G	26-27
Steilhebel und Tragachse	2-3	Hydraulischer Akkumulator	28-29
Grundrahmen, aufsattel pflug	4-7	Hydraulischer Steinsicherung Ø50	28-29
Tragachsenhalter	8-9	Scheibensech	30-31
Hydr. Tragachsenverstellung, anbaupflug	10-11	Vorschäler, typ S	32-33
Hydr. Tragachsenverstellung, aufsattelpflug	12-13	Düngereinleger, typ D	32-33
Hydr. Zylinder für Lenkrad	14-15	Einlegestreichbleche typ V und UC	34-35
Kopfstütze	16-17	Einlegestreichbleche typ SR	34-35
Tragachsenverstärkung	16-17	Pflugkörperausheber, Letzler pflugkörper	36-37
Momentkopf	16-17	Hydraulischer Oberlenker	38-39
Belast gewicht	16-17	Untergrundlockerer	38-39
Radsatz	18-21	Pflüggkörper UC	40-41
Stützrad	22-23	Pflüggkörper V	42-43
Grindel mit Grindelgehäuse, typ M, G und H	24-25	Pflüggkörper SR	44-45
Grindelgehäuse typ F	24-25	Schweissteile SR	44-45
Mechanische Steinsicherung, typ M	26-27	Nummernverzeichnis	46-48

INDEX OF CONTENTS

	Page		Page
Main frame, tractor-mounted plough	2-3	Mechanical stone trip, type M	26-27
Control lever and cross shaft	2-3	Mechanical stone trip, type G	26-27
Main frame semi-mounted plough	4-7	Hydraulic accumulator	28-29
Cross shaft bracket	8-9	Hydraulic stone trip Ø50	28-29
Hydraulic cross shaft adjustment, mounted plough	10-11	Disc coultter	30-31
Hydraulic cross shaft adjustment, semi-mounted plough	12-13	Skimmer, type S	32-33
Hydraulic cylinder for steering wheel	14-15	Skimmer, type D	32-33
Top brace	16-17	Coverboards type V and UC	34-35
Cross shaft reinforcement	16-17	Coverboards SR	34-35
Moment transfer attachment	16-17	Plough bottom lift, rear bottom	36-37
Charging weight	16-17	Hydraulic top link	38-39
Wheel set	18-21	Subsoiler bottom	38-39
Land wheel	22-23	Plough bottoms UC	40-41
Beam with beam housing, type M, G and H	24-25	Plough bottoms V	42-43
Beam housing type F	24-25	Plough bottoms SR	44-45
		Weld-on parts SR	44-45
		Number register	46-48

TABLE DE MATIERES

	Page		Page
Chassis, charrue portee	2-3	Dispositif de securite mecanique, type M	26-27
Levier de devers et barre d'attelage	2-3	Dispositif de securite mecanique, type G	26-27
Chassis, charrue semi-portee	4-7	Accumulateur hydraulique	28-29
Arbre-pivot	8-9	Dispositif de securite hydraulique Ø50	28-29
Deportateur hydraulique de barre d'attelage, charrue portee	10-11	Coutre circulaire	30-31
Deportateur hydraulique de barre d'attelage charrue semi-portee	12-13	Rasette, type S	32-33
Cylindre hydraulique pour roue arriere porteuse	14-15	Rasette, type D	32-33
Attache superieure	16-17	Défecteur type V et UC	34-35
Renforcement de barre d'attelage	16-17	Défecteur type SR	34-35
Tebe de moment	16-17	Relevages hydrauliques dernier corps	36-37
Poids de charge	16-17	Barre de pouss'ée hydraulique	38-39
Garniture de roues	18-21	Corps sous-soleur	38-39
Roue de controle de terrage	22-23	Corps de charrue UC	40-41
Age et support d'age, type M, G et H	24-25	Corps de charrue V	42-43
Support d'age, type F	24-25	Corps de charrue SR	44-45
		Fbauches à souder SR	44-45
		Liste de pieces par ordre numerique	46-48

Beteckningar	B = Normal	C = Förstärkt	D = Extra förstärkning
Bezeichnung	B = Leicht	C = Mittelschwer	D = Schwer
Designation	B = Light	C = Medium	D = Heavy duty
Désignation	B = Léger	C = Poids moyen	D = Lourd

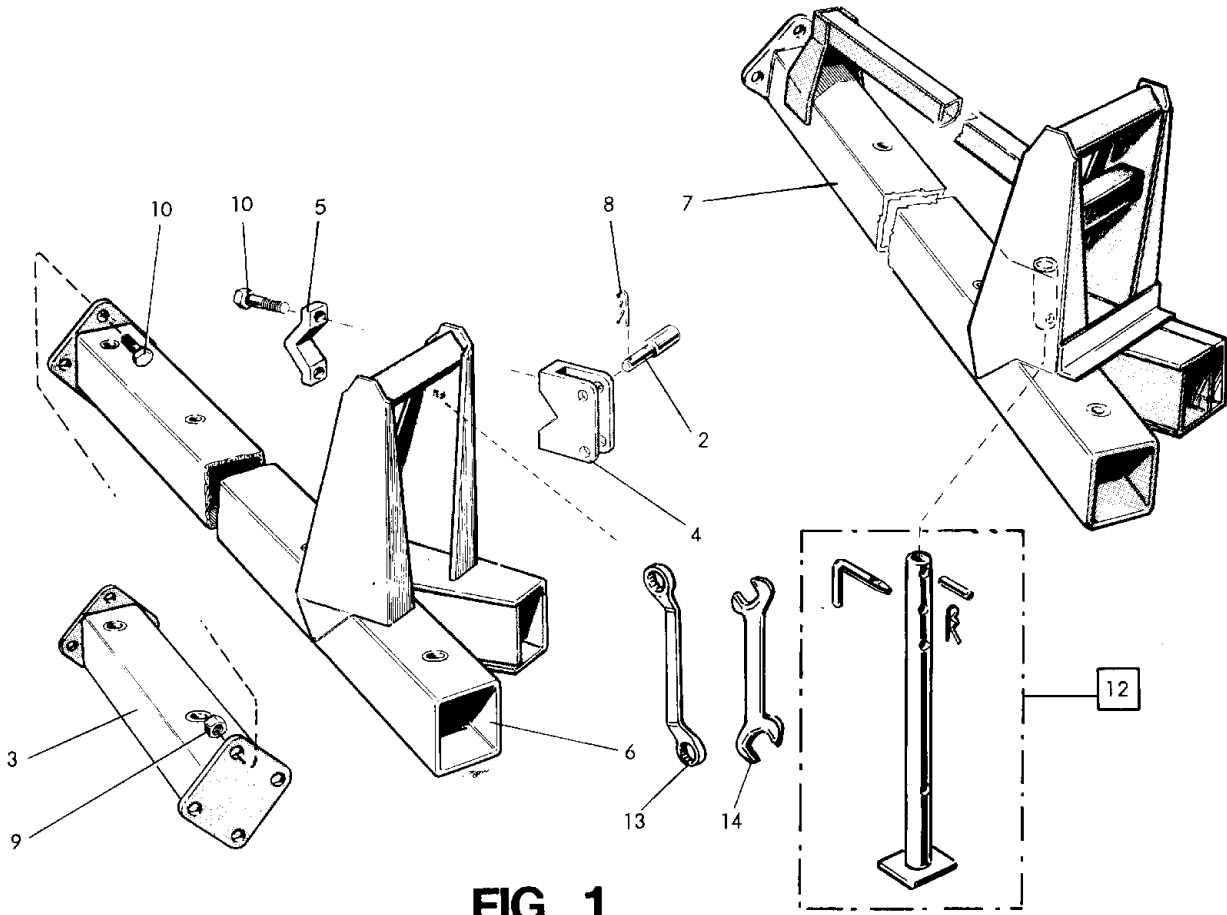


FIG 1

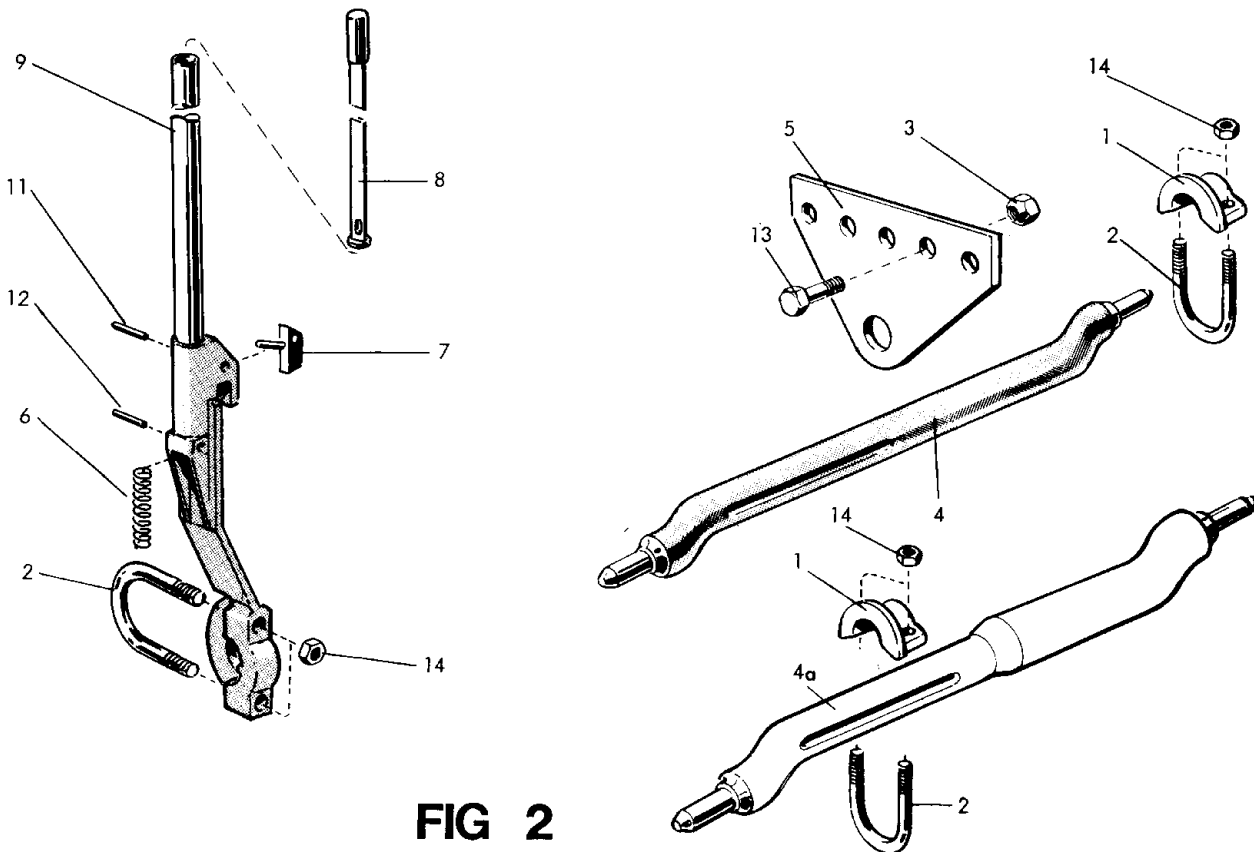


FIG 2

FIG. 1 RAM, BUREN PLOG
ABB. 1 GRUNDRAHMEN, ANBAUPFLUG
FIG. 1 MAIN FRAME, TRACTOR-MOUNTED PLOUGH
FIG. 1 CHASSIS, CHARRUE PORTEE

Pos.nr Item No No de repérage	Best.nr Part No No de pièce	Benämning	Bezeichnung	Description	Déscription
2	1657 30 29 01	Toppstångsbult	Oberlenkerbolzen	Top link pin	Axe de 3e point
3	1658 36 50 90 B	Förlängningsrör	Verlängerungsrohr	Extension tube	Rallonge de chassis
	1658 36 66 90 C	Förlängningsrör	Verlängerungsrohr	Extension tube	Rallonge de chassis
4	1658 37 82 90	Toppstångsfäste	Oberlenkerhalter	Top link bracket	Chape de 3e point
5	1658 37 83 90	Överfall	Haltebygel	Clamp	Bride
6	1658 36 38 90 B280	Ram	Rahmen	Main frame	Chassis-poutre
	1658 36 43 90 B380	Ram	Rahmen	Main frame	Chassis-poutre
7	1658 37 49 90 C390	Ram	Rahmen	Main frame	Chassis-poutre
	1658 37 48 90 C480	Ram	Rahmen	Main frame	Chassis-poutre
8	1658 57 63 00	Låsfjäder	Sicherungsfeder	Retainer clips	Goupille cavalier
9	731 23 26 01 M6M 20 FZ	Mutter	Mutter	Nut	Ecrou
10	725 26 74 51 M6S 20x50 FZ	Skruv	Schraube	Bolt	Vis
12	1657 69 96 90	Stödben	Abstellstutze kompl	Stand compl	Pied compl
13	1658 34 64 00 17/19	Ringnyckel	Schlüssel	Stanner	Cles
14	1658 20 41 90 24/30	Skruvnyckel	Schlüssel	Stanner	Cles

FIG. 2 BÄRAXEL OCH SPAK
ABB. 2 STELLHEBEL UND TRAGACHSE
FIG. 2 CONTROL LEVER AND CROSS SHAFT
FIG. 2 LEVIER DE DEVERS ET BARRE D'ATTELAGE

Pos.nr Item No No de repérage	Best.nr Part No No de pièce	Benämning	Bezeichnung	Description	Déscription
1	1657 62 04 90	Spak kompl	Hebel kompl	Lever compl	Levier de dévers kompl
	1657 12 70 90	Överfall	Übervurf	Bracket	Chape d'arrêt
2	1658 36 94 90	Klamma	Klammer	U-bolt	Bride
3	1658 37 88 00	Mutter	Mutter	Nut	Ecrou
4	1657 33 74 90 Ø22x725	Bäraxel	Tragachse	Cross shaft	Barre d'attelage
	1657 25 66 90 Ø22x825	Kat. 1L	Kat. 1L	Cat. 1L	Cat. 1L
	1657 12 71 90 Ø28x825	Kat. 2	Kat. 2	Cat. 2	Cat. 2
	1657 44 61 90 Ø28x900	Kat. 2ML	Kat. 2ML	Cat. 2ML	Cat. 2ML
4a	1657 71 41 90 Ø28x900	Kat. 2MLG	Kat. 2MLG	Cat. 2MLG	Cat. 2MLG
	1657 71 40 90 Ø28x965	Kat. 2LG	Kat. 2LG	Cat. 2LG	Cat. 2LG
	1657 71 45 90 Ø28x1065	Kat. 2ELG	Kat. 2ELG	Cat. 2ELG	Cat. 2ELG
	1657 80 05 90 Ø36x965	Kat. 3G	Kat. 3G	Cat. 3G	Cat. 3G
5	1658 35 30 90 Ø50	Bäraxellager	Tragachsenlager	Shaft bearing	Pailier de barre d'attelage
	1658 35 31 90 Ø60	Bäraxellager	Tragachsenlager	Shaft bearing	Pailier de barre d'attelage
6	1657 42 25 00	Fjäder	Druckfeder	Compression spring	Ressort de linquet
7	1657 43 52 90	Spärr	Sperre	Close	Fermeture
8	1657 43 98 90	Tryckstång	Druckstange	Press link	Pression barre
9	1657 62 27 90	Spak	Hebel	Lever	Levier
11	721 43 47 00 FRP 6x40	Rörpinne	Hohlstift	Tension pin	Goupille cannelée
12	721 43 82 00 FRP 8x36	Rörpinne	Hohlstift	Tension pin	Goupille cannelée
13	725 26 74 51 M6S 20x50 FZ	Skruv	Schraube	Bolt	Vis
14	731 23 24 01 M6M 16 FZ	Mutter	Mutter	Nut	Ecrou

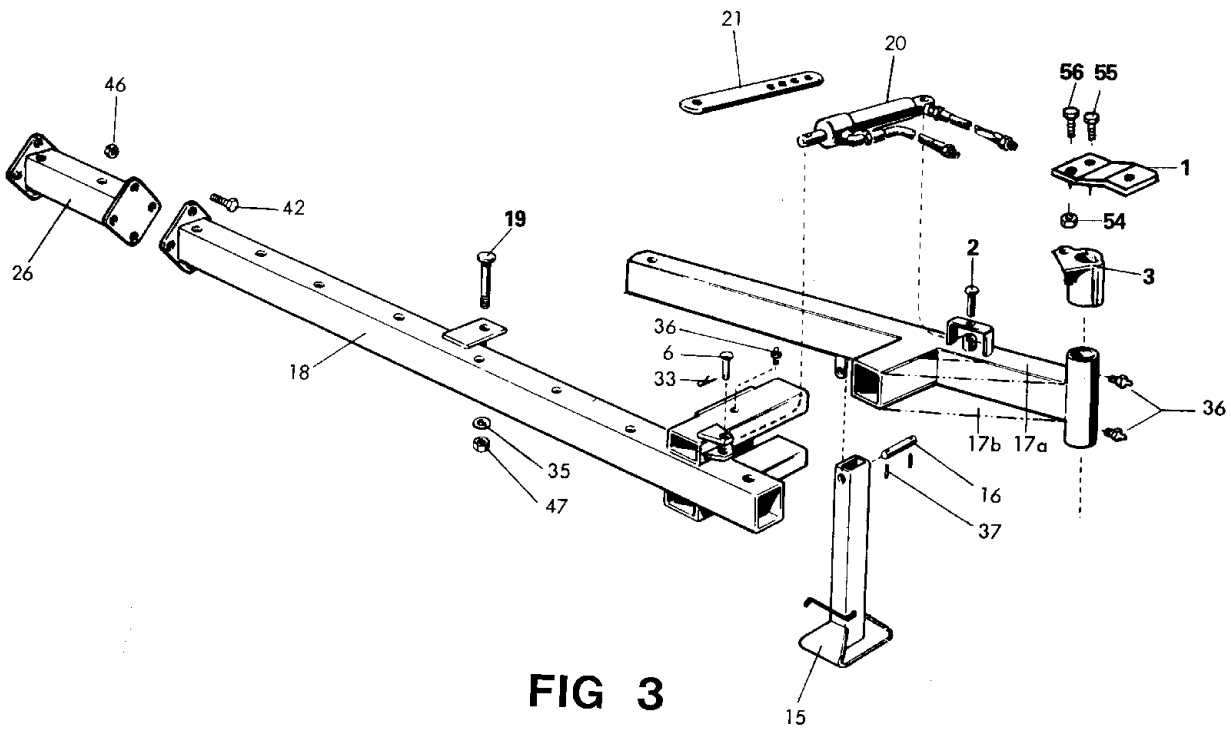
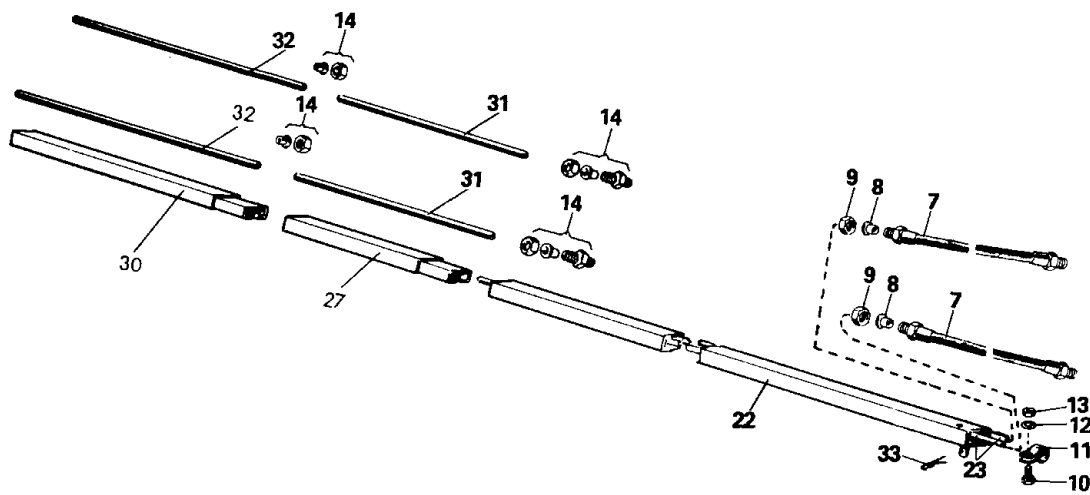
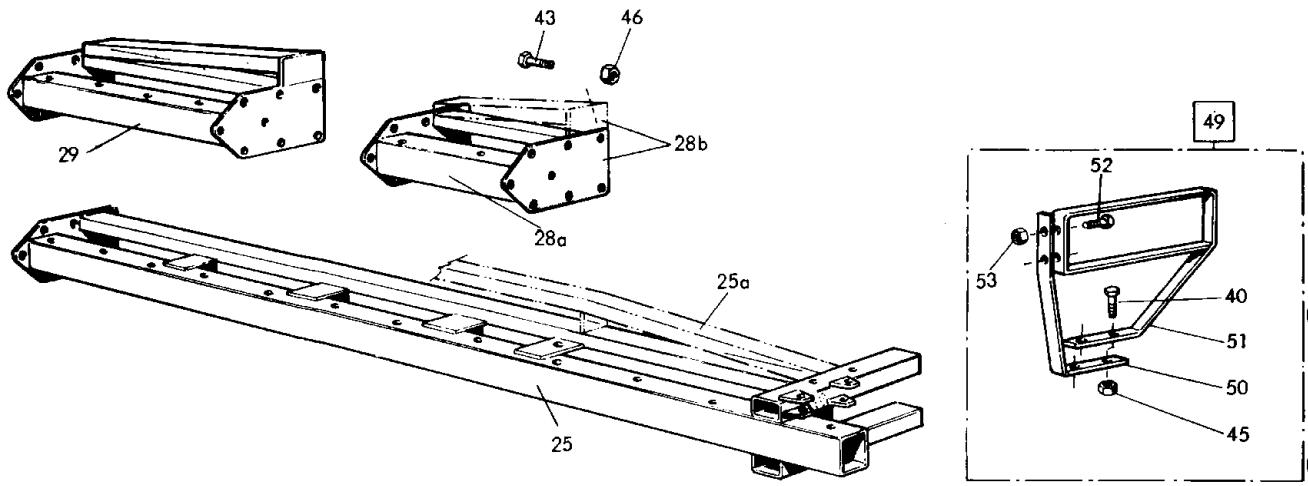


FIG 3

FIG. 3 PLOGRAM, DELBUREN PLOG
ABB. GRUNDRAHMEN, AUFSATTEL PFLUG
FIG. MAIN FRAME, SEMI-MOUNTED PLOUGH
FIG. CHASSIS, CHARRUE SEMI-PORTEE

Pos.nr Item No No de repérage	Best.nr Part No No de pièce	Benämning	Bezeichnung	Description	Déscription
1	1658 98 13 90	Styrstagsfäste	Halter	Bracket	Support
2	1657 32 24 01	Cylindrisk bult	Zylinderbolzen	Pivot pin	Axe de corps de vérin
3	1659 18 19 90	Styrmarm	Führungsteil	Steering arm	Bras de commande de roue
6	1657 33 01 01	Cylindrisk bult	Zylinderbolzen	Pivot pin	Axe de corps de vérin
7	1659 04 15 20	1700 mm Slang	Schlauch	Hose	Tuyau flexible
8	1657 59 35 90	Skärring	Scheidring	Furrel	Cone de tuyau
9	1657 59 34 90	Mutter	Mutter	Nut	Ecrou
10	725 23 76 51	M6S 6x35 Skruv	Schraube	Bolt	Vis
11	1657 41 32 90	Klamma	Krampe	Clamp	Bride
12	734 11 53 01	BRB 6,4x12,5 Bricka	Scheibe	Washer	Rondelle
13	731 23 16 01	M6M 6 Mutter	Mutter	Nut	Ecrou
14	1657 37 31 90	Skarvkoppling	Verbindung	Union	Raccordement
15	1657 74 95 90	Stödben	Abstellstutze	Stand	Déquille
16	1657 38 65 00	Cylindrisk pinne	Zylinderstift	Pivot pin	Axe de béquille
17a	1657 80 93 90	B3L, B4L Drag	Zugrahmen	Draw frame	Chassis (d'attelage)
17b	1657 45 95 90	C4L C5L C6L Drag	Zugrahmen	Draw frame	Chassis (d'attelage)
	1657 79 54 90	D6L Drag	Zugrahmen	Draw frame	Chassis (d'attelage)
18	1658 36 09 90	B3L Ram	Rahmen	Main frame	Chassis-poutre
	1658 36 13 90	B4L Ram	Rahmen	Main frame	Chassis-poutre
19	1658 36 21 00	Axeltapp	Welle	Stube axle	Axe
20	1658 36 77 90	Hydr. bäraxelreglering (Fig 6)	Hydr. Tragachsenverstellung kompl (Abb 6)	Hydr. adjustment for cross shaft compl (Fig 6)	Deportateur hydraulique compl (Fig 6)
21	1657 43 91 90	Mek. bäraxelreglering	Lochstrebe	Adjustment brace	Deportateur Mécanique
22	1658 98 78 91	B497L, C498L Styrstag	Lenkrohr	Steering link	Tringle de commande de roue
	1658 98 78 92	C598L Styrstag	Lenkrohr	Steering link	Tringle de commande de roue
	1658 98 78 93	C698L, D698L Styrstag	Lenkrohr	Steering link	Tringle de commande de roue
23	1658 98 85 91	B497L, C498L Rör	Rohr	Tube	Tuyau
	1658 98 85 92	C598L Rör	Rohr	Tube	Tuyau
	1658 98 85 93	C698L, D698L Rör	Rohr	Tube	Tuyau
25	1658 36 16 90	C4L Ram	Rahmen	Main frame	Chassis-poutre
	1658 36 22 90	C5L Ram	Rahmen	Main frame	Chassis-poutre
	1658 36 25 90	C6L Ram	Rahmen	Main frame	Chassis-poutre
25a	1658 36 28 90	D6L Ram	Rahmen	Main frame	Chassis-poutre
26	1658 36 66 90	B1L Förlängningsrör	Verlängerungsrohr	Extension tube	Rallonge de poutre
27	1657 72 72 90	B197L, C198L, D198L Förlängning	Verlängerung	Extension	Rallonge
28a	1658 36 72 90	C1L Förlängningsrör	Verlängerungsrohr	Extension tube	Rallonge de chassis
28b	1658 36 81 90	D1L Förlängningsrör	Verlängerungsrohr	Extension tube	Rallonge de chassis
29	1658 36 86 90	D2L Förlängningsrör	Verlängerungsrohr	Extension tube	Rallonge de chassis
30	1657 72 79 90	D298L Förlängning	Verlängerung	Extension	Rallonge
31	1657 73 22 90	B197L, C198L, D198L Rör	Rohr	Tube	Tuyau
32	1657 73 23 90	D298L Rör	Rohr	Tube	Tuyau
33	1658 57 63 00	Låsfjäder	Sicherungsfeder	Spring clip	Goupille cavalier
35	734 12 00 20	SRB 27x45 Bricka	Scheibe	Washer	Rondelle
36	738 88 70 01	CH1/8" 27PTF Smörjnippel	Schmiernippel	Grease nipple	Graisneur
37	721 42 60 00	FRP 4x28 Rörpinne	Hohlstift	Tension pin	Goupille cannelée
40	725 26 36 50	M6S 16x80 Skruv	Schraube	Bolt	Vis
42	725 26 74 51	M6S 20x50 Skruv	Schraube	Bolt	Vis
43	725 26 76 51	M6S 20x60 Skruv	Schraube	Bolt	Vis

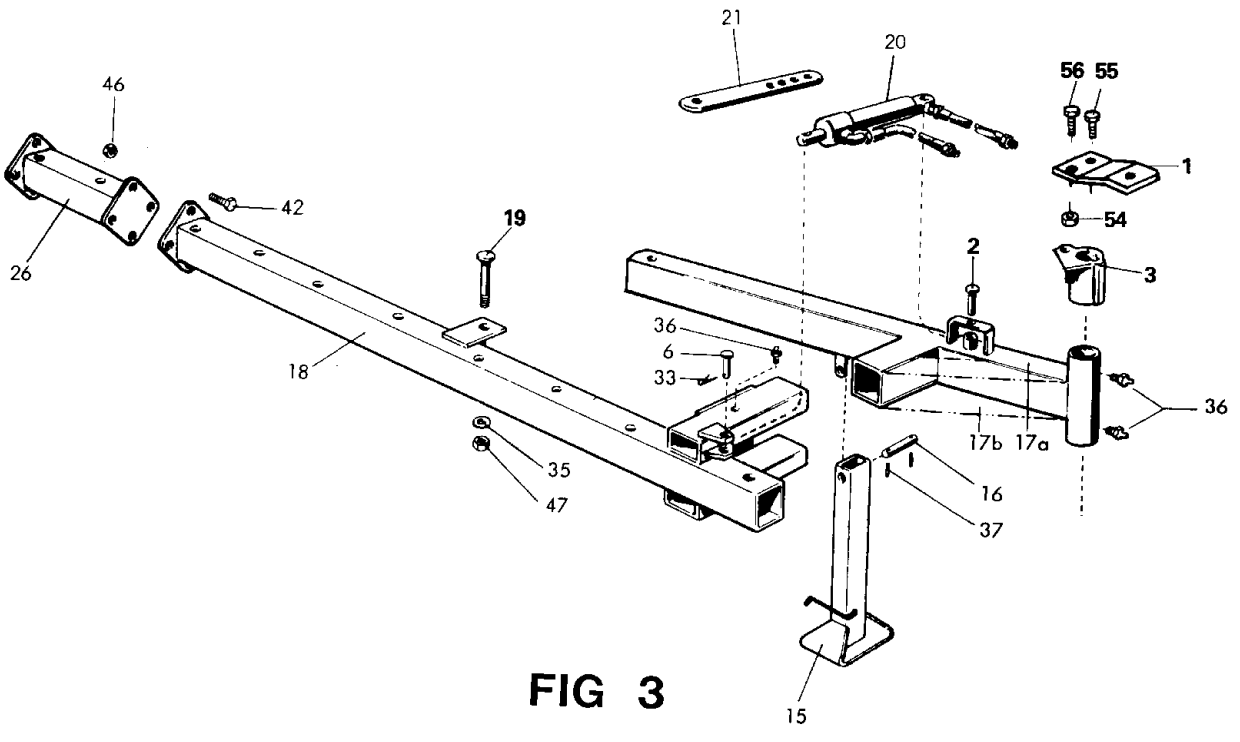
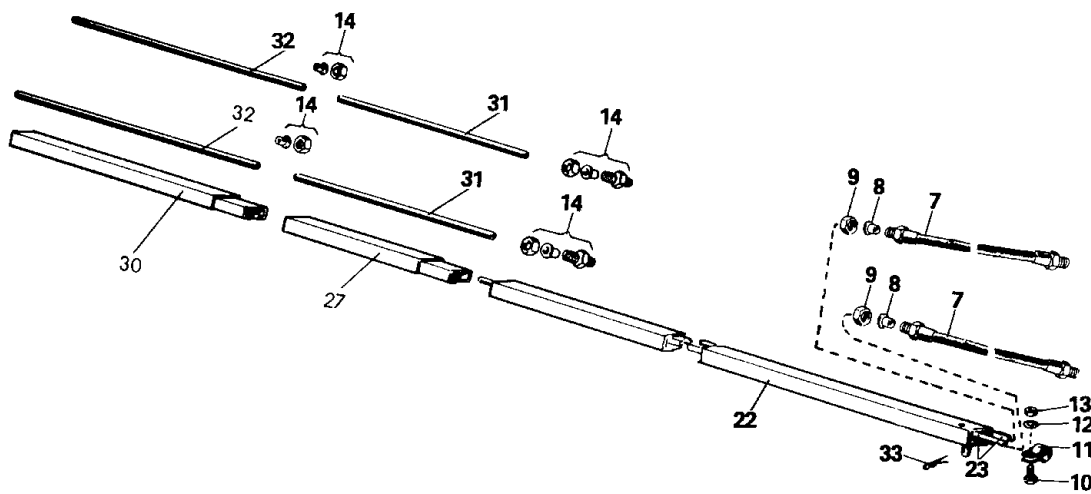
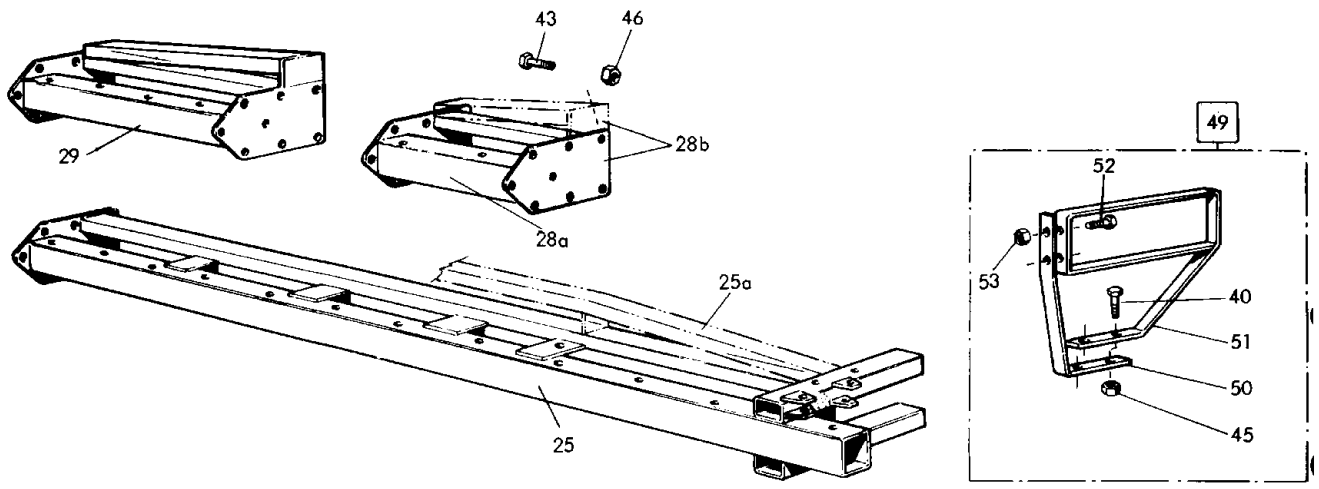


FIG 3

FIG. PLOGRAM, DELBUREN PLOG
ABB. 3 GRUNDRAHMEN, AUFSATTEL PFLUG
FIG. MAIN FRAME, SEMI-MOUNTED PLOUGH
FIG. CHASSIS, CHARRUE SEMI-PORTEE

Pos.nr Item No No de repérage	Best.nr Part No No de pièce	Benämning	Bezeichnung	Description	Déscription
45	731 23 24 01 M6M 16 FZ	Mutter	Mutter	Nut	Ecrou
46	731 23 26 01 M6M 20 FZ	Mutter	Mutter	Nut	Ecrou
47	731 23 28 01 M6M 24 FZ	Mutter	Mutter	Nut	Ecrou
49	1659 05 61 90 N/A	Styrstagsstöd kompl	Lenkrohrstutze	Steering link bracket	Support de trian gléde commande de roue
50	1657 57 56 90	Stag	Halter	Bracket	Support
51	1659 05 62 90	Styrstagsstöd	lenkrohrstutze	Steering link bracket	Support de trian gléde commande de roue
52	725 25 36 50 M6S 12x30	Skruv	Schraube	Bolt	Vis
53	731 23 22 00 M6M 12	Mutter	Mutter	Nut	Ecrou
54	731 23 26 01 M6M 20	Mutter	Mutter	Nut	Ecrou
55	725 26 73 80 M6S 20x45	Skruv	Schraube	Bolt	Vis
56	725 26 76 51 M6S 20x60	Skruv	Schraube	Bolt	Vis

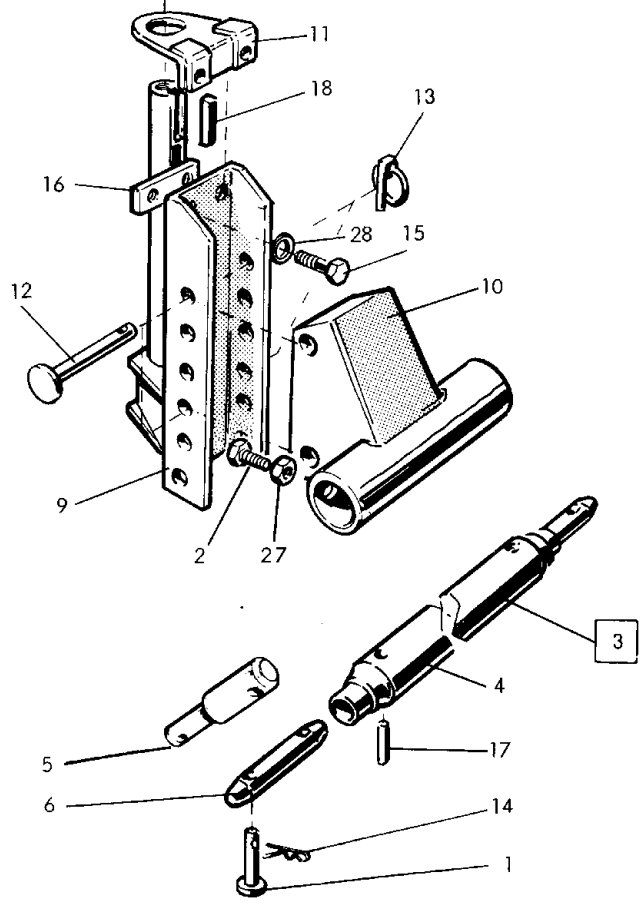
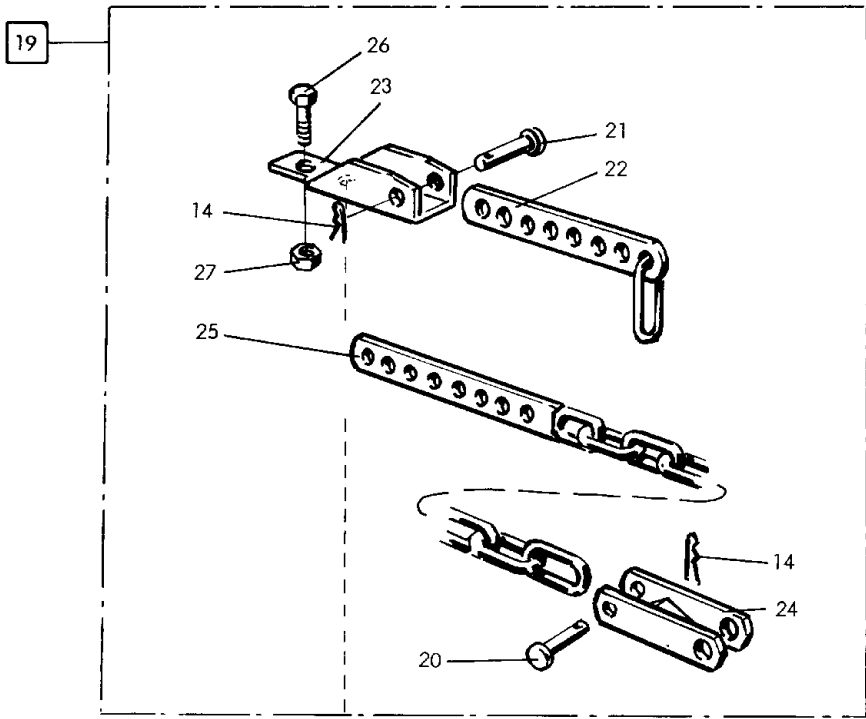


FIG 4

FIG. 4 BÄRAXEL OCH FÄSTE
 ABB. 4 TRAGACHSENHALTER
 FIG. 4 CROSS SHAFT BRACKET
 FIG. 4 ARBRE-PIVOT

Pos.nr Item No No de repérage	Best.nr Part No No de pièce	Benämning	Bezeichnung	Description	Déscription
1	1657 26 77 01	Cylindrisk bult	Zylinderbolzen	Pivot pin	Goupille
2	1658 36 59 00	Ställskruv	Schraube	Screw	Vis de blocage
3	1658 38 47 13 Kat. 2	Bäraxel	Tragachse kompl	Cross shaft compl	Barre d'attelage compl
	Ø28x825				
	1658 38 47 14 Kat. 2L	Bäraxel	Tragachse kompl	Cross shaft compl	Barre d'attelage compl
	Ø28x965				
	1658 38 47 15 Kat. 3	Bäraxel	Tragachse kompl	Cross shaft compl	Barre d'attelage compl
	Ø36x965				
	1658 38 47 16 Kat. 3K	Bäraxel	Tragachse kompl	Cross shaft compl	Barre d'attelage compl
	Ø36x825				
4	1658 41 89 90 (825)	Bäraxel	Tragachse	Cross shaft	Barre d'attelage
	1658 41 90 90 (965)	Bäraxel	Tragachse	Cross shaft	Barre d'attelage
5	1658 41 91 90 Kat. 2 Ø28	Tapp	Zapfen	Cross shaft pin	Cheville de barre d'attelage
6	1658 41 92 90 Kat. 3 Ø36	Tapp	Zapfen	Cross shaft pin	Cheville de barre d'attelage
9	1658 36 57 90	Fäste	Halter für Tragachsenhalter	Support for Cross-shaft bracket	Support d'attelage pour arbre-pivot
10	1658 36 55 90	Bäraxelfäste	Tragachsenhalter	Cross shaft bracket	Support de barre d'attelage
11	1657 72 41 90	Stödplatta	Stütze	Support bracket	Support de arbre-pivot
12	1657 72 42 91	Tapp	Zylinderbolzen	Pivot pin	Axe
13	1658 50 05 00	Låssprint	Klappsplint	Linch pin	Coupille
14	1658 57 63 00	Låsfjäder	Klemmfeder	Locking spring	Ressort
15	725 26 29 80 M6S 16x45 10.9	Skruv	Schraube	Bolt	Vis
16	1658 36 60 90	Mutterplatta	Mutterplatte	Nut plate	Ecrou centre-plaque
17	1654 41 13 00 FRP 13x60	Rörpinne	Hohlstift	Tension pin	Goupille cannelée
18	1654 44 80 00 R20x12x120dr	Plattkil	Passfeder	Key	Clavette
19	1658 36 64 00	Stabilisator kort kompl	Stabilisator kurz kompl	Stabilizer short compl	Stabilisateur court compl
	1658 36 65 00	Stabilisator lång kompl	Stabilisator lang kompl	Stabilizer long compl	Stabilisateur long compl
20	1657 23 99 01	Cylindrisk bult	Zylinderbolzen	Pivot pin	Axe de stabilisateur
21	1657 32 24 01	Cylindrisk bult	Zylinderbolzen	Pivot pin	Axe de stabilisateur
22	1657 69 55 90	Stabilisator kort	Stabilisator kurz	Stabilizer short	Stabilisateur court
23	1658 36 63 90	Fäste	Halter	Bracket	Support
24	1657 69 99 90	Länk	Gelenk	Link	Chârnnon
25	1657 71 82 90	Stabilisator lång	Stabilisator lang	Stabilizer long	Stabilisateur long
26	725 26 76 51 M6S 20x60	Skruv	Schraube	Bolt	Vis
27	731 23 26 01 M6M 20	Mutter	Mutter	Nut	Ecrou
28	734 11 86 00 BRB 17x30	Bricka	Scheibe	Washer	Rondelle

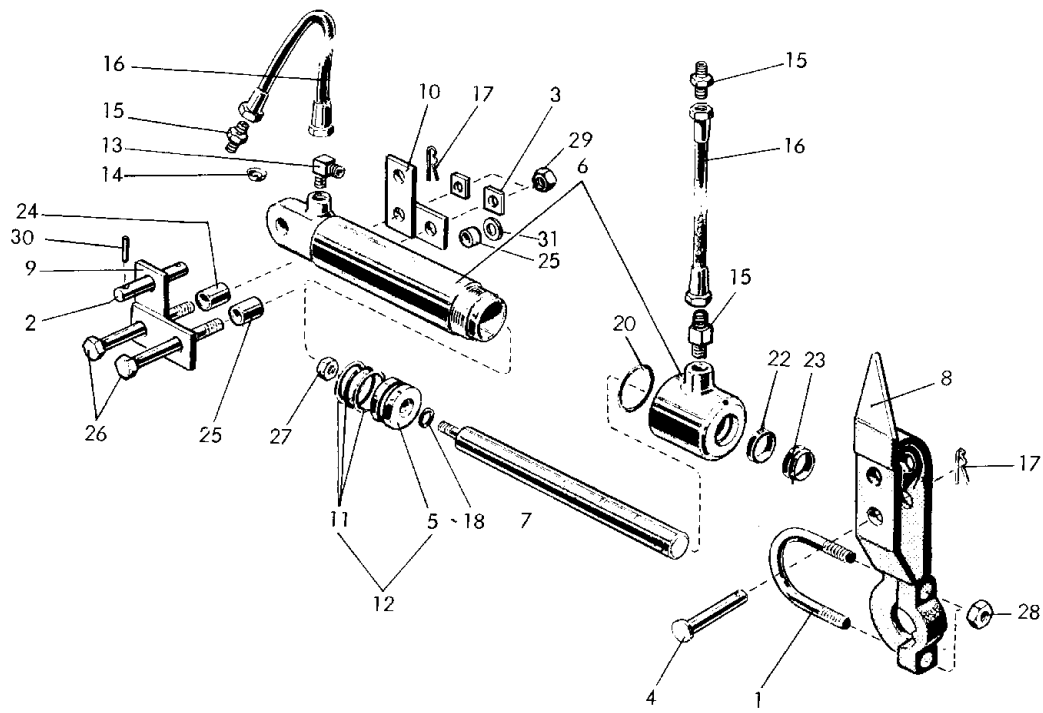


FIG 5

FIG. 5 HYDRAULISK BÄRAXELREGLERING, BUREN PLOG
 ABB. 5 HYDRAULISCHER TRAGACHSENVERSTELLUNG, ANBAUPFLUG
 FIG. 5 HYDRAULIC CROSS SHAFT ADJUSTMENT, MOUNTED PLOUGH
 FIG. 5 DEPORTATEUR HYDRAULIQUE DE BARRE D'ATTELAGE, CHARRUE PORTEE

Pos.nr Item No No de repérage	Best.nr Part No No de pièce	Benämning	Bezeichnung	Description	Déscription
	1658 36 91 00	Hydr. bäraxel reglering kompl	Hydr. tragach- senverstellung kompl	Hydr. adjustment for cross shaft, compl	Déportateur de barre d'attelage, compl
1	1658 36 98 00	Cylinder, kompl	Hydr. Zylinder	Hydraulic cylinder	Vérin hydraulique
	1658 36 94 90	Klamma	Klammer	U-bolt	Bride
2	1657 48 09 90	Cylindrisk bult	Zylinderbolzen	Pivot pin	Goupille cylindrique
3	1658 35 41 00	Mutterplatta	Mutterplatte	Nut plate	Contre-plaque
4	1657 33 01 01	Cylindrisk bult	Zylinderbolzen	Pivot pin	Goupille cylindrique
5	1657 34 14 00	Kolv	Kolben	Piston	Piston
6	1657 45 08 00	Cylinderrör med muff	Zylinderrohr	Cylinder body	Corps de vérin
7	1658 36 92 00	Kolvstång	Kolbenstange	Piston	Tige de piston
8	1657 45 12 91	Hävarm	Hebelstück	Lever bracket	Support de levier
9	1657 45 13 90	Cylindarfäste höger	Zylinderbefestigung rechts	Cylinder bracket right	Support de levier a droite
10	1657 45 14 90	Cylindarfäste vänster	Zylinderbefestigung links	Cylinder bracket left	Support de levier a gauche
11	1657 46 72 00	Ringsats	Ringsatz	Ring set	Jeu de joints pour vérin hydraulique
12	1657 48 40 00	Kolvsats	Kolbensatz	Piston set	Piston compl
13	1658 44 46 00 1/2"-1/4"	Vinkeladapt	Winkel-stück	Elbow union	Raccord angulaire
14	1657 72 27 00 1/4"	Strypbricka	Drosselring	Throttle washer	Rondelle de soupape
15	1657 90 31 00 1/2"-1/4"	Adapt	Verbindungs-nippel	Union	Raccord
16	1657 72 34 00 1/4"-1500 mm	Slang	Schlauch	Hose	Flexible hydraulique
17	1658 57 63 00	Låsfjäder	Klemmfeder	Locking spring	Ressort
18	740 43 11 00 13,5x2,4	O-ring	O-ring	O-ring	Joint torique
20	740 44 18 00 54,5x3	O-ring	O-ring	O-ring	Joint torique
22	1654 42 98 00	Tätning	Manschette	Collar	Manchette
23	1654 43 27 00	NI 300, 30x40x10 Avstrykare AS 30x40x7/10	Abstreifring	Wiping ring	Segment raseur
24	1658 37 73 00	Distanshylsa	Distansrohr	Spacer	Entretoise
25	1658 37 74 00	Distanshylsa	Distansrohr	Spacer	Entretoise
26	725 26 93 50 M6S 20x160	Skruv	Schraube	Bolt	Vis
27	731 23 22 00 M6M 12	Mutter	Mutter	Nut	Ecrou
28	731 23 24 01 M6M 16 FZ	Mutter	Mutter	Nut	Ecrou
29	731 23 26 00 M6M 20	Mutter	Mutter	Nut	Ecrou
30	721 42 62 00 FRP 4x32	Rörpinne	Hohlstift	Tension pin	Goupille cannelée
31	734 11 92 00 BRB 21x37	Bricka	Scheibe	Washer	Rondelle

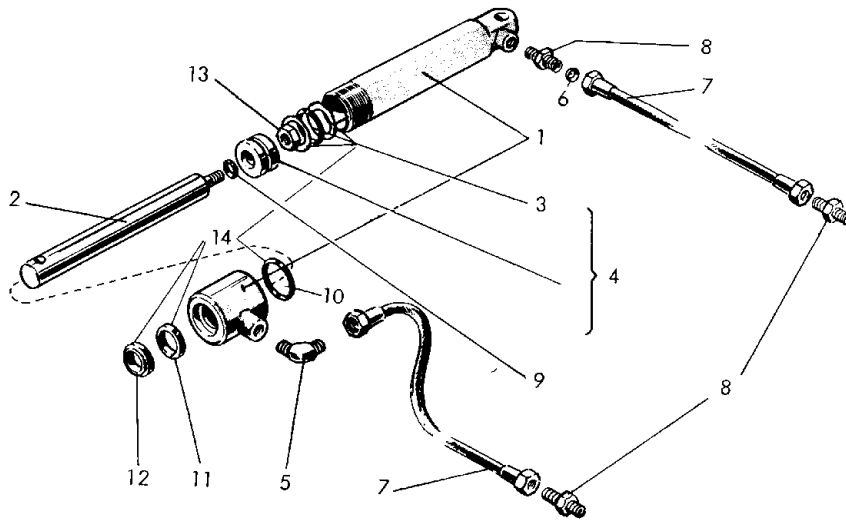


FIG 6

FIG. 6 HYDRAULISK BÄRAXELREGLERING, DELBUREN PLOG
ABB. HYDRAULISCHE TRAGACHSENVERSTELLUNG, AUFSATTELPFLUG
FIG. HYDRAULIC CROSS SHAFT ADJUSTMENT, SEMI-MOUNTED PLOUGH
FIG. DEPORTATEUR HYDRAULIQUE DE BARRE D'ATTELAGE, CHARRUE SEMI-PORTEE

Pos.nr Item No No de repérage	Best.nr Part No No de pièce	Benämning	Bezeichnung	Description	Déscription
1	1658 36 77 00	Hydr. bäraxel- reglering kompl	Hydr. tragach- senverstellung kompl	Hydr. adjustment for cross shaft compl	Deportateur de barre d'attelage compl
	1658 36 99 00	Hydr. cylinder	Hydr. zylinder	Hydr. cylinder	Vérin hydraulique
	1657 43 87 00	Cylinderrör med styrning	Zylinderrohr, kompl	Cylinder body compl	Corps de vérin compl
2	1658 37 00 00	Kolvstång	Kolbenstange	Piston rod	Tige de piston
	1657 46 72 00	O-ringsats	Ringsatz	Ring set	Jeu de joints pour vérin hydraulique
4	1657 48 40 90	Kolvsats	Kolbensatz	Piston set	Piston compl
5	1658 44 46 00 1/2"-1/4"	Vinkeladapt	Winkel-stück	Elbow union	Raccord equerre
6	1657 72 27 00 1/4"	Strypbricka	Drosselring	Throttle washer	Rondelle de soupape
7	1657 72 28 00 1/4"x1950 mm	Slang	Schlauch	Hose	Flexible hydraulique
8	1657 90 31 00 1/2"-1/4"	Adapt	Verbindungsniipel	Union	Raccord
9	740 43 11 00 13,5x2,4	O-ring	O-ring	O-ring	Joint torique
10	740 44 18 00 54,5x3	O-ring	O-ring	O-ring	Joint torique
11	1654 42 98 00	Spärringsmanschett NI 300, 30x40x10	Manschette	Collar	Manchette
12	1654 43 27 00	Avstrykare GA 30x40x7/10	Abstreifring	Wiping ring	Segment raceur
13	731 23 22 00 M6M 12	Mutter	Mutter	Nut	Ecrou
14	1658 40 18 00	Packningssats Pos. 3, 10, 11, 12	Ringsatz	Ring set	Jeu de joints pour vérin hydraulique

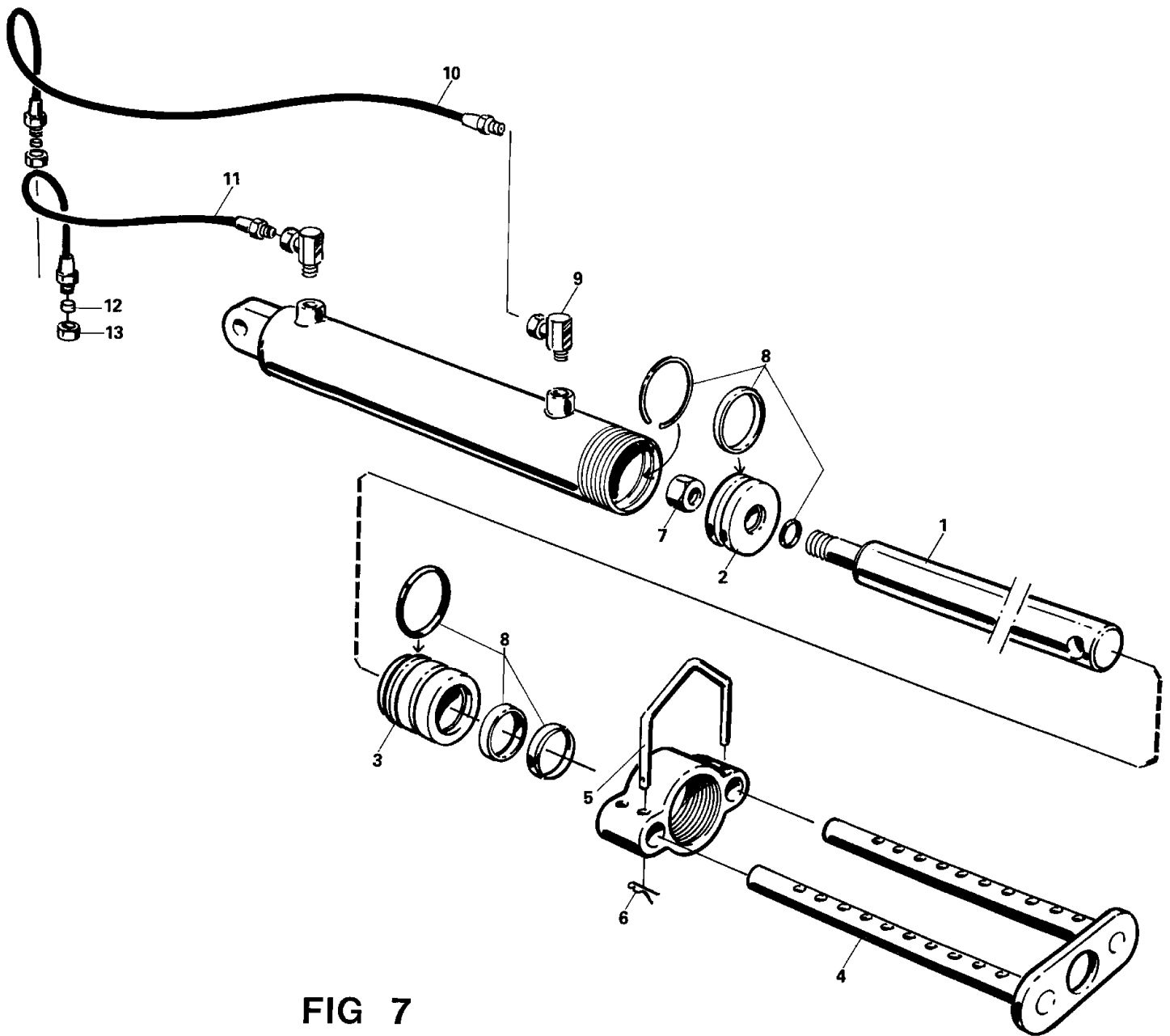


FIG 7

FIG. 7 LÄNKHJULSCYLINDER
ABB. 7 HYDRAULISCHER ZYLINDER FÜR LENKRAD
FIG. 7 HYDRAULIC CYLINDER FOR STEERING WHEEL
FIG. 7 CYLINDRE HYDRAULIQUE POUR ROUE ARRIERE PORTEUSE

Pos.nr Item No No de repérage	Best.nr Part No No de pièce	Benämning	Bezeichnung	Description	Déscription
	1658 99 20 10	Hydr. cylinder kompl	Hydr. Zylinderkompl	Hydr. cylinder compl	Vérin hydr. compl
1	1659 04 04 10	Kolvstång	Kugelkopfstange	Piston rod	Tige de piston
2	1659 04 05 10	Kolv	Kolben	Piston	Piston
3	1659 04 06 10	Styrning	Führung	Guide	Guidage
4	1659 04 07 10	Djupinställning	Liefeneinstellung	Depth control	Contrôle de profondeur
5	1659 04 08 10	Stoppbygel	Stoppbügel	Stop bow	Errier d'arrêt
6	1659 04 09 10	Låsfjäder	Klemmfeder	Locking spring	Ressort
7	1659 04 10 10	Låsmutter	Mutter	Lock nut	Ecrou de blocage
8	1659 04 11 10	Packningssats	Packungsgarnitur	Packing kit	Jeu de joints
9	1659 04 12 20	Vinkeladapt	Winkel-Stück	Elbow union	Raccord de équerre
10	1659 04 14 20 1050 mm	Slang	Schlauch	Hose	Tuyau flexible
11	1659 04 13 20 750 mm	Slang	Schlauch	Hose	Tuyau flexible
12	1657 59 35 90	Skärring	Scheidung	Furrel	Cone de tuyau
13	1657 59 34 90	Mutter	Mutter	Nut	Ecrou

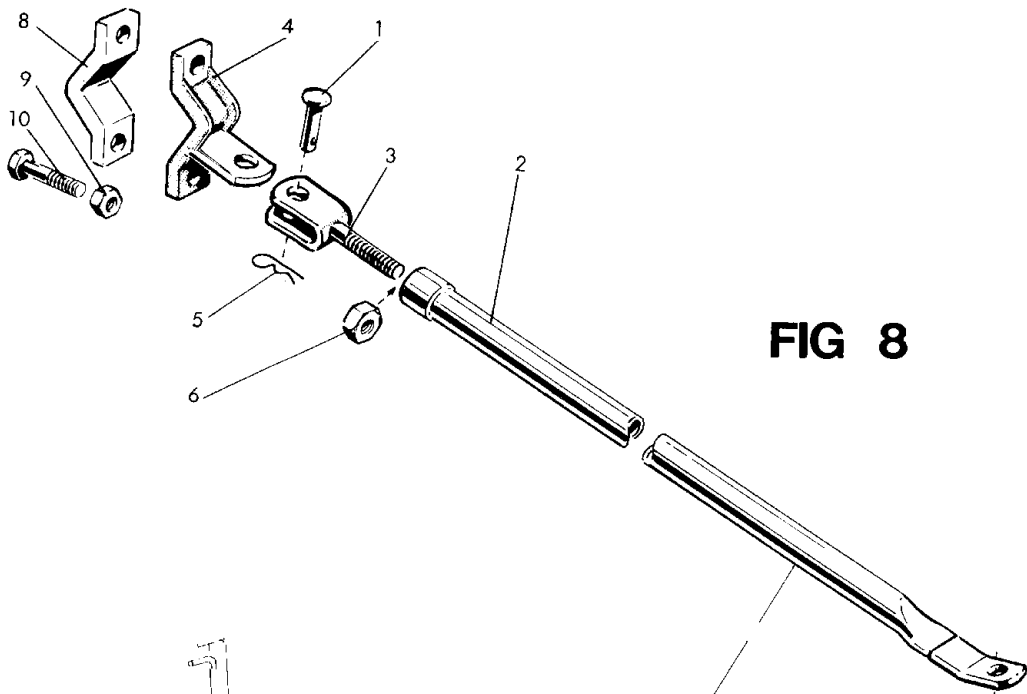


FIG 8

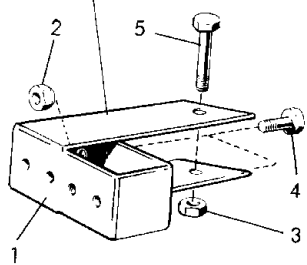
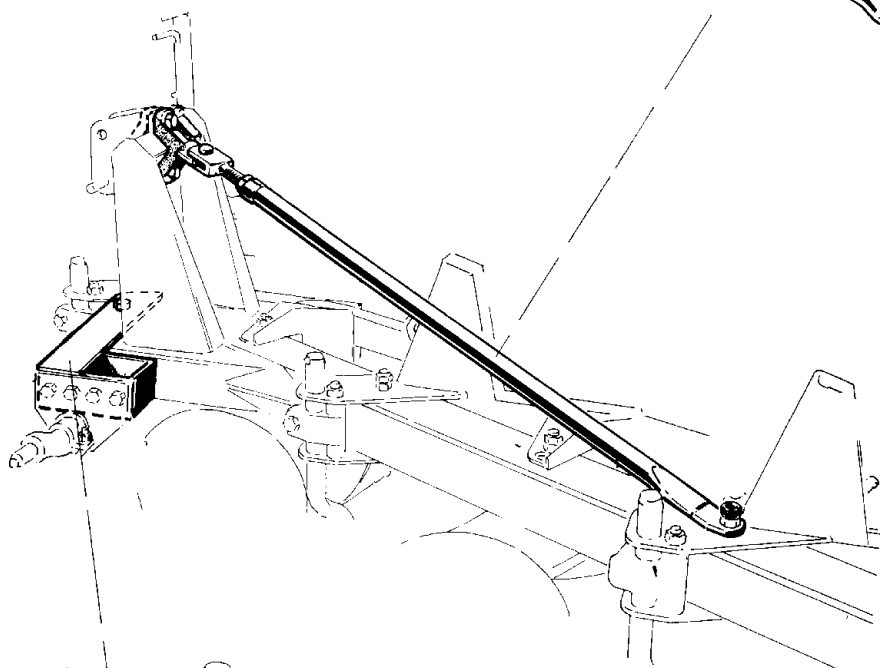


FIG 9

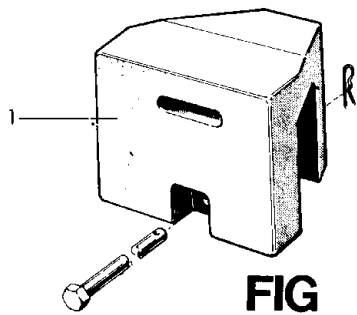


FIG 11

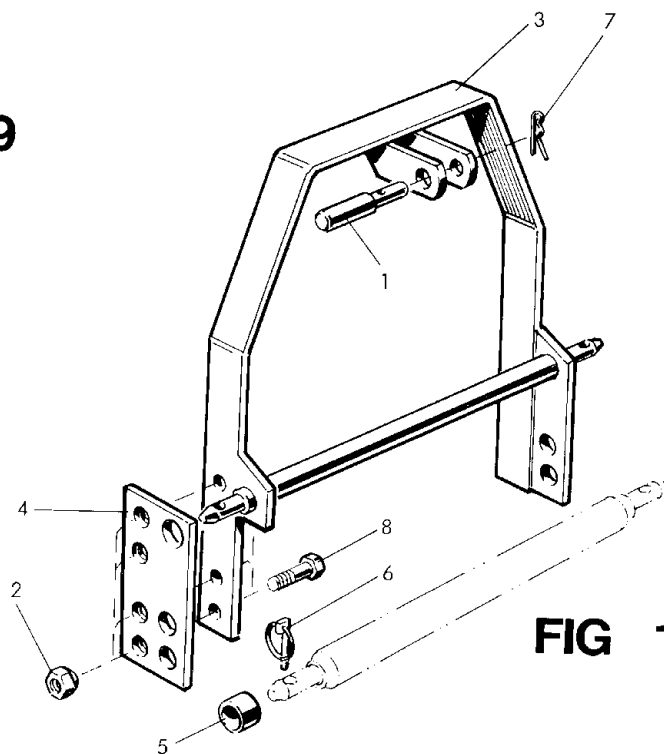


FIG 10

FIG. 8 TOPPSTAG
 ABB. 8 KOPFSTÜTZE
 FIG. 8 TOP BRACE
 FIG. 8 ATTACHE SUPERIEURE

Pos.nr Item No No de repérage	Best.nr Part No No de pièce	Benämning	Bezeichnung	Description	Déscription
	1658 37 89 00	Toppstag, kompl	Kopfstütze	Top brace	Attache supérieure
1	1657 25 87 00	Cylindrisk bult	Zylinderbolzen	Cylindrical pin	Cheville cylindrique
2	1658 37 91 90	Rörstag	Rohrstrebe	Tubular brace	Montant tubulaire
3	1658 37 94 90	Spännskruv	Spannschraube	Turnbuckle	Vis de tension
4	1658 38 00 90	Överfall med fäste	Haltebügel	Retaining clip	Bride de retenue
5	1658 57 63 00	Låsfjäder	Sicherungsfeder	Spring clip	Pince à ressort
6	731 23 28 01 M6M 24 FZ	Mutter	Mutter	Nut	Ecrou
8	1658 37 83 90	Överfall	Haltebügel	Clamp	Bride
9	731 23 26 01 M6M 20 FZ	Mutter	Mutter	Nut	Ecrou
10	725 26 78 50 M6S 20x70	Skruv	Schraube	Bolt	Vis

FIG. 9 BÄRAXELFÖRSTÄRKNING
 ABB. 9 TRAGACHSENVERSTÄRKUNG
 FIG. 9 CROSS SHAFT REINFORCEMENT
 FIG. 9 RENFORCEMENT DE BARRE D'ATTELAGE

Pos.nr Item No No de repérage	Best.nr Part No No de pièce	Benämning	Bezeichnung	Description	Déscription
	1658 38 55 00	Bäraxelförstärkning kompl	Tragachsen- verstärkung, kompl	Cross shaft rein- forcement, compl	Renforcement de barre d'attelage, compl
1	1658 38 56 90	Bäraxelförstärkning	Tragachsen- verstärkung	Cross shaft rein- forcement	Renforcement de barre d'attelage
2	1658 37 88 00	mutter	Mutter	Nut	Ecrou
3	731 23 26 01 M6M 20	Mutter	Mutter	Nut	Ecrou
4	725 26 74 51 M6S 20x50	Skruv	Schraube	Bolt	Vis
5	725 26 93 50 M6S 20x160	Skruv	Schraube	Bolt	Vis

FIG. 10 MOMENTOPP
 ABB. 10 MOMENTKOPF
 FIG. 10 MOMENT TRANSFER ATTACHMENT
 FIG. 10 TÈBE DE MOMENT

Pos.nr Item No No de repérage	Best.nr Part No No de pièce	Benämning	Bezeichnung	Description	Déscription
	1658 38 60 00	Momentopp, kompl	Moment kopf, kompl	Moment transfer attachment, compl	Tête de moment, compl
1	1657 30 29 01	Toppstängsbult	Oberlenkerbolzen	Top link pin	Axe de 3e point
2	1658 37 88 00	Mutter	Mutter	Nut	Ecrou
3	1658 38 61 90	Momentbygel	Momentbügel	Momentum yoke	Etrier de moment
4	1658 38 63 90	Bäraxellager	Tragachsenlager	Shaft bearing	Palier de barre d'attelage
5	1657 73 57 90	Distanshylsa	Distansbuchse	Spacing socket	Douille d'écartement
6	1658 50 05 00	Snabblås	Klappsplint	Lich pin	Goupille articulée
7	1658 57 63 00	Låsfjäder	Klemmfeder	Locking spring	Ressort
8	725 26 74 51 M6S 20x50	Skruv	Schraube	Bolt	Vis

FIG. 11 BELASTNINGSVIKT
 ABB. 11 BELAST GEWICHT
 FIG. 11 CHARGING WEIGHT
 FIG. 11 POIDS DE CHARGE

Pos.nr Item No No de repérage	Best.nr Part No No de pièce	Benämning	Bezeichnung	Description	Déscription
1	1657 26 07 00	Belastningsvikt	Belast gewicht	Charging weight	Poids de charge

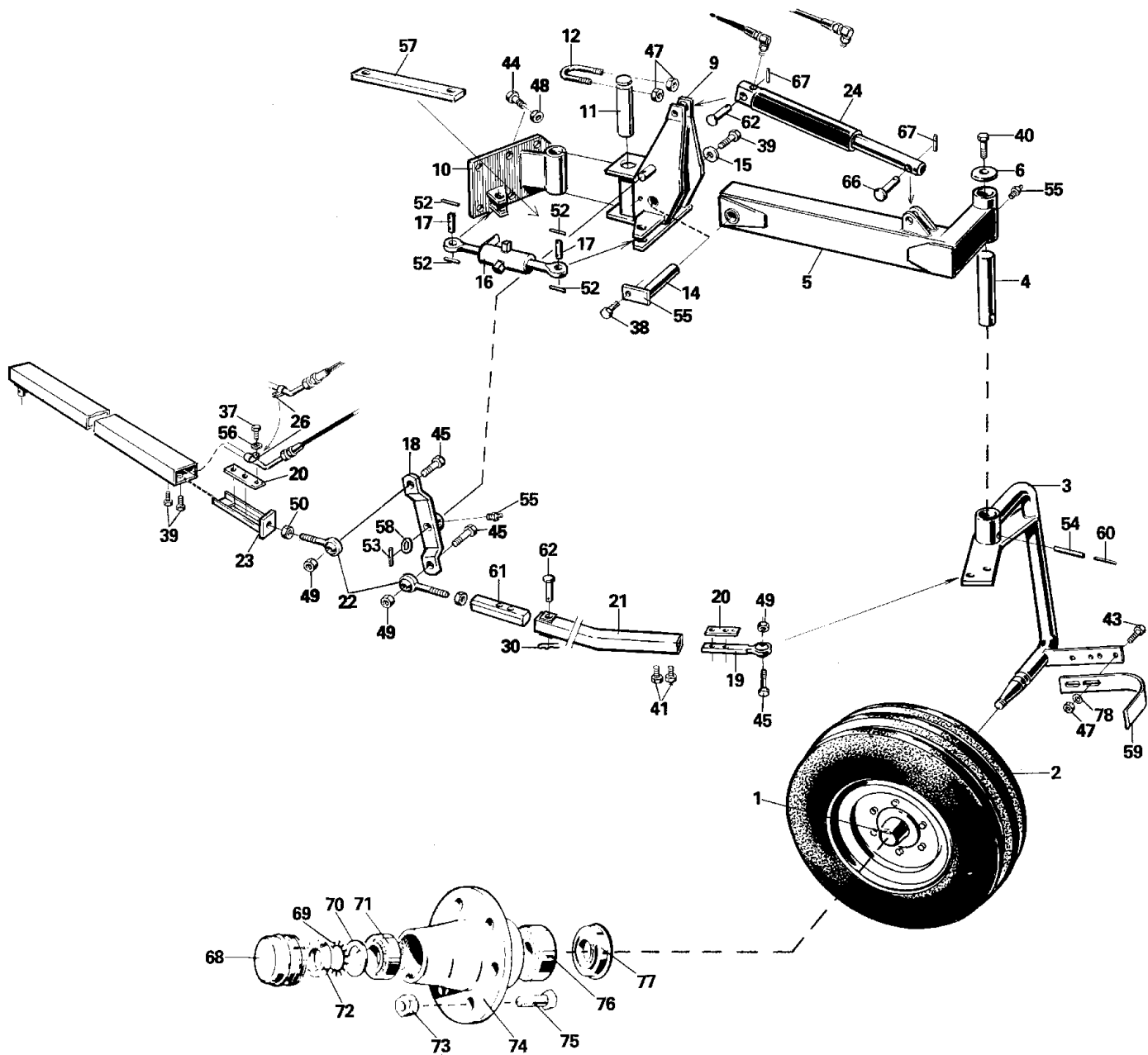


FIG 12

FIG. 12 HJULSATS
 ABB. RADSATZ
 FIG. WHEEL SET
 FIG. GARNITURE DE ROUES

Pos.nr Item No No de repérage	Best.nr Part No No de pièce	Benämning	Bezeichnung	Description	Déscription
1	1658 69 23 90	Nav kompl	Radnabe kompl	Wheel hub compl	Moyeu de roue compl
2	1657 88 73 90 C498L	Hjul kompl	Rad kompl	Wheel compl	Roue compl
	1657 70 26 90 10.5/65x16	Däck	Reifen	Tyre	Pneu
	1657 70 27 90	Slang	Schlauch	Tube	Tuyau flexible
	1657 88 72 90	Fälg	Felge	Rim	Jante
	1658 59 41 90 C598L, C698L, D698L, D798L, D898L	Hjul kompl	Rad kompl	Wheel compl	Roue compl
	1658 59 42 90 11.00x16	Däck	Reifen	Tyre	Pneu
	1658 59 43 90	Slang	Schlauch	Tube	Tuyau flexible
	1657 88 72 90	Fälg	Felge	Rim	Jante
3	1658 69 18 90	Hjulaxel	Radachse	Wheel shaft	Arbre
4	1658 69 22 90	Axeltapp	Achszapfen	Pivot axle	Axe de pivotage
5	1658 96 25 90	Bakaxelfäste	Radarm	Depth wheel arm	Bras de roue
6	1658 98 22 90	Bricka	Scheibe	Washer	Rondelle
9	1658 96 37 90	Ledkonsol	Radarmgelenk	Wheel-arm link	Support d'articul
10	1658 96 36 90	Hjulfäste	Radhalter	Depth wheel bracket	Support de roue
11	1658 96 44 90	Ledtapp	Zylinderbolzen	Pivot pin	Axe
12	1658 57 54 90	Klamma	Krampe	U-bolt	Bride
14	1658 90 21 90	Tapp	Zylinderbolzen	Pivot pin	Axe
15	1658 99 41 90	Bricka	Scheibe	Washer	Rondelle
16	1658 90 04 90	Vantskruv	Spannschloss	Turnbuckle	Ecrou-tendeur
17	1658 97 88 90	Tapp	Zylinderbolzen	Pivot pin	Axe de corps de vérin
18	1658 69 78 90	Styrarm	Hebelstück	Steering arm	Relais de commande
19	1658 98 15 90	Gaffel kompl	Gabel kompl	Connecting fork compl	Attache compl
20	1658 36 84 90	Mutterplatta	Mutterplatte	Nut plate	Contre-plaque
21	1658 98 19 90	Bakre styrstag	Lenkrohr, hinten	Steering link, rear	Tringle de commande de roue, arriere
22	1658 98 81 90	Länkhuvud	Gelenkkopf	Link head	Tete de articul.
23	1658 98 26 90	Inställningsdel	Einstellteil	Adjustment member	Glissière réglable
24	1658 99 20 10 N/A	Cylinder kompl (Se fig 7)	Zylinder (Abb 7)	Cylinder (fig 7)	Vérin (fig 7)
26	1657 41 32 90	Klamma	Krampe	Clamp	Bride
30	1658 57 63 90	Låsfjäder	Sicherungsfeder	Spring clip	Ressort
37	725 23 76 51 M6S 6x35	Skruv	Schraube	Bolt	Vis
38	725 25 32 51 M6S 12x20	Skruv	Schraube	Bolt	Vis
39	725 26 22 51 M6S 16x25	Skruv	Schraube	Bolt	Vis
40	725 26 26 51 M6S 16x35	Skruv	Schraube	Bolt	Vis
41	725 26 30 51 M6S 16x50	Skruv	Schraube	Bolt	Vis
43	725 26 28 51 M6S 16x40	Skruv	Schraube	Bolt	Vis
44	725 26 76 51 M6S 20x60	Skruv	Schraube	Bolt	Vis
45	725 26 82 80 M6S 20x90	Skruv	Schraube	Bolt	Vis
47	731 23 24 01 M6M 16	Mutter	Mutter	Nut	Ecrou
48	731 23 26 01 M6M 20	Mutter	Mutter	Nut	Ecrou
49	1650 36 50 07 M6M 20	Låsmutter	Mutter	Lock nut	Ecrou de blocage
50	731 43 28 01 ML6M 24	Mutter	Mutter	Nut	Ecrou
52	721 43 49 01 FRP 6x50	Rörpinne	Röhrstift	Tubular pin	Goupille tubule
53	721 43 85 01 FRP 8x50	Rörpinne	Röhrstift	Tubular pin	Goupille tubule
54	721 44 63 01 FRP 12x80	Rörpinne	Röhrstift	Tubular pin	Goupille tubule
55	738 88 20 01 AHKR 1/8	Smörjnippel	Schmiernippel	Grease nipple	Graisseur
56	734 11 53 01 BRB 6,4x12,5	Bricka	Scheibe	Washer	Rondelle
57	1659 05 54 90	Stag	Strebe	Brace	Etai
58	1659 05 72 90	Bricka	Scheibe	Washer	Rondelle

FIG. 12 HJULSATZ
ABB. 12 RADSATZ
FIG. 12 WHEEL SET
FIG. 12 GARNITURE DE ROUES

Pos.nr Item No No de repérage	Best.nr Part No No de pièce	Benämning	Bezeichnung	Description	Déscription
59	1657 75 62 90	Avskrapare	Abstreifer	Scraper	Décrottoir
60	721 43 87 01 FRP 8x60	Rörpinne	Rohrstift	Tubular pin	Goupille tubule
61	1659 06 40 90	Regleraxel	Manövrierwelle	Control shaft	Arbre de régl.
62	1657 32 24 91 Ø20	Cyl. bult	Zylinderbolzen	Pivot pin	Axe de corps de vérin
66	1657 23 99 91	Bult	Zylinderbolzen	Pivot pin	Axe de corps de vérin
67	721 61 99 01 SP 4x32	Saxpinne	Splint	Split pin	Goupille fendue
68	1659 14 14 10	Navkapsel	Kapsel	Hub cap	Chapeau
69	1659 14 13 10	Låsbricka	Sicherungsscheibe	Locking washer	Rondelle frein
70	1659 14 12 10	Slitbricka	Reibungsscheibe	Wearing washer	Rondelle d'usure
71	1659 14 08 10	Rullager	Rollenlager	Roller bearing	Roulement à rouleaux
72	1659 11 59 10	Axelmutter	Achsmutter	Axle nut	Ecrou à chap.
73	1659 14 17 10 M18	Navmutter	Nabenmutter	Hub nut	Ecrou de moyeu
74	1659 14 07 60	Navhus	Nabengehäuse	Hub	Moyeu de roue
75	1659 14 16 10 M18x52	Navskruv	Nabenschraube	Hub screw	Vis de moyeu
76	1659 14 09 10	Rullager	Rollenlager	Roller bearing	Roulement à rouleaux
77	1659 14 10 10	Tätning	Dichtung	Sealing ring	Joint d'étanchéité
78	734 11 86 01 BRB 17x50	Bricka	Scheibe	Washer	Rondelle

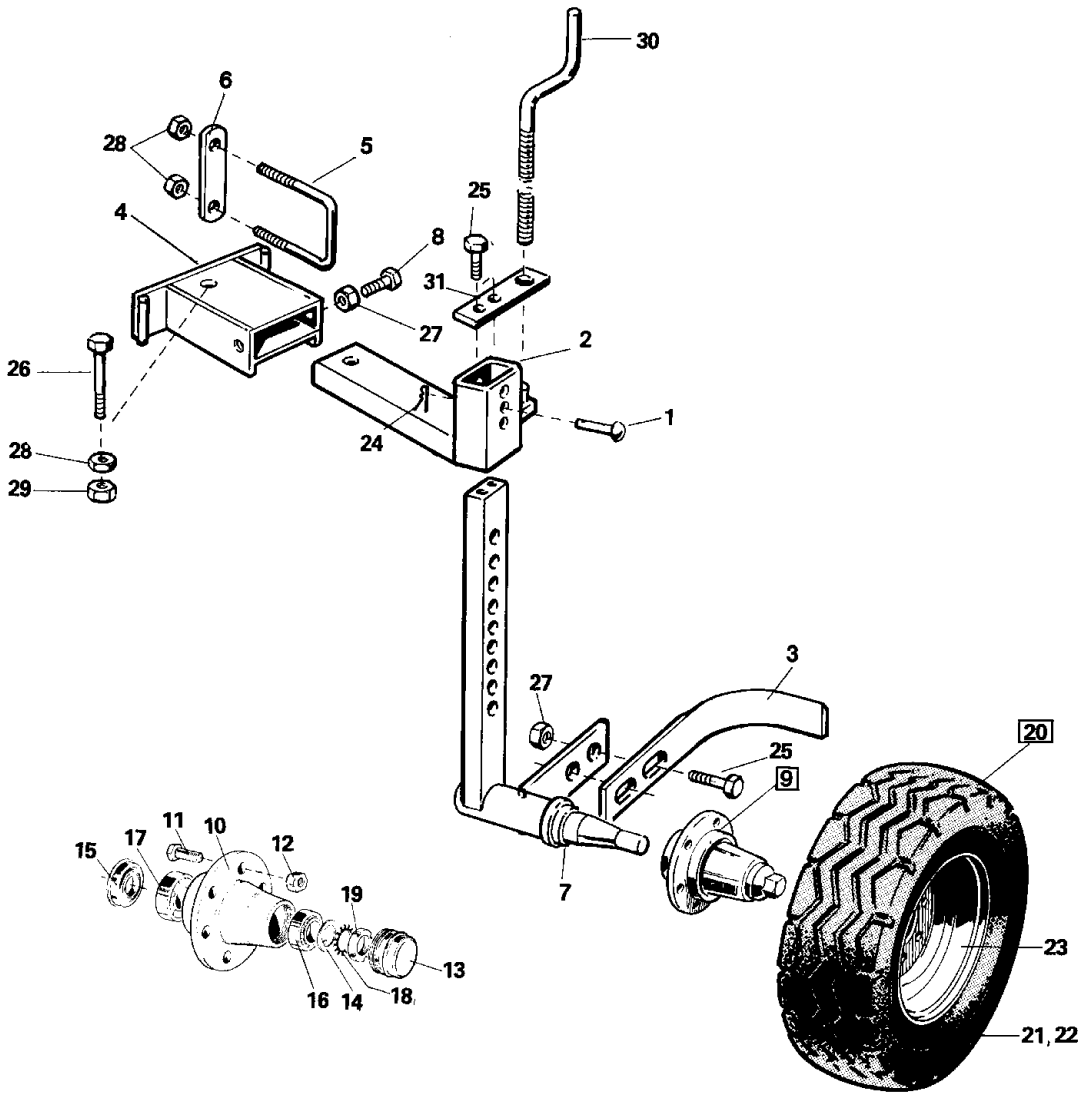


FIG 13

FIG. 13 STÖDHJUL
ABB. STÜTZRAD
FIG. LAND WHEEL
FIG. ROUE DE CONTROLE DE TERRAGE

Pos.nr Item No No de repérage	Best.nr Part No No de pièce	Benämning	Bezeichnung	Description	Déscription
1	1657 24 02 90	Tapp	Zylinderbolzen	Pivot pin	Axe
2	1657 66 65 90	Axelfäste	Halter	Depth wheel guide	Support
3	1657 75 62 90	Skrapa	Abstreifer	Scraper	Décrottoir
4	1657 87 17 90	Hjulfäste	Radhalger	Depth wheel bracket	Railonge support de roue
5	1657 87 20 90	Krampa	Krampe	U-bolt	Bride
6	1657 87 21 90	Överfall	Lasche	Clamp plate	Contre-plaque de serrage
7	1657 88 44 90	Bärhjulsaxel	Radachse	Depth wheel axle	Essier de roue
8	1657 88 66 90	Skruv	Schraube	Bolt	Vis
9	1658 40 38 90	Hjulnav kompl	Radnabe	Wheel hub	Moyeu de roue
10	1658 40 39 00	Navhus	Nabengehäuse	Hub	Moyeu
11	1657 59 46 00	Skruv	Schraube	Wheel stud	Vis de moyeu
12	1657 59 47 00	Mutter	Mutter	Nut	Ecrou
13	1658 40 40 00	Kapsel	Kapsel	Hub cap	Chapeau
14	1657 59 45 00	Bricka	Scheibe	Special Washer	Rondelle d'arret
15	1657 89 06 00	Tätning	Dichtung	Sealing washer	Joint d'étanchéité
16	1657 59 42 00 SKF 32208	Rullager	Rollenlager	Roller bearing	Roulement a rouleaux
17	1657 59 43 00 SKF 32211	Rullager	Rollenlager	Roller bearing	Roulement a rouleaux
18	1657 59 44 00 SKF MB8	Låsbricka	Sicherungsscheibe	Locking washer	Rondelle frein
19	1657 88 70 00	Axelmutter	Achsmutter	Axle nut	Ecrou crénelé d'axe
20	1657 88 73 90	Hjul kompl	Rad kompl	Wheel compl	Roue compl
21	1657 70 26 90 10.5/65x16	Däck	Reifen	Tyre	Pneu
22	1657 70 27 90	Slang	Schlauch	Tube	Chambre a air
23	1657 88 72 90	Fälg	Feige	Rim	Jante
24	1658 57 63 90	Låsfjäder	Sicherungsfeder	Spring clip	Goupille cavalier
25	725 26 28 50 M6S 16x40	Skruv	Schraube	Bolt	Vis
26	725 26 88 50 M6S 20x120	Skruv	Schraube	Bolt	Vis
27	731 23 24 01 M6M 16	Mutter	Mutter	Nut	Ecrou
28	731 23 26 01 M6M 20	Mutter	Mutter	Nut	Ecrou
29	731 43 26 01 ML6M 20	Mutter	Mutter	Nut	Ecrou
30	1657 89 57 90	Vev	Kurbel	Screw handle	Vid de terrage
31	1657 89 61 90	Stöd	Stuetze	Screw handle plate	Support

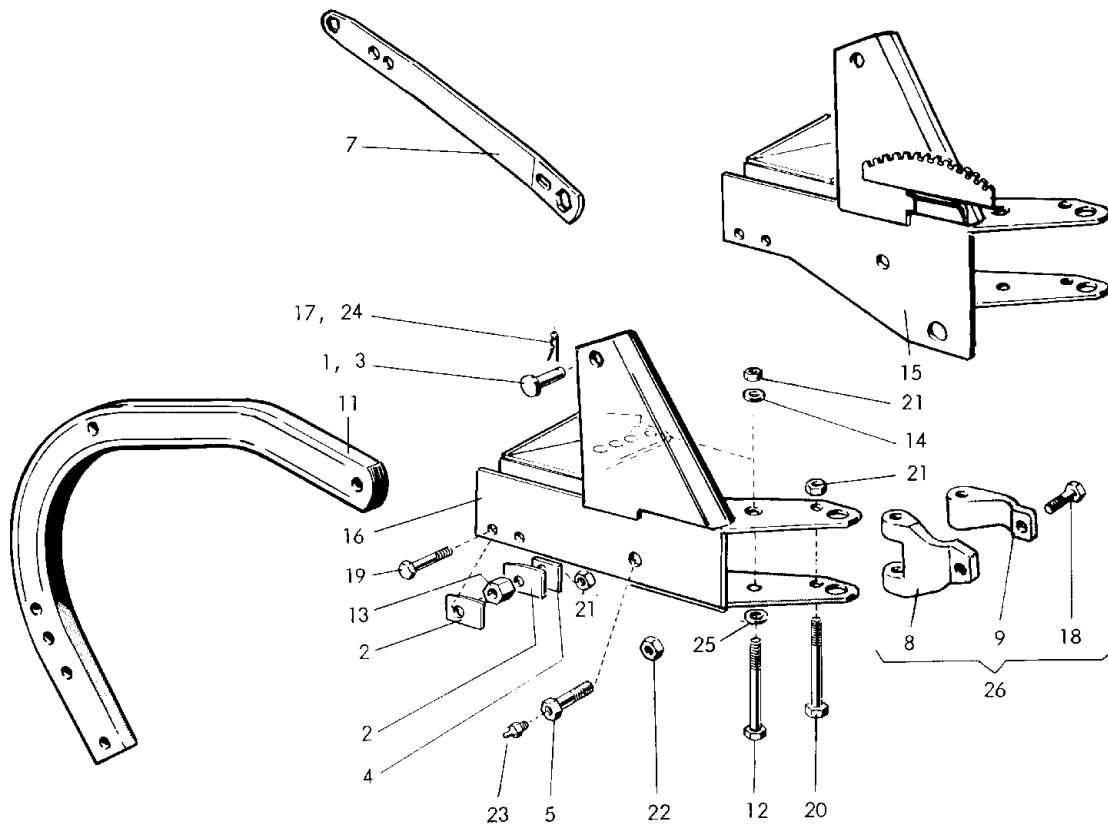


FIG 14

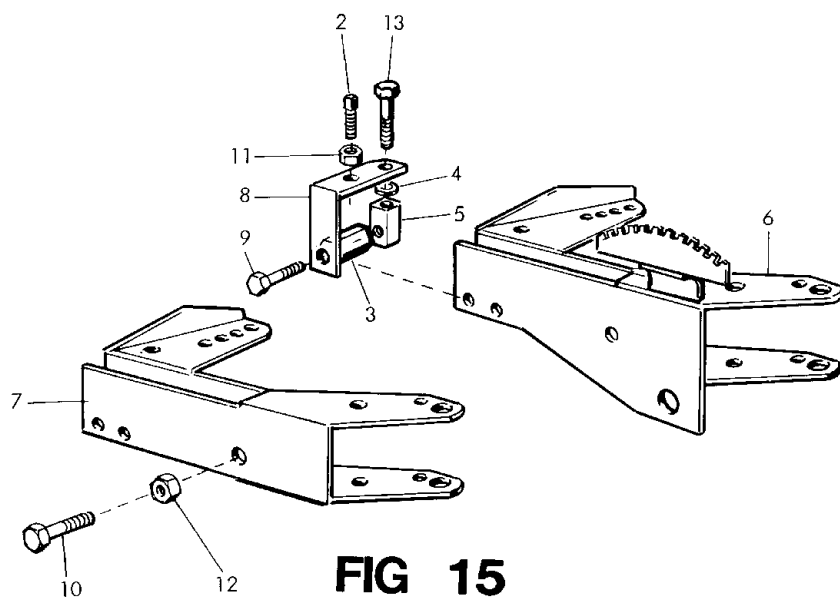


FIG 15

FIG. 14 ÅSHUS OCH ÅS, TYP M, G OCH H
ABB. GRINDEL MIT GRINDELGEHÄUSE, TYP M, G UND H
FIG. BEAM WITH BEAM HOUSING, TYPE M, G AND H
FIG. AGE ET SUPPORT D'AGE, TYPE M, G ET H

Pos.nr Item No No de repérage	Best.nr Part No No de pièce	Benämning	Bezeichnung	Description	Déscription
1	1657 23 99 01	Cylindrisk bult	Zylinderbolzen	Pivot pin	Axe de butée
2	1658 39 51 90	Justerbricka	Unterlegerscheibe	Shim	Plaquette d'écartement
3	1657 32 24 01	Cylindrisk bult (ers. pos 1 på sista ås och åshus)	Zylinderbolzen (ersetzt pos.nr 1 am letzten Grindel und Grindelgehäuse)	Pivot pin (replaces No 1 on rear beam and beam housing)	Axe de butée (remplacent la goupil- le 1 dans le cas du dernier corps de charrue)
4	1658 35 41 90	Mutterplatta	Mutterplatte	Nut plate	Contre-plaque
5	1658 35 42 00	Skruv	Schraube	Bolt	Axe d'age
7	1658 38 28 00	Plogkroppshållare	Pflüggkörperhalter	Plough bottom holder	Support de corps charrue
8	1658 34 93 90	Skafthållare	Schafthalter	Shank bracket	Montant arreter
9	1658 34 92 90	Överfall	Lasche	Clamp plate	Contre plaque de serrange
11	1657 91 76 90 70 cm 1657 91 78 90 75 cm	Ås Ås	Grindel Grindel	Beam Beam	Age Age
12	1658 34 71 00	Skruv	Schraube	Bolt	Vis
13	1658 35 43 90	Ställklots	Zwischenstück, stellbar	Intermediate support adjustable	Butée entretoise d'attelage
14	1658 35 87 90	Bricka	Scheibe	Washer	Rondelle
15	1658 35 32 90	Åshus, främre	Grindelgehäuse, vorderes	Beam housing, front	Support d'age, avant
16	1658 35 38 90	Åshus, bakre	Grindelgehäuse, hinteres	Beam housing rear,	Support d'age, arriere
17	1658 57 63 00	Låsfjäder	Klemmfeder	Locking spring	Ressort
18	725 26 76 51 M6S 20x60	Skruv	Schraube	Bolt	Vis
19	725 26 82 50 M6S 20x90	Skruv	Schraube	Bolt	Vis
20	725 26 93 50 M6S 20x160	Skruv	Schraube	Bolt	Vis
21	731 23 26 01 M6M 20 FZ	Mutter	Mutter	Nut	Ecrou
22	731 43 28 00 ML6M 24	Mutter	Mutter	Nut	Ecrou
23	738 88 50 01 AH1/8"-27PTF	Smörjnippel	Schmiernippel	Grease nipple	Graisneur
24	721 42 62 01 FRP 4x32 FZB	Spännstift	Hohlstift	Tension pin	Goupille cannelée
25	734 11 92 00 BRB 21x37	Bricka	Scheibe	Washer	Rondelle
26	1658 36 30 90	Skivristlås kompl (pos 8, 9, 18, 20 ochkompl (Item No 8, 9, 21))	Scheibensechhalter (18, 20 und 21)	Disc coultter bracket compl (pos.nr. 8, 9, 18,20 and 21)	Coutre circulaire arreter compl (No de repére 8, 9, 18, 20 et 21)

FIG. 15 ÅSHUS TYP F
ABB. GRINDELGEHÄUSE TYP F
FIG. BEAM HOUSING TYPE F
FIG. SUPPORT D'AGE TYPE F

Pos.nr Item No No de repérage	Best.nr Part No No de pièce	Benämning	Bezeichnung	Description	Déscription
2	1657 59 22 00	Ställskruv	Stellschraube	Set screw	Vis
3	1658 35 43 90	Ställklots	Zwischenstück, stellbar	Intermediate support adjustable	Butée entretoise d'attelage
4	1658 35 87 90	Bricka	Scheibe	Washer	Rondelle
5	1658 35 86 90	Mutterklots	Mutterplatte	Nut plate	Contre-plaque
6	1658 35 80 90	Åshus, främre	Grindelgehäuse, vorderes	Beam housing front	Support d'age, avant
7	1658 35 81 90	Åshus, bakre	Grindelgehäuse, hinteres	Beam housing, rear	Support d'age arriere
8	1658 35 85 90	Vinkel	Winkel	Elbow	Equerre
9	725 26 84 50 M6S 20x100	Skruv	Schraube	Bolt	Vis
10	1658 36 08 00	Skruv	Schraube	Bolt	Vis
11	731 43 26 01 ML6M 20	Mutter	Mutter	Nut	Ecrou
12	731 43 28 00 ML6M 24	Mutter	Mutter	Nut	Ecrou
13	725 26 40 50 M6S 16x100	Skruv	Schraube	Bolt	Vis

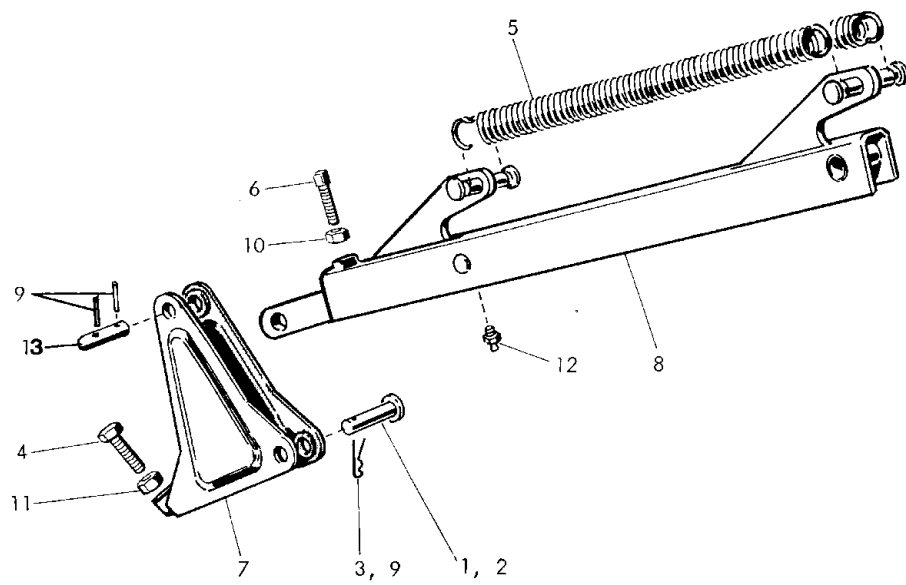


FIG 16

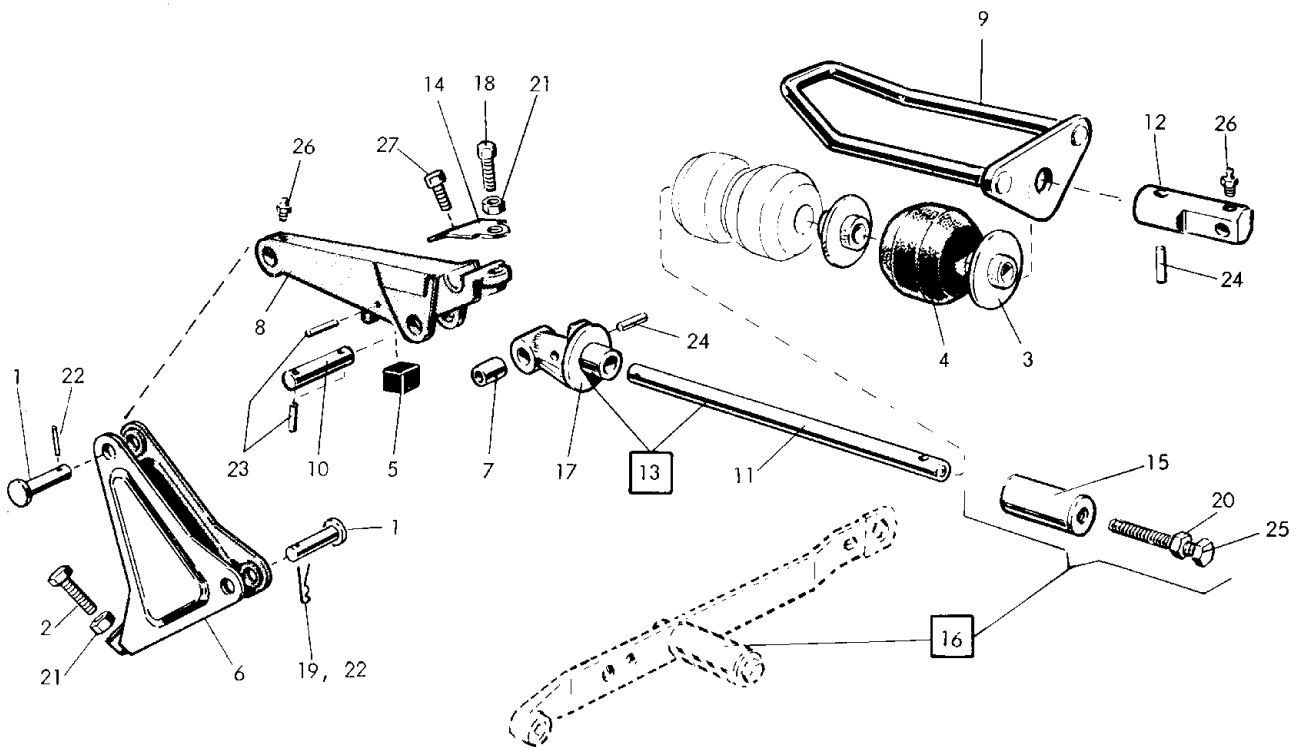


FIG 17

FIG. 16 MEKANISK UTLÖSNING TYP M
 ABB. 16 MECHANISCHE STEINSICHERUNG, TYP M
 FIG. 16 MECHANICAL STONE TRIP, TYPE M
 FIG. 16 DISPOSITIF DE SECURITE MECANIQUE, TYPE M

Pos.nr Item No No de repérage	Best.nr Part No No de pièce	Benämning	Bezeichnung	Description	Déscription
	1658 39 50 02	Mek. utlösning med fäste	Mechanische steinsicherung kompl	Mecanical stone trip compl	Dispositif de sécurité mécanique compl
1	1657 23 99 01	Cylindrisk bult kort	Zylinderbolzen kurz	Pivot pin short	Axe de butée court
2	1657 32 24 01	Cylindrisk bult lång	Zylinderbolzen lang	Pivot pin long	Axe de butée long
3	1658 57 63 00	Låsfjäder	Sicherungsfeder	Retainer clip	Goupille cavalier
4	1658 15 99 00	Ställskruv	Stellschraube	Set screw	Vis
5	1658 22 83 90	Dragfjäder	Feder	Spring	Ressort
6	1658 22 84 00	Ställskruv	Stellschraube	Set screw	Vis
7	1658 22 95 90	Fäste	Halter	Bracket	Butée réglable
8	1658 23 15 90	Knäledsstötta	Stütze	Brace	Arc-boutant
9	721 42 62 01	FRP 4x32 Rörpinne	Hohlstift	Tension pin	Goupille cannelée
10	731 43 24 01	ML6M 16 Mutter	Mutter	Nut	Ecrou
11	731 43 26 01	ML6M 20 Mutter	Mutter	Nut	Ecrou
12	738 88 60 01	BH1/8"-27PTF Smörjnippel	Schmiernippel	Grease nipple	Graisser
13	1658 66 95 01	Cylindrisk bult	Zylinderbolzen	Pivot pin	Axe de butée

FIG. 17 MEKANISK UTLÖSNING, TYP G
 ABB. 17 MECHANISCHE STEINSICHERUNG, TYP G
 FIG. 17 MECHANICAL STONE TRIP, TYPE G
 FIG. 17 DISPOSITIF DE SECURITE MECANIQUE, TYPE G

Pos.nr Item No No de repérage	Best.nr Part No No de pièce	Benämning	Bezeichnung	Description	Déscription
	1658 39 50 01	Mek. utlösning kompl	Mechanische steinsicherung kompl	Mechanical stone trip compl	Dispositif de sécurité mécanique compl
1	1657 23 99 01	Cylindrisk bult kort	Zylinderbolzen kurz	Pivot pin short	Axe de butée, court
	1657 32 24 01	Cylindrisk bult lång	Zylinderbolzen lang	Pivot pin long	Axe de butée, long
2	1658 15 99 00	Ställskruv	Stellschraube	Set screw	Vis de réglage
3	1657 39 89 00	Bussning	Buchse	Bush	Douille
4	1657 39 93 00	Gummifjäder	Gummifeder	Rubber spring	Ressort en caoutchouc
5	1657 39 98 00	Gummistopp	Gummianschlag	Rubber stopper	Arrêt en caoutchouc
6	1658 22 95 90	Fäste	Halter	Bracket	Butée réglable
7	1657 66 14 00	Bussning	Buchse	Bush	Manchon
8	1658 16 08 90	Hävarm	Hebelstück	Lever bracket	Support de levier
9	1658 15 69 90	Bygel	Bügel	York	Etrier
10	1657 66 19 00	Cylindrisk bult	Zylinderbolzen	Pivot pin	Axe de butée
11	1657 56 48 90	Spindel	Spindel	Trip-axle	Broche
12	1657 67 91 90	Spindelfäste	Spindelhalter	Trip-axle holder	Porte-broche
13	1657 56 49 90	Spindel+76614	Spindel+76614	Trip-axle+76614	Broche+76614
14	1657 69 78 90	lock	Deckel	Cover	Chapeau de fermeture
15	1657 70 63 90	Hylsa	Spannhülse	Pressure sleeve	Douille de serrage
16	1657 56 50 90	Monteringsverktyg	Spanneinrichtung	Tightening device	Dispositif de montage
17	1657 71 88 90	Spindelände	Spindel-ende	Spindel-end	Broche-fin
18	1657 59 22 00	Ställskruv	Stellschraube	Set screw	Vis de réglage
19	1658 57 63 00	Låsfjäder	Klemmfeder	Locking spring	Ressort
20	731 23 24 01	M6M 16 Mutter	Mutter	Nut	Ecrou
21	731 43 26 01	ML6M 20 Mutter	Mutter	Nut	Ecrou
22	721 42 62 01	FRP 4x32 Rörpinne	Hohlstift	Tension pin	Goupille cannelée
23	721 43 49 00	FRP 6x50 Rörpinne	Hohlstift	Tension pin	Goupille cannelée
24	721 44 21 00	FRP 10x50 Rörpinne	Hohlstift	Tension pin	Goupille cannelée
25	1657 56 51 00	Skruv	Schraube	Bolt	Vis
26	738 88 50 01	AH1/8"-27PTF Smörjnippel	Schmiernippel	Grease nipple	Graisser
27	725 25 32 50	M65 12x20 Skruv	Schraube	Bolt	Vis

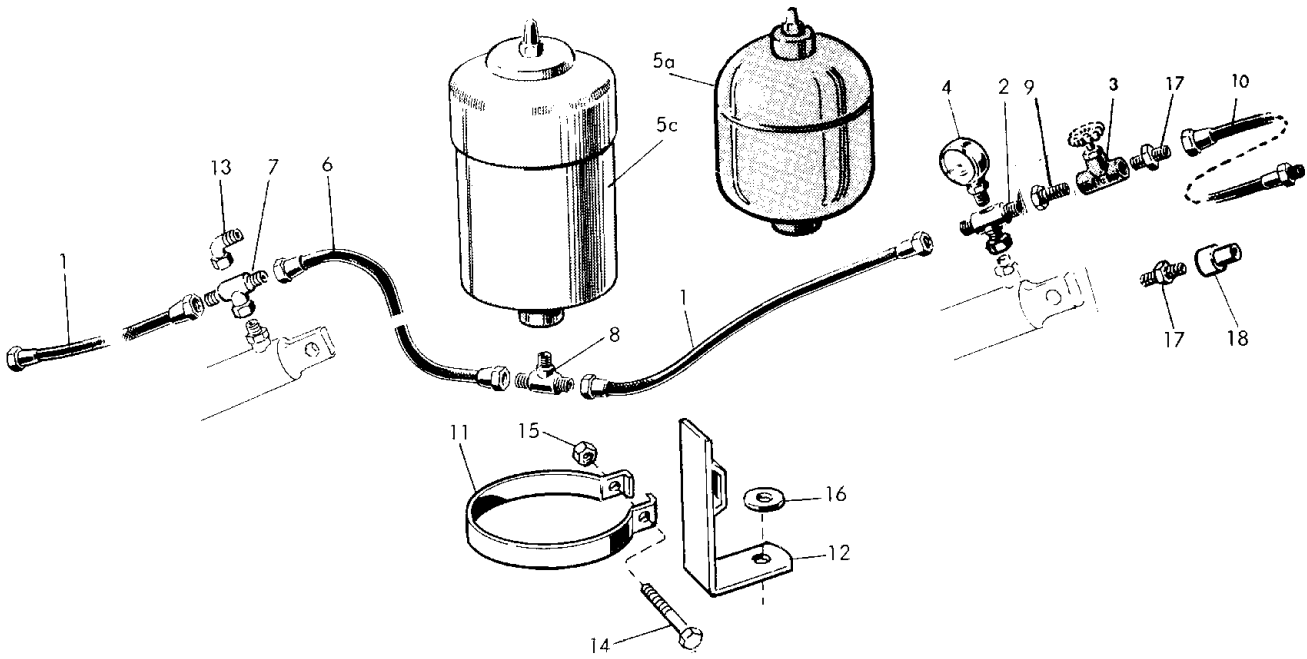


FIG 18

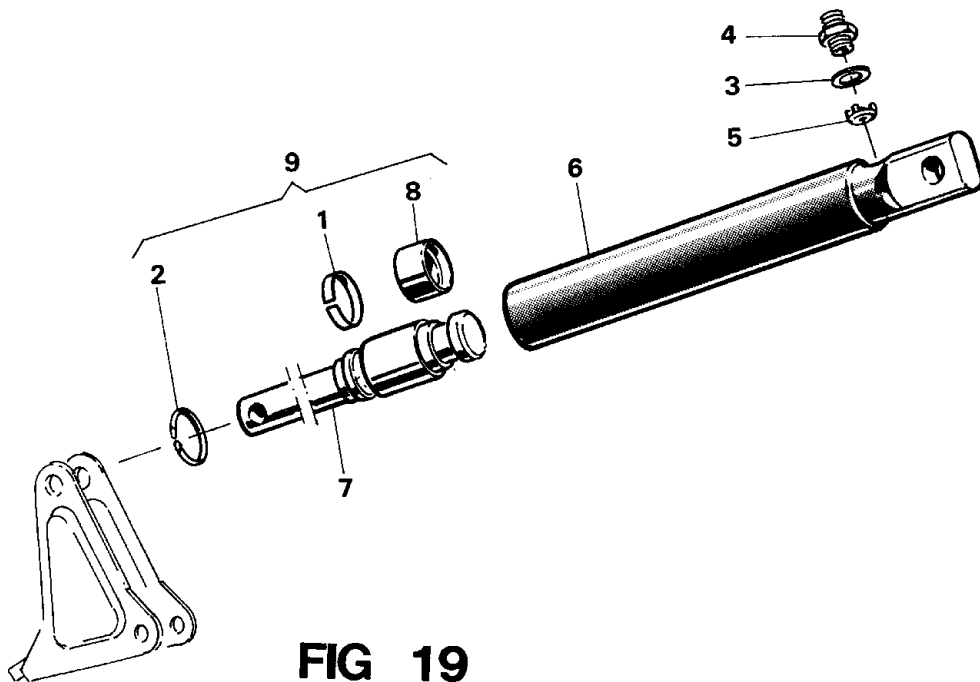


FIG 19

FIG. 18 HYDRAULISK ACKUMULATOR
ABB. 18 HYDRAULISCHER AKKUMULATOR
FIG. 18 HYDRAULIC ACCUMULATOR
FIG. 18 ACCUMULATEUR HYDRAULIQUE

Pos.nr Item No No de repérage	Best.nr Part No No de pièce	Benämning	Bezeichnung	Description	Déscription
1	1657 30 07 00 910 mm 1/2"	Slang	Schlauch	Hose	Tuyau flexible
	1657 38 51 00 1030 mm 1/2"	Slang	Schlauch	Hose	Tuyau flexible
2	1657 78 38 00	T-adapt f manometer	T-Stück f Manometer	T-shaped union f gauge	Raccord en T pour manomètre
3	1657 30 57 90	Spärrventil	Absperrventil	Shut-off valve	Vanne de fermeture
4	1658 07 51 00	Tryckmätare	Manometer	Pressure gauge	Manomètre
5a	1658 15 60 00 2,8 L	Akkumulator	Akkumulator	Accumulator	Accumulateur
5c	1657 38 42 00 3,9 L	Akkumulator	Akkumulator	Accumulator	Accumulateur
6	1657 38 51 00 1030 mm 1/2"	Slang	Schlauch	Hose	Tuyau flexible
7	1657 78 27 00	T-adapt	T-Stück	T-shaped union	Raccord en T
8	1657 30 13 00	T-adapt	T-Stück	T-shaped union	Raccord en T
9	1658 59 18 90	Nippel	Nippel	Union	Raccord
10	1657 72 58 00 1500 mm 1/4"	Slang	Schlauch	Hose	flexible hydraulique
	1657 72 59 00 2450 mm 1/4"	Slang	Schlauch	Hose	flexible hydraulique
11	1657 58 23 90 2,8 lit	Band	Band	Cord	Support
	1657 58 22 90 3,9 lit	Band	Band	Cord	Support
12	1657 58 95 90	Fäste	Halter	Bracket	Support
13	1657 78 26 00	L-adapt	L-Stück	L-shaped union	Raccord en L
14	725 25 50 51 M6S 12x90	Skruv	Schraube	Bolt	Vis
15	731 23 22 01 M6M 12	Mutter	Mutter	Nut	Ecrou
16	734 11 92 00 BRBN 21x37	Bricka	Scheibe	Washer	Rondelle
17	1657 72 31 00 1/2"-1/4"	Adapt	Verbindungsnippel	Union	Raccord de tuyauterie
18	1657 48 14 00	Handel	Schnellkupplung M	Quickcoupler M	Raccord

FIG. 19 HYDRAULISK UTLÖSNINGSCYLINDER Ø50
ABB. 19 HYDRAULISCHER STEINSICHERUNG Ø50
FIG. 19 HYDRAULIC STONE TRIP Ø50
FIG. 19 DISPOSITIF DE SECURITE HYDRAULIQUE Ø50

Pos.nr Item No No de repérage	Best.nr Part No No de pièce	Benämning	Bezeichnung	Description	Déscription
1	1658 58 00 00 Ø50	Hydr. cylinder compl	Kolben kompl	Piston compl	Piston compl
	1658 03 12 00	Kolvstängsstyrning	Kolbenst. führung	Piston rod guide	Manchon de guidage
2	1658 03 13 00	Låsring	Spurplatte	Lock ring	Bague d'arrêt
3	1658 03 16 00	Bricka	Scheibe	Washer	Rondelle
4	1658 03 17 00	Nippel	Nippel	Union	Raccord
5	1658 34 63 00	Bricka	Scheibe	Washer	Rondelle
6	1658 59 56 00	Cylinderrör	Zylindermantel	Cylinder jacket	Corps de cylindre
7	1658 59 60 00	Kolvstång	Kugelkopfstange	Piston rod	Tige de piston
8	1658 59 62 00	Kolv tätning	Abstreifring	Wiper ring	Joint racleur
9	1658 62 56 00	Packningssats	Packungsgarnitur	Packing set	Jeu de joints

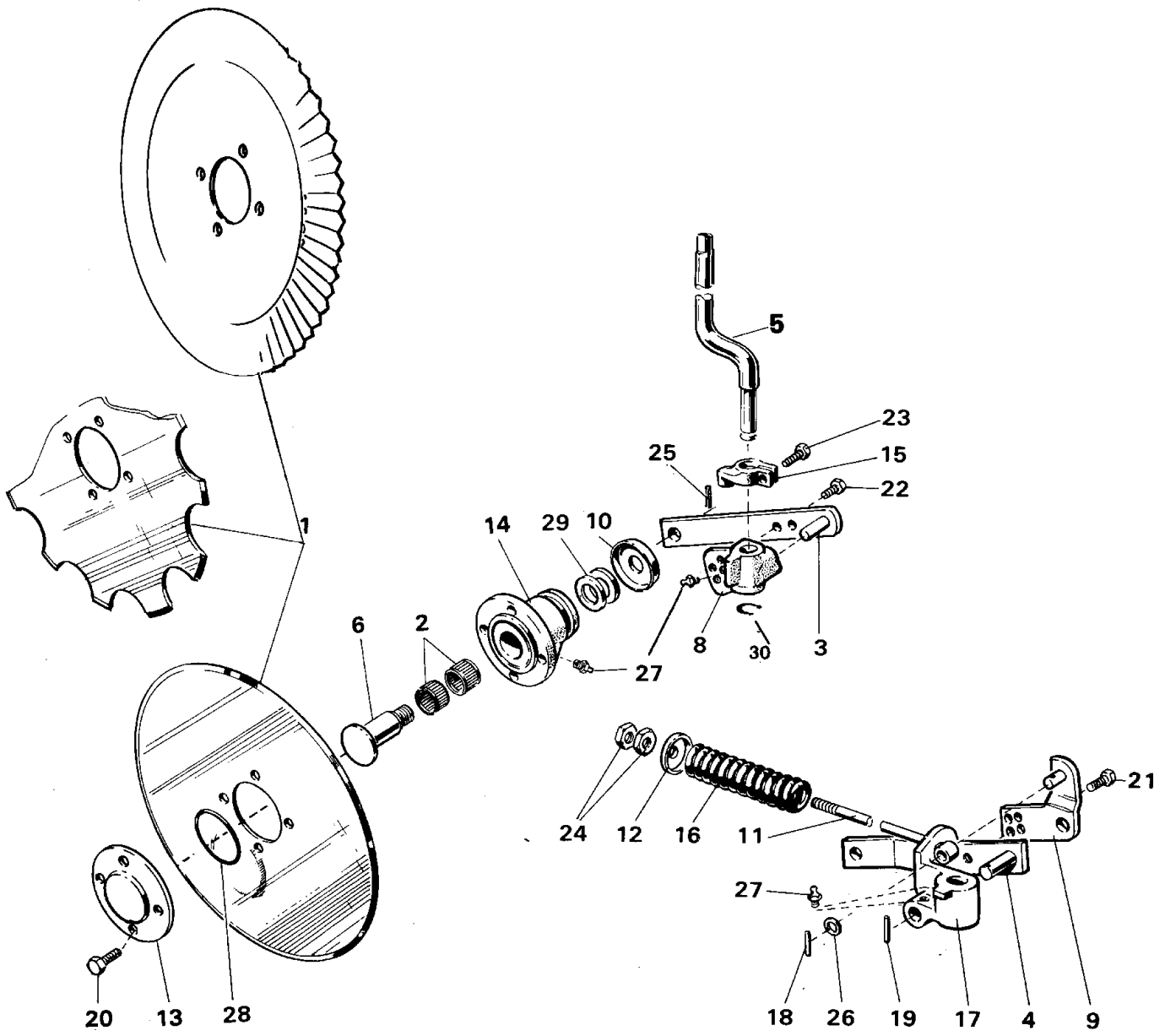


FIG 20

FIG. SKIVRIST
 ABB. 20 SCHEIBENSECH
 FIG. DISC COULTER
 FIG. COUTRE CIRCULAIRE

Pos.nr Item No No de repérage	Best.nr Part No No de pièce	Benämning	Bezeichnung	Description	Déscription
	1658 34 70 21 Ø450	Skivrist kompl slät	Scheibensech kompl	Disc coultter compl	Coutre circulaire
	1658 34 70 22 Ø450	Skivrist kompl tandad	Spatensech kompl	Disc coultter notched compl	Coutre circulaire crénelé compl
	1658 34 70 38 diam 450	Skivrist kompl ripplad	Gewelltes Scheibensech kompl	Wavy edge disc coultter compl	Coutre circulaire ondule, compl
	1658 34 70 23 Ø500	Skivrist kompl slät	Scheibensech kompl	Disc coultter compl	Coutre circulaire comp
	1658 34 70 24 Ø500	Skivrist kompl tandad	Spatensech kompl	Disc coultter notched compl	Coutre circulaire crénelé compl
	1658 34 70 25 Ø500	Skivrist kompl ripplad	Gewelltes Scheibensech kompl	Wavy edge disc coultter compl	Coutre circulaire ondule, compl
	1658 34 70 01 Ø450	Fjädrande skivrist kompl slät	Gefedertes Scheibensech kompl	Spring-mounted disc coultter compl	Coutre circulaire à ressort compl
	1658 34 70 02 Ø450	Fjädrande skivrist kompl tandad	Gefedertes spatensech kompl	Spring-mounted disc coultter notched cpl	Coutre circulaire à ressort crénelé compl
	1658 34 70 14 diam 450	Fjädrande skivrist kompl ripplad	Gef. Scheibensech, Gewelltes kompl	Spring-mounted disc coultter, wavy edge cpl	Coutre circulaire à ressort, ondule compl
	1658 34 70 03 Ø500	Fjädrande skivrist kompl slät	Gefedertes Scheibensech kompl	Spring-mounted disc coultter compl	Coutre circulaire à ressort compl
	1658 34 70 04 Ø500	Fjädrande skivrist kompl tandad	Gefedertes spatensech kompl	Spring-mounted disc coultter notched cpl	Coutre circulaire à ressort crénelé compl
	1658 34 70 05 Ø500	Fjädrande skivrist kompl ripplad	Gef. Scheibensech, gewelltes kompl	Spring-mounted disc coultter, wavy edge cpl	Coutre circulaire à ressort, ondule compl
1	1657 25 47 00 Ø450	Skivristklinga slät	Sechscheibe	Coultter disc plain	Disque de coutre
	1657 25 64 00 Ø450	Skivristklinga tandad	Spatensechscheibe	Coultter disc notched	Disque crénelé
	1658 67 22 90 diam 450	Skivristklinga ripplad	Sechscheibe, Gewellt	Wavy edge, coultter disc	Disque de coutre, ondule
	1658 06 62 00 Ø500	Skivristklinga slät	Sechscheibe	Coultter disc plain	Disque de coutre
	1658 06 64 00 Ø500	Skivristklinga tandad	Spatensechscheibe	Coultter disc notched	Disque crénelé
	1658 06 63 90 Ø500	Skivristklinga, ripplad	Sechscheibe, gewellt	Wavy edge, coultter disc	Disque de coutre, ondule
2	1657 55 45 00	Nållager	Nadellager	Needle bearing	Coussinet
3	1657 55 53 90	Arm	Scheibensecharm	Disc coultter arm	Bras de coutre
4	1657 55 54 90	Arm	Scheibensecharm	Disc coultter arm	Bras de coutre
5	1657 56 37 90	Skivristskaft	Scheibensechschafft	Disc coultter shank	Montant
6	1658 10 76 00	Axellapp	Welle	Stube axle	Axe
8	1658 09 48 90	Lagring	Lagerung	Journal	Support
9	1658 54 34 90	Hävarm	Hebel stück	Lever bracket	Support de levier
10	1658 09 59 90	Tättningsbricka	Dichtungsscheibe	Dust cover	Rondelle d'étanchéité
11	1658 54 38 90	Spännskruv	Spannschraube	Spring holder	Tige de ressort
12	1658 09 61 90	Bricka	Scheibe	Washer	Rondelle
13	1658 09 66 90	Lock	Deckel	Cover	Chapeau de fermeture
14	1658 09 67 90	Nav	Nabe	Hub	Moyeu
15	1658 09 73 90	Stoppring	Stellring	Stop clamp	Butée
16	1658 15 29 90	Tryckfjäder	Drückfeder	Compression spring	Ressort de compression
17	1658 15 32 90	Lager	Lagerung	Journal	Support
18	721 43 46 00 FRP 6x36	Rörpinne	Hohlstift	Tension pin	Goupille cannelée
19	721 43 84 00 FRP 8x45	Rörpinne	Hohlstift	Tension pin	Goupille cannelée
20	725 24 93 50 M6S 10x25	Skruv	Schraube	Bolt	Vis
21	725 26 24 51 M6S 16x30	Skruv	Schraube	Bolt	Vis
22	725 26 26 51 M6S 16x35	Skruv	Schraube	Bolt	Vis
23	725 26 30 51 M6S 16x50	Skruv	Schraube	Bolt	Vis
24	731 43 26 01 ML6M 20	Mutter	Mutter	Nut	Écrou
25	721 43 48 00 FRP 6x45	Rörpinne	Hohlstift	Tension pin	Goupille cannelée
26	734 11 91 20 SRB 21x36	Bricka	Scheibe	Washer	Rondelle
27	738 88 50 01 AHI/8"-27PTF	Smörjnippel	Schmiernippel	Grease nipple	Graisser
28	740 48 48 00 65,09x3,53	O-ring	O-ring	O-ring	Joint torique
29	740 51 77 00	Tättningsring	Dichtungsring	Sealing ring	Bague d'usure
	1657 59 75 90 Ø450	Skivristklinga kompl med nav och axel	Sechscheibe kompl mit Nabe Welle	Disc compl with hub, axle	Disque compl avec moyeu, axe
30	1654 39 04 00 30 SMS	Spärryttare	Nutring	Circlip	Circlips

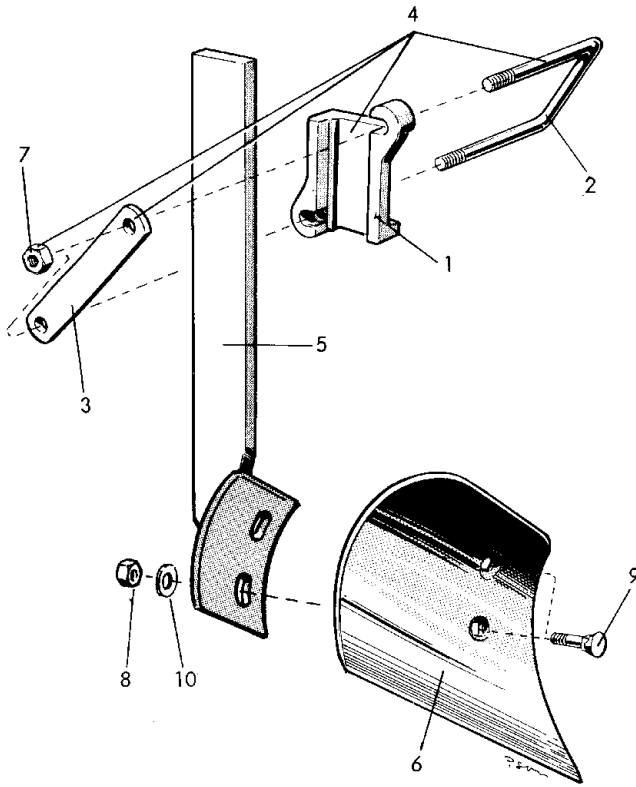


FIG 21

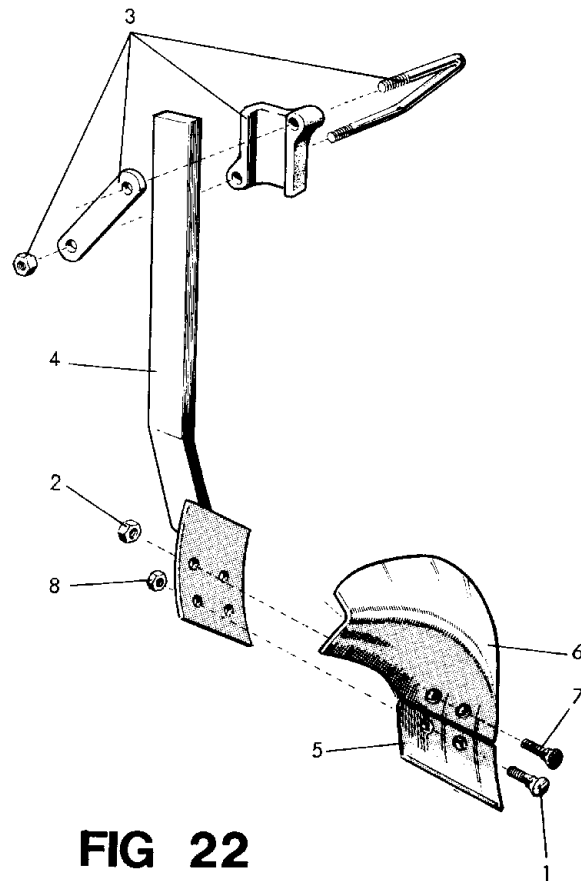


FIG 22

FIG. SKUMRIST, TYP S
 ABB. 21 VORSCHÄLER, TYP S
 FIG. SKIMMER, TYPE S
 FIG. RASETTE, TYPE S

Pos.nr Item No No de repérage	Best.nr Part No No de pièce	Benämning	Bezeichnung	Description	Déscription
	1658 36 88 01	Skumrist kompl med fäste	Vorschäler mit halter kompl	Skimmer with bracket compl	Rasette avec bride compl
1	1658 20 89 90	Skumristfäste	Vorschälerhalter	Skim bracket	Chape de rasette
2	1658 15 24 90	Krampa	Krampe	U-bolt	Bride
3	1657 31 63 90	Överfall	Lasche	Clamp plate	Contre-plaque de serrage
4	1657 55 63 90	Skumristfäste kompl	Vorschälerhalter kompl	Skim bracket compl	Chape de rasette compl
5	1657 31 91 90	Skumristskaft	Vorschälerschaft	Skim shank	Montant
6	1658 15 19 90	Skumristvändskiva	Vorschälerstreichbrett	Skim plate	Soc versoir
7	731 23 26 01 M6M 20	Mutter	Mutter	Nut	Écrou
8	1658 06 11 00	Mutter	Mutter	Nut	Écrou
9	1650 36 01 11 MFBF 10x25	Skruv	Schraube	Bolt	Vis
10	734 11 73 00 BRB 10,5x21	Bricka	Scheibe	Washer	Rondelle

FIG. STUBBRIST, TYP D
 ABB. 22 DÜNGEREINLEGER, TYP D
 FIG. SKIMMER, TYPE D
 FIG. RASETTE, TYPE D

Pos.nr Item No No de repérage	Best.nr Part No No de pièce	Benämning	Bezeichnung	Description	Déscription
	1658 36 88 05	Stubbrist kompl med fäste	Düngereinleger mit halter kompl	Skimmer with bracket compl	Rasette avec fortification compl
1	1650 36 01 21 MFBF 12x30	Skruv	Schraube	Bolt	Vis
2	1658 06 11 00	Mutter	Mutter	Nut	Écrou
3	1657 55 63 90	Skumristfäste kompl	Düngereinlegerhalter kompl	Skim bracket compl	Fortification de rasette compl
4	1657 41 85 90	Stubbristskaft	Düngereinlegerschaft	Skim shank	Montant
5	1658 06 44 90	Stubbristskär	Düngereinlegerschar	Skim share	Soc de rasette
6	1658 06 45 90	Stubbristvändskiva	Düngereinlegerstreichbrett	Skim plate	Versoir de rasette
7	1650 36 01 12 MFBF 10x50	Skruv	Schraube	Bolt	Vis
8	731 23 22 01 M6M 12	Mutter	Mutter	Nut	Écrou

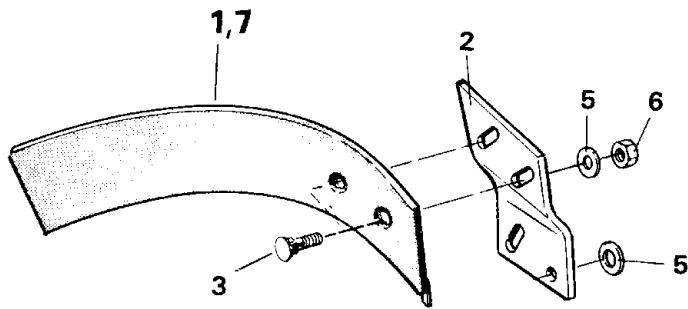


FIG 23

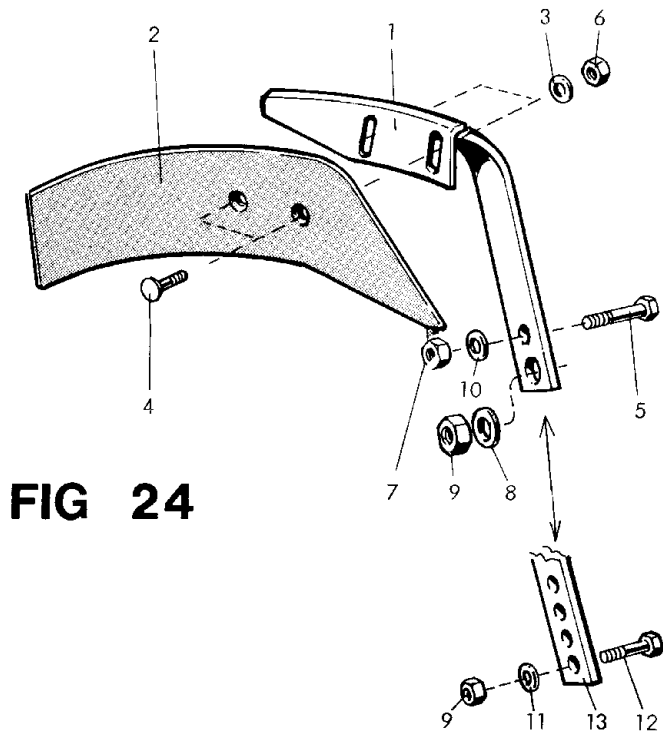


FIG 24

FIG. 23 SKUMVINGE V OCH UC
 ABB. 23 EINLEGESTREICHBLECHE TYP V UND UC
 FIG. 23 COVERBOARDS TYPE V AND UC
 FIG. DÉFLECTEUR TYPE V ET UC

Pos.nr Item No No de repérage	Best.nr Part No No de pièce	Benämning	Bezeichnung	Description	Déscription
	1658 40 20 00 V, UC	Skumvinge kompl	Einlegestreichbl. kompl	Coverboard compl	Déflecteur compl
	1658 93 99 90	Skumvinge kompl, plast	Einlegestreichbl. kompl, Kunststoff	Coverboard compl plastic	Déflecteur compl plastique
1	1658 39 69 90	Skumvinge	Streichblech	Coverboard	Déflecteur
2	1658 40 22 90	Fäste	Halter	Bracket plate	Plaque de serrage
3	1650 36 02 22 MFBK 12x35	Skruv	Schraube	Bolt	Vis
5	1658 07 35 90	Bricka	Scheibe	Washer	Rondelle
6	731 23 22 01 M6M 12	Mutter	Mutter	Nut	Ecrou
7	1658 67 87 11	Skumvinge, plast	Einlegestreichbl. Kunststoff	Coverboard plastic	Déflecteur plastique

FIG. 24 SKUMVINGE SR
 ABB. 24 EINLEGESTREICHBLECHE SR
 FIG. 24 COVERBOARDS SR
 FIG. DÉFLECTEUR SR

Pos.nr Item No No de repérage	Best.nr Part No No de pièce	Benämning	Bezeichnung	Description	Déscription
	1658 36 88 13	Skumvinge kompl	Einlegestreichbl. kompl	Coverboard compl	Déflecteur compl
1	1658 23 08 90	Arm	Halter	Bracket	Bride de serrage
2	1658 06 25 90	Skumvinge	Einlegestreichbl.	Coverboard compl	Déflecteur compl
3	1658 07 35 90	Bricka	Scheibe	Washer	Rondelle
4	1650 36 01 21 MFBF 12x30	Skruv	Schraube	Bolt	Vis
5	725 26 35 50 M6S 16x75	Skruv	Schraube	Bolt	Vis
6	731 23 22 01 M6M 12	Mutter	Mutter	Nut	Ecrou
7	731 23 24 01 M6M 16	Mutter	Mutter	Nut	Ecrou
8	1658 07 39 90	Bricka	Scheibe	Washer	Rondelle
9	731 23 26 01 M6M 20	Mutter	Mutter	Nut	Ecrou
10	734 11 86 00 BRB 17x30	Bricka	Scheibe	Washer	Rondelle
11	734 11 92 00 BRB 21x37	Bricka	Scheibe	Washer	Rondelle
12	725 26 82 50 M6S 20x90	Skruv	Schraube	Bolt	Vis
13	1657 75 55 91 N/A	Fäste	Halter	Bracket	Bride de serrage

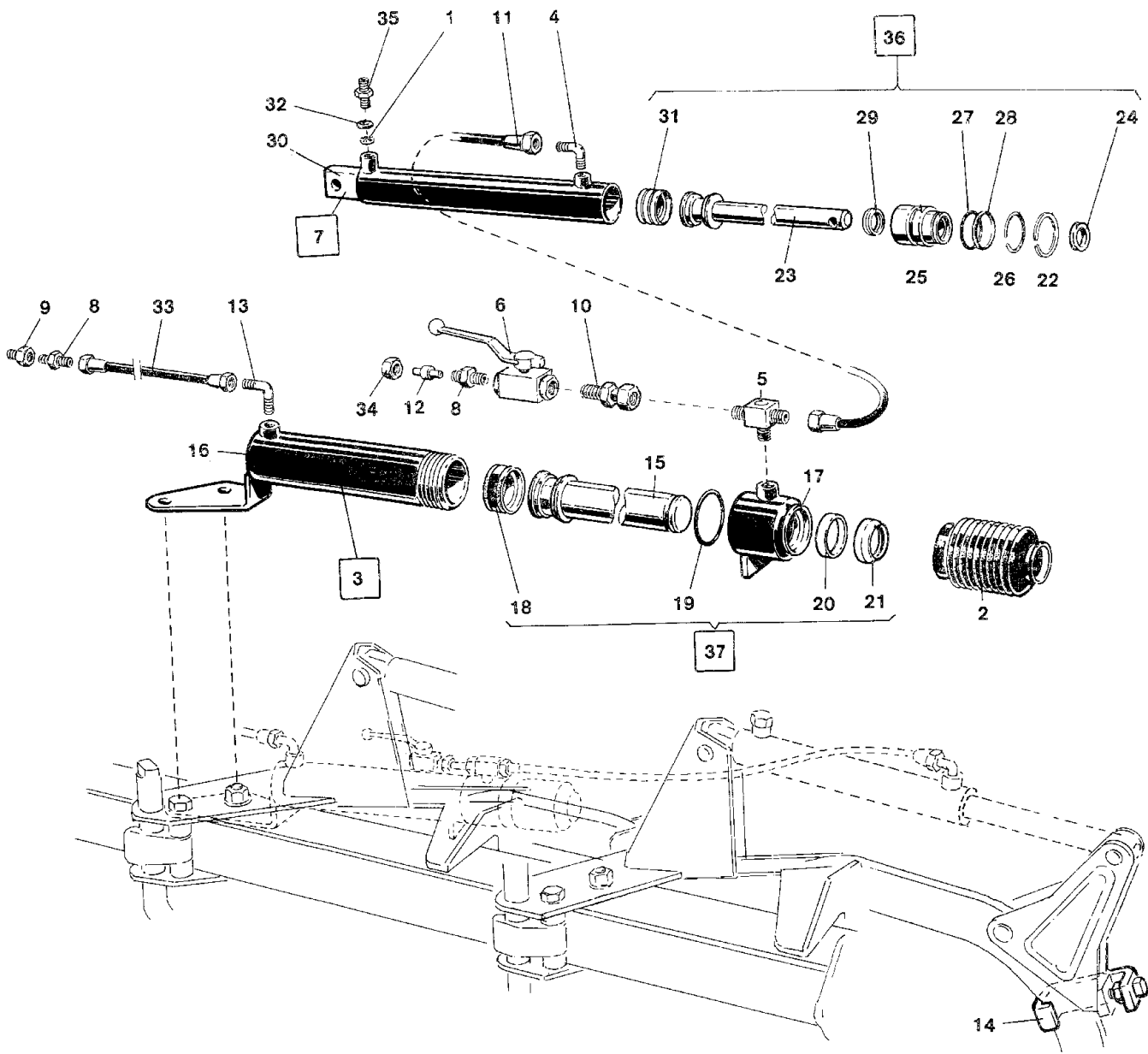


FIG 25

FIG. PLOGKROPPSLYFT
 ABB. PFLUGKÖRPERAUSHEBER, LETZTER PFLUGKÖRPER
 FIG. 25 PLOUGH BOTTOM LIFT, REAR BOTTOM
 FIG. RELEVAGES HYDRAULIQUES DERNIER CORPS

Pos.nr Item No No de repérage	Best.nr Part No No de pièce	Benämning	Bezeichnung	Description	Déscription
	1658 33 62 01	Plogkroppsflyft alla burna + 4-skärig delburen	Pflugkörperheber kpl 2-3 u 4-furchige Pflüge	Plough bottom lift compl 2-3 and 4- furrow ploughs	Relevage hydraul. compl charrues 2-3 et 4 soc
	1658 33 62 02	Plogkroppsflyft, 5-6 och 7-skärig del- buren	Pflugkörperheber kpl 5-6 u 7-furchige Pflüge	Plough bottom lift compl 5-6 and 7- furrow ploughs	Relevage hydraul. compl charrues 5-6 et 7-soc
	1658 33 62 03	Plogkroppsflyft 8- skärig delburen	Pflugkörperheber kpl 8-furchige Pflug	Plough bottom lift compl 8-furrow plough	Relevage hydraul. compl charrue 8-soc
1	1657 78 52 00	Strypbricka	Ventilkegel	Valve cone	Cone de soupa
2	1658 33 39 00	Skyddsbalg	Schutzbaig	Guard bellows	Soufflet protec.
3	1658 33 40 00	∅63/50 Cylinder	Zylinder	Cylinder	Cylindre
4	1658 33 56 00	Vinkelnippel	Winkel-stück	Elbow union	Raccord équerre
5	1658 33 57 00	Adapt	T-stück	T-shaped union	Raccord en T
6	1658 40 96 00	Avstängningsventil	Absperrventil	Shut-off valve	Vanne de fermeture
7	1658 33 59 00	∅50 Dubbelv. cylinder	Hydr.Zylinder	Hydr. cylinder	Vérin hydraulique
8	1658 33 60 00	Adapt	Stück	Shaped union	Raccord
9	1658 33 61 00	Nippel	Nippel	Union	Raccord
10	1658 33 63 00	Nippel	Nippel	Union	Raccord
11	1658 33 64 00	Slang	Schlauch	Hose	Tuyau flexible
12	1658 41 98 00	Plugg	Propfen	Plug	Bouchon
13	1658 34 54 00	Vinkelnippel	Winkel-stück	Elbow union	Raccord équerre
14	1658 40 37 00	Medbringare	Mithnehmer	Driver	Toc d'entraînem
15	1658 40 41 00	Kolvstång	Kolbenstange	Piston rod	Tige de piston
16	1658 40 42 00	Cylinderrör	Zylinder mantel	Cylinder jacket	Corps de cylindre
17	1658 40 43 00	Muff	Führung	Guide	Manchon
18	1658 40 44 00	Kolvtätning	Kolbendichtung	Piston seal	Garniture pist.
19	1658 40 45 00	O-ring	O-ring	O-ring	Joint torique
20	1658 40 46 00	Kolvstångstätning	Manschette	Sleeve	Bague entretoise
21	1658 40 47 00	Avskrapare	Ölabstreifring	Oil scrap ring	Segment Raclair
22	1658 40 48 00	Låsring	Sicherungsring	Lock ring	Anneau d'arret
23	1658 40 49 00	Kolvstång	Kolbenstange	Piston	Tige de piston
24	1658 40 50 00	Avstrykare	Abstreifring	Wiping ring	Segment raseur
25	1658 40 51 00	Styrning	Führung	Guide	Guidage
26	1658 40 52 00	Låsring	Sicherungsring	Lock ring	Anneau d'arret
27	1658 40 53 00	O-ring	O-ring	O-ring	Joint torique
28	1658 40 54 00	Stödtring	Stützring	Retainer	Anneau support
29	1658 40 55 00	Manschett	Manschette	Collar	Virole
30	1658 40 56 00	Cyl. rör	Zylinder	Cylinder	Cylindre
31	1658 40 57 00	Kolvtätning	Kolbendichtung	Piston seal	Garniture pist
32	1658 03 16 00	Tätningssats	Dichtungsscheibe	Dust cover	Rondelle d'étanchéité
33	1658 34 52 00	4500 mm Slang	Schlauch	Hose	Tuyau flexible
	1658 33 65 00	7000 mm Slang	Schlauch	Hose	Tuyau flexible
	1658 34 53 00	9500 mm Slang	Schlauch	Hose	Tuyau flexible
34	1658 39 01 00	Mutter	Mutter	Nut	Ecrou
35	1658 03 17 00	Adapt	Stück	Shaped union	Raccord
36	1658 40 76 00	Packningssats (Pos 24,27,28,29,31)	Packungsgarnitur	Packing set	Jeu de joint
37	1658 40 77 00	Packningssats (Pos 18,19,20,21)	Packungsgarnitur	Packin set	Jeu de joints

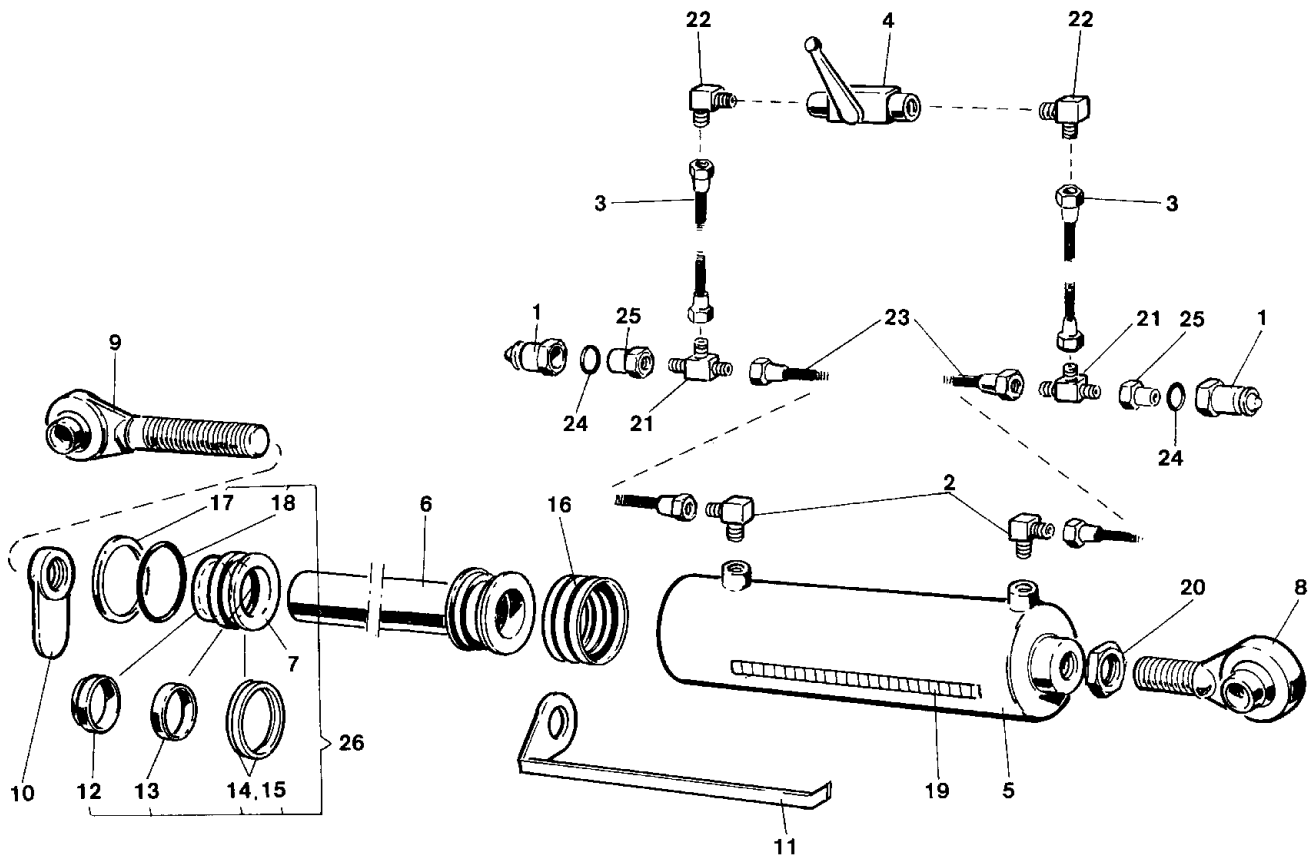


FIG 26

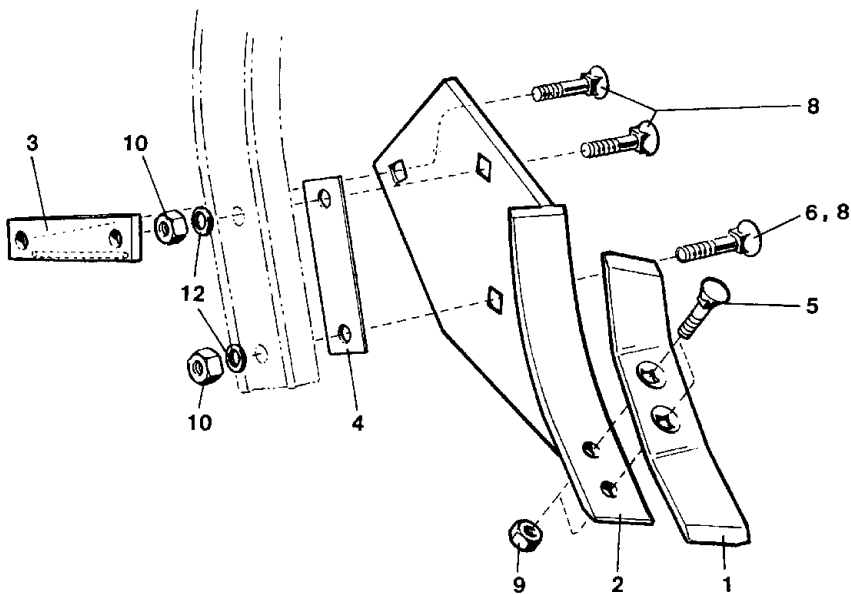


FIG 27

FIG. HYDRAULISK TRYCKSTÅNG
 ABB. 26 HYDRAULISCHER OBERLENKER
 FIG. 26 HYDRAULIC TOP LINK
 FIG. BARRE DE POUSSÉE HYDRAULIQUE

Pos.nr Item No No de repérage	Best.nr Part No No de pièce	Benämning	Bezeichnung	Description	Déscription
	1658 42 52 00	Hydr. toppstång	Hydr. Oberlenker	Hydr. Top link	Barre de poussée hydr.
	1658 44 12 00	Cylinder kompl	Hydr. Zylinder	Hydr. cylinder	Vérin hydraulique
1	1657 48 14 00	Snabbkoppling	Schnellkupplung	Quickcoupler	Raccord
2	1657 72 21 00	Vinkeladapt	Winkel-stück	Elbow	Raccord equerre
3	1657 72 34 00	Hydraulisk slang	Schlauch	Hose	Flexible hydraulique
4	1658 40 96 00	Kulventil	Kugelventil	Ball valve	Soupape à bille
5	1658 44 13 00	Cylinderrör kompl	Zylinderrohr kompl	Cylinder body, compl	Corps de vérin compl
6	1658 44 14 00	Kolvstång	Kolbenstange	Piston rod	Tige de piston
7	1658 44 16 00	Styrning	Führung	Guide	Guidage
8	1658 44 17 00	Cyl.öra	Zylind.-Gelenkauge	Cyl.-ball coupling	Jointure de cylindre
9	1658 44 18 00	Kolvstångsöra	Kolbengelenkauge	Piston ball coupling	Jointure de piston
10	1658 44 19 00	Låsöra	Verschlussmutter	Locking nut	Ecrou de fermeture
11	1658 44 20 00	Visare	Einstellzeiger	Timing pointer	Aiguille a cal.
12	1658 44 21 00	Avstrykare	Abstreifring	Wiping ring	Segment reseur
13	1658 44 22 00	Tätning	Dichtung	Seal	Garnitur
14	1658 44 23 00	Stödring	Stützring	Retainer	Anneau support
15	1658 44 24 00	O-ring	O-ring	O-ring	Joint torique
16	1658 44 25 00	Kolvstätning	Kolbendichtung	Piston seal	Garniture pist.
17	1658 44 26 00	Låsring	Sicherungsring	Lock ring	Anneau d'arret
18	1658 44 27 00	Låsring	Sicherungsring	Lock ring	Anneau d'arret
19	1658 44 28 00	Skala	Skala	Scale	Cadran
20	1658 44 29 00	Låsmutter	Mutter	Nut	Ecrou
21	1658 44 45 00	T-adapt	T-stück	T-shaped union	Raccord en T
22	1658 44 46 00	Vinkeladapt	Winkel-stück	Elbow union	Raccord equerre
23	1658 44 47 00	Hydraulisk slang	Schlauch	Hose	Flexible hydraulique
24	1658 44 48 00	O-ring	O-ring	O-ring	Joint torique
25	1658 33 61 00	Bussning	Buchse	Bushing	Douillet
26	1658 50 58 00	Packningssats (Pos 12,13,14,15, 17,18)	Packungsgarnitur	Packing set	Jeu de joints

FIG. ALVLUCKRARE
 ABB. 27 UNTERGRUNDLOCKERER
 FIG. 27 SUBSOILER BOTTOM
 FIG. CORPS SOUS-SOLEUR

Pos.nr Item No No de repérage	Best.nr Part No No de pièce	Benämning	Bezeichnung	Description	Déscription
	1658 31 20 02	Alvluckrare, kompl	Untergrundlockerer, kompl	Subsoiler bottom, compl	Corps sous-soleur. kompl
1	1658 31 15 90	Spets	Schar	Share point	Pointe
2	1658 31 18 90	Ställ	Rumpft	Frog	Sep
3	1658 31 75 90 SML	Mutterplatta	Mutterplatte	Nut plate	Contre-plaque
4	1658 33 77 90	Bricka	Scheibe	Washer	Rondelle
5	1650 36 01 35 MFBF 16x50	Skruv	Schraube	Bolt	Vis
6	1654 30 84 00 FBF 3/4UNCx 64 SML	Skruv	Schraube	Bolt	Vis
8	1657 49 40 00	Skruv	Schraube	Bolt	Vis
9	731 23 24 00 M6M 16	Muller	Muller	Nut	Ecrou
10	1650 54 08 00 U6M 3/4 UNC	Mutter	Mutter	Nut	Ecrou
12	734 11 92 00 BRB 21x37	Bricka	Scheibe	Washer	Rondelle

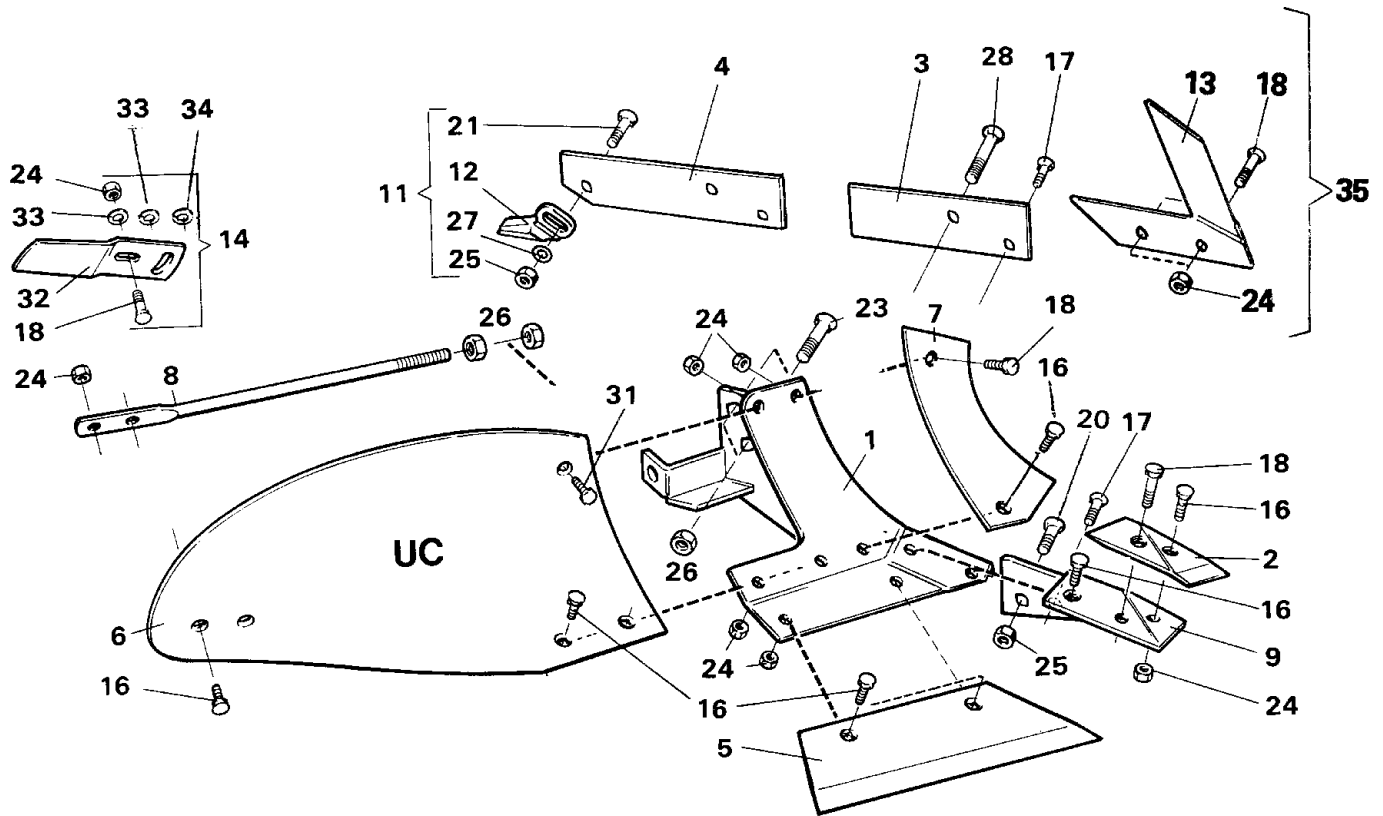


FIG 28

FIG. PLOGKROPP UC
 ABB. 28 PFLÜGKÖRPER UC
 FIG. 28 PLOUGH BOTTOMS UC
 FIG. 28 CORPS DE CHARRUE UC

Pos.nr Item No No de repérage	Best.nr Part No No de pièce	Benämning	Bezeichnung	Description	Déscription
1	1658 40 90 90	Ställ	Rumpf	Frog	Sep
2	1658 40 60 90	Spets	Scharspitze	Sharre point	Poinle
3	1658 39 81 90	Landsida, kort	Landseite, kurz	Landside, short	Contre-sep, court
4	1658 51 18 90	Landsida, lång	Landseite, lang	Landside, long	Contre-sep, long
5	1658 50 03 90	Skär 12"	Schar 12"	Share 12"	Soc 12"
	1658 50 04 90	Skär 14"	Schar 14"	Share 14"	Soc 14"
	1658 50 39 90	Skär 16"	Schar 16"	Share 16"	Soc 16"
6	1658 40 31 90 UC	Vändskiva	Streichblech	Mouldboard	Versoir
7	1658 40 33 90	Vändskivebröst	Streichblechbrust	Moulboard shin	Epaulement de versoir
8	1658 60 06 90 UC	Stötta	Hallestrebe	Support stay	Refort de versoir
9	1658 49 58 90	Fäste	Halter	Bracket plate	Plaque de serrage
11	1658 54 60 90	Slitklack, kompl	Sohle, kompl	Heel, compl	Talon, compl
12	1658 05 51 90	Slitklack	Sohle	Heel	Talon
13	1658 67 25 00	Knivrist	Anlagensech	Fin coulter	Coutre aileron
14	1658 54 61 90 V	Tiltvinge	Streichschiene	Mouldboard extens.	Rallonge de versoir
16	1650 36 02 21 MFBK 12x28	Skruv	Schraube	Bolt	Vis
17	1650 36 02 22 MFBK 12x35	Skruv	Schraube	Bolt	Vis
18	1650 36 02 23 MFBK 12x40	Skruv	Schraube	Bolt	Vis
20	1650 36 02 32 MFBK 16x35	Skruv	Schraube	Bolt	Vis
21	1650 36 02 35 MFBK 16x50	Skruv	Schraube	Bolt	Vis
23	1650 36 02 58 MFBK 20x70	Skruv	Schraube	Bolt	Vis
24	731 23 22 01 M6M 12	Mutter	Mutter	Nut	Ecrou
25	731 23 24 01 M6M 16	Mutter	Mutter	Nut	Ecrou
26	731 23 26 01 M6M 20	Mutter	Mutter	Nut	Ecrou
27	734 11 86 00 BRB 17x30	Bricka	Scheibe	Washer	Rondelle
28	1650 36 02 60 MFBK 20x90	Skruv	Schraube	Bolt	Vis
32	1657 49 22 00 V	Tiltvinge	Streichschiene	Mouldboard extens.	Rallonge de versoir
33	734 11 78 00 BRB 13x24	Bricka	Scheibe	Washer	Rondelle
34	1658 66 21 90	Bricka	Scheibe	Washer	Rondelle
35	1658 68 75 00	Knivrist, kompl	Anlagensech, kompl	Fin coulter, compl	Coutre aileron, compl

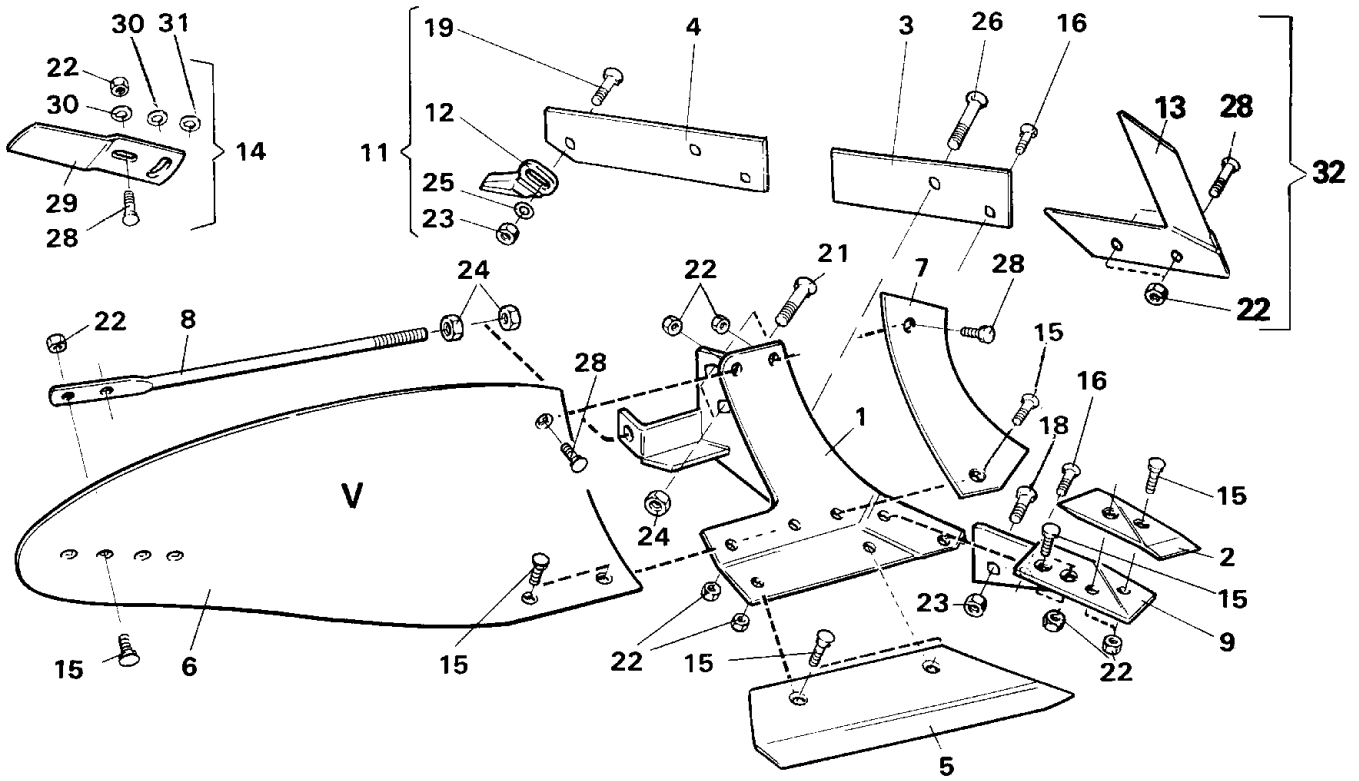


FIG 29

FIG. PLOGKROPP V
 ABB. PFLÜGKÖRPER V
 FIG. 29 PLOUGH BOTTOMS V
 FIG. CORPS DE CHARRUE V

Pos.nr Item No No de repérage	Best.nr Part No No de pièce	Benämning	Bezeichnung	Description	Déscription
1	1658 39 23 90	Ställ	Rumpf	Frog	Sep
2	1658 40 60 90	Spets	Scharspitze	Share point	Pointe
	1658 67 90 09	Spets, plan	Scharspitze, eben	Share point, plain	Pointe, uni
3	1658 39 81 90	Landsida kort	Landseite kurz	Landside short	Contre-sep court
4	1658 51 18 90	Landsida lång	Landseite lang	Landside long	Contre-sep long
5	1658 40 69 90	Skär 12"	Schar 12"	Share 12"	Soc 12"
	1658 53 83 90	Skär 14"	Schar 14"	Share 14"	Soc 14"
	1658 53 84 90	Skär 16"	Schar 16"	Share 16"	Soc 16"
6	1658 52 61 90 V	Vändskiva	Streichblech	Mouldboard	Versoir
	1658 67 86 11	Plastvändskiva	Streichblech, Kunststoff	Mouldboard, plastic	Versoir, plastique
7	1658 59 80 90	Vändskivebröst	Streichblechbrust	Mouldboard shin	Epaulement de versoir
8	1658 49 43 90	Stötta	Haltestrobe	Support stay	Refort de versoir
9	1658 42 88 90	Fäste	Haller	Bracket plate	Plaque de serrage
11	1658 54 60 90	Slitklack kompl	Sohle, kompl	Heel compl	Talon compl
12	1658 05 51 90	Slitklack	Sohle	Heel	Talon
13	1658 67 25 00	Knivrist	Anlagensech	Fin coulter	Coutre aileron
14	1658 54 61 90 V	Tiltvinge kompl	Streichschiene kompl	Mouldboard extens.cpl	Rallonge de vers. cpl
15	1650 36 02 21 MFBK 12x28	Skruv	Schraube	Bolt	Vis
16	1650 36 02 22 MFBK 12x35	Skruv	Schraube	Bolt	Vis
18	1650 36 02 32 MFBK 16x35	Skruv	Schraube	Bolt	Vis
19	1650 36 02 35 MFBK 16x50	Skruv	Schraube	Bolt	Vis
21	1650 36 02 58 MFBK 20x70	Skruv	Schraube	Bolt	Vis
22	731 23 22 01 M6M 12	Mutter	Mutter	Nut	Ecrou
23	731 23 24 01 M6M 16	Mutter	Mutter	Nut	Ecrou
24	731 23 26 01 M6M 20	Mutter	Mutter	Nut	Ecrou
25	734 11 86 00 BRB 17x30	Bricka	Scheibe	Washer	Rondelle
26	1650 36 02 60 MFBK 20x90	Skruv	Schraube	Bolt	Vis
28	1650 36 02 23 MFBK 12x40	Skruv	Schraube	Bolt	Vis
29	1657 49 22 00 V	Tiltvinge	Streichschiene	Mouldboard extens.	Rallonge de versoir
30	734 11 78 00 BRB 13x24	Bricka	Scheibe	Washer	Rondelle
31	1658 66 21 90	Bricka	Scheibe	Washer	Rondelle
32	1658 68 75 00	Knivrist kompl	Anlagensech kompl	Fin coulter compl	Coutre aileron compl

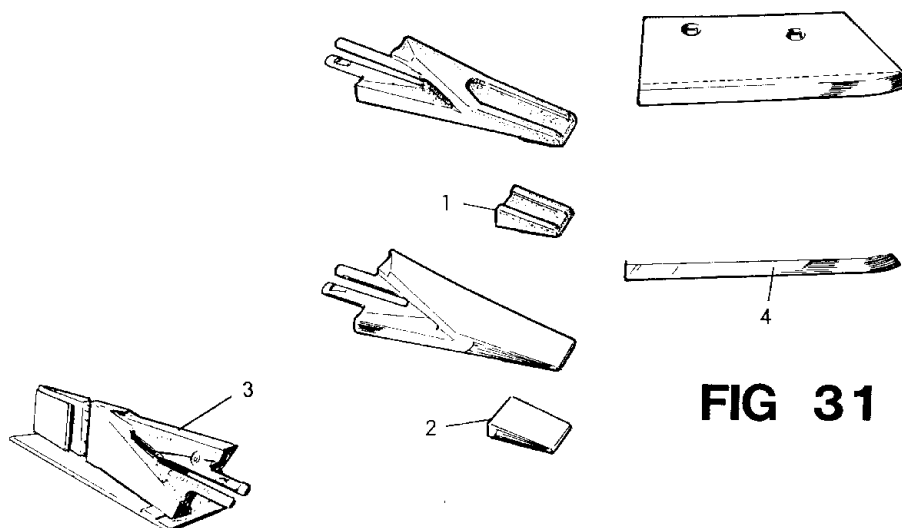
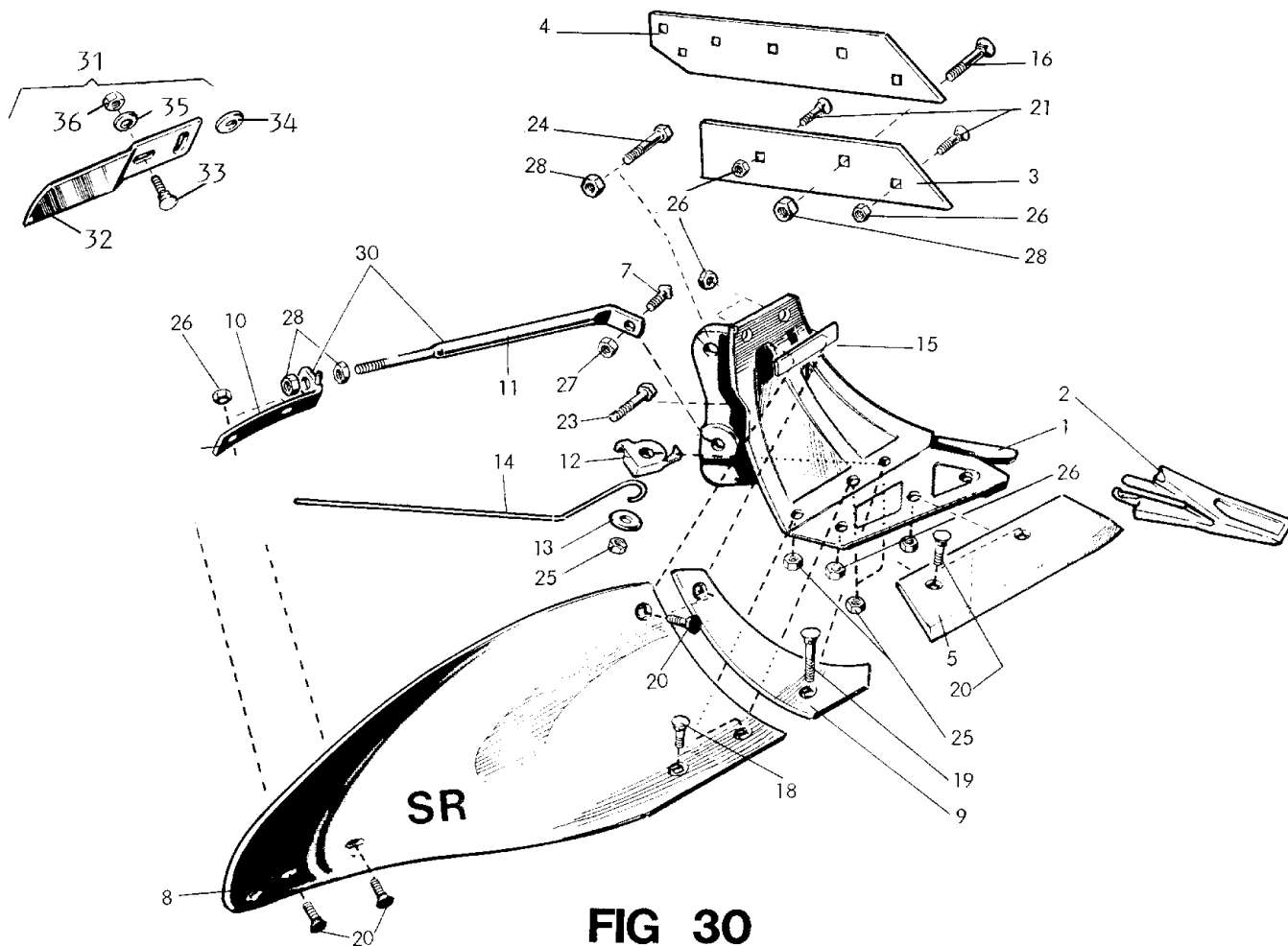


FIG. PLOGKROPP SR
 ABB. 30 PFLÜGKÖRPER SR
 FIG. 30 PLOUGH BOTTOMS SR
 FIG. CORPS DE CHARRUE SR

Pos.nr Item No No de repérage	Best.nr Part No No de pièce	Benämning	Bezeichnung	Description	Déscription
1	1658 06 00 90	Plogställ	Rumpf	Frog	Sep
2	1657 46 01 90	Billspets	Scharspitze	Share point	Pointe
	1657 65 00 90	Billspets smidd	Scharspitze	Share point	Pointe
3	1658 42 39 90	Landsida	Landsida	Landside	Contre-sep
4	1658 06 03 90	Landsida	Landsida	Landside	Contre-sep
5	1658 06 05 91	Skär 12"	Schar 12"	Share 12"	Soc 12"
	1658 06 05 92	Skär 14"	Schar 14"	Share 14"	Soc 14"
	1658 06 05 93	Skär 16"	Schar 16"	Share 16"	Soc 16"
7	1658 05 45 90	Skruv	Schraube	Bolt	Vis
8	1658 06 04 90	Vändskiva SR	Streichblech	Mouldboard	Versoir
9	1658 06 09 90	Vändskivebröst	Streichblechbrust	Mouldboard shin	Epaulement de versoir
10	1657 48 89 90	Stötta, övre	Haltestrebe, oberer	Support stay, upper	Refort de versoir, sup.
11	1658 06 12 90	Stötta, nedre	Haltestreber, unterer	Support stay, lower	Refort de versoir, inf.
12	1657 48 95 90	Billspetslås	Scharspitzensperre	Share point catch	Verrou de pointe d'soc
13	1657 48 96 00	Bricka	Scheibe	Washer	Rondelle
14	1657 48 97 90	Spetslås fjäder	Feder	Spring	Ressort
15	1657 70 42 00	Justerbricka	Scheibe	Brace plate	Plaquette entretoise
16	1650 36 01 60 MFBF 20x90	Skruv	Schraube	Bolt	Vis
18	1650 36 01 12 MFBF 10x30	Skruv	Schraube	Bolt	Vis
19	1650 36 01 16 MFBF 10x50	Skruv	Schraube	Bolt	Vis
20	1650 36 01 21 MFBF 12x30	Skruv	Schraube	Bolt	Vis
21	1650 36 01 22 MFBF 12x35	Skruv	Schraube	Bolt	Vis
23	725 26 80 50 M6S 20x80	Skruv	Schraube	Bolt	Vis
24	725 26 82 50 M6S 20x90	Skruv	Schraube	Bolt	Vis
25	1658 06 11 00	Mutter	Mutter	Nut	Ecrou
26	731 23 22 00 M6M 12	Mutter	Mutter	Nut	Ecrou
27	731 23 24 00 M6M 16	Mutter	Mutter	Nut	Ecrou
28	731 23 26 00 M6M 20	Mutter	Mutter	Nut	Ecrou
30	1658 06 08 90	Stötta SR, kompl	Haltestrebe SR, kompl	Support stay SR, compl	Refort de versoir SR
		EXTRA UTRUSTNING	SONDERZUBEHÖR	EXTRA EQUIPMENT	EQUIPMENT OPTIONCL
31	1658 06 13 90 SR	Tiltvinge, kompl	Verlängerungsschiene kompl	Mouldboard extension. compl	Rallonge de versoir compl
32	1657 49 22 90	Tiltvinge	Verlängerungsschiene	Mouldboard extension	Rallonge de versoir
33	1650 36 01 23 MFBF 12x40	Skruv	Schraube	Bolt	Vis
34	1658 66 21 90	Bricka	Scheibe	Washer	Rondelle
35	734 11 78 00 BRB 13x24	Bricka	Scheibe	Washer	Rondelle
36	731 23 22 01 M6M 12	Mutter	Mutter	Nut	Ecrou

FIG. SVETSDELAR SR
 ABB. 31 SCHWEISSTEILE SR
 FIG. 31 WELD-ON PARTS SR
 FIG. EBAUCHES A SOUDER SR

Pos.nr Item No No de repérage	Best.nr Part No No de pièce	Benämning	Bezeichnung	Description	Déscription
1	1657 26 73 00	Spets, gjuten	Spitze	Point	Pointe
	1657 66 01 00	Spets, smidd	Spitze	Point	Pointe
2	1657 65 01 00	Spets, smidd	Spitze	Point	Pointe
3	1657 26 84 00	Svetsfixtur	Schweissfixtur	Welding fixture	Souder fixture
4	1657 60 53 00	Skärkant, 12"	Gerade kante 12"	Straight edge 12"	Bord droit 12"
	1657 60 54 00	Skärkant, 14"	Gerade kante 14"	Straight edge 14"	Bord droit 14"
	1657 60 55 00	Skärkant 16"	Gerade kante 16"	Straight edge 16"	Bord droit 16"

NUMMERREGISTER		NUMMERNVERZEICHNIS		NUMBER REGISTER		LISTE DE PIECES PAR ORDRE NUMERIQUE	
Detalj nr Teil nr. Part No No de piece	FIG ABB FIG FIG	Detalj nr Teil nr. Part No No de piece	FIG ABB FIG FIG	Detalj nr Teil nr. Part No No de piece	FIG ABB FIG FIG	Detalj nr Teil nr. Part No No de piece	FIG ABB FIG FIG
721 42 60 00	3	731 23 24 01	29	1650 36 02 58	29	1657 49 22 00	28
721 42 62 00	5	731 23 26 00	5	1650 36 02 60	28	1657 49 22 00	29
721 42 62 01	14	731 23 26 00	30	1650 36 02 60	29	1657 49 22 90	30
721 42 62 01	16	731 23 26 01	1	1650 36 50 07	12	1657 49 40 00	27
721 42 62 01	17	731 23 26 01	3	1650 54 08 00	27	1657 55 45 00	20
721 43 46 00	20	731 23 26 01	3	1654 30 84 00	27	1657 55 53 90	20
721 43 47 00	2	731 23 26 01	4	1654 39 04 00	20	1657 55 54 90	20
721 43 48 00	20	731 23 26 01	8	1654 41 13 00	4	1657 55 63 90	21
721 43 49 00	17	731 23 26 01	9	1654 42 98 00	5	1657 55 63 90	22
721 43 49 01	12	731 23 26 01	12	1654 42 98 00	6	1657 56 37 90	20
721 43 82 00	2	731 23 26 01	13	1654 43 27 00	5	1657 56 48 90	17
721 43 84 00	20	731 23 26 01	14	1654 43 27 00	6	1657 56 49 90	17
721 43 85 01	12	731 23 26 01	21	1654 44 80 00	4	1657 56 50 90	17
721 43 87 01	12	731 23 26 01	24	1657 12 70 90	2	1657 56 51 00	17
721 44 21 00	17	731 23 26 01	28	1657 12 71 90	2	1657 57 56 90	3
721 44 63 01	12	731 23 26 01	29	1657 23 99 01	4	1657 58 22 90	18
721 61 99 01	12	731 23 28 01	3	1657 23 99 01	14	1657 58 23 90	18
725 23 76 51	3	731 23 28 01	8	1657 23 99 01	16	1657 58 95 90	18
725 23 76 51	12	731 43 24 01	16	1657 23 99 01	17	1657 59 22 00	15
725 24 93 50	20	731 43 26 01	13	1657 23 99 91	12	1657 59 22 00	17
725 25 32 50	17	731 43 26 01	15	1657 24 02 90	13	1657 59 34 90	3
725 25 32 51	12	731 43 26 01	16	1657 25 47 00	20	1657 59 34 90	7
725 25 36 50	3	731 43 26 01	17	1657 25 64 00	20	1657 59 35 90	3
725 25 50 51	18	731 43 26 01	20	1657 25 66 90	2	1657 59 35 90	7
725 26 22 51	12	731 43 28 00	14	1657 25 87 00	8	1657 59 42 00	13
725 26 24 51	20	731 43 28 00	15	1657 26 07 00	11	1657 59 43 00	13
725 26 26 51	12	731 43 28 01	12	1657 26 73 00	31	1657 59 44 00	13
725 26 26 51	20	734 11 53 01	3	1657 26 77 01	4	1657 59 45 00	13
725 26 28 50	13	734 11 53 01	12	1657 26 84 00	31	1657 59 46 00	13
725 26 28 51	12	734 11 73 00	21	1657 30 07 00	18	1657 59 47 00	13
725 26 29 80	4	734 11 78 00	28	1657 30 13 00	18	1657 59 75 90	20
725 26 30 51	12	734 11 78 00	29	1657 30 29 01	1	1657 60 53 00	31
725 26 30 51	20	734 11 78 00	30	1657 30 29 01	10	1657 60 54 00	31
725 26 35 50	24	734 11 86 00	4	1657 30 57 90	18	1657 60 55 00	31
725 26 36 50	3	734 11 86 00	24	1657 31 63 90	21	1657 62 04 90	2
725 26 40 50	15	734 11 86 00	28	1657 31 91 90	21	1657 62 27 90	2
725 26 73 80	3	734 11 86 00	29	1657 32 24 01	3	1657 65 00 90	30
725 26 74 51	1	734 11 86 01	12	1657 32 24 01	4	1657 65 01 00	31
725 26 74 51	2	734 11 91 20	20	1657 32 24 01	14	1657 66 01 00	31
725 26 74 51	3	734 11 92 00	5	1657 32 24 01	16	1657 66 14 00	17
725 26 74 51	9	734 11 92 00	14	1657 32 24 01	17	1657 66 19 00	17
725 26 74 51	10	734 11 92 00	18	1657 32 24 91	12	1657 66 65 90	13
725 26 76 51	3	734 11 92 00	24	1657 33 01 01	3	1657 67 91 90	17
725 26 76 51	3	734 11 92 00	27	1657 33 01 01	5	1657 69 55 90	4
725 26 76 51	4	734 12 00 20	3	1657 33 74 90	2	1657 69 78 90	17
725 26 76 51	12	738 88 20 01	12	1657 34 14 00	5	1657 69 96 90	1
725 26 76 51	14	738 88 50 01	14	1657 37 31 90	3	1657 69 99 90	4
725 26 78 50	8	738 88 50 01	17	1657 38 42 00	18	1657 70 26 90	12
725 26 80 50	30	738 88 50 01	20	1657 38 51 00	18	1657 70 26 90	13
725 26 82 50	14	738 88 60 01	16	1657 38 51 00	18	1657 70 27 90	12
725 26 82 50	24	738 88 70 01	3	1657 38 65 00	3	1657 70 27 90	13
725 26 82 50	30	740 43 11 00	5	1657 39 89 00	17	1657 70 42 00	30
725 26 82 80	12	740 43 11 00	6	1657 39 93 00	17	1657 70 63 90	17
725 26 84 50	15	740 44 18 00	5	1657 39 98 00	17	1657 71 40 90	2
725 26 88 50	13	740 44 18 00	6	1657 41 32 90	3	1657 71 41 90	2
725 26 93 50	5	740 48 48 00	20	1657 41 32 90	12	1657 71 45 90	2
725 26 93 50	9	740 51 77 00	20	1657 41 85 90	22	1657 71 82 90	4
725 26 93 50	14	1650 36 01 11	21	1657 42 25 00	2	1657 71 88 90	17
731 23 16 01	3	1650 36 01 12	22	1657 43 52 90	2	1657 72 21 00	26
731 23 22 00	3	1650 36 01 12	30	1657 43 87 00	6	1657 72 27 00	5
731 23 22 00	5	1650 36 01 16	30	1657 43 91 90	3	1657 72 27 00	6
731 23 22 00	6	1650 36 01 21	22	1657 43 98 90	2	1657 72 28 00	6
731 23 22 00	30	1650 36 01 21	24	1657 44 61 90	2	1657 72 31 00	18
731 23 22 01	18	1650 36 01 21	30	1657 45 08 00	5	1657 72 34 00	5
731 23 22 01	22	1650 36 01 22	30	1657 45 12 91	5	1657 72 34 00	26
731 23 22 01	23	1650 36 01 23	30	1657 45 13 90	5	1657 72 41 90	4
731 23 22 01	24	1650 36 01 35	27	1657 45 14 90	5	1657 72 42 91	4
731 23 22 01	28	1650 36 01 60	30	1657 45 95 90	3	1657 72 58 00	18
731 23 22 01	29	1650 36 02 21	28	1657 46 01 90	30	1657 72 59 00	18
731 23 22 01	30	1650 36 02 21	29	1657 46 72 00	5	1657 72 72 90	3
731 23 24 00	27	1650 36 02 22	23	1657 46 72 00	6	1657 72 79 90	3
731 23 24 00	30	1650 36 02 22	28	1657 48 09 90	5	1657 73 22 90	3
731 23 24 01	2	1650 36 02 22	29	1657 48 14 00	18	1657 73 23 90	3
731 23 24 01	3	1650 36 02 23	28	1657 48 14 00	26	1657 73 57 90	10
731 23 24 01	5	1650 36 02 23	29	1657 48 40 00	5	1657 74 95 90	3
731 23 24 01	12	1650 36 02 32	28	1657 48 40 90	6	1657 75 55 91	24
731 23 24 01	13	1650 36 02 32	29	1657 48 89 90	30	1657 75 62 90	12
731 23 24 01	17	1650 36 02 35	28	1657 48 95 90	30	1657 75 62 90	13
731 23 24 01	24	1650 36 02 35	29	1657 48 96 00	30	1657 78 26 00	18
731 23 24 01	28	1650 36 02 58	28	1657 48 97 90	30	1657 78 27 00	18

NUMMERREGISTER		NUMMERNVERZEICHNIS		NUMBER REGISTER		LISTE DE PIECES PAR ORDRE NUMERIQUE	
Detail nr Teil nr. Part No No de piece	FIG ABB FIG FIG	Detail nr Teil nr. Part No No de piece	FIG ABB FIG FIG	Detail nr Teil nr. Part No No de piece	FIG ABB FIG FIG	Detail nr Teil nr. Part No No de piece	FIG ABB FIG FIG
1657 78 38 00	18	1658 31 18 90	27	1658 36 86 90	3	1658 41 91 90	4
1657 78 52 00	25	1658 31 20 02	27	1658 36 88 01	21	1658 41 92 90	4
1657 79 54 90	5	1658 31 75 90	27	1658 36 88 05	22	1658 41 98 00	25
1657 80 05 90	2	1658 33 39 00	25	1658 36 88 13	24	1658 42 39 90	30
1657 80 93 90	3	1658 33 40 00	25	1658 36 91 00	5	1658 42 52 00	26
1657 87 17 90	13	1658 33 56 00	25	1658 36 92 00	5	1658 42 88 90	29
1657 87 20 90	13	1658 33 57 00	25	1658 36 94 90	2	1658 44 12 00	26
1657 87 21 90	13	1658 33 59 00	25	1658 36 94 90	5	1658 44 13 00	26
1657 88 44 90	13	1658 33 60 00	25	1658 36 98 00	5	1658 44 14 00	26
1657 88 66 90	13	1658 33 61 00	25	1658 36 99 00	6	1658 44 16 00	26
1657 88 70 00	13	1658 33 61 00	26	1658 37 00 00	6	1658 44 17 00	26
1657 88 72 90	12	1658 33 62 01	25	1658 37 48 90	1	1658 44 18 00	26
1657 88 72 90	12	1658 33 62 02	25	1658 37 49 90	1	1658 44 19 00	26
1657 88 72 90	13	1658 33 62 03	25	1658 37 73 00	5	1658 44 20 00	26
1657 88 73 90	12	1658 33 63 00	25	1658 37 74 00	5	1658 44 21 00	26
1657 88 73 90	13	1658 33 64 00	25	1658 37 82 90	1	1658 44 22 00	26
1657 89 06 00	13	1658 33 65 00	25	1658 37 83 90	1	1658 44 23 00	26
1657 89 57 90	13	1658 33 77 90	27	1658 37 83 90	8	1658 44 24 00	26
1657 89 61 90	13	1658 34 52 00	25	1658 37 88 00	2	1658 44 25 00	26
1657 90 31 00	5	1658 34 53 00	25	1658 37 88 00	9	1658 44 26 00	26
1657 90 31 00	6	1658 34 54 00	25	1658 37 88 00	10	1658 44 27 00	26
1657 91 76 90	14	1658 34 63 00	19	1658 37 89 00	8	1658 44 28 00	26
1657 91 78 90	14	1658 34 64 00	1	1658 37 91 90	8	1658 44 29 00	26
1658 03 12 00	19	1658 34 70 01	20	1658 37 94 90	8	1658 44 45 00	26
1658 03 13 00	19	1658 34 70 02	20	1658 38 00 90	8	1658 44 46 00	5
1658 03 16 00	19	1658 34 70 03	20	1658 38 28 00	14	1658 44 46 00	6
1658 03 16 00	25	1658 34 70 04	20	1658 38 47 13	4	1658 44 46 00	26
1658 03 17 00	19	1658 34 70 05	20	1658 38 47 14	4	1658 44 47 00	26
1658 03 17 00	25	1658 34 70 14	20	1658 38 47 15	4	1658 44 48 00	26
1658 05 45 90	30	1658 34 70 21	20	1658 38 47 16	4	1658 49 43 90	29
1658 05 51 90	28	1658 34 70 22	20	1658 38 55 00	9	1658 49 58 90	28
1658 05 51 90	29	1658 34 70 23	20	1658 38 56 90	9	1658 50 03 90	28
1658 06 00 90	30	1658 34 70 24	20	1658 38 60 00	10	1658 50 04 90	28
1658 06 03 90	30	1658 34 70 25	20	1658 38 61 90	10	1658 50 05 00	4
1658 06 04 90	30	1658 34 70 38	20	1658 38 63 90	10	1658 50 05 00	10
1658 06 05 91	30	1658 34 71 00	14	1658 39 01 00	25	1658 50 39 90	28
1658 06 05 92	30	1658 34 92 90	14	1658 39 23 90	29	1658 50 58 00	26
1658 06 05 93	30	1658 34 93 90	14	1658 39 50 01	17	1658 51 18 90	28
1658 06 08 90	30	1658 35 30 90	2	1658 39 50 02	16	1658 51 18 90	29
1658 06 09 90	30	1658 35 31 90	2	1658 39 51 90	14	1658 52 61 90	29
1658 06 11 00	21	1658 35 32 90	14	1658 39 69 90	23	1658 53 83 90	29
1658 06 11 00	22	1658 35 38 90	14	1658 39 80 90	29	1658 53 84 90	29
1658 06 11 00	30	1658 35 41 00	5	1658 39 81 90	28	1658 54 34 90	20
1658 06 12 90	30	1658 35 41 90	14	1658 39 81 90	29	1658 54 38 90	20
1658 06 13 90	30	1658 35 42 00	14	1658 40 18 00	6	1658 54 60 90	28
1658 06 25 90	24	1658 35 43 90	14	1658 40 20 00	23	1658 54 60 90	29
1658 06 44 90	22	1658 35 43 90	15	1658 40 22 90	23	1658 54 61 90	28
1658 06 45 90	22	1658 35 80 90	15	1658 40 31 90	28	1658 54 61 90	29
1658 06 62 00	20	1658 35 81 90	15	1658 40 33 90	28	1658 57 54 90	12
1658 06 63 90	20	1658 35 85 90	15	1658 40 37 00	25	1658 57 63 00	1
1658 06 64 00	20	1658 35 86 90	15	1658 40 38 90	13	1658 57 63 00	3
1658 07 35 90	23	1658 35 87 90	14	1658 40 39 00	13	1658 57 63 00	4
1658 07 35 90	24	1658 35 87 90	15	1658 40 40 00	13	1658 57 63 00	5
1658 07 39 90	24	1658 36 08 00	15	1658 40 41 00	25	1658 57 63 00	8
1658 07 51 00	18	1658 36 09 90	3	1658 40 42 00	25	1658 57 63 00	10
1658 09 48 90	20	1658 36 13 90	3	1658 40 43 00	25	1658 57 63 00	14
1658 09 59 90	20	1658 36 16 90	3	1658 40 44 00	25	1658 57 63 00	16
1658 09 61 90	20	1658 36 21 00	3	1658 40 45 00	25	1658 57 63 00	17
1658 09 66 90	20	1658 36 22 90	3	1658 40 46 00	25	1658 57 63 90	12
1658 09 67 90	20	1658 36 25 90	3	1658 40 47 00	25	1658 57 63 90	13
1658 09 73 90	20	1658 36 28 90	3	1658 40 48 00	25	1658 58 00 00	19
1658 10 76 00	20	1658 36 30 90	14	1658 40 49 00	25	1658 59 18 90	18
1658 15 19 90	21	1658 36 38 90	1	1658 40 50 00	25	1658 59 41 90	12
1658 15 24 90	21	1658 36 43 90	1	1658 40 51 00	25	1658 59 42 90	12
1658 15 29 90	20	1658 36 50 90	1	1658 40 52 00	25	1658 59 43 90	12
1658 15 32 90	20	1658 36 55 90	4	1658 40 53 00	25	1658 59 56 00	19
1658 15 60 00	18	1658 36 57 90	4	1658 40 54 00	25	1658 59 60 00	19
1658 15 69 90	17	1658 36 57 90	4	1658 40 55 00	25	1658 59 62 00	19
1658 15 99 00	16	1658 36 59 00	4	1658 40 56 00	25	1658 60 06 90	28
1658 15 99 00	17	1658 36 60 90	4	1658 40 57 00	25	1658 62 56 00	19
1658 16 08 90	17	1658 36 63 90	4	1658 40 60 90	28	1658 66 21 90	28
1658 20 41 90	1	1658 36 64 00	4	1658 40 60 90	29	1658 66 21 90	29
1658 20 89 90	21	1658 36 65 00	4	1658 40 69 90	29	1658 66 21 90	30
1658 22 83 90	16	1658 36 66 90	1	1658 40 76 00	25	1658 66 95 01	16
1658 22 84 00	16	1658 36 66 90	5	1658 40 77 00	25	1658 67 22 90	20
1658 22 95 90	16	1658 36 72 90	3	1658 40 90 90	28	1658 67 25 00	28
1658 22 95 90	17	1658 36 77 00	6	1658 40 96 00	25	1658 67 25 00	29
1658 23 08 90	24	1658 36 77 90	3	1658 40 96 00	26	1658 67 86 11	29
1658 23 15 90	16	1658 36 81 90	3	1658 41 89 90	4	1658 67 87 11	23
1658 31 15 90	27	1658 36 84 90	12	1658 41 90 90	4	1658 67 90 09	29

NUMMERREGISTER		NUMMERNVERZEICHNIS		NUMBER REGISTER		LISTE DE PIECES PAR ORDRE NUMERIQUE	
Detalj nr	FIG	Detalj nr	FIG	Detalj nr	FIG	Detalj nr	FIG
Teil nr.	ABB	Teil nr.	ABB	Teil nr.	ABB	Teil nr.	ABB
Part No	FIG	Part No	FIG	Part No	FIG	Part No	FIG
No de piece	FIG	No de piece	FIG	No de piece	FIG	No de piece	FIG
1658 68 75 00	28						
1658 68 75 00	29						
1658 69 18 90	12						
1658 69 22 90	12						
1658 69 23 90	12						
1658 69 78 90	12						
1658 90 04 90	12						
1658 90 21 90	12						
1658 93 99 90	23						
1658 96 25 90	12						
1658 96 36 90	12						
1658 96 37 90	12						
1658 96 44 90	12						
1658 97 88 90	12						
1658 98 13 90	3						
1658 98 15 90	12						
1658 98 19 90	12						
1658 98 22 90	12						
1658 98 26 90	12						
1658 98 78 91	3						
1658 98 78 92	3						
1658 98 78 93	3						
1658 98 81 90	12						
1658 98 85 91	3						
1658 98 85 92	3						
1658 98 85 93	3						
1658 99 20 10	7						
1658 99 20 10	12						
1658 99 41 90	12						
1659 04 04 10	7						
1659 04 05 10	7						
1659 04 06 10	7						
1659 04 07 10	7						
1659 04 08 10	7						
1659 04 09 10	7						
1659 04 10 10	7						
1659 04 11 10	7						
1659 04 12 20	7						
1659 04 13 20	7						
1659 04 14 20	7						
1659 04 15 20	3						
1659 05 54 90	12						
1659 05 61 90	3						
1659 05 62 90	3						
1659 05 72 90	12						
1659 06 40 90	12						
1659 11 59 10	12						
1659 14 07 60	12						
1659 14 08 10	12						
1659 14 09 10	12						
1659 14 10 10	12						
1659 14 12 10	12						
1659 14 13 10	12						
1659 14 14 10	12						
1659 14 16 10	12						
1659 14 17 10	12						
1659 18 19 90	3						