

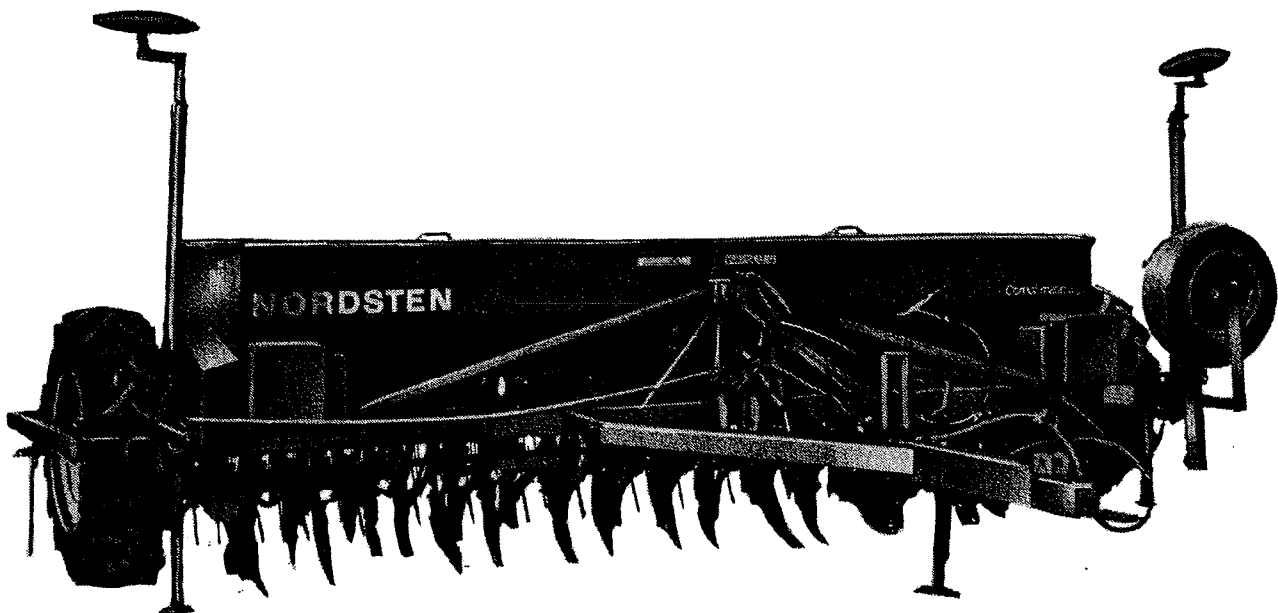
NORDSTEN



Combi-matic

Kombineret radsåmaskine type CKG 4.00 m
Combined seed drill type CKG 4.00 m

**RESERVEDELSLISTE
SPARE PARTS LIST**



**T-T Agro Industri A/S
Nordstensvej 1-7 - DK-3400 Hillerød**

☎ + 45 2 26 55 22

⚡ 42 126 nordst dk

🏠 **NORDSTEN**



NORDSTEN

RADSÅMASKINEN COMBI-MATIC COMBINED SEED DRILL COMBI-MATIC KOMBINIÈRTE DRILLMASCHINE COMBI-MATIC SEMOIR COMBINE COMBI-MATIC

HUSK ved bestilling af reservedele at set i kørselsretningen er såmaskinens højre side på højre hånd.

REMEMBER when ordering spare parts, looking in the direction of travel, that the right hand side of the drill is on your right hand side.

BITTE BEACHTEN SIE bei Bestellung von Ersatzteilen, dass in der Fahrtrichtung gesehen, die rechte Seite der Drillmaschine auf der rechten Hand ist.

RAPPELEZ-VOUS en commandant des pièces de rechange que vu dans le sens de marche le côté droit de la machine est à la main droite.

Opgiv såmaskinens fabrikationsnummer.

State serial number of drill.

Geben Sie die Herstellungsnummer der Drillmaschine an.

Précisez le numéro de fabrication du semoir.

Opgiv delenes reservedelsnummer og benævnelse.

State spare part number and description.

Geben Sie Ersatzteilnummer und Bezeichnung an.

Donnez numéro et description des pièces de rechange.

Angiv forsendelsesmåde.

State way of dispatch.

Geben Sie die Versandweise an.

Indiquez la mode d'envoi.

Da der i sæsonen hersker stor travlhed, vil det lette ekspeditionen, dersom brugeren i god tid gør såmaskinen klar, således at eventuelle nye dele kan bestilles, inden den store travlhed indtræder.

Due to the rush in the busy season, it would facilitate despatch if the user gets the drill ready in good time, so that any new parts can be ordered before the busy season commences.

Da in der Saison grosser Hochbetrieb herrscht, würde es die Abfertigung erleichtern, wenn der Benutzer zeitig die Drillmaschine bereit machte, so dass eventuelle neue Teile beordert werden könnten, ehe der grosse Hochbetrieb einsetzt.

Comme pendant la saison nous sommes surchargés de travail, il facilitera l'expédition si, en temps utile, l'utilisateur prépare le semoir, de sorte que des pièces nouvelles puissent être commandées avant la surcharge de travail.

Indholdsfortegnelse på omstående side.

Table of contents overleaf.

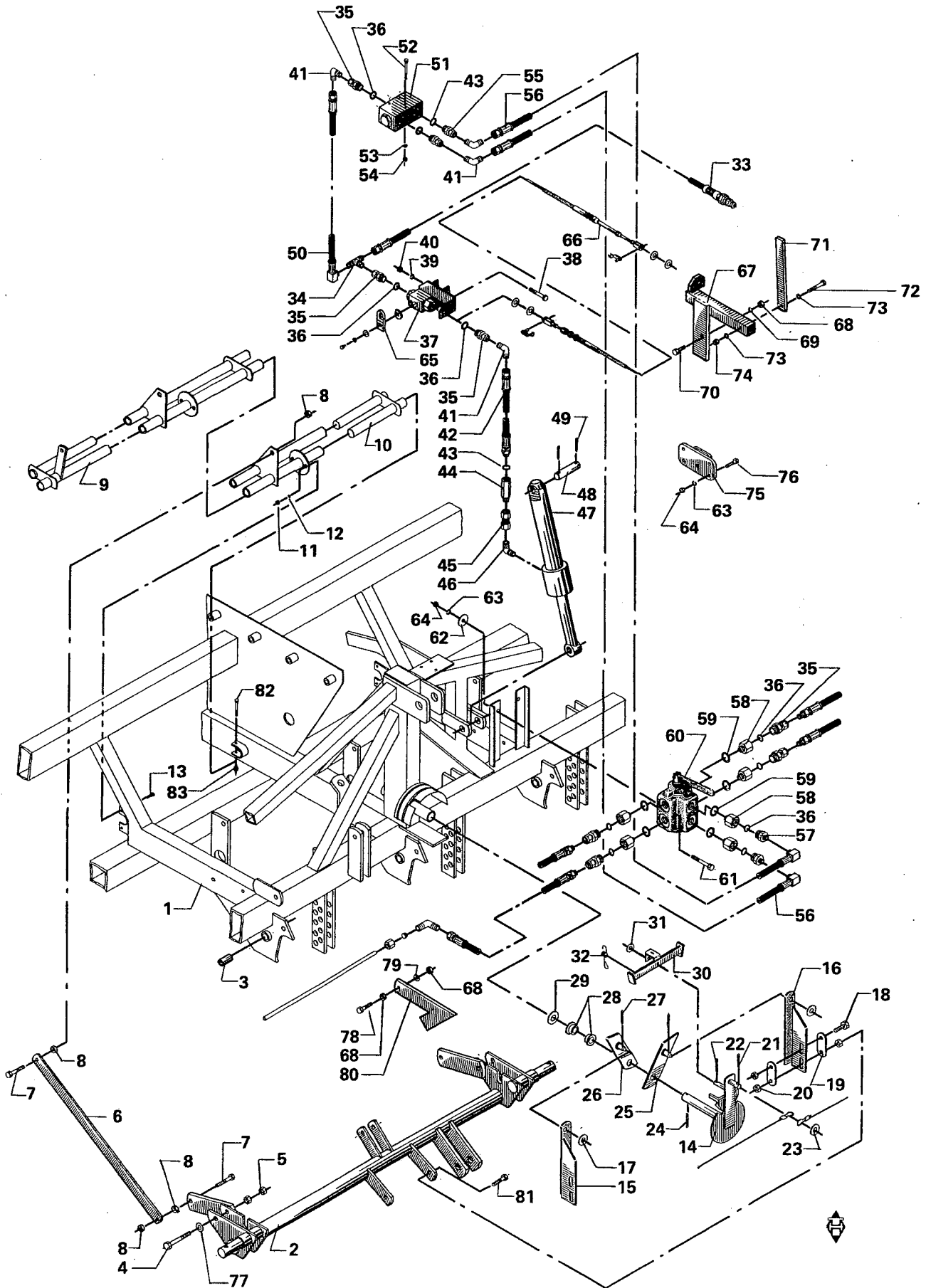
Inhaltsverzeichnis auf der nächsten Seite.

Index ci-contre.



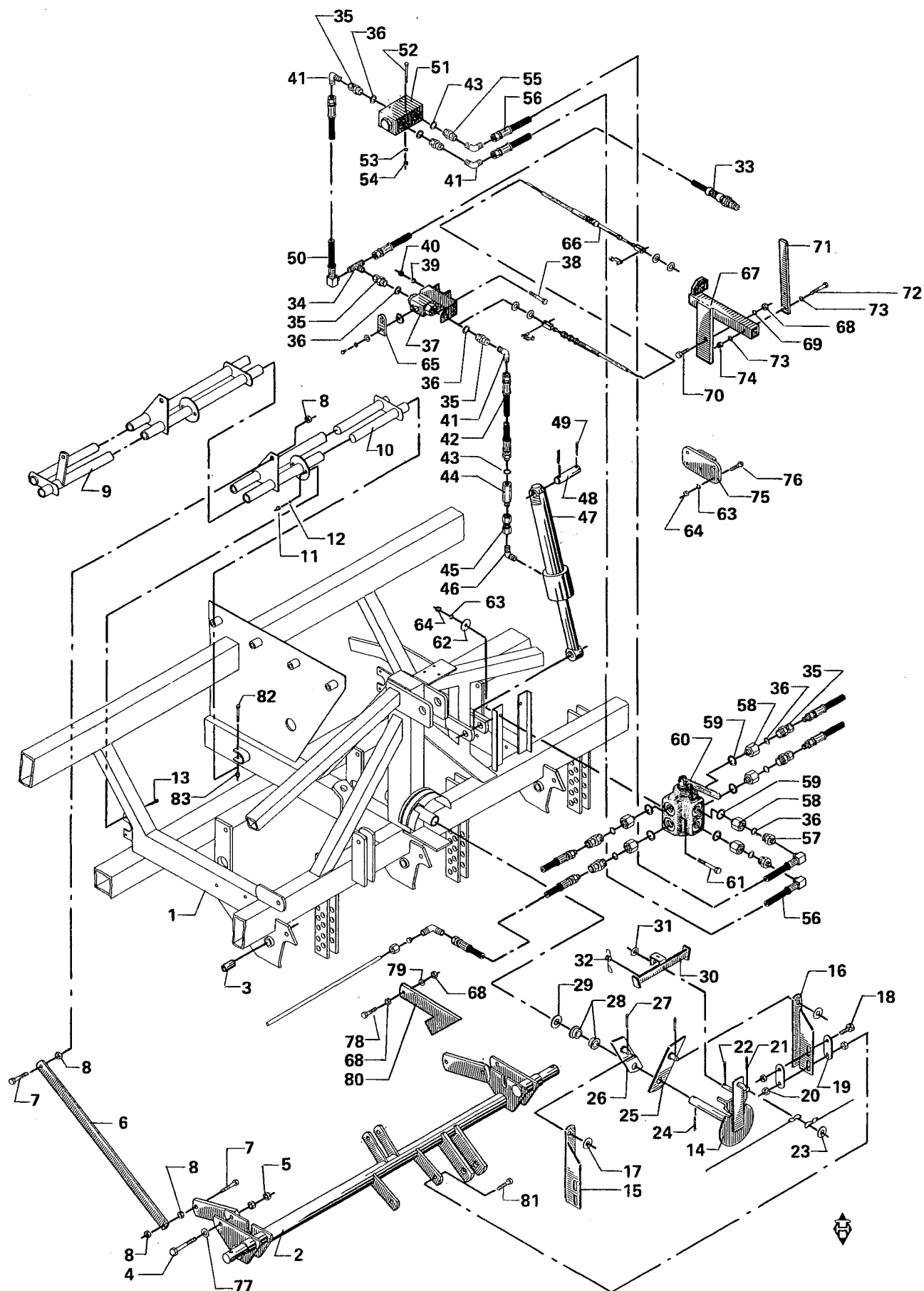
**INDHOLDSFORTEGNELSE
TABLE OF CONTENTS**

Stativ, skærløfter, markørskifter, vægtoverføring	CKG 1
Frame, coulters lifter, marker shifter, weight transfer	CKG 1
Markør, stilbar markørarm	CKG 2
Marker, adjustable marker arm	CKG 2
Kørehjul, hjulnav, kædetræk for gearkasse, højre svingarm	CKG 3
Drive wheel, wheel hub, chain drive for gearbox, right swivel arm	CKG 3
Venstre svingarm, transmission for gødningssåkasse	CKG 4
Left swivel arm, transmission for fertilizer hopper	CKG 4
Gearkasse	CKG 5
Gearbox	CKG 5
Kobling for højre gearkasse	CKG 6
Coupling for right gearbox	CKG 6
Kædetræk fra gearkasse til såaksel og røreaksel	CKG 7
Chain drive from gearbox to sowing shaft and agitator shaft	CKG 7
Røreaksel, såaksel, bundklapaksel	CKG 8
Agitator shaft, sowing shaft, bottom flap shaft	CKG 8
Indsåningsbakke, låg, kornsåkasse	CKG 9
Emptying tray, lid, seed hopper	CKG 9
Gødningssåkasse	CKG 10
Fertilizer hopper	CKG 10
Harveramme, harvetænder	CKG 11
Fertilizer shank frame, shanks	CKG 11
Skærbjælke, skær, sårør, stillehåndtag, arealmeter	CKG 12
Coulter bar, coulters, seed tubes, adjustment handle, hectaremeter	CKG 12
Bugsertræk, donkraft	CKG 13
Draw bar, jack	CKG 13
Transportvogn	CKG 14
Transport carriage	CKG 14
Sporløsnere, efterharve, gangbrædt	CKG 15
Track looseners, following harrow, gangplank	CKG 15
Tromle	CKG 16
Roller	CKG 16



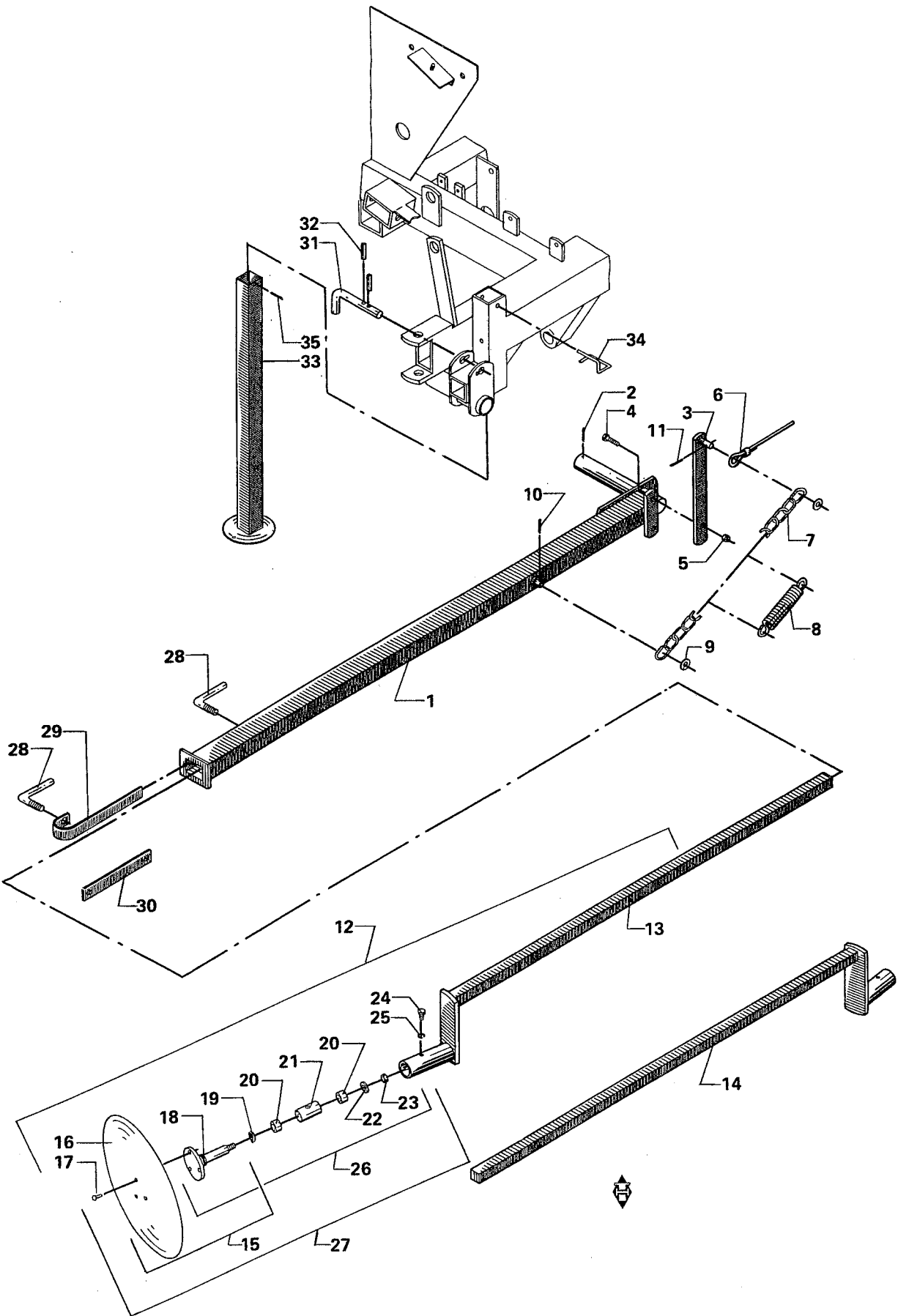
STATIV - SKÆRLØFTER - LØFTEVIPPE - MARKØRSKIFTER - VÆGTOVERFØRING
 FRAME - COULTER LIFTER - LIFTING ROCKER - MARKER SHIFTER - WEIGHT TRANSFER

Pos. nr. Picture	Del nr. Part No.	Benævnelse	Description
1	43593	Stativ	Frame
2	43654	Trepunktsvippe	Three-point rocker
3	40688	Bøsning	Bush
4	500796	Stålbolt (MG 14 x 100)	Steel bolt
5	506114	Møtrik (MG 14)	Nut
6	38845	Forbindelsesstykke	Connecting piece
7	520335	Stålbolt (MG 10 x 35)	Steel bolt
8	506110	Møtrik (MG 10)	Nut
9	43657	Skærløfter, højre	Coulter lifter, right
10	43659	Skærløfter, venstre	Coulter lifter, left
11	506106	Møtrik (MG 6)	Nut
12	510106	Fjederskive (M6)	Spring washer
13	520120	Stålbolt (MG 6 x 20)	Steel bolt
14	35997	Markørløfter	Marker lifter
15	31617	Stødstang	Pushrod, right
16	31618	Stødstang	Pushrod, left
17	546214	Skive (M14)	Washer
18	520425	Stålbolt (MG 12 x 25)	Steel bolt
19	27639	Spændestykke	Clamp
20	506112	Møtrik (MG 12)	Nut
21	547425	Split (5 x 25)	Split pin
22	547220	Split (3 x 20)	Split pin
23	546214	Skive (M14)	Washer
24	547430	Split (5 x 30)	Split pin
25	19237	Lige svingarm	Straight swivelarm
26	19238	Forkrøbbet svingarm	Cranked swivelarm
27	547325	Split (4 x 25)	Split pin
28	110220	Bøsning (20/28 x 16/34 x 4)	Bush
29	5213	Underlagsskive	Washer
30	20616	Dobbelt pal	Double pawl
31	546208	Skive (M8)	Washer
32	20603	Vælgerfjeder	Marker change spring
33	43780	Hydraulikslange (3/8" x 4000)	Hydraulic hose
34	405220	T-nippel	T-nipple
35	405142	Nippel m. omløber	Nipple with union nut
36	406130	Pakning (1/2")	Sealing
37	43783	Ventil, blokkuglehane	Valve
38	540465	Stålbolt (MG 8 x 65)	Steel bolt
39	546210	Skive (M10)	Washer
40	544609	Låsemøtrik (MG 8)	Lock nut
41	405350	Vinkelnippel	Angle nipple
42	43779	Hydraulikslange (3/8" x 170)	Hydraulic hose
43	406120	Pakning (3/8")	Sealing
44	25893	Muffe	Socket
45	405020	Nippel med to omløbere	Nipple with two union nuts
46	409335	Vinkelnippel	Angle nipple
47	32936	Cylinder	Cylinder
48	32194	Tap for cylinder	Peg for cylinder
49	547340	Split (4 x 40)	Split pin
50	43778	Hydraulikslange (3/8" x 150)	Hydraulic hose
51	401230	Oliefordeler	Oil distributor
52	540265	Stålbolt (MG 6 x 65)	Steel bolt
53	546506	Fjederskive (M6)	Spring washer
54	544106	Møtrik (MG 6)	Nut
55	405118	Nippel med omløber	Nipple with union nut
56	43777	Hydraulikslange (3/8" x 450)	Hydraulic hose
57	405130	Brystnippel	Hexagon nipple
58	600411	Nippel med omløber	Nipple with union nut
59	600407	Pakning	Sealing
60	401225	6/2 - vejsventil	6/2 - way valve



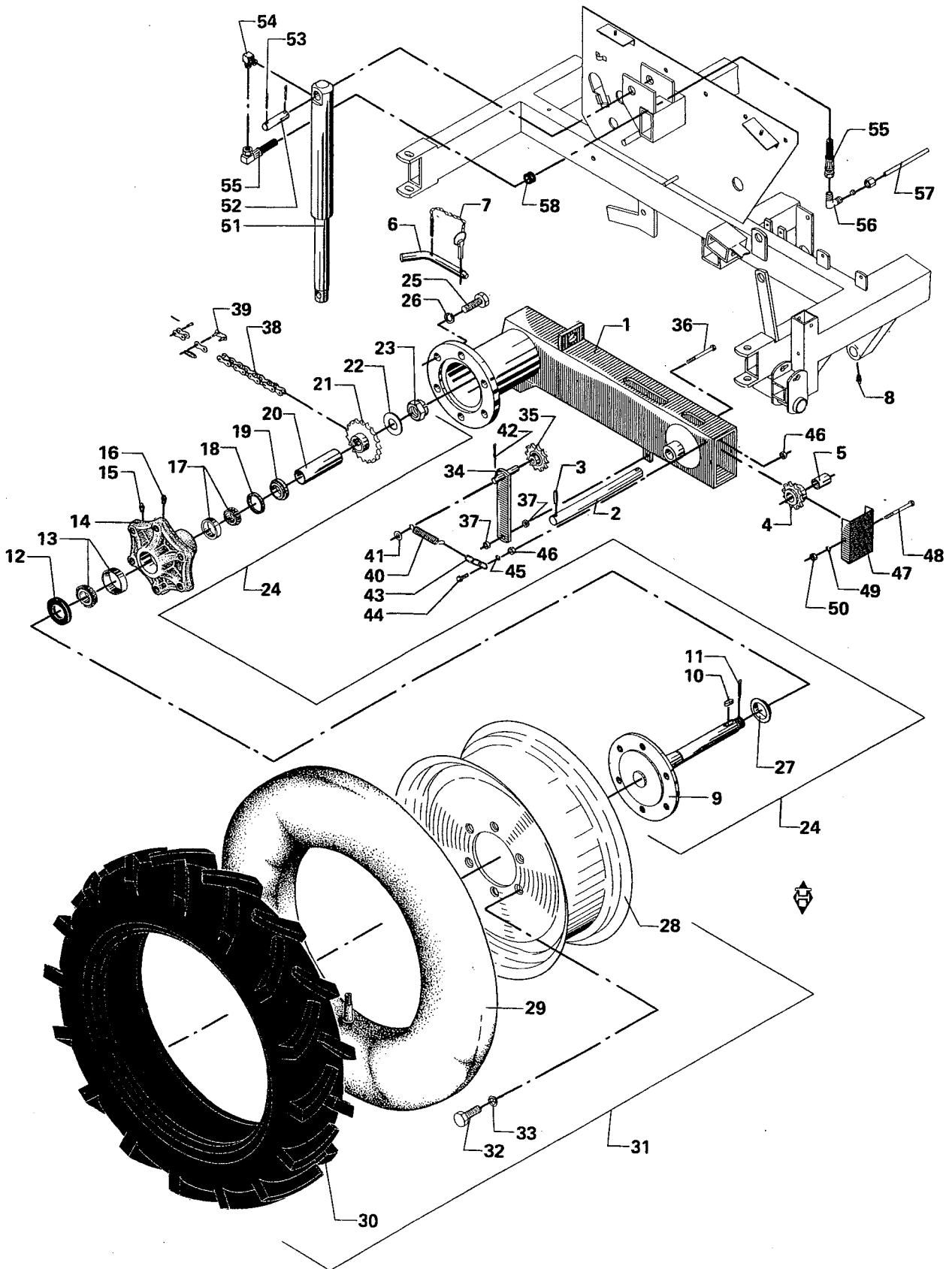
STATIV - SKÆRLØFTER - LØFTEVIPPE - MARKØRSKIFTER - VÆGTOVERFØRING
 FRAME - COULTER LIFTER - LIFTING ROCKER - MARKER SHIFTER - WEIGHT TRANSFER

Pos. nr. Picture	Benævnelse	Description	
61	540480	Stålbolt (MG 8 x 80)	Steel bolt
62	26969	Skive	Washer
63	546508	Fjederskive (M8)	Spring washer
64	544108	Møtrik (MG 8)	Nut
65	43830	Arm for blokkuglehane	Arm for block ball tap
66	42465	Kabel	Cable
67	43826	Håndtag for vægtoverføring	Handle for weight transfer
68	544110	Møtrik (MG 10)	Nut
69	546510	Fjederskive (M10)	Spring washer
70	550325	Stålbolt (MG 10 x 25)	Steel bolt
71	43829	Håndgreb	Handle
72	540450	Stålbolt (MG 8 x 50)	Steel bolt
73	546208	Skive (M8)	Washer
74	544609	Låsemøtrik (MG 8)	Lock nut
75	37690	Holder for betjeningshåndtag	Retainer for handle
76	540435	Stålbolt (MG 8 x 35)	Steel bolt
77	546114	Facet skive (9/16")	Facet washer
78	540535	Stålbolt (MG 10 x 35)	Steel bolt
79	546110	Facet skive (3/8")	Facet washer
80	27555	Lås for løftevippe	Lock for lifting rocker
81	500645	Stålbolt (MG 12 x 45)	Steel bolt
82	500245	Stålbolt (MG 6 x 45)	Steel bolt
83	544607	Låsemøtrik Ny-lock (MG 6)	Lock nut Ny-lock



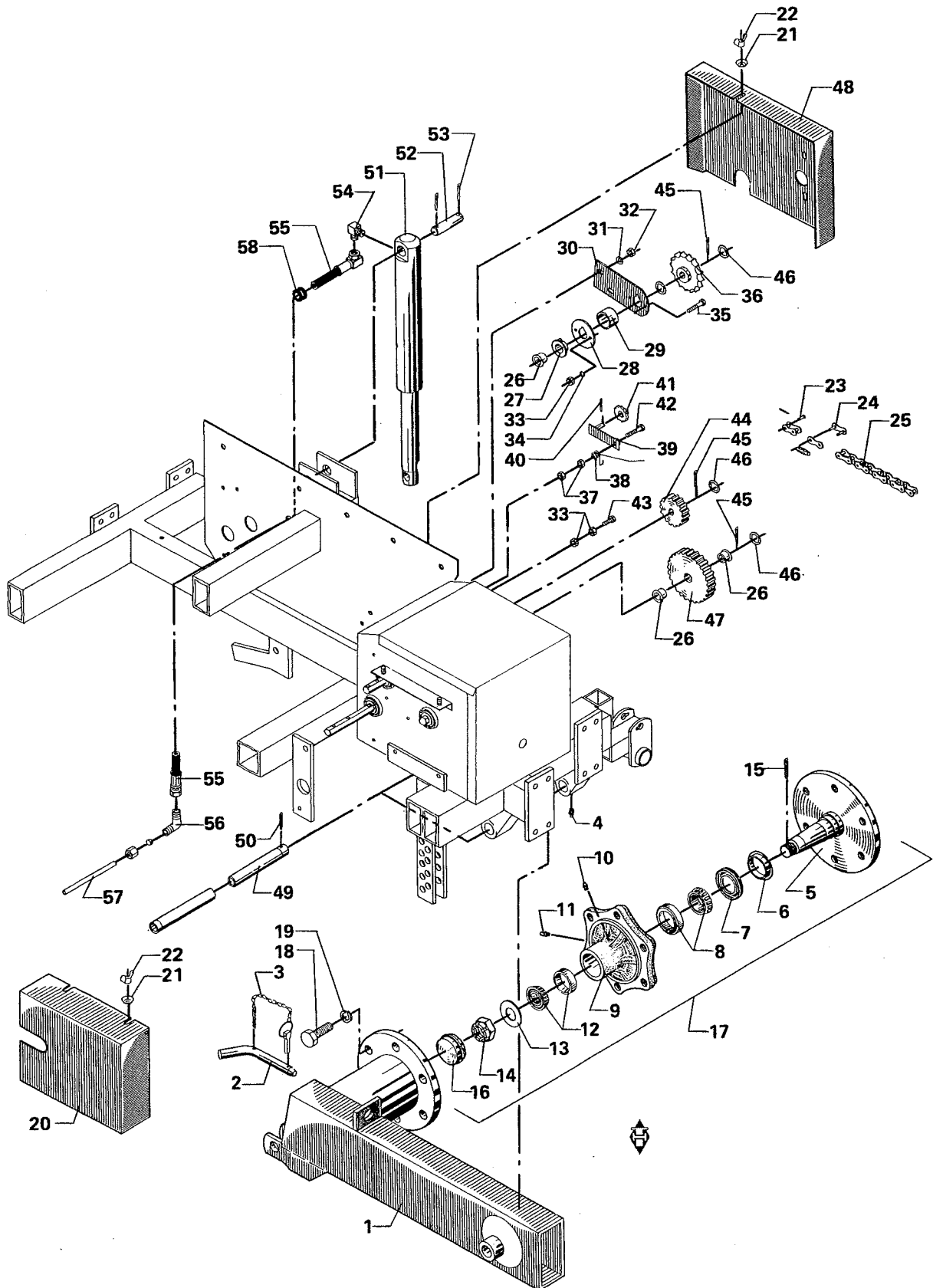
**MARKØR - STILBAR MARKØRARM
MARKER - ADJUSTABLE MARKER ARM**

Pos. nr. Picture	Del nr. Part No.	Benævnelse	Description
1	36753	Markørarm	Markerarm
2	513640	Spændestift (5 x 40)	Clamp pin
3	33611	Svingarm for markør	Steering wheel arm for marker
4	550225	Stålbolt (MG 8 x 25)	Steel bolt
5	544609	Låsemøtrik (MG 8)	Lock nut
6	43811	Træk for markørvippe	Traction for marker rocker
7	33937	Kæde	Chain
8	34451	Fjeder	Spring
9	546214	Skive (M14)	Washer
10	547325	Split (4 x 25)	Split pin
11	547425	Split (5 x 25)	Split pin
12	40912	Markør, venstre	Marker, right
12	40913	Markør, højre	Marker, left
13	40915	Udvendig markørarm, højre	Outer marker, right
14	40914	Udvendig markørarm, venstre	Outer marker, left
15	34700	Markørtallerken m. Aksel	Marker disc with shaft
16	29887	Markørtallerken	Marker disc
17	526416	Nitte (6,5 x 16)	Rivert
18	34699	Aksel	Shaft
19	310311	Tætningsring	Sealing ring
20	110210	Bøsning (16/22 x 16/28 x 4)	Bush
21	26967	Leje	Bearing
22	26969	Skive	Washer
23	544610	Låsemøtrik (MG 10)	Lock nut
24	520112	Stålbolt (MG 6 x 12)	Steel bolt
25	510506	Fjederskive (M6)	Spring washer
26	42452	Aksel, komplet	Shaft, complete
27	42451	Markørtallerken, komplet	Marker disc, complete
28	38687	Spændehåndtag	Tightening handle
29	33336	Markørklemme	Marker clip
30	38689	Spændestykke	Clamp
31	27562	Lås for markørarm	Lock for markerarm
32	513620	Spændestift (5 x 20)	Clamp pin
33	43771	Støtteben	Support leg
34	32462	Låsepind	Locking pin
35	547450	Split (5 x 50)	Split pin



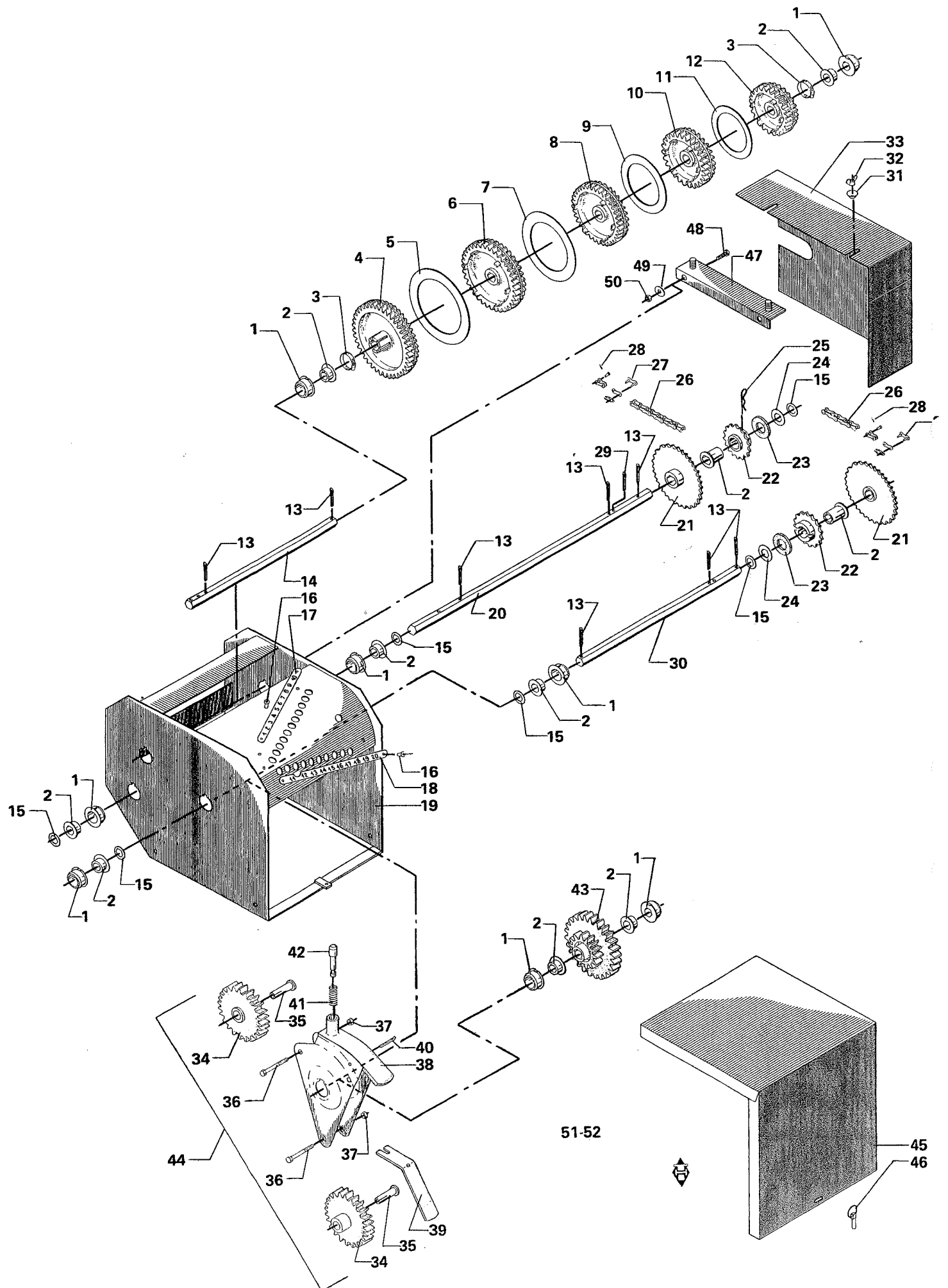
**KØREHJUL - HJULNAV - KÆDETRÆK FOR GEARKASSE - HØJRE SVINGARM
DRIVE WHEEL - WHEEL HUB - CHAIN DRIVE FOR GEARBOX - RIGHT SWIVEL ARM**

Pos. nr. Picture	Del nr. Part No.	Benævnelse	Description
1	43713	Svingarm, højre	Steering wheel arm, right
2	32879	Aksel for svingarm	Shaft for steering wheel arm
3	513750	Spændestift (6 x 50)	Clamp pin
4	43715	Kædehjul, 15 tands	Chain wheel, 15 teeth
5	43716	Bøsning	Bush
6	38897	Låsebolt	Lock bolt
7	16076	Sikringssplit	Safety split pin
8	405410	Smørenippel (3/8")	Creasing nipple
9	43765	Drivaksel	Drive shaft
10	228110	Pasfjeder	Key
11	547450	Split (5 x 50)	Split pin
12	600797	Olietætningsring	Oil tightening ring
13	600798	Rulleleje, stor	Roller bearing, big
14	600799	Navhus	Hub housing
15	600800	Smørenippel (H1, 6 mm)	Greasing nipple
16	600801	Smørenippel (MG 8)	Greasing nipple
17	600802	Rulleleje, lille	Roller bearing, small
18	310510	Filtring	Felt ring
19	43764	Tætningsbøsning	Tightening bush
20	43763	Afstandsør	Distance tube
21	43760	Kædehjul med nav	Sprocket with hub
22	6008003	Skive	Washer
23	6008004	Kronemøtrik	Slotted nut
24	43759	Nav med aksel, højre	Hub with shaft, right
25	540960	Stålbolt (MG 18 x 60)	Steel bolt
26	546518	Fjederskive (M18)	Spring washer
27	600805	Tætningsplade	Tightening plate
28	43788	Fælg (W10 x 24")	Rim
29	600452	Slange	Hose
30	600453	Dæk	Tyre
31	43787	Kørehjul, komplet	Drive wheel, complete
32	550740	Stålbolt (MG 18 x 40)	Steel bolt
33	546619	Konisk fjederskive	Cone spring washer
34	43768	Arm for kæde	Arm for chain
35	135210	Kædehjul	Chain wheel
36	540691	Stålbolt (MG 12 x 100)	Steel bolt
37	544112	Møtrik (MG 12)	Nut
38	43767	Rullekæde 131 led + samleled	Roller chain 131 links + joint link
39	120201	Samleled (5/8")	Joint link
40	29020	Fjeder	Spring
41	546216	Skive (M16)	Washer
42	547325	Split (4 x 25)	Split pin
43	43803	Kæde 3 led	Chain 3 link
44	550240	Stålbolt (MG 8 x 40)	Steel bolt
45	546508	Fjederskive (M8)	Spring washer
46	544108	Møtrik (MG 8)	Nut
47	32916	Dæksel	Cap
48	540493	Stålbolt (MG 8 x 100)	Steel bolt
49	546208	Skive (M8)	Washer
50	544609	Låsemøtrik (MG 8)	Lock nut
51	32900	Cylinder	Cylinder
52	43781	Tap, øverst	Peg, upward
52	43782	Tap, nederst	Peg, down
53	547340	Split (4 x 40)	Split pin
54	405335	Vinkelnippel	Angle nipple
55	43773	Hydraulikslange (3/8" x 600)	Hydraulic hose
56	405743	Fitting	Fitting
57	43774	Hydraulikrør (12 x 1750)	Hydraulic tube
58	600472	Gennemføringstykke	Lead-in nipple



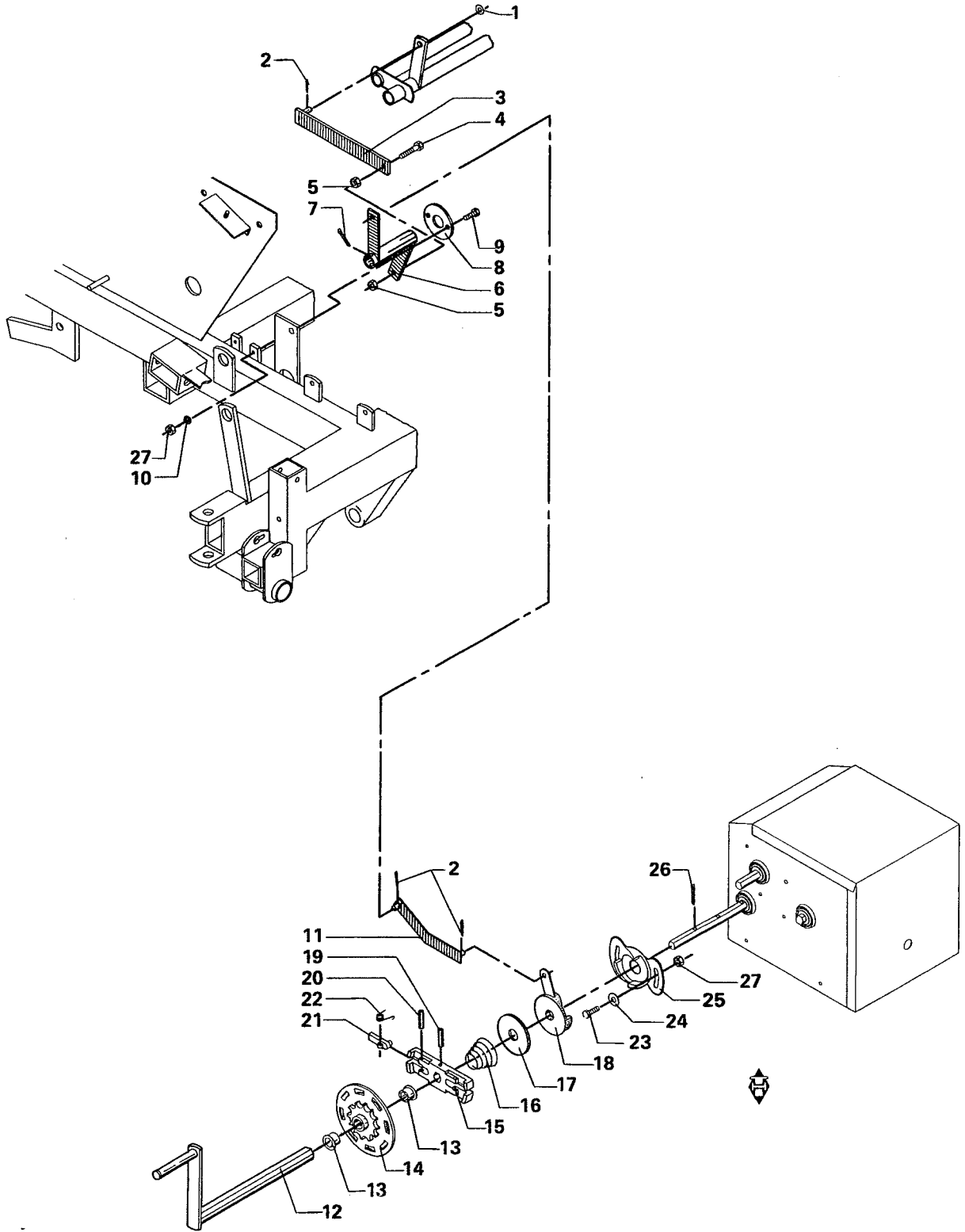
**VENSTRE SVINGARM - TRANSMISSION FOR GØDNINGSSÅKASSE
LEFT SWIVEL ARM - TRANSMISSION FOR FERTILIZER HOPPER**

Pos. nr. Picture	Del nr. Part No.	Benævnelse	Description
1	43712	Svingarm, venstre	Steering wheel arm, left
2	38897	Låsebolt	Lock bolt
3	16076	Sikringsplit	Safety split pin
4	405410	Smørenippel (3/8")	Greasing nipple
5	43757	Hjulaksel, venstre	Wheel shaft, left
6	600805	Tætningsplade	Tightening plate
7	600797	Olietætningsring	Oil tightening ring
8	600798	Rulleleje, stor	Roller bearing, big
9	600799	Navhus	Hub housing
10	600800	Smørenippl (H1, 6 mm)	Greasing nipple
11	600801	Smørenippel (MG 8)	Greasing nipple
12	600802	Rulleleje, lille	Roller bearing, small
13	600803	Skive	Washer
14	600804	Kronemøtrik	Slotted nut
15	547450	Split (5 x 50)	Split pin
16	61579	Navkapsel	Hub cap
17	43756	Nav med aksel, venstre	Hub with shaft, left
18	540960	Stålbolt (MG 18 x 60)	Steel bolt
19	546518	Fjederskive (M18)	Spring washer
20	39747	Skærm, venstre	Guard, left
21	29426	Underlagsskive	Washer
22	544507	Vingemøtrik (MG 6)	Wing nut
23	120102	Forkrøbbet samleled (1/2")	Cranked joint link
24	120101	Lige samleled (1/2")	Straight joint link
25	33671	Rullekæde, 45 + 1 + 1 led	Roller chain, 45 + 1 + 1 led
26	25156	Lejebøsning	Bearing bush
27	25095	Leje	Bearing
28	41789	Lejeholder	Bearing suspension
29	41788	Afstandsør	Distance tube
30	37765	Lejeholder	Bearing suspension
31	546208	Skive (M8)	Washer
32	544108	Møtrik (MG 8)	Nut
33	544106	Møtrik (MG 6)	Nut
34	546506	Fjederskive (M6)	Spring washer
35	540240	Stålbolt (MG 6 x 40)	Steel bolt
36	37772	Kædehjul, 20 tands	Chain wheel, 20 teeth
37	544110	Møtrik (MG 10)	Nut
38	36969	Fjeder for stammerulle	Spring for Tension roller
39	37592	Strammearm	Tension arm
40	547220	Split (3 x 20)	Split pin
41	28083	Kædehjul	Chain wheel
42	540565	Stålbolt (MG 10 x 65)	Steel bolt
43	550120	Stålbolt (MG 6 x 20)	Steel bolt
44	39701	Tandhjul	Teeth wheel
45	547325	Split (4 x 25)	Split pin
46	26049	Skive	Washer
47	39702	Tand-kædehjul, 30-20 tands	Teeth-chain wheel, 30-20 teeth
48	39774	Kædeskærm, venstre	Chain guard, left
49	43804	Forbindelsesør	Connecting tube
50	547350	Split (4 x 50)	Split pin
51	32900	Cylinder	Cylinder
52	43781	Tap, øverst	Peg, upward
53	547340	Split	Split pin
54	405335	Vinkelnippel	Angle nipple
55	43772	Hydraulikslange (3/8" x 600)	Hydraulic hose
56	405743	Fitting	Fitting
57	43774	Hydraulikrør (12 x 1750)	Hydraulic tube
58	600472	Gennemføringstyle	Lead-in nipple



GEARKASSE
GEARBOX

Pos. nr. Picture	Del nr. Part No.	Benævnelse	Description
1	25095	Stålleje	Steel bearing
2	25156	Lejebøsning	Bearing bush
3	557210	Spændebånd	Clamp band
4	32402	Tandhjul (32/34)	Cog wheel
5	32394	Styreskive (30/32)	Guide washer
6	32401	Tandhjul (28/30)	Cog wheel
7	32395	Styreskive (26/28)	Guide washer
8	32400	Tandhjul (24/26)	Cog wheel
9	32397	Styreskive (22/24)	Guide washer
10	32399	Tandhjul (21/20)	Cog wheel
11	32396	Styreskive (20/21)	Guide washer
12	32398	Tandhjul (19/20)	Cog wheel
13	547325	Split (4 x 25 mm)	Split pin
14	39704	Kegleaksel, korn	Cone shaft, grain
14	39705	Kegleaksel, gødning	Cone shaft, fertilizer
15	26049	Mellemlægsskive	Intermediate washer
16	550830	Popnitte	Pop rivet
17	35669	Skilt, 1-10	Plate, 1-10
18	35670	Skilt, 11-20	Plate, 11-20
19	41461	Gearkassehus	Gearbox housing
20	43837	Indgangsaksel, korn	Input shaft, grain
20	39706	Indgangsaksel, gødning	Input shaft, fertilizer
21	33666	Kædehjul	Sprocket
22	33669	Kædehjul	Sprocket
23	304430	Nylonskive (20 x 40 x 3 mm)	Nylon washer
24	29328	Skive	Washer
25	225330	Fjedersplit nr. 116-5	Spring split pin No. 116-5
26	33671	Rullekæde	Roller chain
27	120101	Lige samleled (1/2")	Straight joint link
28	120102	Førkrøppet samleled (1/2")	Cranked joint link
29	547440	Split (5 x 40 mm)	Split pin
30	43838	Håndtagsaksel	Handle shaft
31	29426	Underlagsskive	Washer
32	544507	Vingemøtrik (MG 6)	Wing nut
33	39746	Skærm, højre	Guard, right
34	41201	Tandhjul	Cog wheel
35	25155	Aksel	Shaft
36	540250	Stålbolt (MG 6 x 50 mm)	Steel bolt
37	544106	Møtrik (MG 6)	Nut
38	39293	Håndtag	Handle
39	39297	Vægtstang	Lever
40	547360	Split (4 x 60 mm)	Split pin
41	28968	Fjeder	Spring
42	25351	Pal	Pawl
43	32381	Mellemhjul	Intermediate wheel
44	41205	Gearkassehåndtag, komplet	Gearbox handle, complete
45	41391	Låg for gearkasse	Lid for gearbox
46	226320	Ringsplit (6 mm)	Ring split pin
47	41792	Holder for skærm	Retainer for guard
48	550116	Stålbolt (MG 6 x 16 mm)	Steel bolt
49	546506	Fjederskive (M6)	Spring washer
50	544106	Møtrik (MG 6)	Nut
51	39606	Gearkasse, komplet, gødning	Gearbox, complete, fertilizer
52	43836	Gearkasse, komplet, korn	Gearbox, complete, grain

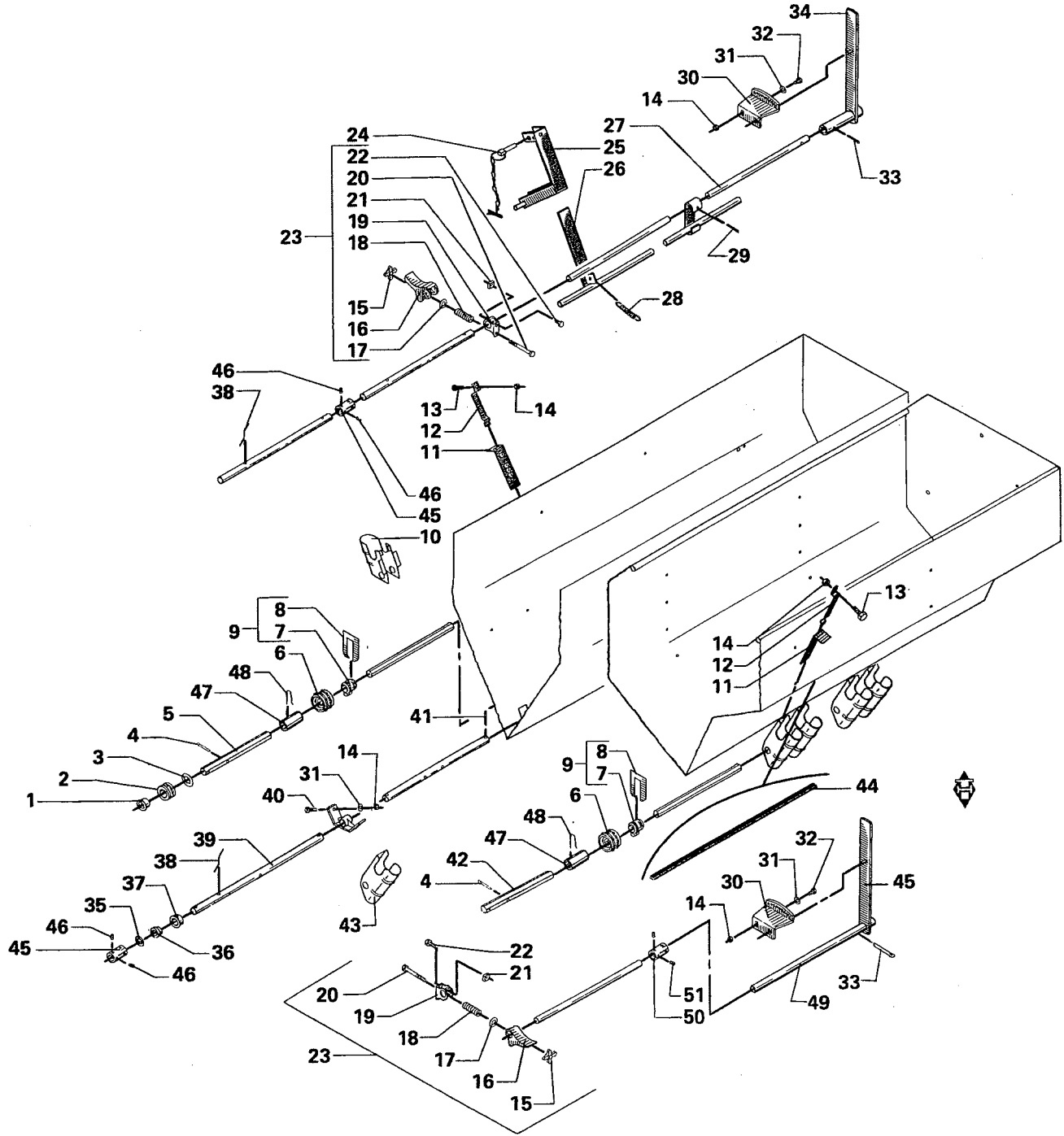


**KOBLING FOR HØJRE GEARKASSE
COUPLING FOR RIGHT GEARBOX**

Pos. nr. Picture	Del nr. Part No.	Benævnelse	Description
1	546210	Planskive (M10)	Washer
2	547220	Split (3 x 20 mm)	Split pin
3	39566	Forbindelsesstang	Connecting rod
4	540535	Stålbolt (MG 10 x 35 mm)	Steel bolt
5	544110	Møtrik (MG 10)	Nut
6	39563	Udkoblingsmekanisme	Disengagement mechanism
7	547350	Split (4 x 50 mm)	Split pin
8	30677	Løjeholder	Retainer for bearing
9	550120	Stålbolt (MG 6 x 20 mm)	Steel bolt
10	546706	Fjederskive (M6)	Spring washer
11	39724	Udløserarm	Release arm
12	43258	Indsåningshåndtag	Calibration handle
13	25156	Løjebøsning	Bearing bush
14	43839	Kæde-flighjul	Sprocket
15	35823	Palholder	Retainer for pawl
16	39712	Fjeder	Spring
17	39711	Koblingstrykskive	Clutch thrust washer
18	39710	Løs koblingskive	Loose clutch disc
19	513650	Spændestift (5 x 50 mm)	Clamp pin
20	513636	Spændestift (5 x 36 mm)	Clamp pin
21	35824	Pal	Pawl
22	36061	Fjeder for pal	Spring for pawl
23	550120	Stålbolt (MG 6 x 20 mm)	Steel bolt
24	42351	Skive	Washer
25	32584	Fast koblingskive	Fixed clutch disc
26	547325	Split (4 x 25 mm)	Split pin
27	544106	Møtrik (MG 6)	Nut

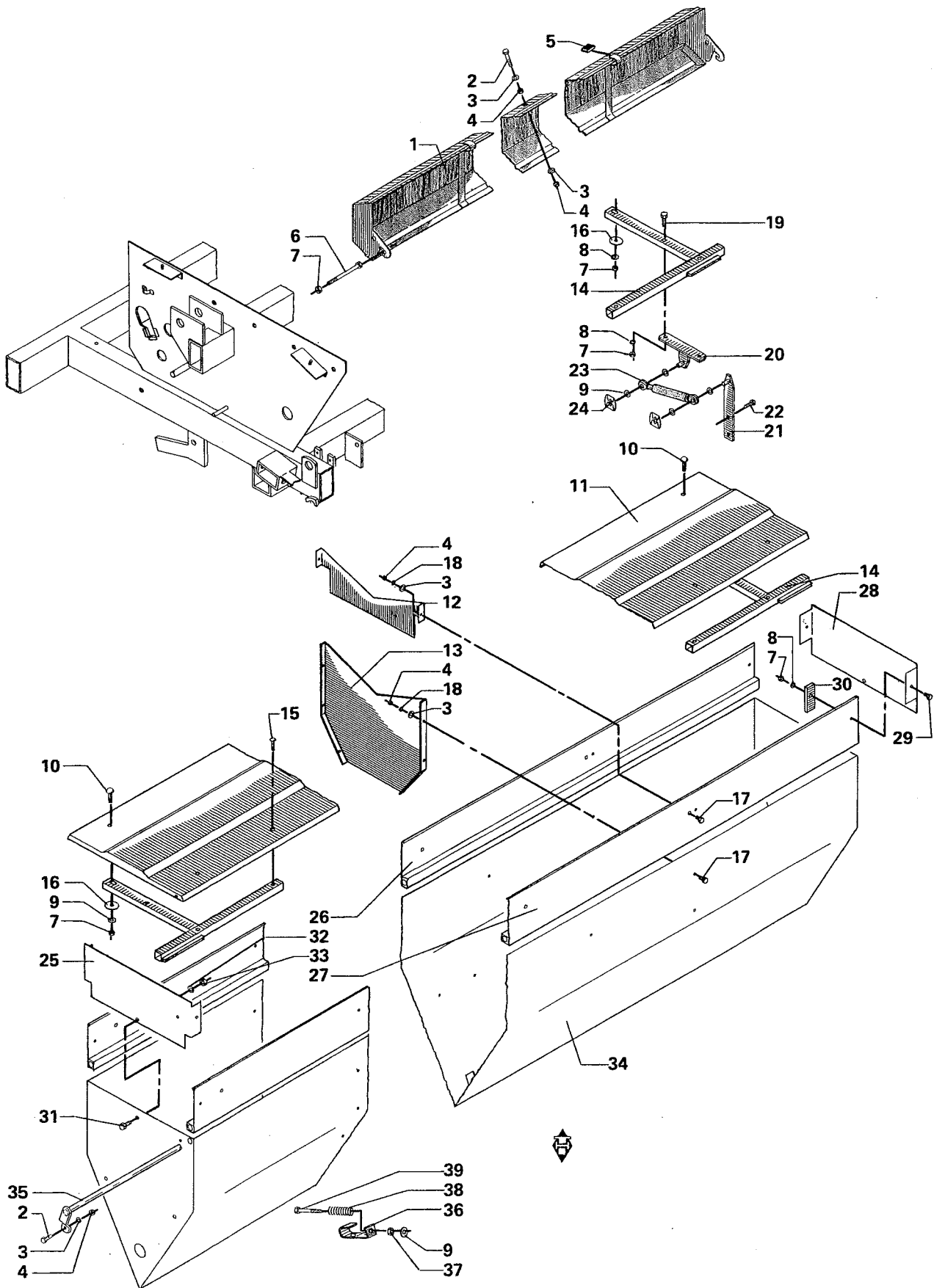
**KÆDETRÆK FRA GEARKASSE TIL SÅAKSEL OG RØREAKSEL
CHAIN DRIVE FROM GEARBOX TO SOWING SHAFT AND AGITATOR SHAFT**

Pos. nr. Picture	Del nr. Part No.	Benævnelse	Description
1	32693	Lås for såakselleje	Lock for sowing shaft bearing
2	29426	Underlagsskive	Washer
3	544507	Vingemøtrik	Wing nut
4	26049	Mellemlægsskive	Washer
5	37734	Kædehjul, 16 tands	Sprocket, 16 teeth
6	25156	Lejebøsning	Bearing bush
7	29235	Leje	Bearing
8	29328	Skive	Washer
9	43736	Såaksel, højre	Sowing shaft, right
10	547325	Split (4 x 25 mm)	Split pin
11	37748	Kædehjul for røreksel	Sprocket for agitator shaft
12	25095	Leje	Bearing
13	226320	Ringsplit (6 mm)	Ring split pin
14	43730	Røreksel, højre	Agitator shaft, right
15	26049	Mellemlægsskive	Washer
16	32666	Kædehjul, 12 tands	Sprocket, 12 teeth
17	547325	Split (4 x 25 mm)	Split pin
18	43802	Rullekæde, 121 + 1 + 1 led (1/2")	Roller chain, 121 + 1 + 1 link
19	120101	Samleled (1/2")	Joint link
20	120102	Forkrøppet samleled (1/2")	Cranked joint link
21	120102	Forkrøppet samleled (1/2")	Cranked joint link
22	120101	Samleled (1/2")	Joint link
23	41526	Rullekæde, 37 + 1 + 1 led (1/2")	Roller chain, 37 + 1 + 1 link
24	39595	Dobbelt kædehjul	Double sprocket
25	28083	Strammerulle	Tension roll
26	37592	Strammearm	Tension arm
27	36378	Fjeder	Spring
28	547220	Split (3 x 20 mm)	Split pin
29	36986	Strammearm	Tension arm
30	550220	Stålbolt (MG 8 x 20 mm)	Steel bolt
31	546208	Planskive (M8)	Washer
32	546508	Fjederskive (M8)	Spring washer
33	544108	Møtrik (MG 8)	Nut
34	39759	Kædeskærm, højre	Chain guard, right
34	39760	Kædeskærm, højre	Chain guard, right



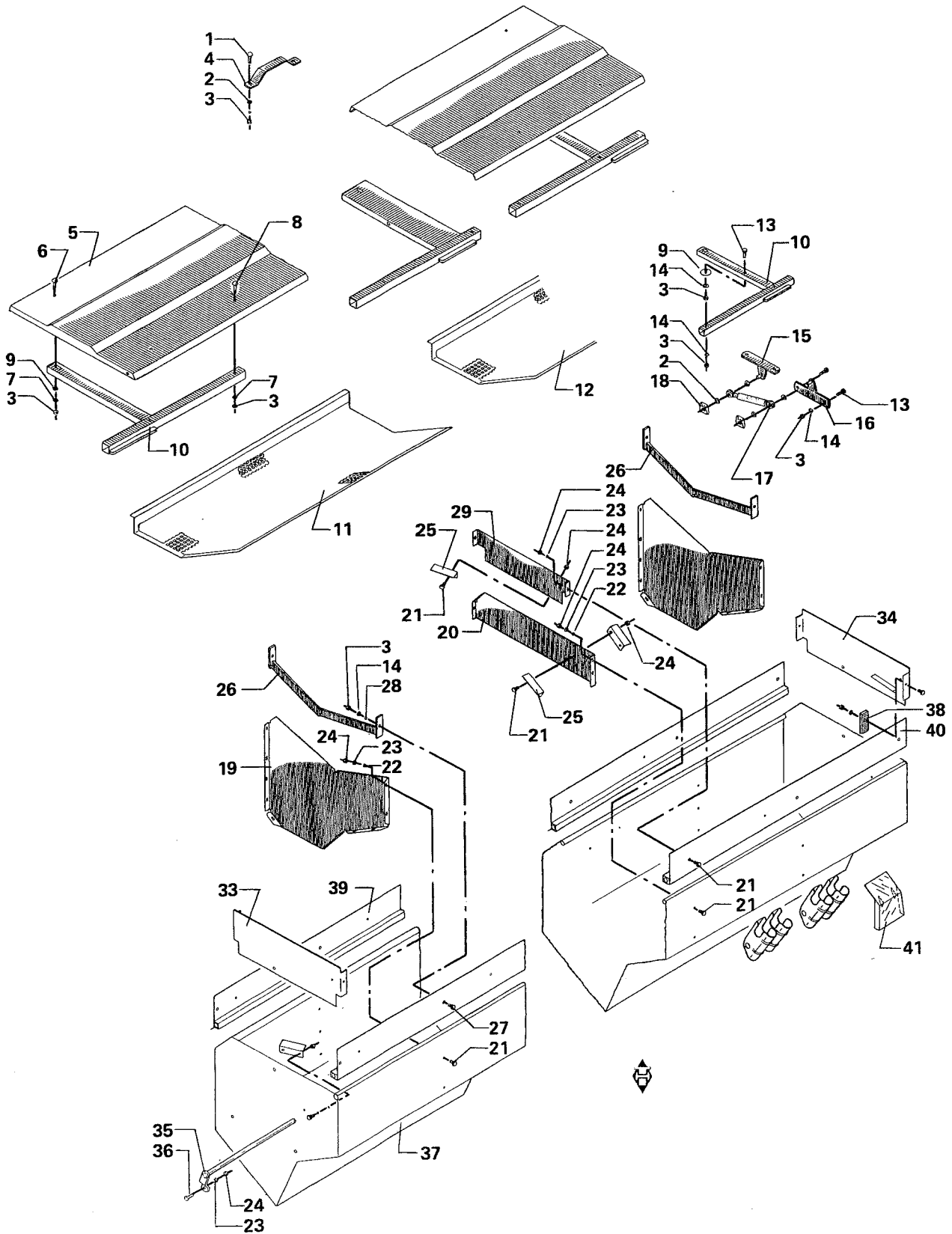
**RØREKSEL - SÅAKSEL - BUNDKLAPAKSEL
AGITATOR SHAFT - SOWING SHAFT - BOTTOM FLAP SHAFT**

Pos. nr. Picture	Del nr. Part No.	Benævnelse	Description
1	25156	Lejebøsning	Bearing bush
2	29235	Leje	Bearing
3	29328	Skive	Washer
4	547325	Split (4 x 25 mm)	Split pin
5	43736	Såaksel, højre	Sowing shaft, right
5	43737	Såaksel, venstre	Sowing shaft, left
6	25839	Såvalse	Seed roller
7	29180	Såakselleje	Sowing shaft bearing
8	25878	Lås	Lock
9	29427	Såakselleje med lås	Sowing shaft bearing with lock
10	25121	Såhus, korn	Seed housing, grain
11	34889	Skod	Shutter
12	5140	Fjeder for skod	Spring for shutter
13	550110	Stålbolt (MG 6 x 10 mm)	Steel bolt
14	544106	Møtrik (MG 6)	Nut
15	28152	Møtrik	Nut
16	25802	Bundklap	Bottom flap
17	29486	Planskive	Washer
18	29369	Fjeder	Spring
19	36921	Stillestykke	Adjusting piece
20	500255	Stålbolt (MG 6 x 55 mm)	Steel bolt
21	506407	Firkant møtrik (MG 8)	Square nut
22	37815	Skrue	Screw
23	29370	Bundklap, komplet	Bottom flap, complete
24	39583	Ringstift med kæde (6 mm)	Ring split pin with chain
25	39391	Låsekonsol for tragtrør	Lock bracket for funnel tube
26	43733	Tragtrør, komplet	Funnel tube, complete
27	43732	Bundklapaksel	Bottom flap shaft
28	37579	Fjeder	Spring
29	547440	Split (5 x 40 mm)	Split pin
30	35636	Hulbue	Arc with holes
31	546206	Planskive (M6)	Washer
32	550120	Stålbolt (MG 6 x 20 mm)	Steel bolt
33	513630	Spændestift (5 x 30 mm)	Clamp pin
34	42085	Bundklaphåndtag	Bottom flap handle
35	26049	Mellemlægsskive	Intermediate washer
36	110210	Bøsning (16/22 x 16/28 x 4)	Bush
37	25095	Leje	Bearing
38	25928	Rørepind	Agitator pin
39	43730	Røreaksel, højre	Agitator shaft, right
39	43731	Røreaksel, venstre	Agitator shaft, left
40	550116	Stålbolt (MG 6 x 16 mm)	Steel bolt
41	547325	Split (4 x 25 mm)	Split pin
42	43800	Såaksel, højre	Sowing shaft, right
42	43801	Såaksel, venstre	Sowing shaft, left
43	28522	Såhus (gødning)	Seed housing (fertilizer)
44	43793	Dryppekant (L = 1970)	Drip edge
45	27519	Muffe	Socket
46	521208	Pinolskrue (MG 6 x 8)	Pointed screw
47	32907	Skydemuffe	Double sliding socket
48	26053	Fjedersplit	Spring split pin
49	43797	Bundklapaksel, højre	Bottom flap shaft, right
49	43799	Bundklapaksel, venstre	Bottom flap shaft, left
50	29788	Samlemuffe	Joint socket
51	513730	Spændestift (6 x 30)	Clamp pin



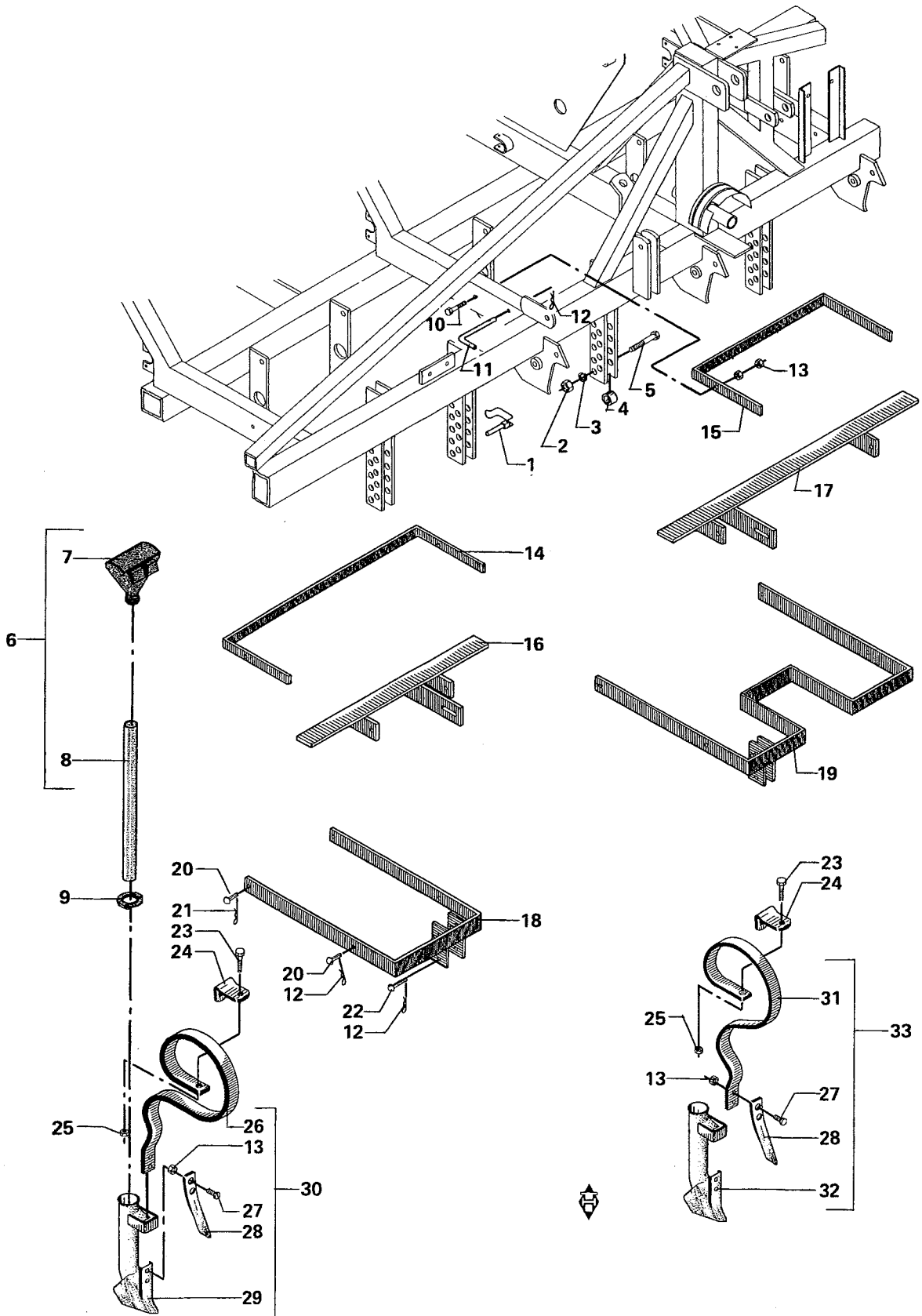
INDSÄNNINGSBAKKE - LÅG - KORNSÅKASSE
EMPTYING TRAY - LID - SEED HOPPER

Pos. nr. Picture	Del nr. Part No.	Benævnelse	Description
1	43833	Udtømningsbakke	Emptying tray
2	550120	Stålbolt (MG 6 x 20)	Steel bolt
3	546206	Skive (M6)	Washer
4	544106	Møtrik (MG 6)	Nut
5	29770	Beskyttelsesring	Securing ring
6	540465	Stålbolt (MG 8 x 65)	Steel bolt
7	544108	Møtrik (MG 8)	Nut
8	546508	Fjederskive (M8)	Spring washer
9	546208	Skive (M8)	Washer
10	581220	Bræddebolt (8 x 20)	Carriage bolt
11	43820	Lågplade	Lid for seed hopper
12	42410	Skillerum	Partition
13	42420	Skillerum	Partition
14	43821	Stativ for låg	Frame for lid
15	581240	Bræddebolt (8 x 40)	Carriage bolt
16	583110	Skive (M10)	Washer
17	590112	Stålbolt (MG 6 x 12)	Steel bolt
18	544106	Fjederskive (M6)	Spring washer
19	550216	Stålbolt (MG 8 x 16)	Steel bolt
20	43404	Gasfjederholder, låg	Retainer for gas cylinder, lid
21	43392	Gasfjederholder, skillerum	Retainer for gas cylinder, partition
22	550216	Stålbolt (MG 8 x 16)	Steel bolt
23	43401	Gasfjeder	Gas cylinder
24	546808	Duoclips (M8)	Duoclips
25	42407	Endeplade, højre	End plate
26	43848	Bagplade	Rear plate
27	43853	Forplade	Front plate
28	42408	Endeplade, venstre	End, plate, left
29	550220	Stålbolt (MG 8 x 20)	Steel bolt
30	42406	Hjørneplade	Corner plate
31	550320	Stålbolt (MG 10 x 20)	Steel bolt
32	546510	Fjederskive (MG 10)	Spring washer
33	544110	Møtrik (MG 10)	Nut
34	43726	Såkasse, korn	Seed hopper, grain
35	34011	Holder for låg (L = 300)	Retainer for lid
35	27513	Holder for låg (L = 2200)	Retainer for lid
36	39796	Lås for udtømningsbakke	Lock for emptying tray
37	544609	Låsemøtrik (MG 8)	Lock nut
38	29369	Fjeder	Spring
39	540455	Stålbolt (MG 8 x 55)	Steel bolt



**GØDNINGSSÅKASSE
FERTILIZER HOPPER**

Pos. nr. Picture	Del nr. Part No.	Benævnelse	Description
1	581220	Bræddebolt (MG 8 x 20)	Carriage bolt
2	583108	Skive (M8)	Washer
3	582108	Møtrik (MG 8)	Nut
4	42328	Håndtag for låg	Handle for lid
5	43824	Lågplade	Lid for hopper
6	581220	Bræddebolt (MG 8 x 20)	Carriage bolt
7	583108	Skive (M8)	Washer
8	581240	Bræddebolt (MG 8 x 40)	Carriage bolt
9	583110	Skive (M10)	Washer
10	43825	Stativ for låg	Frame for lid
11	43816	Sold, højre	Siew, right
12	43813	Sold, venstre	Siew, left
13	550216	Stålbolt (MG 8 x 16)	Steel bolt
14	546508	Fjederskive (M8)	Spring washer
15	43397	Gasfjederholder, låg	Retainer for gas cylinder, lid
16	43403	Gasfjederholder, skillerum	Retainer for gascylinder, portition
17	43401	Gasfjeder	Gascylinder
18	546808	Duoclips (M8)	Duoclips
19	42421	Skillerum	Partition
20	42423	Midterskillerum	Middlepartition
21	586212	Stålbolt (MG 6 x 12)	Steel bolt
22	583106	Skive (M6)	Washer
23	583706	Fjederskive	Spring washer
24	582106	Møtrik (MG 6)	Nut
25	37663	Holder for sold	Retainer for Siew
26	42416	Skillerum, opbygning	Partition
27	550220	Stålbolt (MG 8 x 20)	Steel bolt
28	540108	Facetskive (M8)	Facet washer
29	42419	Midterskillerum, opbygning	Middle partition
33	42415	Endeplade, højre	End plate
34	42414	Endeplade, venstre	End plate
35	34011	Holder for låg (L = 300)	Retainer for lid
35	27513	Holder for låg (L = 2200)	Retainer for lid
36	586216	Stålbolt (MG 6 x 16)	Steel bolt
37	43791	Gødningskasse	Fertilizer hopper
38	42406	Hjørneplade	Corner plate
39	43849	Bagplade	Rear plate
40	43854	Forplade	Front plate
41	42493	Såhusskærm	Seed housing guard

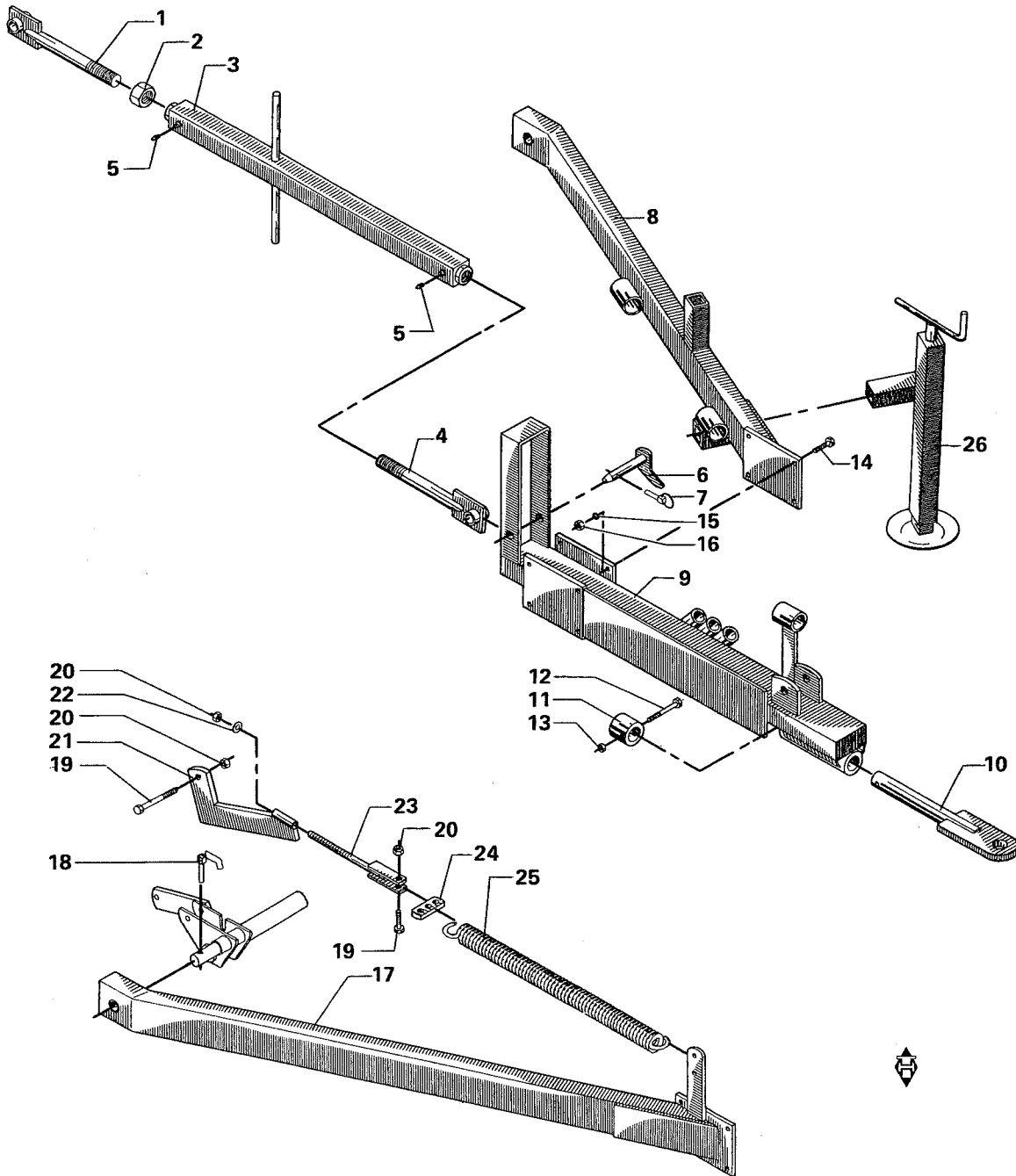


**HARVERAMME - HARVETÆNDER
FERTILIZER SHANK FRAME - SHANKS**

Pos. nr. Picture	Del nr. Part No.	Benævneelse	Description
1	39905	Sikringsplit (15 mm)	Safety split
2	506114	Møtrik (MG 14)	Nut
3	510514	Fjederskive (M14)	Spring washer
4	30740	Afstandsør	Distance tube
5	540755	Stålbolt (MG 14 x 55)	Steel bolt
6	39628	Tragt med slange	Funnel with hose
7	31161	Tragt	Funnel
8	39629	Slange	Hose
9	31853	Tætningskive	Sealing disc
10	550340	Stålbolt (MG 10 x 40)	Steel bolt
11	32925	Tap for bøjle	Peg for bow
12	37178	Fingersplit	Finger split pin
13	544110	Møtrik (MG 10)	Nut
14	43710	Holder for såftragt, yderste	Retainer for seed funnel
15	32865	Holder for såftragt, midterste	Retainer for seed funnel
16	39615	Yderste harveramme	Outer harrow frame
17	43789	Midterste harveramme	Middle harrow frame
18	39483	Yderste harveramme	Outer harrow frame
19	43661	Harveramme, midterste	Middle harrow frame
20	37511	Nitte med hul	Rivet with hole
21	547325	Split (5 x 25)	Split pin
22	37022	Splitbolt	Split bolt
23	201120	Bolt med møtrik (MG 12 x 45)	Bolt with nut
24	32628	Spændestykke	Clamp
25	544112	Møtrik (MG 12)	Nut
26	34260	Bageste harvetand	Rear harrow tine
27	201121	Spidsbolt (MG 10 x 35)	Pointed bolt
28	37299	Spids	Point
29	34162	Skærhus	Coulter housing
30	34266	Harvetand, komplet, bageste	Harrow tine, complete, rear
31	34261	Harvetand, forreste	Harrow tine, front
32	34163	Skærhus	Coulter housing
33	34267	Harvetand, komplet, forreste	Harrow tine, complete front

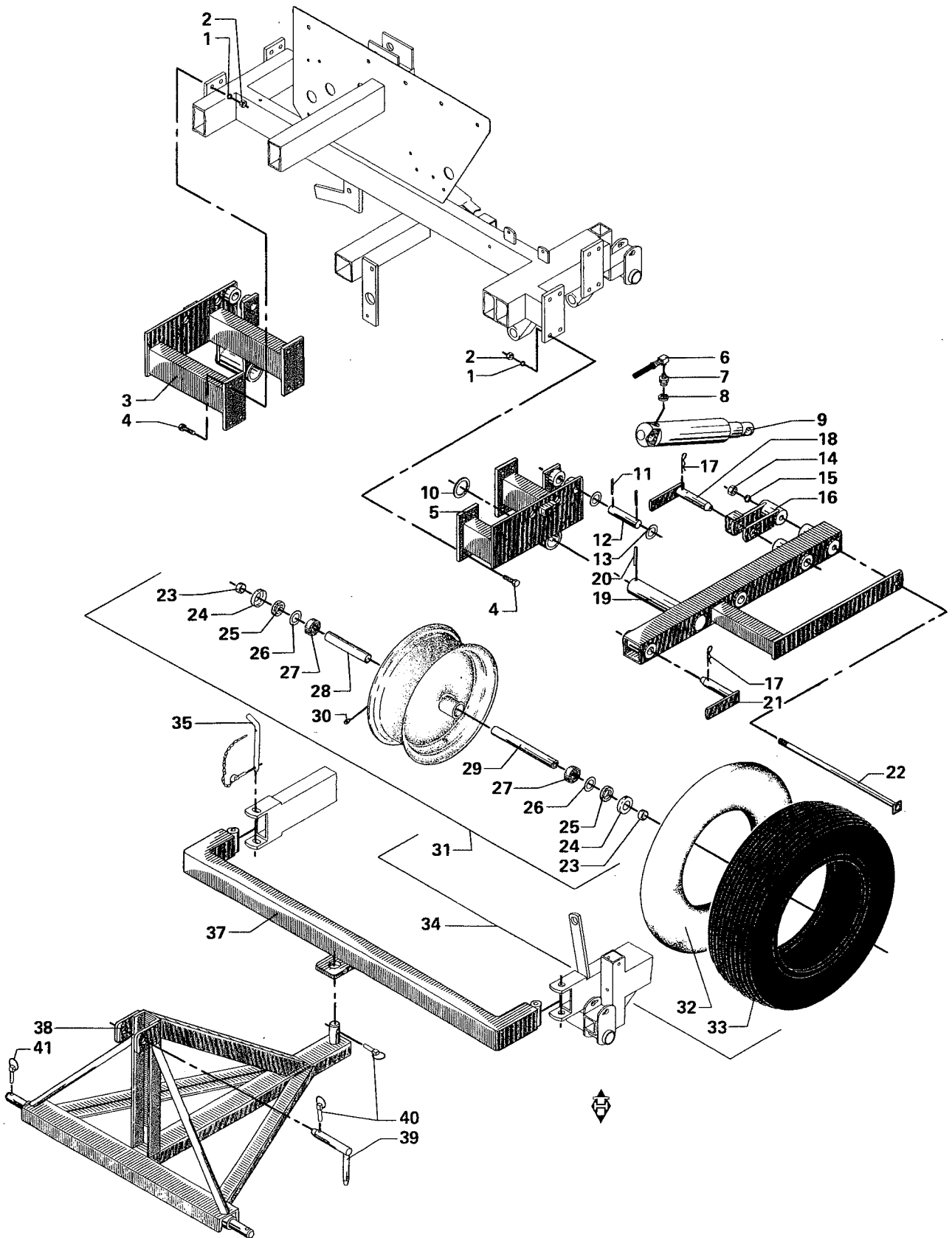
SKÆRBJÆLKE - SKÆR - SÅRØR - STILLEHÅNDTAG - AREALMETER
 COULTER BAR - COULTERS - SEED TUBES - ADJUSTMENT HANDLE - HECTAREMETER

Pos. nr. Picture	Del nr. Part No.	Benævnelse	Description
1	526420	Nitte (6,5 x 20 mm)	Rivet
2	36066	Skærspids	Coulter point
3	29368	Skærhus for kort skær	Coulter housing for short coulter
4	29367	Skærhus for langt skær	Coulter housing for long coulter
5	33031	Tragt til plastsårør	Funnel for plastic seed tube
6	554116	Skruer (GKN-Z 1/4" Pan Head 6)	Screw
7	30599	Øverste plastsårør (L = 325 mm)	Upper seed tube, plastic
8	31476	Nederste plastsårør	Lower seed tube, plastic
9	31705	Plastsårør, komplet	Seed tube, plastic, complete
10	547435	Split (5 x 35 mm)	Split pin
11	31438	Ophæng (L = 285 mm)	Suspension
12	110110	Bøsning (10/13 x 15)	Bush
13	27619	Spændestykke	Clamp
14	25903	Mellemlæg	Distance piece
15	25225	Tap for spændestykke	Peg for clamp
16	27619	Spændestykke, komplet	Clamp, complete
17	31426	Kort skær	Short coulter
18	31428	Langt skær	Long coulter
19	25916	Kæde - 6 led	Chain - 6 links
20	29020	Fjeder	Spring
21	39074	Fjederholder	Fixture spring
22	32506	Fjederholder, komplet	Fixture for spring, complete
23	31575	Triangel	Triangle
24	32505	Fjederholder, komplet	Fixture for spring, complete
25	25440	Dragbånd, komplet	Buckle, complete
26	26757	Planskive	Washer
27	544110	Møtrik (MG 10)	Nut
28	43660	Skærbjælke	Coulter bar
29	28159	Stillearm	Adjustable arm
30	39609	Spindelrør	Spindle tube
31	39611	Tryksko med aksel	Thrust pad with shaft
32	513740	Spændestift (6 x 40 mm)	Clamp pin
33	39614	Stillespindel	Adjustable spindle
34	540430	Stålbolt (MG 8 x 30 mm)	Steel bolt
35	544609	Låsemøtrik	Lock nut
36	43593	Stativ	Frame
37	547540	Split (6 x 40 mm)	Split pin
38	26711	Skive	Washer
39	106210	Trykleje (20/35 x 10 mm)	Thrust bearing
40	32426	Ophæng	Suspension
41	25765	Split	Split pin
42	39717	Trækskive (ø57)	Washer
43	39752	Mellemlægsbånd	Intermediate band
44	557211	Spændebånd (ø39/45)	Clamp band
45	304510	Gaco-o-ring (R 8725)	Gaco-o-ring
46	43807	Trækskive (ø68)	Washer
47	43806	Arealmeter	Hectaremeter
48	550255	Sætskrue (MG 8 x 55)	Set screw
49	544108	Møtrik (MG 8)	Nut
50	43835	Pladekonsol	Plate bracket



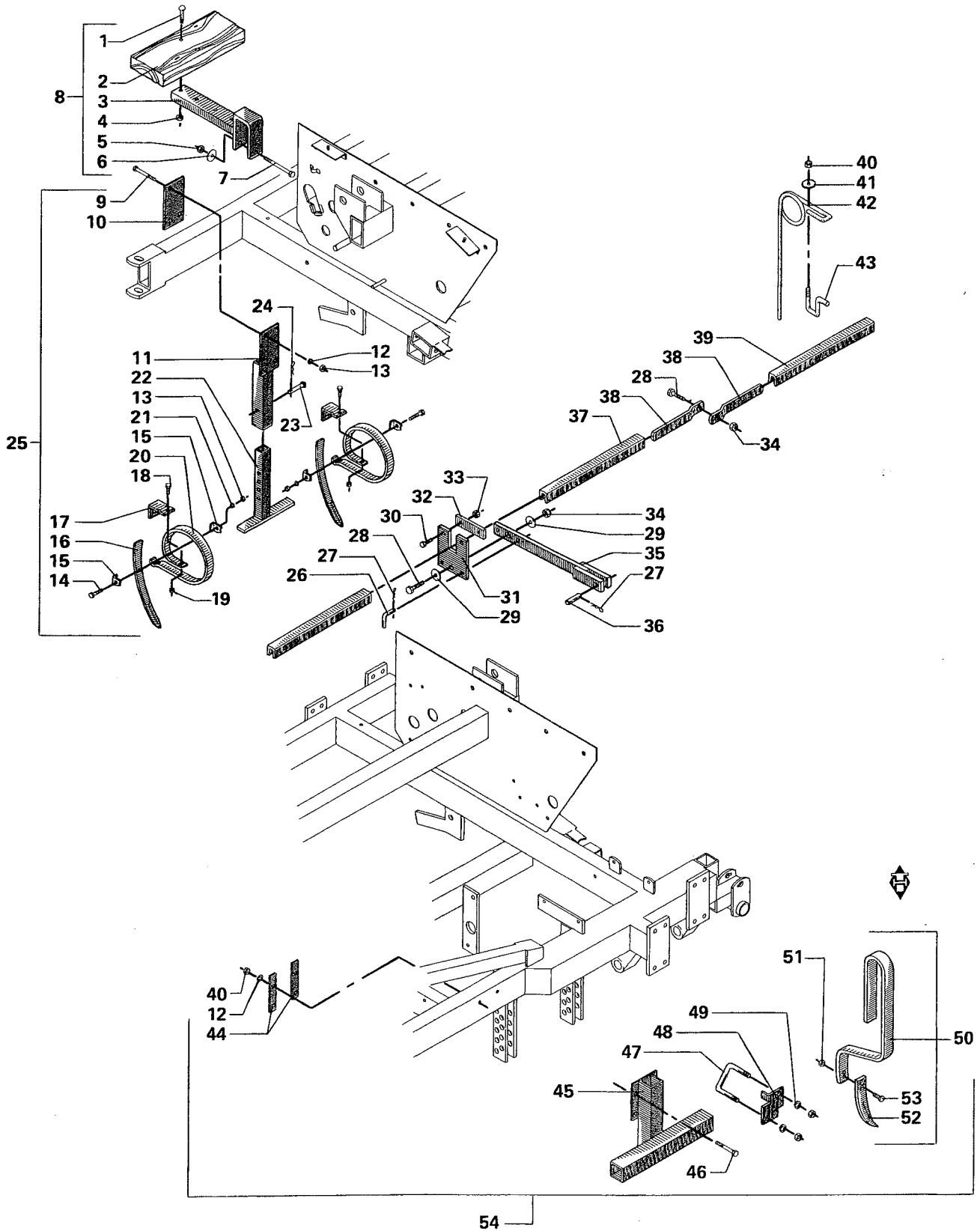
**BUGSERTRÆK - DONKRAFT
DRAW BAR - JACK**

Pos. nr. Picture	Del nr. Part No.	Benævnelse	Description
1	36370	Spindel, højre gevind	Spindle, right-hand thread
2	544126	Møtrik (1")	Nut
3	37833	Topstang (L = 920)	Toplink
4	36371	Spindel, venstre gevind	Spindel, left-hand thread
5	405410	Smørenippel (H1 - RG 1/8")	Lubricating nipple
6	37228	Tap	Peg
7	226320	Ringsplit	Ring split pin
8	43832	Venstre trækvang	Draw member, left
9	37193	Midterstykke	Middle piece
10	36900	Trækstykke	Traction piece
11	36903	Stopring	Stop ring
12	540780	Stålbolt (MG 14 x 80)	Steel bolt
13	544615	Låsemøtrik	Lock nut
14	550435	Stålbolt (MG 12 x 35)	Steel bolt
15	546512	Fjederskive (M12)	Spring washer
16	544112	Møtrik (MG 12)	Nut
17	43831	Højre trækvang	Draw member, right
18	41806	Sikringsplit	Safety split pin
19	540645	Stålbolt (MG 12 x 45)	Steel bolt
20	544613	Låsemøtrik (MG 12)	Lock nut
21	37220	Overgangsstykke	Connecting piece
22	546112	Facetskive (1/2")	Facet screw
23	36491	Spændebeslag	Clamp fittings
24	37900	Sammenkoblingsstykke	Connecting piece
25	36488	Fjeder	Spring
26	37137	Støtteben	Support leg



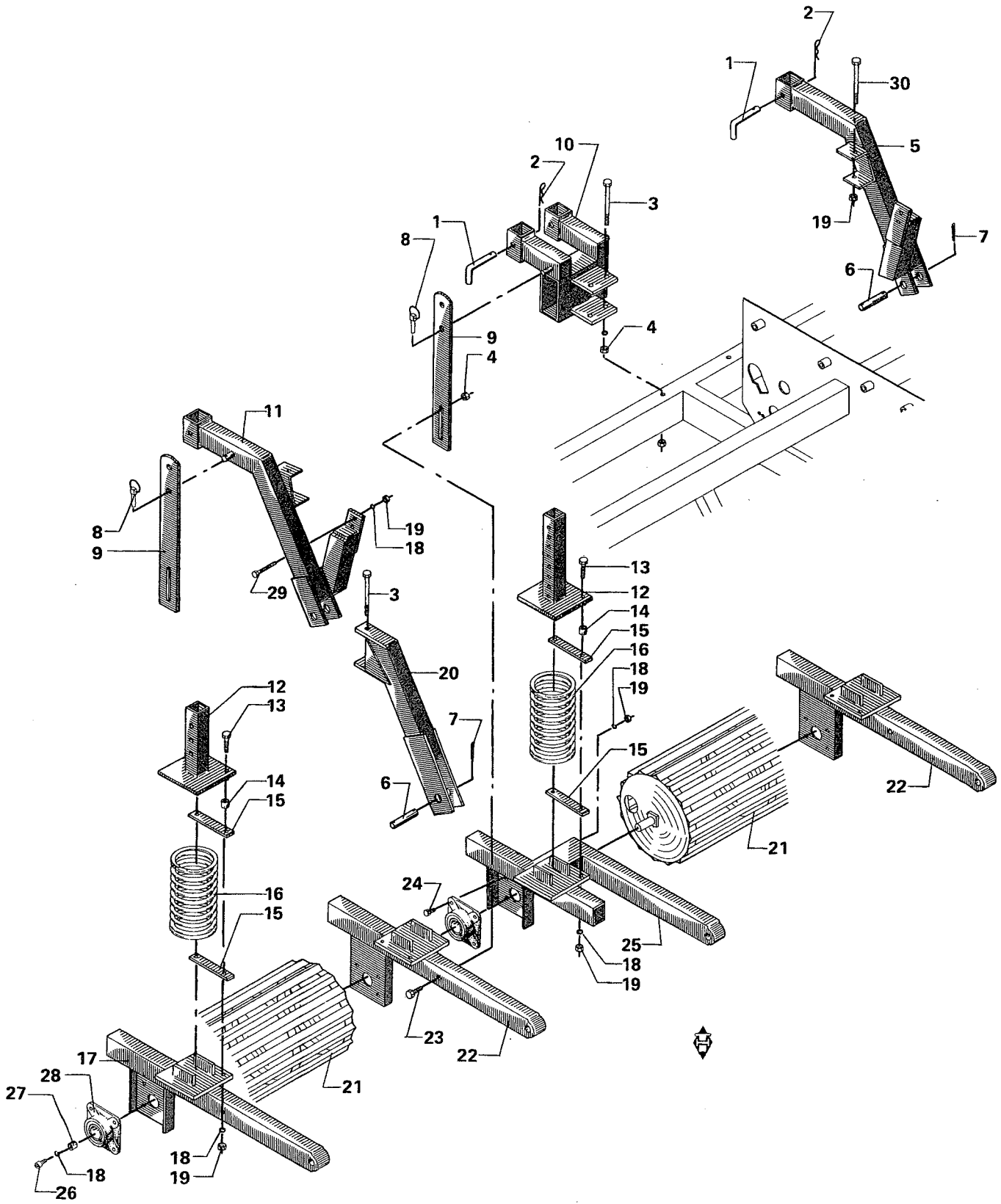
**TRANSPORTVOGN
TRANSPORT CARRIAGE**

Pos. nr. Picture	Del nr. Part No.	Benævnelse	Description
1	546512	Fjederskive (M12)	Spring washer
2	544112	Møtrik (MG 12)	Nut
3	43888	Bageste hjulophæng	Rear wheel suspension
4	550435	Stålbolt (MG 12 x 35)	Steel bolt
5	43887	Forreste hjulophæng	Front wheel suspension
6	43861	Hydraulikslange (3/8" x 3000)	Hydraulic hose
6	43860	Hydraulikslange (3/8" x 2000)	Hydraulic hose
7	405130	Brystnippel	Hexagon nipple
7	405120	Brystnippel	Hexagon nipple
7	405142	Nippel med omløber	Nipple with union nut
8	406130	Pakning (3/8")	Sealing
9	43862	Cylinder	Cylinder
10	43882	Skive	Washer
11	547440	Split (5 x 40)	Split pin
12	43907	Tap	Peg
13	546224	Skive	Washer
14	544115	Møtrik (WG 5/8")	Nut
15	546516	Fjederskive (M16)	Spring washer
16	43883	Cylinderleje	Cylinder bearing
17	225330	Fingersplit	Finger split pin
18	43905	Cylindrlås	Cylinder lock
19	43867	Hjulben	Wheel leg
20	513960	Rørstift (10 x 60)	Tightening pin
21	439002	Transporthjulsås	Transport wheel lock
22	43877	Kørehjulsaksel	Shaft for drive wheel
23	28955	Afstandsør	Distance tube
24	28953	Tætningsring	Sealing ring
25	28952	Filtring	Filtring
26	28951	Tætningskive	Sealing washer
27	106050	Kugleleje nr. 6205	Ball bearing
28	31310	Røraksel (L = 243,8)	Agitator shaft
29	31311	Afstandsør (L = 184,2)	Distance tube
30	405416	Smørenippel (H1 M6)	Lubricator nipple
31	34550	Fælg, komplet	Rim, complete
32	150550	Slange (200 - 14 1/2")	Hose
33	150500	Dæk (215 - 15")	Tyre
34	34552	Kørehjul, komplet	Drive wheel, complete
35	36662	Låsebolt	Lock bolt
37	43908	Stativendestykke	Frame end piece
38	36196	Trækforlængelse	Draw bar extension
39	30485	Tap for topstang	Peg for top link
40	226320	Ringsplit (ø6)	Ring split pin
41	226330	Ringsplit (ø11)	Ring split pin



**SPORLØSNER - EFTERHARVE - GANGBRÆDT
TRACK LOOSENER - FOLLOWING HARROW - GANGPLANK**

Pos. nr. Picture	Del nr. Part No.	Benævnelse	Description
1	544055	Bræddebolt (MG 8 x 55)	Carriage bolt
2	43495	Gangbrædt	Gangplank
3	43881	Beslag	Fittings
4	544609	Låsemøtrik (MG 8)	Lock nut
5	544611	Låsemøtrik (MG 10)	Lock nut
6	546110	Facetskive (M10)	Facet washer
7	540590	Stålbolt (MG 10 x 90)	Steel bolt
8	43880	Gangbrædt, komplet	Gangplank, complete
9	540580	Stålbolt (MG 10 x 80)	Steel bolt
10	42234	Holder	Retainer
11	42235	Holder med rør, højre	Retainer, with tube, right
11	42236	Holder med rør, venstre	Retainer, with tube, left
12	546510	Fjederskive (M10)	Spring washer
13	544110	Møtrik (M10)	Nut
14	540545	Stålbolt (MG 10 x 45)	Steel bolt
15	600809	Spændestykke	Clamp
16	600810	Spids	Point
17	40833	Spændestykke	Clamp
18	550235	Stålbolt (MG 4 x 35)	Steel bolt
19	544609	Låsemøtrik (MG 8)	Lock nut
20	600811	Overpart	Upper part
21	546510	Fjederskive (M10)	Spring washer
22	40812	Indstillelig stander	Adjustable frame
23	37022	Splitbolt	Pointed bolt
24	37178	Fingersplit	Finger split pin
25	43978	Måskinsporløsner, komplet	Machine track loosener
26	43157	Splitbolt	Pointed bolt
27	37178	Fjedersplit	Spring split pin
28	540645	Stålbolt (MG 12 x 45)	Steel bolt
29	546112	Facetskive (1/2")	Facet washer
30	550330	Stålbolt (MG 10 x 30)	Steel bolt
31	43153	Hulplade	Plate with holes
32	43154	Laske for hulplade	Slice-bar for plate with holes
33	544610	Låsemøtrik (MG 10)	Lock nut
34	544612	Låsemøtrik (MG 12)	Lock nut
35	42338	Arm for harve	Arm for harrow
36	36920	Samlebolt	Joint bolt
37	34277	Bærejern, midterste (L = 1680)	Support iron, middle
38	41715	Hængsel	Hinge
39	35695	Bærejern, yderste (L = 1590)	Support iron, outer
40	544110	Møtrik (MG 10)	Nut
41	41714	Spændestykke	Clamp
42	27706	Harvetand	Harrow tine
43	41868	Dragbånd	Buckle
44	33086	Spændejern	Clamp
45	33087	Konsol for sporløsner	Bracket for track loosener
46	540575	Stålbolt (MG 10 x 75)	Stålbolt
47	43343	Dragbånd med møtrik	Buckle with nut
48	43342	Spændestykke	Clamp
49	546512	Fjederskive (M12)	Spring washer
50	24612	Sporløsner tand, komplet	Track loosener tine, complete
51	544109	Møtrik (WG 3/8")	Nut
52	24614	Spids	Point
53	201122	Spidsbolt med møtrik	Pointed bolt with nut
54	33088	Sporløsner, komplet	Track loosener, complete



**TROMLE
ROLLER**

Pos. nr. Picture	Del nr. Part No.	Benævnelse	Description
1	27681	Splip tap	Split peg
2	37178	Fingersplit	Finger split pin
3	540694	Stålbolt (MG 12 x 130)	Steel bolt
4	544613	Låsemøtrik (MG 12)	Lock nut
5	43947	Beslag til sidevange, venstre	Fittings for left side member
6	39679	Tap	Peg
7	547440	Split (5 x 40)	Split pin
8	226320	Ringsplit (ø6)	Ring split pin
9	39682	Løftestang	Lever
10	43937	Holder for indstilling	Retainer for adjustment
11	43944	Beslag for sidevange, højre	Fittings for right side member
12	41043	Stillestykke	Adjusting piece
13	540545	Stålbolt (MG 10 x 45)	Steel bolt
14	39680	Afstandsør	Distance tube
15	39681	Fjederholder	Retainer for spring
16	39577	Trykfjeder	Pressure spring
17	40745	Trækstykke, venstre	Traction piece, left
18	546210	Fjederskive (M10)	Spring washer
19	544110	Møtrik (MG 10)	Nut
20	43931	Beslag	Fittings
21	43922	Tromle	Roller
22	40746	Trækstykke, højre	Traction piece, right
23	540670	Stålbolt (MG 12 x 70)	Steel bolt
24	550330	Stålbolt (MG 10 x 30)	Steel bolt
25	43928	Trækstykke, forsat	Traction piece
26	521420	Unbraco (MG 10 x 20)	Unbraco
27	42350	Afstandsør	Distance tube
28	106160	Kugleleje	Ball bearing
29	600471	Maskinskruer (MG 10 x 75)	Screw
30	540595	Stålbolt (MG 10 x 30)	Steel bolt

Nummerfortegnelse - List of Numbers

Del nr. Part No.	Side Page	Pos. nr. Pict. No	Del nr. Part No.	Side Page	Pos. nr. Pict. No	Del nr. Part No.	Side Page	Pos. nr. Pict. No	Del nr. Part No.	Side Page	Pos. nr. Pict. No
5140	8	12	28952	14	25	32693	7	1	37022	15	23
5213	1	29	28953	14	24	32865	11	15	37137	13	26
16076	3	7	28955	14	23	32879	3	2	37178	11	12
16076	4	3	28968	5	41	32900	3	51	37178	15	24
19237	1	25	29020	3	40	32900	4	51	37178	15	27
19238	1	26	29020	12	20	32907	8	47	37178	16	2
20603	1	32	29180	8	7	32916	3	47	37193	13	9
20616	1	30	29235	7	7	32925	11	11	37220	13	21
24612	15	50	29235	8	2	32936	1	47	37228	13	6
24614	15	52	29328	5	24	33031	12	5	37299	11	28
25095	4	27	29328	7	8	33086	15	44	37511	11	20
25095	5	1	29328	8	3	33087	15	45	37579	8	28
25095	7	12	29367	12	4	33088	15	54	37592	4	39
25095	8	37	29368	12	3	33336	2	29	37592	7	26
25121	8	10	29369	8	18	33611	2	3	37663	10	25
25155	5	35	29369	9	38	33666	5	21	37690	1	75
25156	4	26	29370	8	23	33669	5	22	37734	7	5
25156	5	2	29426	4	21	33671	4	25	37748	7	11
25156	6	13	29426	5	31	33671	5	26	37765	4	30
25156	7	6	29426	7	2	33937	2	7	37772	4	36
25156	8	1	29427	8	9	34011	9	35	37815	8	22
25225	12	15	29486	8	17	34011	10	35	37833	13	3
25351	5	42	29770	9	5	34162	11	29	37900	13	24
25440	12	25	29788	8	50	34163	11	32	38687	2	28
25765	12	41	29887	2	16	34260	11	26	38689	2	30
25802	8	16	30485	14	39	34261	11	31	38845	1	6
25839	8	6	30599	12	7	34266	11	30	38897	3	6
25878	8	8	30677	6	8	34267	11	33	38897	4	2
25893	1	44	30740	11	4	34277	15	37	39074	12	21
25903	12	14	31161	11	7	34451	2	8	39293	5	38
25916	12	19	31310	14	28	34550	14	31	39297	5	39
25928	8	38	31311	14	29	34552	14	34	39391	8	25
26049	4	46	31426	12	17	34699	2	18	39483	11	18
26049	5	15	31428	12	18	34700	2	15	39563	6	6
26049	7	4	31438	12	11	34889	8	11	39566	6	3
26049	7	15	31476	12	8	35636	8	30	39577	16	16
26049	8	35	31575	12	23	35669	5	17	39583	8	24
26053	8	48	31617	1	15	35670	5	18	39595	7	24
26711	12	38	31618	1	16	35695	15	39	39606	5	51
26757	12	26	31705	12	9	35823	6	15	39609	12	30
26967	2	21	31853	11	9	35824	6	21	39611	12	31
26969	1	62	32194	1	48	35997	1	14	39614	12	33
26969	2	22	32381	5	43	36061	6	22	39615	11	16
27513	9	35	32394	5	5	36066	12	2	39628	11	6
27513	10	35	32395	5	7	36196	14	38	39629	11	8
27519	8	45	32396	5	11	36370	13	1	39679	16	6
27555	1	80	32397	5	9	36371	13	4	39680	16	14
27562	2	31	32398	5	12	36378	7	27	39681	16	15
27619	12	13	32399	5	10	36488	13	25	39682	16	9
27619	12	16	32400	5	8	36491	13	23	39701	4	44
27639	1	19	32401	5	6	36662	14	35	39702	4	47
27681	16	1	32402	5	4	36753	2	1	39704	5	14
27706	15	42	32426	12	40	36900	13	10	39705	5	14
28083	4	41	32462	2	34	36903	13	11	39706	5	20
28083	7	25	32505	12	24	36920	15	36	39710	6	18
28152	8	15	32506	12	22	36921	8	19	39711	6	17
28159	12	29	32584	6	25	36969	4	38	39712	6	16
28522	8	43	32628	11	24	36986	7	29	39717	12	42
28951	14	26	32666	7	16	37022	11	22	39724	6	11



Nummerfortegnelse - List of Numbers

Del nr. Part No.	Side Page	Pos. nr. Pict. No	Del nr. Part No.	Side Page	Pos. nr. Pict. No	Del nr. Part No.	Side Page	Pos. nr. Pict. No	Del nr. Part No.	Side Page	Pos. nr. Pict. No
39746	5	33	43343	15	47	43801	8	42	120101	7	19
39747	4	20	43392	9	21	43802	7	18	120101	7	22
39752	12	43	43397	10	15	43803	3	43	120102	4	23
39759	7	34	43401	9	23	43804	4	49	120102	5	28
39760	7	34	43401	10	17	43806	12	47	120102	7	20
39774	4	48	43403	10	16	43807	12	46	120102	7	21
39796	9	36	43404	9	20	43811	2	6	120201	3	39
39905	11	1	43495	15	2	43813	10	12	135210	3	35
40688	1	3	43593	1	1	43816	10	11	150500	14	33
40745	16	17	43593	12	36	43820	9	11	150550	14	32
40746	16	22	43654	1	2	43821	9	14	201120	11	23
40812	15	22	43657	1	9	43824	10	5	201121	11	27
40833	15	17	43659	1	10	43825	10	10	201122	15	53
40912	2	12	43660	12	28	43826	1	67	225330	5	25
40913	2	12	43661	11	19	43829	1	71	225330	14	17
40914	2	14	43710	11	14	43830	1	65	226320	5	46
40915	2	13	43712	4	1	43831	13	17	226320	7	13
41043	16	12	43713	3	1	43832	13	8	226320	13	7
41201	5	34	43715	3	4	43833	9	1	226320	14	40
41205	5	44	43716	3	5	43835	12	50	226320	16	8
41391	5	45	43726	9	34	43836	5	52	226330	14	41
41461	5	19	43730	7	14	43837	5	20	228110	3	10
41526	7	23	43730	8	39	43838	5	30	304430	5	23
41714	15	41	43731	8	39	43839	6	14	304510	12	45
41715	15	38	43732	8	27	43848	9	26	310311	2	19
41788	4	29	43733	8	26	43849	10	39	310510	3	18
41789	4	28	43736	7	9	43853	9	27	401225	1	60
41792	5	47	43736	8	5	43854	10	40	401230	1	51
41806	13	18	43737	8	5	43860	14	6	405020	1	45
41868	15	43	43756	4	17	43861	14	6	405118	1	55
42085	8	34	43757	4	5	43862	14	9	405120	14	7
42234	15	10	43759	3	24	43867	14	19	405130	1	57
42235	15	11	43760	3	21	43877	14	22	405130	14	7
42236	15	11	43763	3	20	43880	15	8	405142	1	35
42328	10	4	43764	3	19	43881	15	3	405142	14	7
42338	15	35	43765	3	9	43882	14	10	405220	1	34
42350	16	27	43767	3	38	43883	14	16	405335	3	54
42351	6	24	43768	3	34	43887	14	5	405335	4	54
42406	9	30	43771	2	33	43888	14	3	405350	1	41
42406	10	38	43772	4	55	43905	14	18	405410	3	8
42407	9	25	43773	3	55	43907	14	12	405410	4	4
42408	9	28	43774	3	57	43908	14	37	405410	13	5
42410	9	12	43774	4	57	43922	16	21	405416	14	30
42414	10	34	43777	1	56	43928	16	25	405743	3	56
42415	10	33	43778	1	50	43931	16	20	405743	4	56
42416	10	26	43779	1	42	43937	16	10	406120	1	43
42419	10	29	43780	1	33	43944	16	11	406130	1	36
42420	9	13	43781	3	52	43947	16	5	406130	14	8
42421	10	19	43781	4	52	43978	15	25	409335	1	46
42423	10	20	43782	3	52	61579	4	16	439002	14	21
42451	2	27	43783	1	37	106050	14	27	500245	1	82
42452	2	26	43787	3	31	106160	16	28	500255	8	20
42465	1	66	43788	3	28	106210	12	39	500645	1	81
42493	10	41	43789	11	17	110110	12	12	500796	1	4
43153	15	31	43791	10	37	110210	2	20	506106	1	11
43154	15	32	43793	8	44	110210	8	36	506110	1	8
43157	15	26	43797	8	49	110220	1	28	506112	1	20
43258	6	12	43799	8	49	120101	4	24	506114	1	5
43342	15	48	43800	8	42	120101	5	27	506114	11	2

Nummerfortegnelse - List of Numbers

Del nr. Part No.	Side Page	Pos. nr. Pict. No	Del nr. Part No.	Side Page	Pos. nr. Pict. No	Del nr. Part No.	Side Page	Pos. nr. Pict. No	Del nr. Part No.	Side Page	Pos. nr. Pict. No
506407	8	21	544106	9	18	546214	1	23	550110	8	13
510106	1	12	544108	1	64	546214	2	9	550116	5	48
510506	2	25	544108	3	46	546216	3	41	550116	8	40
510514	11	3	544108	4	32	546224	14	13	550120	4	43
513620	2	32	544108	7	33	546506	1	53	550120	6	9
513630	8	33	544108	9	7	546506	4	34	550120	6	23
513636	6	20	544108	12	49	546506	5	49	550120	8	32
513640	2	2	544109	15	51	546508	1	63	550120	9	2
513650	6	19	544110	1	68	546508	3	45	550216	9	19
513730	8	51	544110	4	37	546508	7	32	550216	9	22
513740	12	32	544110	6	5	546508	9	8	550216	10	13
513750	3	3	544110	9	33	546508	10	14	550220	7	30
513960	14	20	544110	11	13	546510	1	69	550220	9	29
520112	2	24	544110	12	27	546510	9	32	550220	10	27
520120	1	13	544110	15	13	546510	15	12	550225	2	4
520335	1	7	544110	15	40	546510	15	21	550235	15	18
520425	1	18	544110	16	19	546512	13	15	550240	3	44
521208	8	46	544112	3	37	546512	14	1	550255	12	48
521420	16	26	544112	11	25	546512	15	49	550320	9	31
526416	2	17	544112	13	16	546516	14	15	550325	1	70
526420	12	1	544112	14	2	546518	3	26	550330	15	30
540108	10	28	544115	14	14	546518	4	19	550330	16	24
540240	4	35	544126	13	2	546619	3	33	550340	11	10
540250	5	36	544507	4	22	546706	6	10	550435	13	14
540265	1	52	544507	5	32	546808	9	24	550435	14	4
540430	12	34	544507	7	3	546808	10	18	550740	3	32
540435	1	76	544607	1	83	547220	1	22	550830	5	16
540450	1	72	544609	1	40	547220	4	40	554116	12	6
540455	9	39	544609	1	74	547220	6	2	557210	5	3
540465	1	38	544609	2	5	547220	7	28	557211	12	44
540465	9	6	544609	3	50	547325	1	27	581220	9	10
540480	1	61	544609	9	37	547325	2	10	581220	10	1
540493	3	48	544609	12	35	547325	3	42	581220	10	6
540535	1	78	544609	15	4	547325	4	45	581240	9	15
540535	6	4	544609	15	19	547325	5	13	581240	10	8
540545	15	14	544610	2	23	547325	6	26	582106	10	24
540545	16	13	544610	15	33	547325	7	10	582108	10	3
540565	4	42	544611	15	5	547325	7	17	583106	10	22
540575	15	46	544612	15	34	547325	8	4	583108	10	2
540580	15	9	544613	13	20	547325	8	41	583108	10	7
540590	15	7	544613	16	4	547325	11	21	583110	9	16
540595	16	30	544615	13	13	547340	1	49	583110	10	9
540645	13	19	546110	1	79	547340	3	53	583706	10	23
540645	15	28	546110	15	6	547340	4	53	586212	10	21
540670	16	23	546112	13	22	547350	4	50	586216	10	36
540691	3	36	546112	15	29	547350	6	7	590112	9	17
540694	16	3	546114	1	77	547360	5	40	600407	1	59
540755	11	5	546206	8	31	547425	1	21	600411	1	58
540780	13	12	546206	9	3	547425	2	11	600452	3	29
540960	3	25	546208	1	31	547430	1	24	600453	3	30
540960	4	18	546208	1	73	547435	12	10	600471	16	29
544055	15	1	546208	3	49	547440	5	29	600472	3	58
544106	1	54	546208	4	31	547440	8	29	600472	4	58
544106	4	33	546208	7	31	547440	14	11	600797	3	12
544106	5	37	546208	9	9	547440	16	7	600797	4	7
544106	5	50	546210	1	39	547450	2	35	600798	3	13
544106	6	27	546210	6	1	547450	3	11	600798	4	8
544106	8	14	546210	16	18	547450	4	15	600799	3	14
544106	9	4	546214	1	17	547540	12	37	600799	4	9

