
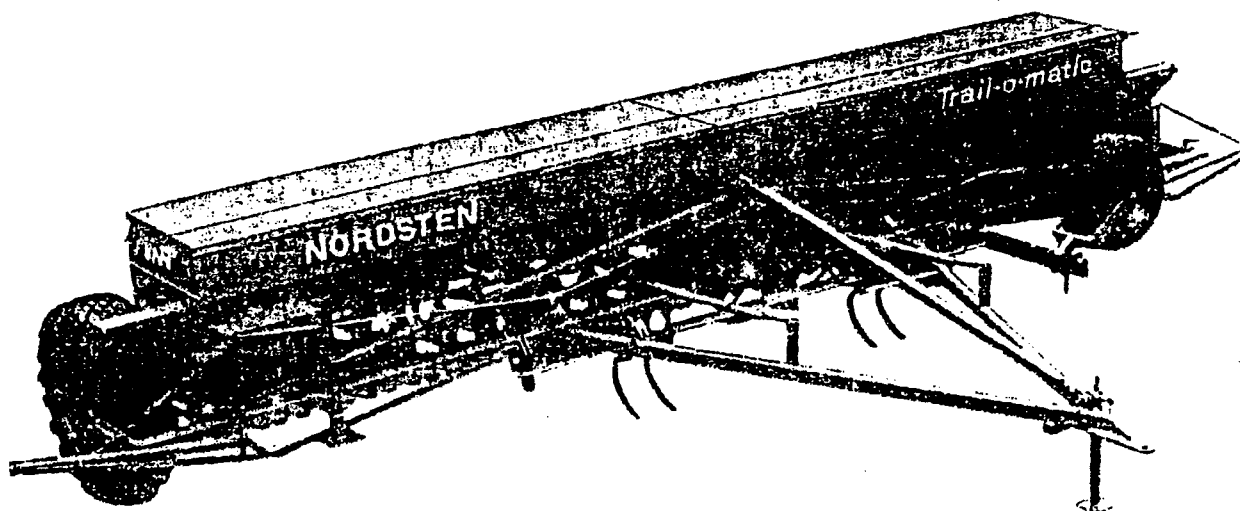
 3 års garanti	<p>GENERALAGENT</p>  <p>KVERNELAND Nyköping</p>
--	---

Trail-o-matic

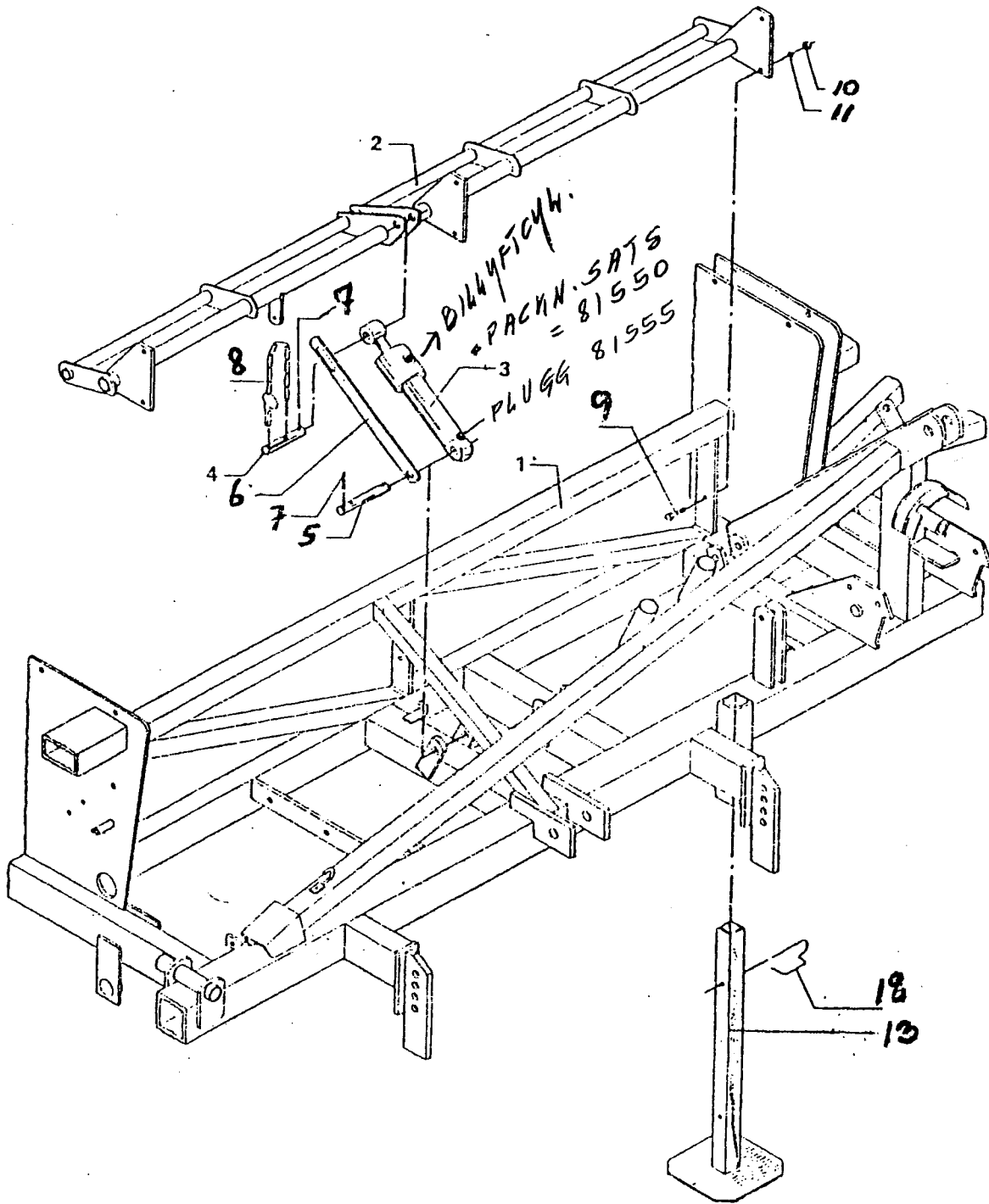
1977 - 1980

Radsåmaskine type CMA 4.00 - 6.00 m
Seed drill type CMA 4.00 - 6.00 m
Drillmaschine Typ CMA 4.00 - 6.00 m
Semoir type CMA 4.00 - 6.00 m

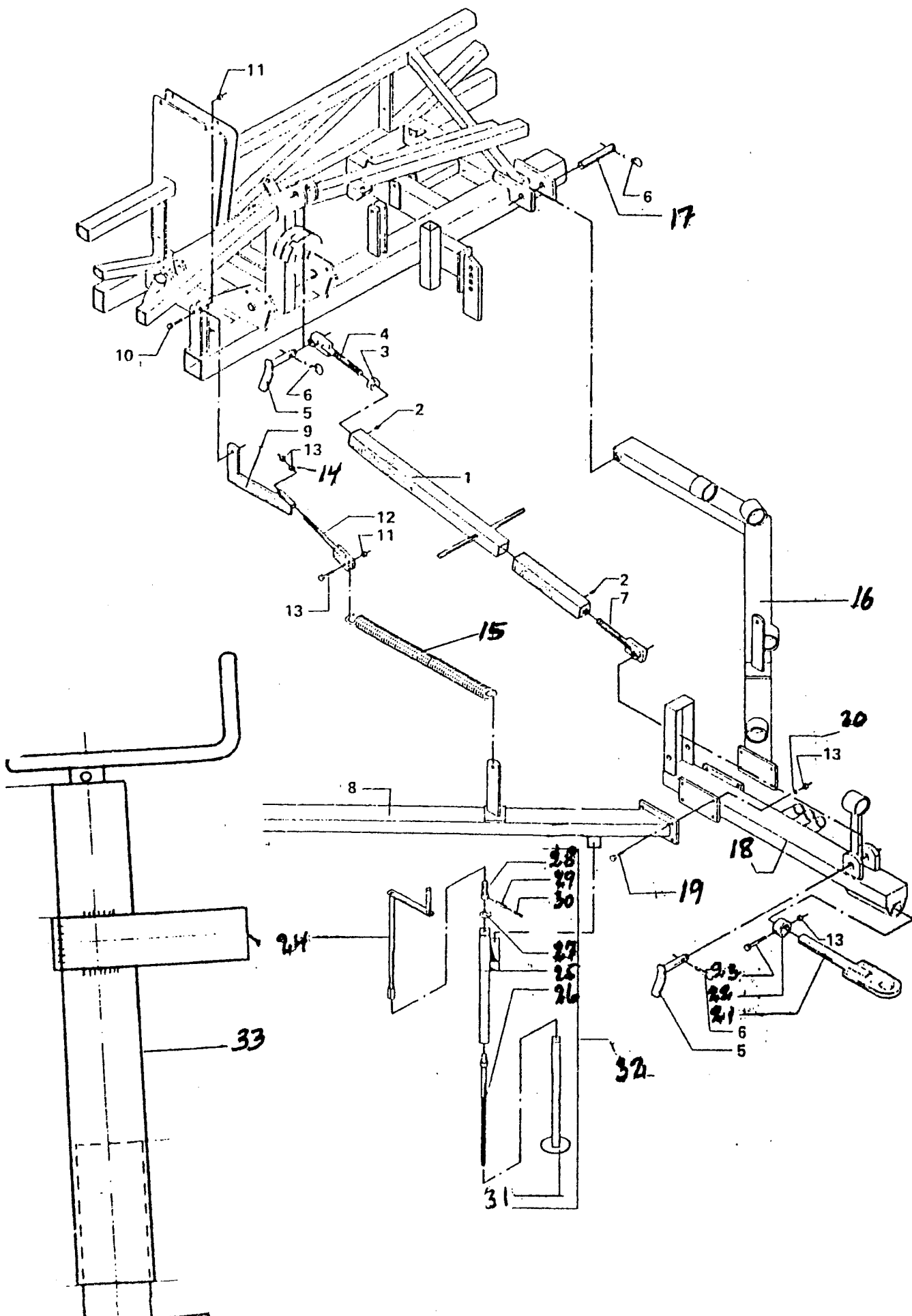
RESERVEDELSLISTE
SPARE PARTS LIST
ERSATZTEILLISTE
LISTE DES PIECES DE RECHANGE



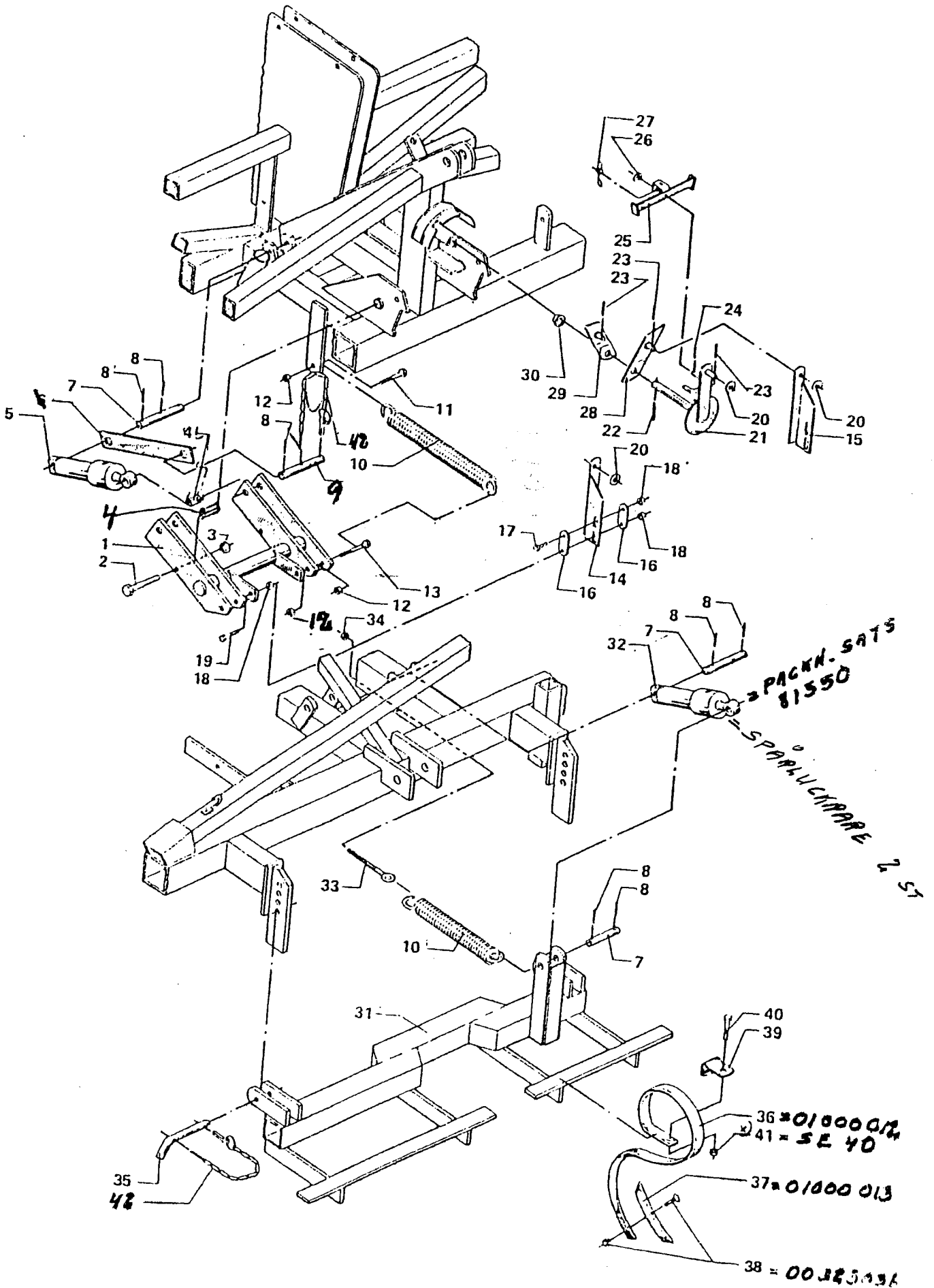
P. NORDSTEN AS - DK-3400 HILLERØD



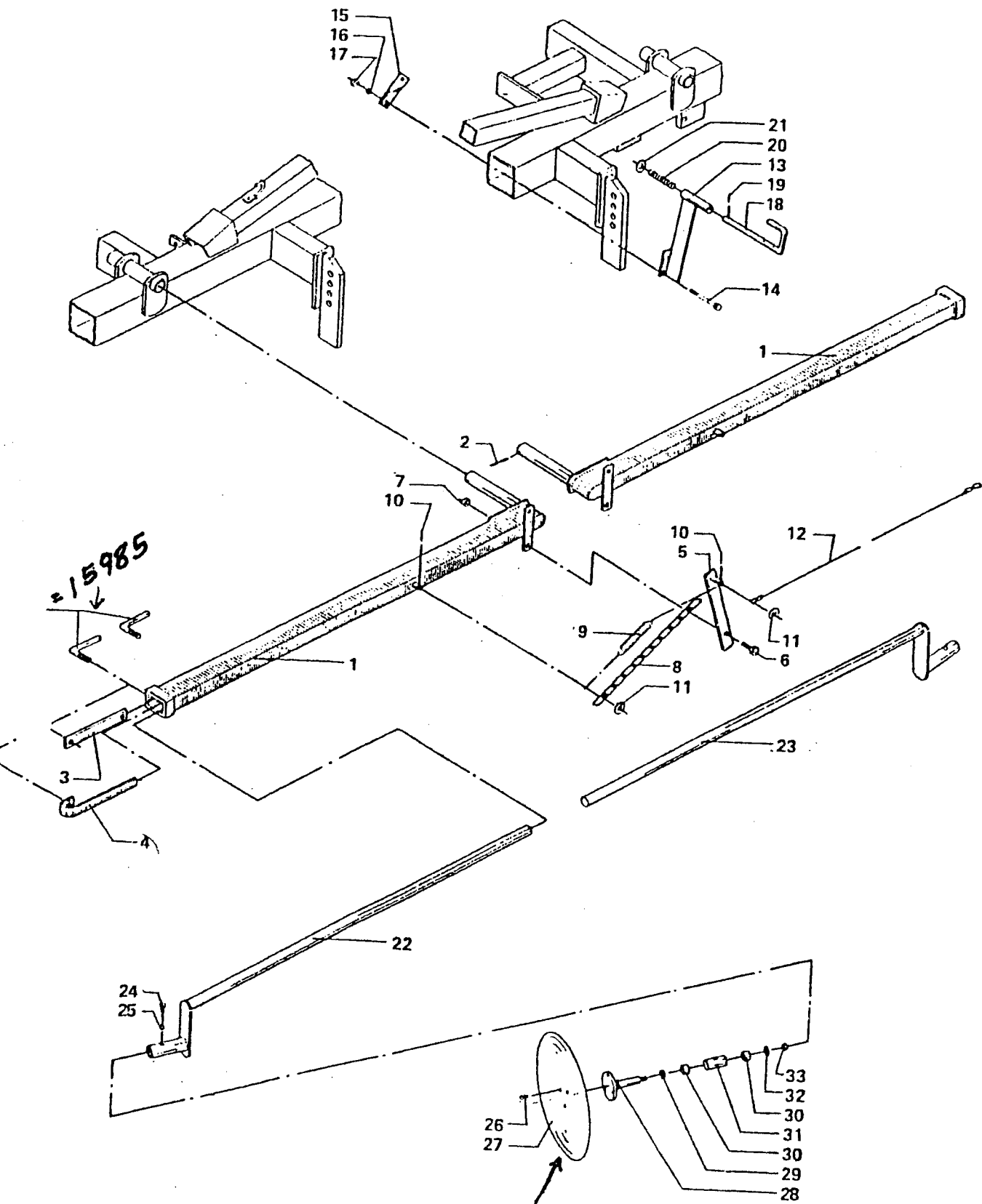
Pos. nr.	Del nr.	Størrelse	Benævnelse
1	35975	4	Stativ
	35944	6	Stativ
2	35991	4	Skærløfter, højre
	35992	4	Skærløfter, venstre
	35993	6	Skærløfter, højre
	35994	6	Skærløfter, venstre
3	34941		Hydraulikcylinder $s_L = 100 = F. BILLYFTEN$
4	36402		Tap for cylinder
5	36403		Tap for cylinder
6	36294		Lås for skærløfter
7	80242		Split 5x30mm
8	16076		Sikringssplit med kæde
9	80105		Stålbolt M10x35
10	80030		Skive M10
11	80010		Møtrik M10
12	32462		Låsepind
13	36280		Støtteben



Pos. nr.	Del nr.	Størrelse	Benævnelse
1	36362		Topstang
2	32701		Smørenippel lige 1/2" RG
3			Møtrik el.galv. 1"
4	36370		Spindel, højre skrue
5	37228		Tap
6	82727		Ringsplit 6mm
7	36371		Spindel, venstre skrue
8	37181		Højre sidestykke
9	37220		Overgangsstykke
10	80125		Stålbolt M12x50
11	80013		Låsemøtrik M12
12	36491		Spændebeslag for fjeder
13	80012		Møtrik M12
14	80033		Skive M12
15	36488		Fjeder
16	37188		Venstre sidestykke
17	36474		Tap
18	37193		Midterstykke
19	80122		Stålbolt M12x35
20	80032		Skive M12
21	36900		Trækstykke
22	36903		Stopring
23	80130		Stålbolt M12x75
24	30775		Indsåningshåndsving
25	32324		Yderrør
26	32328		Spindel
27	29054		Skive, messing
28	32330		Tap
29	82800		Spændstift 5x32mm
30	82766		Spændstift 3x26mm
31	32320		Inderrør
32	32319		Donkraft
33	37137		Støtteben (indstillelig)



Pos. nr.	Del nr.	Størrelse	Benævnelse
1	35901		Vippe
2	80130		Stålbolt M12x75
3	80013		Låsemøtrik M12
4	33068		Bøsning for vippe
5	36402	34941	Cylinder St=100 - <u>PACHN. SATS 81550</u>
6	—		Anvendes ikke efter ombygning
7	36403		<u>TAPP F. CYLINDER</u>
8	80242		Split 5x30mm
9	36404		Tap for cylinder for vippe
10	20447		Trækfjeder
11	80130		Stålbolt M12x75
12	80012		Møtrik M12
13	80135		Stålbolt M12x100
14	31617		Stødstang, højre
15	31618		Stødstang, venstre
16	27639		Spændeplade
17	80120		Stålbolt M12x25
18	80012		Møtrik M12
19	80124		Stålbolt M12x45
20	80035		Skive M14
21	35997		Markørlofter
22	80242		Split 5x30mm
23	80224		Split 4x25mm
24	80211		Split 3x20mm
25	20616		Dobbeltpal
26	80029		Skive M8
27	20603		Vælgerfjeder
28	19237		Lige svingarm
29	19238		Forkrøbbet svingarm
30	82753		Selvsmørende leje 20/28x16/35x4
31	37230		Sporløsnerarme, højre
	37231		Sporløsnerarme, venstre
32	32936	6PAP44CKPARE	Hydraulisk cylinder St=160 - <u>PACHN. SATS 81550</u>
33	35102		Fjederstrammer
34	80010		Møtrik M10
35	36828		Splitbolt
36			Sporløsnertand mod. Kongskilde
37			Havrespids - Kongskilde
38			Skærbolt med møtrik M10x35
39	32628	01 000 043	Spændestykke
40	80124		Excentrisk bolt M12x45
41	80012		Møtrik M12
42	82727		<u>SAKRINGSSPRINT M. NEDJA</u>



15985

TALAPIK M. AXEL = 29888
" M. AXEL KPL. = 29889

Pos. nr.	Del nr.	Størrelse	Benævnelse
1	33549	4	Markørarm
1	33326	6	Markørarm
2	82764		Spændestift 10x50mm
3	34364		Spændestykke for markør
4	33336		Markørklemme
5	33611	4	Svingarm
	33424	6	Svingarm, venstre
	33425	6	Svingarm, højre
	37219	6	Stiver for markørarm
	80103	6	Stålbolt M10x35
	80010	6	Møtrik M10
	80031	6	Skive M10
	80030	6	Skive M10
	80242	6	Split 5x30mm
6	80104		Stålbolt M10x30
7	80011		Låsemøtrik M10
8	33937	4	Kæde for markør 13 led
	33938	6	Kæde for markør 27 led
9	34451		Fjeder for markørkæde
10	80241		Split 5x25mm
11	80031		Skive M10
12	37301	4	Træk for markørvippe L= 2170
	28920	6	Træk for markørvippe L= 1310
	28856	6	Træk for markørvippe L= 1900
13	34432		Markørstøtte
14	80092		Stålbolt M8x70
15	29783		Spændestykke
16	80028		Skive M8
17	80008		Møtrik M8
18	34467		Markørlås
19	80224		Split 4x25mm
20	34468		Fjeder for markørlås
21	80035		Skive M14
22	31650		Højre stilbar markørarm L= 1150
23	31649		Venstre stilbar markørarm L= 1150
24	80060		Stålbolt M6x8
25	80026		Skive M6
26	82334		Nitte 6,5x16mm
27	29887		Markørtallerken
28	29138		Aksel til markørtallerken
29	27227		Tætningsring
30	82752		Bøsning 16/22x16/28x4
31	26967		Lejebøsning
32	26969		Skive
33	80010		Møtrik M10

KOMPL. RAK BILLAR
FRAM = 32501 → BILLSPETS
RAKA BILLAR = 31600

SKIVBILLAR
= 34856

LAMMER
= 75031

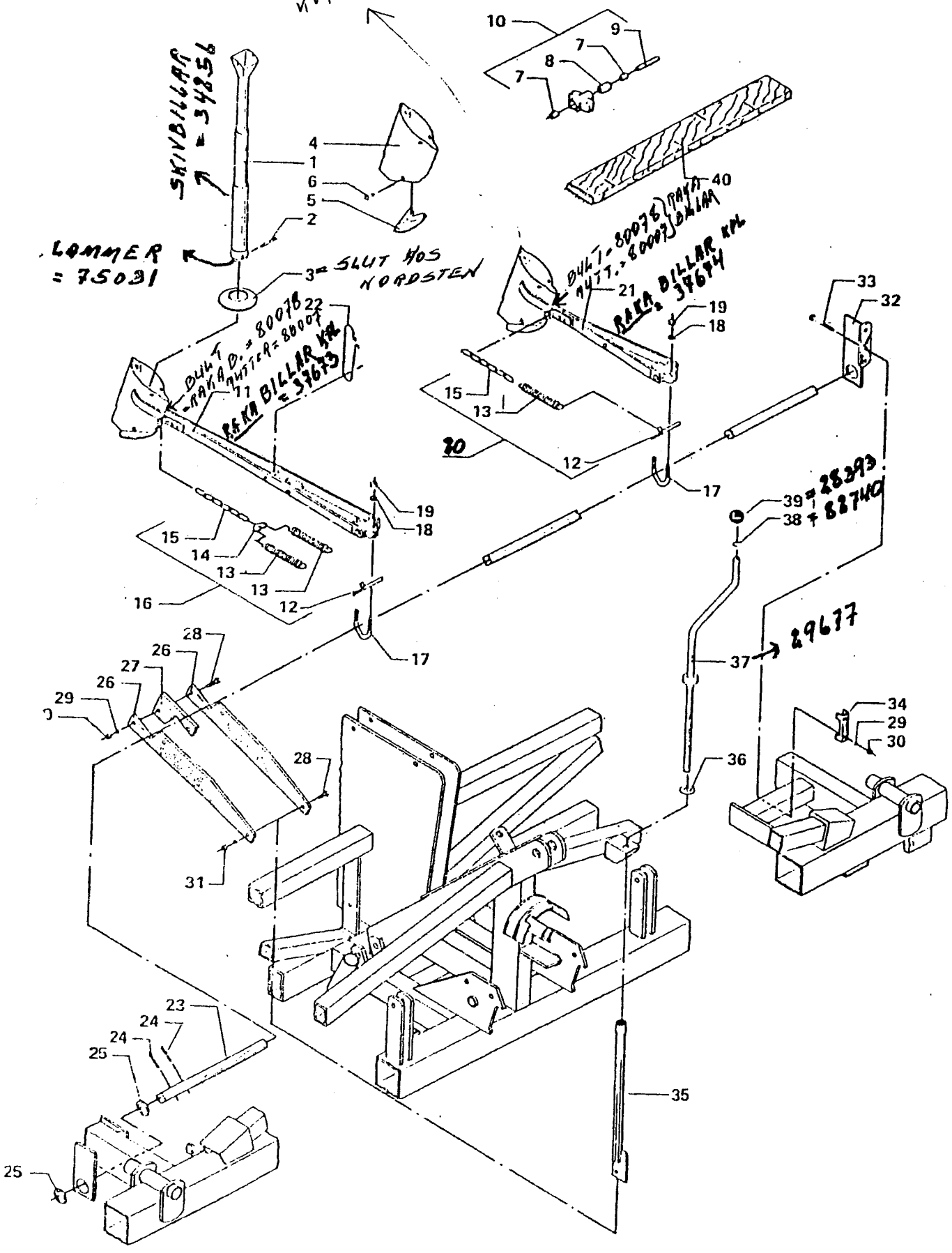
3 = SLUT NOS
KORDSTEN

DULT
- RAKA D. = 80076
- RAKA D. = 80077
RAKA BILLAR KPL
= 34673

DULT - 80076 (RAKA 40)
RUT. - 80077 (RAKA)
RAKA BILLAR KPL
= 34674

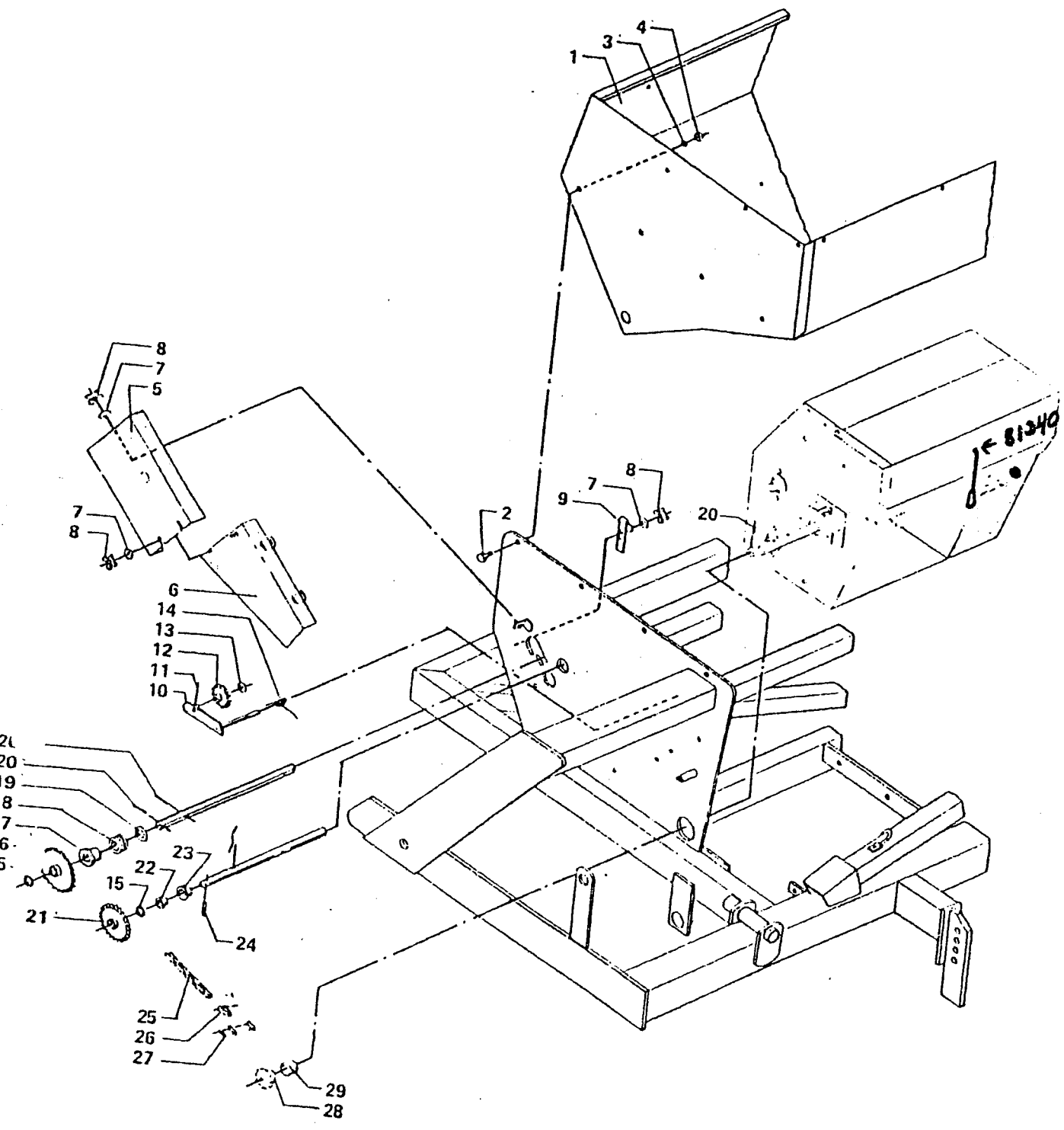
39 = 2893
38 + 88740

29677



CMA 5
= PLAST

Pos. nr.	Del nr.	Størrelse	Benævnelse	FRAM	BAK
1	27194		Sårer	MAMA BILLAG = 31705	< 39107
2	80255		Split 6x50mm		
3	75249		Skærm =	SLUT HOS NORDSTE ✓	
4	37336		Skærhus		
5	35904		Skærspids		
6	88335		Nitte 65x24mm		
7			Bøsning Fb. 10/13x15		
8	25903		Afstandsstykke		
9	30281		Tap for skærarm		
10	27619		Spændestykke compl.		
11	36211		Langt skær		
12	36822		Fjederholder		
13	29020		Fjeder		
14	31575		Triangel		
15	25916		Kæde, 6 led		
16	36823		Fjederholder med 2 fjedre		
17	25440		Dragbånd		
18	26757		Skive		
19	80010		Møtrik M10		
20			Anvendes ikke		
21	36210		Kort skær		
22	36376		Ophæng for kort skær L=375		
	36377		Ophæng for langt skær L=320		
23	36199	4	Skærbjælke 28x28x4061		
	36200	6	Skærbjælke 28x28x6061 (gl. model)		
	36200	6	Skærbjælke, højre 28x28x3030		
	37297	6	Skærbjælke, venstre 28x28x3035		
24	80253		Split 6x40mm		
25	34479		Skive		
26	35947	4	Stillearmsplade		
	35947	6	Stillearmsplade		indtil fabr.nr. 89535
27	35946		Lås for stillearm		
28	80085		Stålbolt M8x35		
29	80028		Skive M8		
30	80008		Møtrik M8		
31	80009		Låsemøtrik M8		
32	34471		Leje for skærbjælke		
33	80094		Stålbolt M8x80		
34	25187		Spændestykke		
35	37234	4	Spindelrør med møtrik		
	37234	6	Spindelrør med møtrik		indtil fabr.nr. 89535
36	29054		Skive		

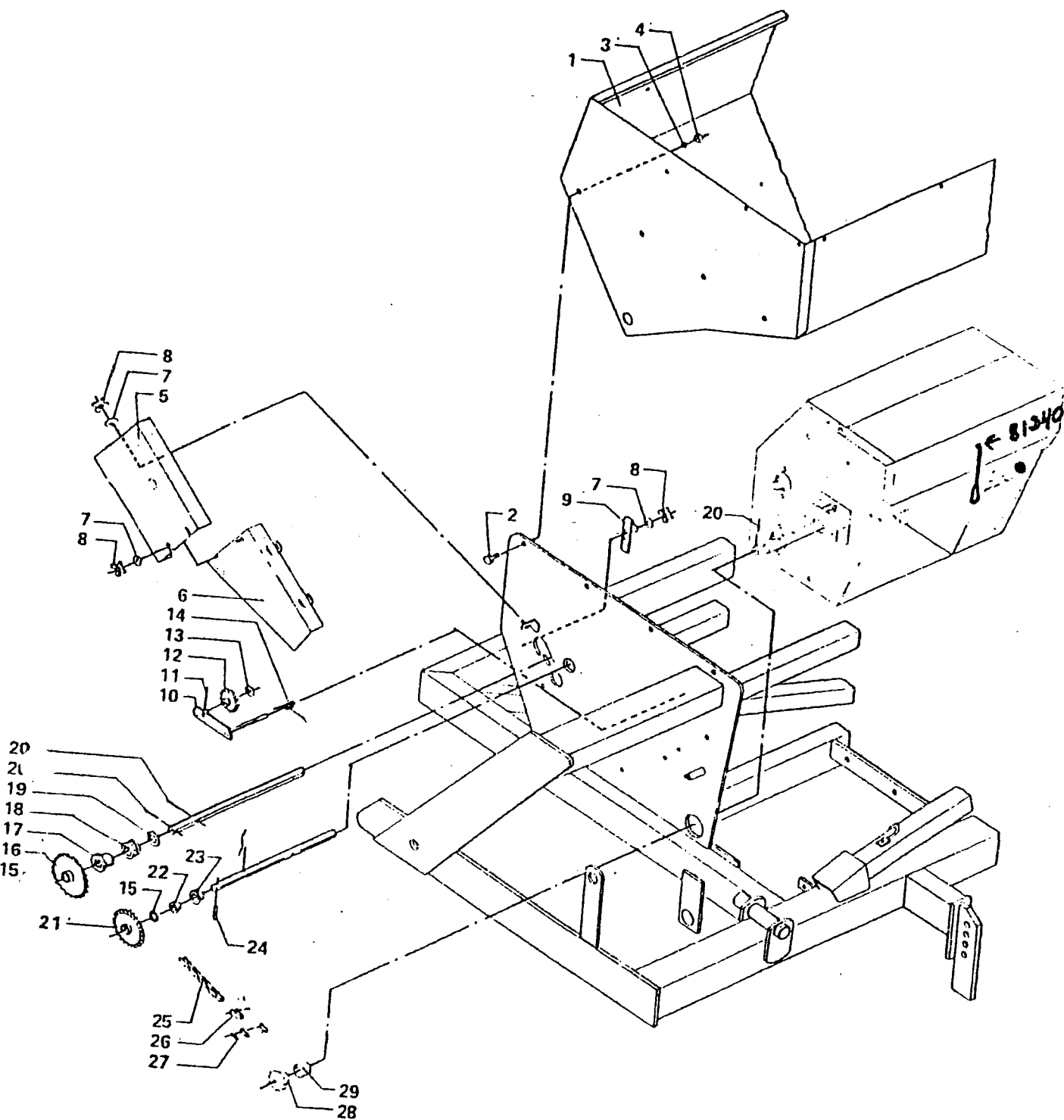


CMA 5
= PLAST

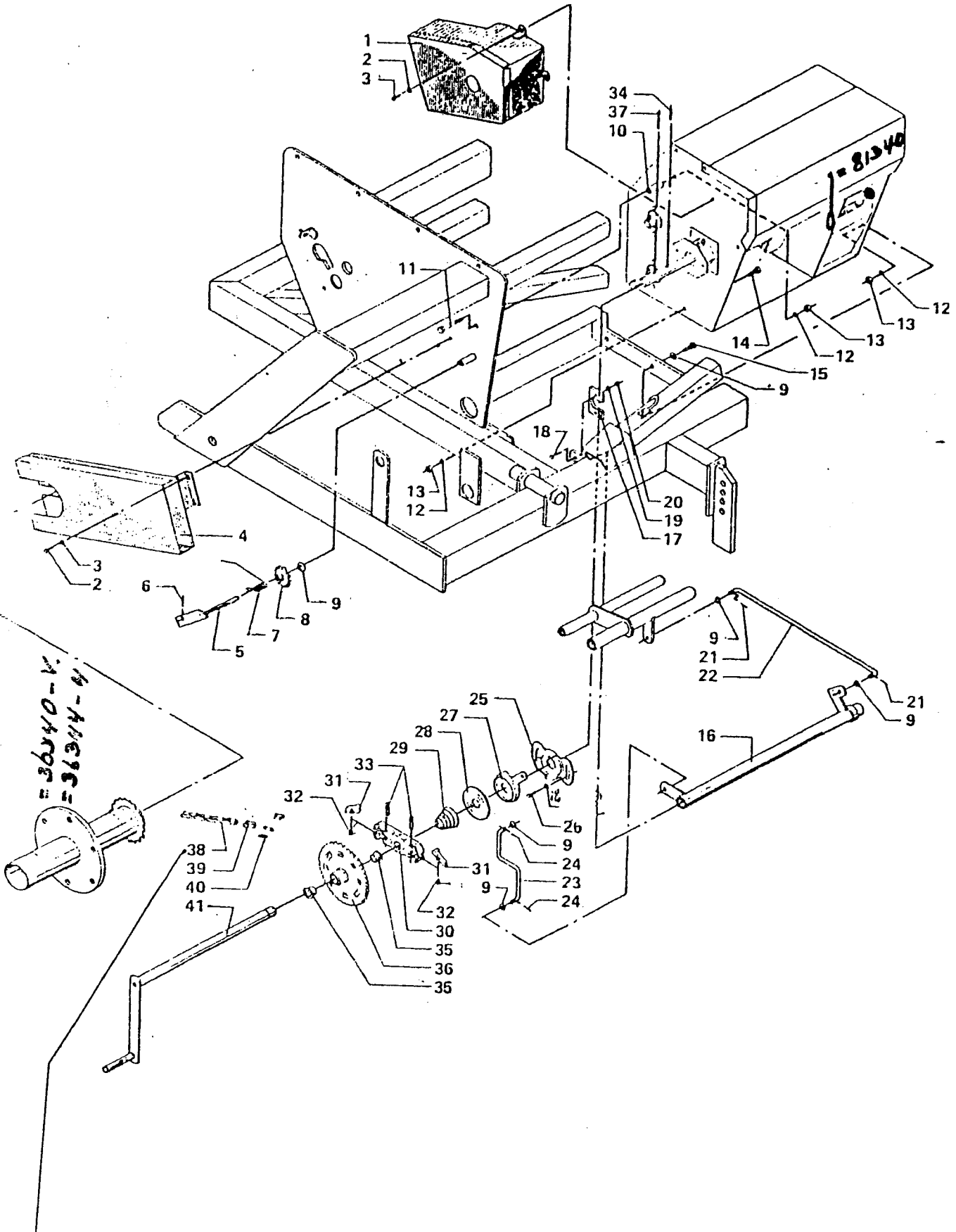
Pos. nr.	Del nr.	Størrelse	Benævnelse
1	27194		Sårør <u>FRAM</u> <u>BAK</u>
2	80255		Split 6x50mm
3	75249		Skærm = SLUT HOS NORDSTEY
4	37336		Skærhus
5	35904		Skærspids
6	88335		Nitte 65x24mm
7			Bøsning Fb. 10/13x15
8	25903		Afstandsstykke
9	30281		Tap for skærarm
10	27619		Spændestykke compl.
11	36211		Langt skær
12	36822		Fjederholder
13	29020		Fjeder
14	31575		Triangel
15	25916		Kæde, 6 led
16	36823		Fjederholder med 2 fjedre
17	25440		Dragbånd
18	26757		Skive
19	80010		Møtrik M10
20			Anvendes ikke
21	36210		Kort skær
22	36376		Ophæng for kort skær L=375
	36377		Ophæng for langt skær L=320
23	36199	4	Skærbjælke 28x28x4061
	36200	6	Skærbjælke 28x28x6061 (gl. model)
	36200	6	Skærbjælke, højre 28x28x3030
	37297	6	Skærbjælke, venstre 28x28x3035
24	80253		Split 6x40mm
25	34479		Skive
26	35947	4	Stillearmsplade
	35947	6	Stillearmsplade
27	35946		Lås for stillearm
28	80085		Stålbolt M8x35
29	80028		Skive M8
30	80008		Møtrik M8
31	80009		Låsemøtrik M8
32	34471		Leje for skærbjælke
33	80094		Stålbolt M8x80
34	25187		Spændestykke
35	37234	4	Spindelrør med møtrik
	37234	6	Spindelrør med møtrik
36	29054		Skive

indtil fabr.nr. 89535

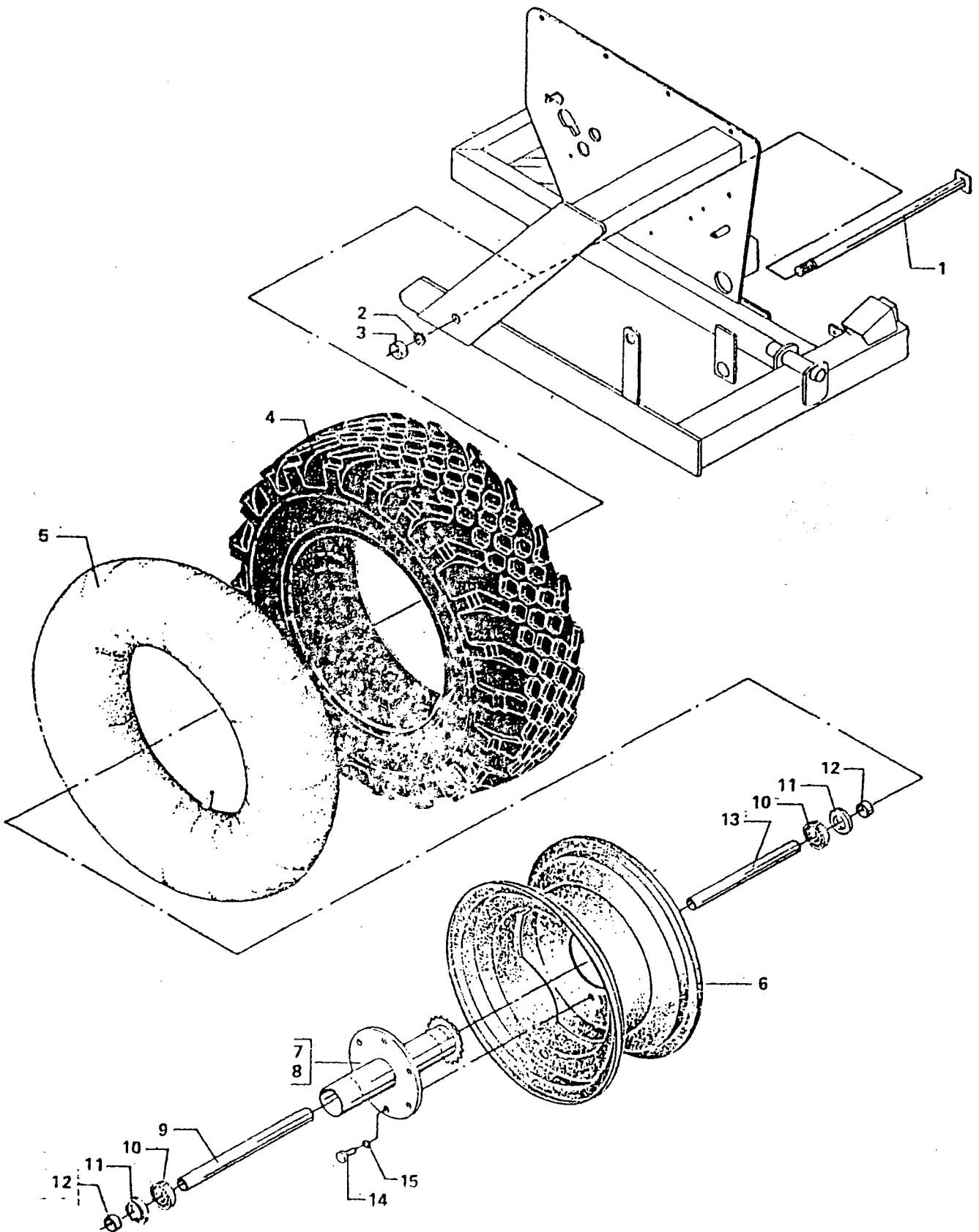
indtil fabr.nr. 89535



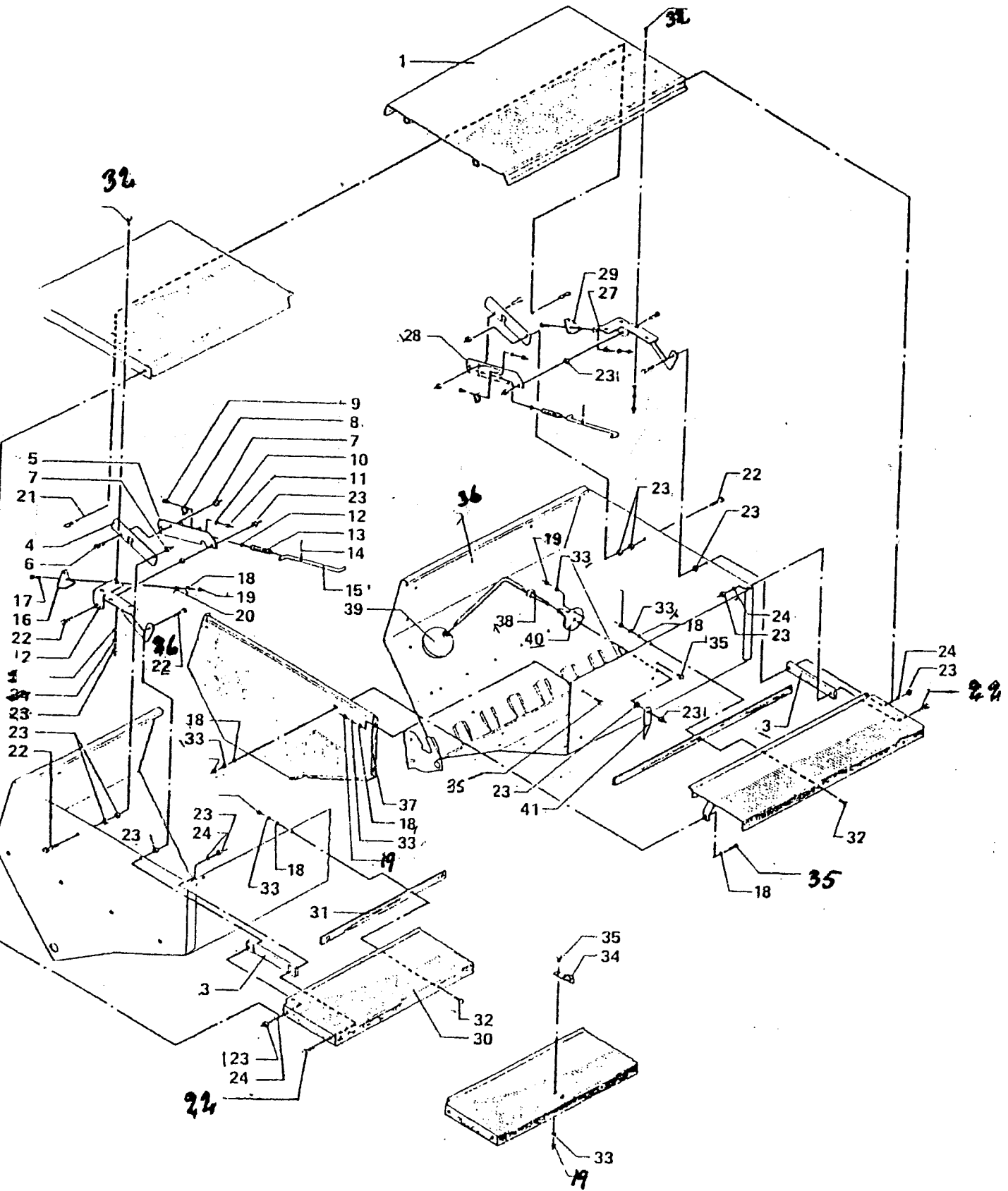
Pos.nr.	Del nr.	Størrelse	Benævnelse
1	36130	4	Såkasse, højre
	36131	4	Såkasse, venstre
	36128	6	Såkasse, højre
	36129	6	Såkasse, venstre
2	80122		Stålbolt M12x35
3	80032		Skive M12
4	80012		Møtrik M12
5	36130		Sideskærm
	37327		Sideskærm
6	36136		Kædeskærm
7	29426		Underlagsskive
8	28152		Nylon møtrik
9	32693		Lås for såakselleje
10	36422		Arm for strammerulle
	36986		Arm for strammerulle
11	80210		Split 3x15mm
12	28083		Kædehjul
13	80031		Skive M10
14	36379		Fjeder for strammerulle
	36969		Fjeder for strammerulle
15	26049		Mellemlægsskive
16	32662		Kædehjul med nav <i>= 25 KUGG</i>
17	25156		Lejebøsning
18	29235		Nylonleje
19	29328		Skive
20	80225		Split 4x30mm
21	32663		Kædehjul <i>= 25 KUGG</i>
22	82752		Selvmørende leje 16/22x16/28x4mm
23	28976		Leje
24	82788		Spændestift 5x28mm
25	36447		Rullekæde for såaksel
	37835		Rullekæde for såaksel
26	83429		Forkrøbbet samleled
27	83419		Lige samleled
28	36292		Kædehjul
29	36291		Bøsning på udgangsaksel



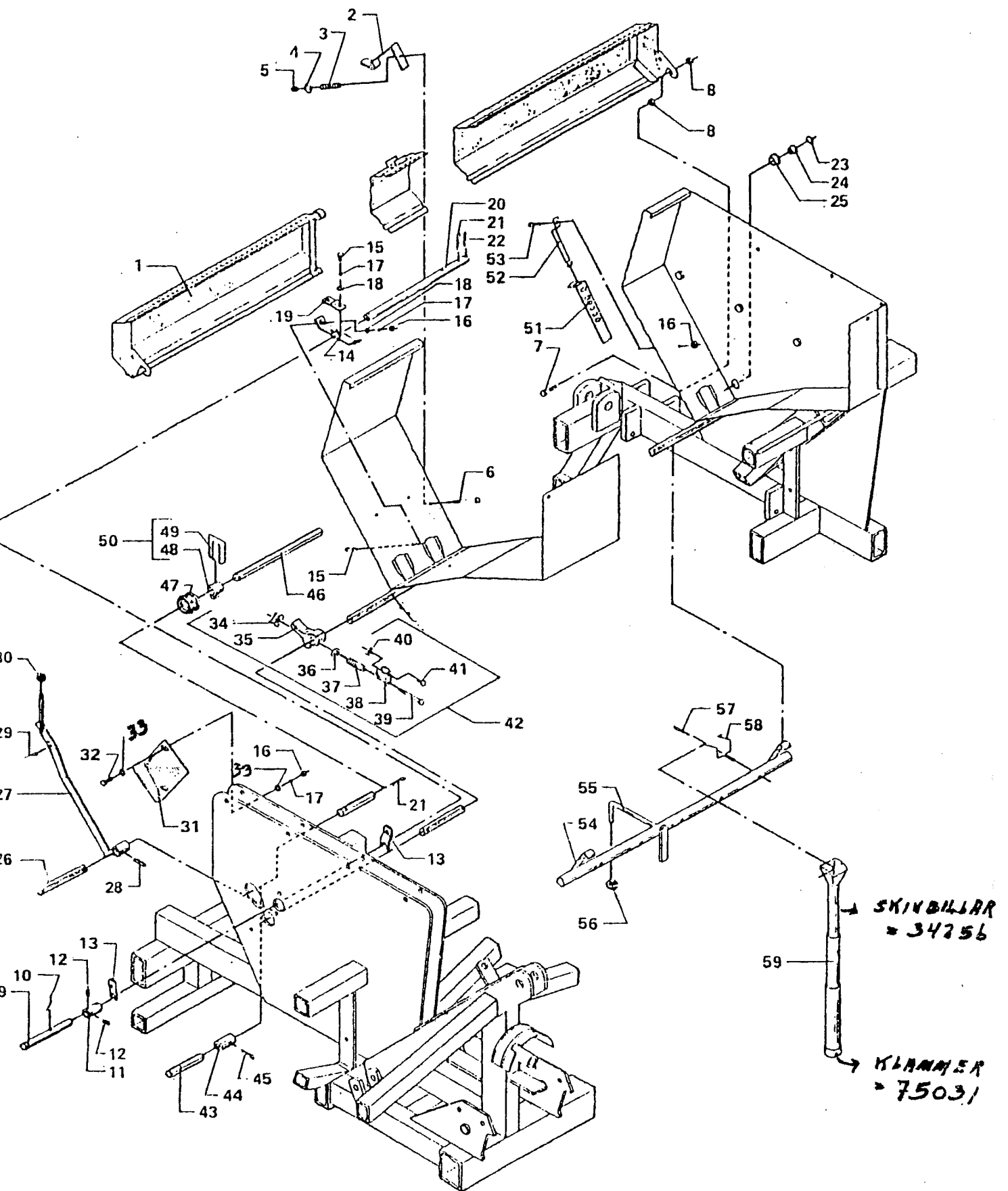
Pos.nr.	Del nr.	Størrelse	Benævnelse
1	36132		Sideskærm
1	37326		Sideskærm
2			Skive 1/4"
3	80064		Stålbolt M6x16
4	36141		Sideskærm
4	37327		Sideskærm
5	36422		Arm for strammerulle
6	80211		Split 3x20mm
7	36378		Fjeder for strammerulle
8	28083		Kædehjul
9			Skive 3/8"
10	36290		Afstandsstykke
11	80109		Stålbolt M10x55
12	80030		Skive M10
13	80010		Møtrik M10
14	80103		Stålbolt M10x25
15	80105		Stålbolt M10x35
16	36162		Forbindelsesrør
17	36147		Lejeplade
18	80067		Stålbolt M6x25
19	80026		Skive M6
20	80006		Møtrik M6
21	80211		Split 3x20mm
22	36152		Træk for skærløfter
23	36153		Udløserstang
24	80211		Split 3x20mm
25	32584		Fast koblingsskive
26	80066		Stålbolt M6x20
27	36286		Løs koblingsskive
28	36159		Koblingstrykskive
29	36062		Koblingsfjeder
30	35823		Palholder
31	35824		Pal
32	36061		Fjeder for pal
33	82788		Spændestift 5x28mm
34	80225		Split 4x30mm
35	36287		Leje for kædehjul
36	36285		Fligehjul med nav
37	82774		Spændestift 5x50mm
38	36448		Rullekæde for kørehjul
39	83419		Forkrøbet samleled
40	83429		Lige samleled
41	36125		Håndsving



Pos. nr.	Del nr.	Størrelse	Benævnelse
1	36349		Hjulaksel
2			Skive 1"
3			Møtrik 1" WG
4	90151		Dæk - Continental Type E6-12,5x20 = 10-4A6.
5	90152		Slange 12,5x20
6	32905		Fælg
7	38340 36340		Kørehjulsnav, venstre
8	36344		Kørehjulsnav, højre
9	35927		Akselrør
10			Kugleleje SKF 6207
11			Olietætningsring M4072
12	35925		Låsering
13	35926		Afstandsrør
14	80168		Stålbolt M18x40
15	80049		Konisk skive C18,5



Pos. nr.	Del nr.	Størrelse	Benævnelse
1	36087	4	Låg for såkasse
	36088	6	Låg for såkasse
2	39508		Hængselholder compl. højre
3	36039		Hængselholder
4	36097		Støtte
5	39510		Støtte med holder
6	80082		Stålbolt M8x12
7	80009		Låsemøtrik M8
8	36103		Låseplade
9	80052		Stålbolt M5x12
10	80024		Skive M5
11	80005		Møtrik M5
12	80031		Skive 10
13	30840		Fjeder
14	80211		Split 3x20mm
15	36098		Stopstang
16	39542		Nokke, højre
17	80067		Stålbolt M6x25
18			Skive 5/10"
19	80007		Låsemøtrik M6
20	25769		Fjeder for pal
21	36449	4	Wire for lukketøj L=2100
	36450	6	Wire for lukketøj
			Taburitlås FO 33
			Gennemføringstyle
22	80085		Stålbolt M8x35
23	80008		Møtrik M8
24			Skive 5/16"
25			
26	80086		Stålbolt M8x40
27	39509		Hængselholder, compl. venstre
28	39511		Støtte med holder, venstre
29	39513		Nokke, venstre
30	36102	4	Fast låg, venstre
	37422	4	Fast låg, højre
	36101	6	Fast låg, venstre
	37421	6	Fast låg, højre
31	36221	4	Forstærkningsskinne
	36040	6	Forstærkningsskinne
32	80066		Stålbolt M6x20
33	80026		Skive M6
34			Vognkrog AIC 552
35	80064		Stålbolt M6x16
36			Anvendes ikke
37	36076		Skillerum
38	36645		Svømmerstang
39	83446		Svømmerkugle 100mm
40	36648		Svømmerleje
41	36644		Viser

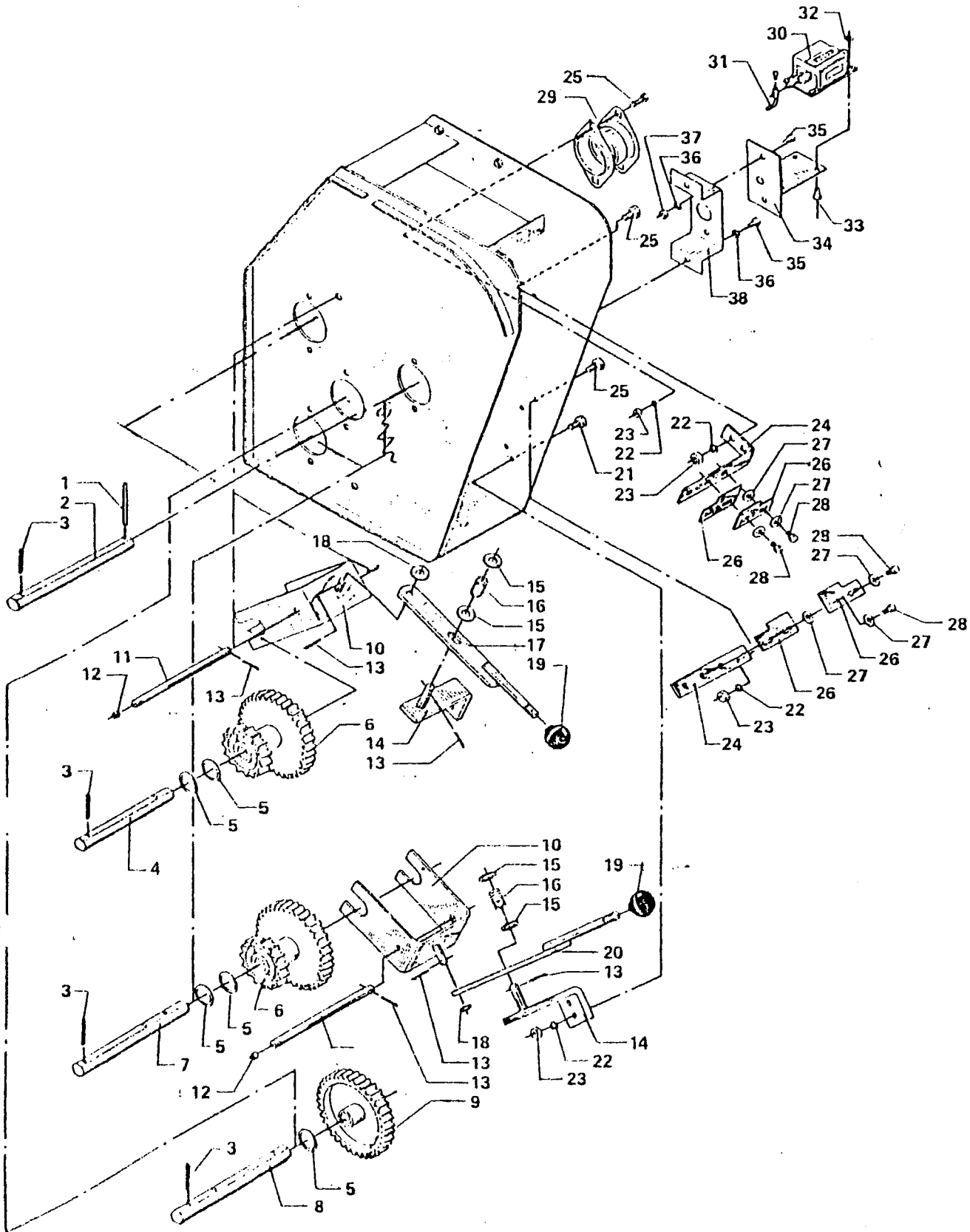


Pos. nr.	Del nr.	Størrelse	Benævnelse
1	36028	4	Udtømningsbakke
	36025	6	Udtømningsbakke
2	35978 25970		Holder for udtømningsbakke
3	75343		Fjeder
4	80027		Skive M6
5	80007		Låsemøtrik M6
6	80089		Stålbolt M6x55
7	80086		Stålbolt M8x40
8	80008		Møtrik M8
9	36106	4	Røreaksel, højre
	36104	6	Røreaksel, højre
10	25928		Tap
11	27519		Muffe for røreaksel
12	80187		Pinolskrue MSP M6x10
13	36178		Holder for leje
13A	37233		Lukkeplade ved røreaksel
14	36020		Røreakselleje, underdel
15	80064		Stålbolt M6x16
16	80006		Møtrik M6
17	80026		Skive M6
18	80027		Skive M6
19	25103		Røreakselleje, overdel
20	36107	4	Røreaksel, venstre
	36105	6	Røreaksel, venstre
21	37178		Fingersplit
22	80224		Split 4x25mm
23	26049		Mellemlægsskive
24	82752		Bøsning 16/22x16/28x4
25	28976		Leje
26	36888	4	Bundklapaksel
	36845	6	Bundklapaksel
27	36383		Bundklaphåndtag
28			Spændstift 6x30mm
29			Spændstift 5x15mm
30	81102		Bakelitkugle 32mmx3/8" WG
31	36385		Stilleplade for bundklaphåndtag
32	80066		Stålbolt M6x20
33			Skive 1/4"
34	28152		Plastmøtrik
35	25802		Bundklap
36	80029		Skive M8
37	75343		Fjeder
38	75364		Stillestykke
39	80073		Stålbolt M6x55
40	80001		Firkantmøtrik 5/16" WG
41	75319		Skrue
42	26085		Bundklap compl.
43	36110	4	Såaksel, højre
	36108	6	Såaksel, højre
44	32907		Skydemuffe
45	26053		Fjedersplit
46	36111	4	Såaksel, venstre
	36109	6	Såaksel, venstre
47	25839		Sårulle

SAAXEL UDNTROUW
37837

Pos. nr.	Del nr.	Størrelse	Benævnelse
48	29180		Såakselleje
49	25878		Lås for såakselleje
50	29427		Såakselleje med lås
51	34889		Skod for såhus
52	75140		Fjeder for skod
53	80061		Stålbolt M6x10
54	36202	4	Tragtrør
	36205	6	Tragtrør
55	29729		Håndtag for tragtrør
56	81102		Bakelitkugle 32mmx3/8" WG
57	25765		Split
58	25759		Ophæng
59	27194		Sårør

MEKANVA KEHADAN

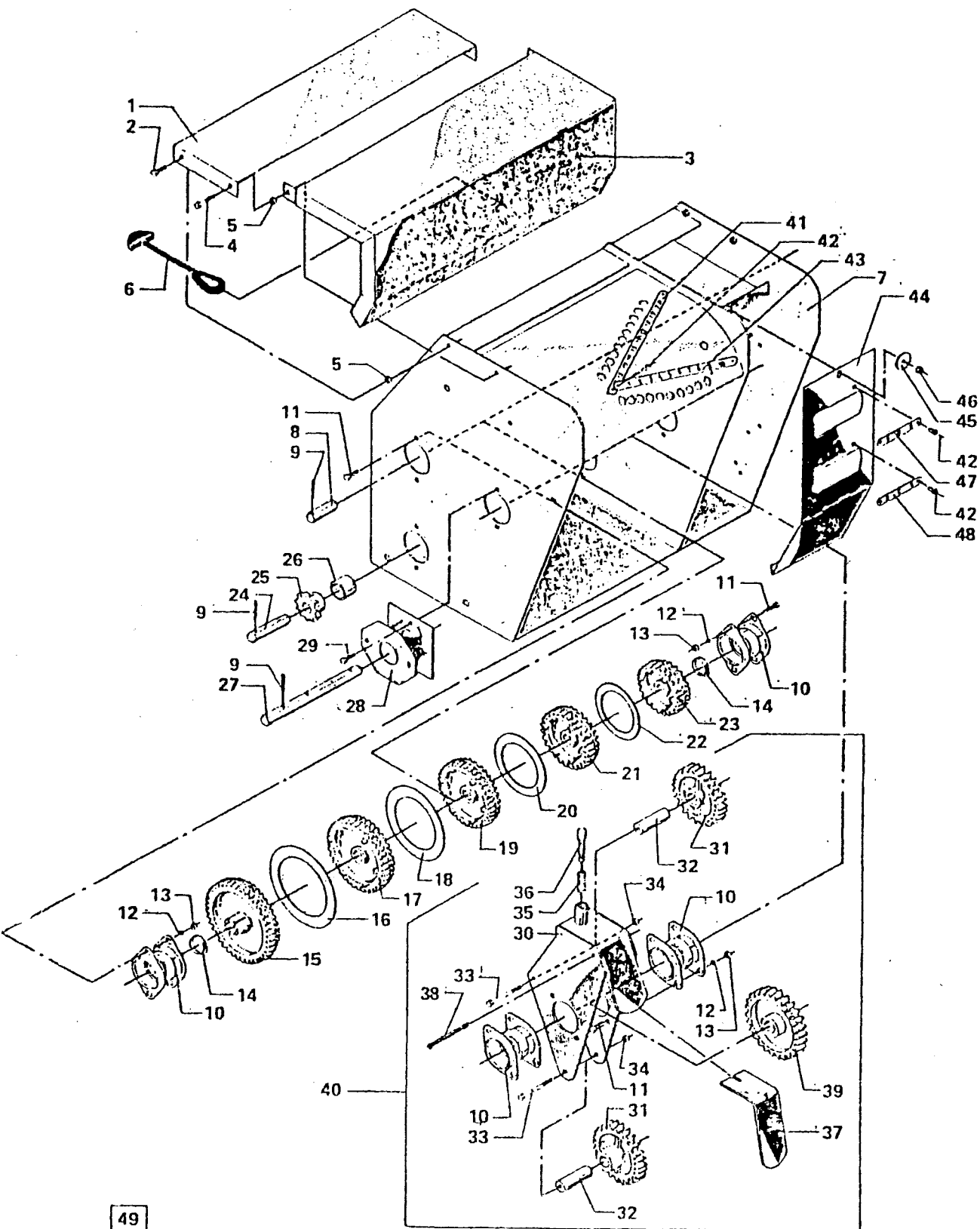


Pos. nr.	Del nr.	Størrelse	Benævnelse
1	82770		Spændestift 4x60mm
2	36282		Koblingsaksel
3	80225		Split 4x30mm
4	36281		Kegleaksel
5			Mellemlægsskive
6	35084		Skydehjul = 14 + 27 kugler
7	36288		Udgangsaksel
8	36289		Mellemaksel
9	35711		Mellemhjul = 14 + 27
10	36006		Skiftebøjle
11	36198		Styr for skiftebøjle
12	37742		Bøsning for styr
13	80223		Split 4x20mm
14	36016		Holder for skiftehåndtag
15	80031		Skive M10
16	37276		Fjeder
17	36013		Øverste håndtag
18	80029		Skive M8
19	81102		Bakelitkugle 32x3/8" WG
20	36014		Nederste håndtag
21	80082		Stålbolt M8x20
22	80028		Fjederskive M8
23	80008		Møtrik M8
24	36009		Holder med møtrik
25	80081		Stålbolt M8x16
26	36005		Stilleplade
27			Skive 1/4"
28	80064		Stålbolt M6x16
29			Kugleleje
30	30755		Tæller Link LR = AREALMÅTARE
31	36112		Arm
32			Skive M4
33			Popnitte TLP/D/BS 537
34	34644		Tællerkonsol
35	80062		Stålbolt M6x12
36			Skive M6
37	80006		Møtrik M6
38	30757		Konsol for plastgeotkasse AREALMÅTARE

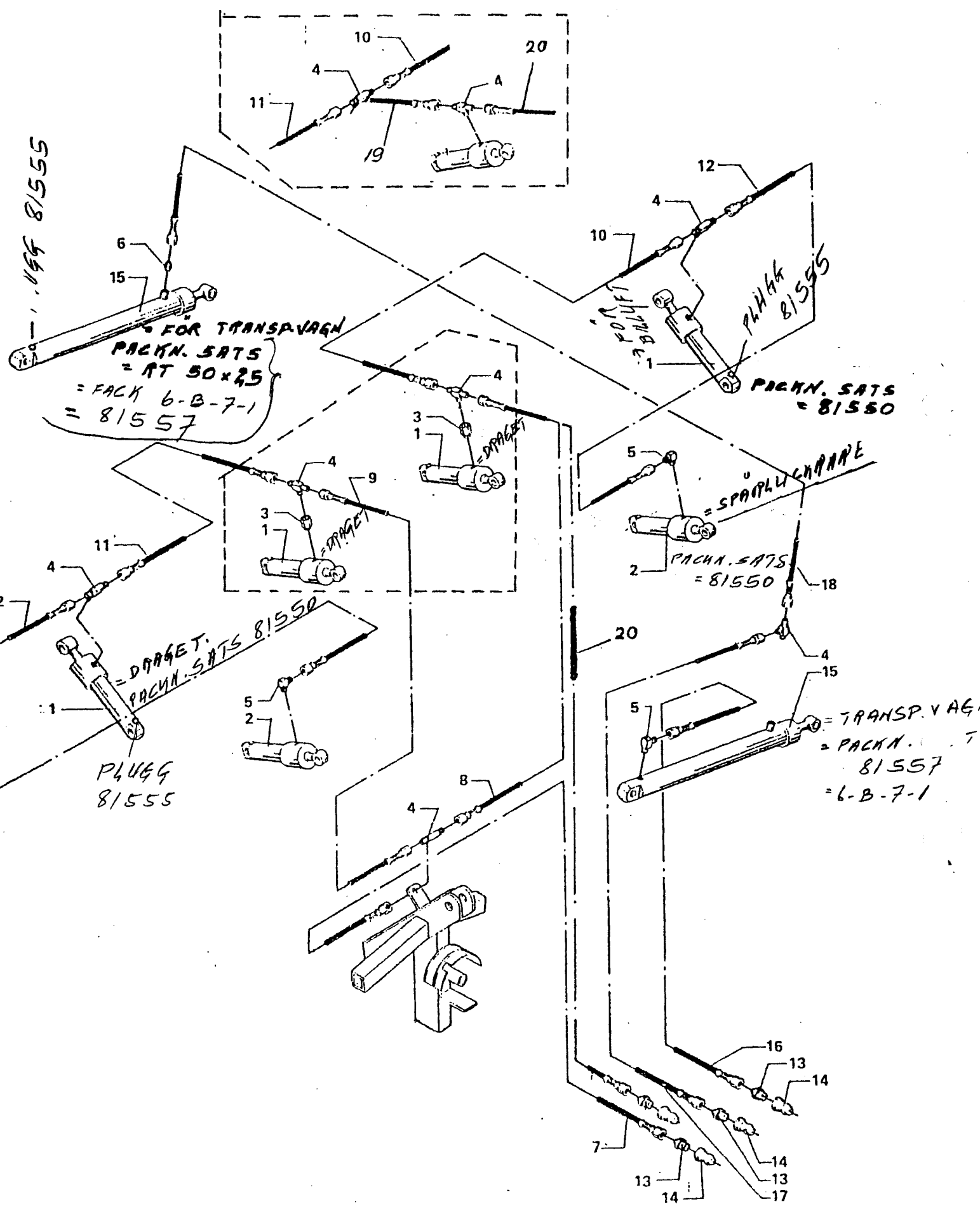
VIP AREALMÅTARE 4.00 = 38801
 VIP " " 6.00 = 38795

VÄXELGÅDA

CMA 12



Pos. nr.	Del nr.	Størrelse	Benævnelse
1	36393		Fast låg til gearkasse
2	80064		Stålbolt M6x16
3	36398		Låg over gearkasse
4	80067		Stålbolt M6x25
5	80006		Møtrik M6
6	81340		Fjongstrop 5925-150
7	36179		Gearkassehus
8	36281		Kegleaksel
9	80225		Split 4x30mm
10			Kugleleje 205 KRRBAK 02
11	80081		Stålbolt M8x16
12	80028		Skive M8
13	80008		Møtrik M8
14			Spændebånd 40mm
15	35675		Keglehjul 32/34
16	35680		Styreskive 30/32
17	35676		Keglehjul 28/30
18	35681		Styreskive 26/28
19	35677		Keglehjul 24/26
20	35682		Styreskive 22/24
21	35678		Keglehjul 21/32
22	35683		Styreskive 20/21
23	35679		Keglehjul 19/20
24	36288		Udgangsaksel
25	36292		Kædehjul 12 td.
26	36291		Bøsning
27	36282		Koblingsaksel
28	36306		Konsol for kobling
29	80082		Stålbolt M8x20
30	35754		Gearkassehåndtag
31	35721		Tandhjul 23 tds.
32	37247		Aksel
33	80114		Stålbolt M10x80
34	80011		Låsemøtrik M10
35	28968		Fjeder
36	25351		Pal
37	35759		Vægtstang
38			Split
39	35711		Mellemhjul 14 + 27
40	35760		Gearkasse
41	36063		Skilt 1-80
42	82333		Popnitte TLP/D/BS 429
43	36064		Skilt 11-20
44	26170		Dæksel
45			Skive 1/4"
46	80006		Møtrik M6
47	30750		Skilt 102
48	30749		Skilt 2C1
49	36446		Gearkasse, compl.



81555

81555

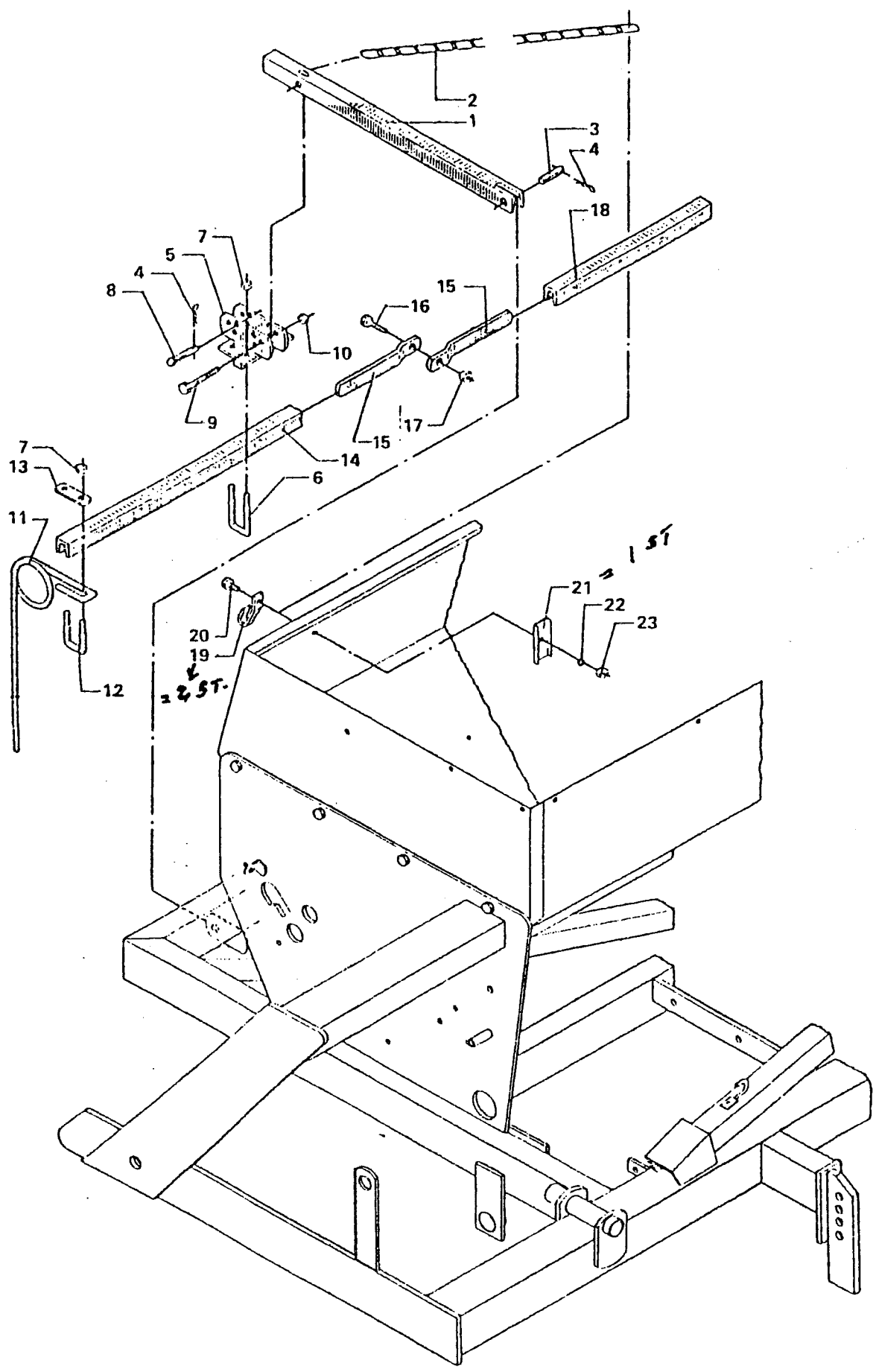
81550

81550

81550

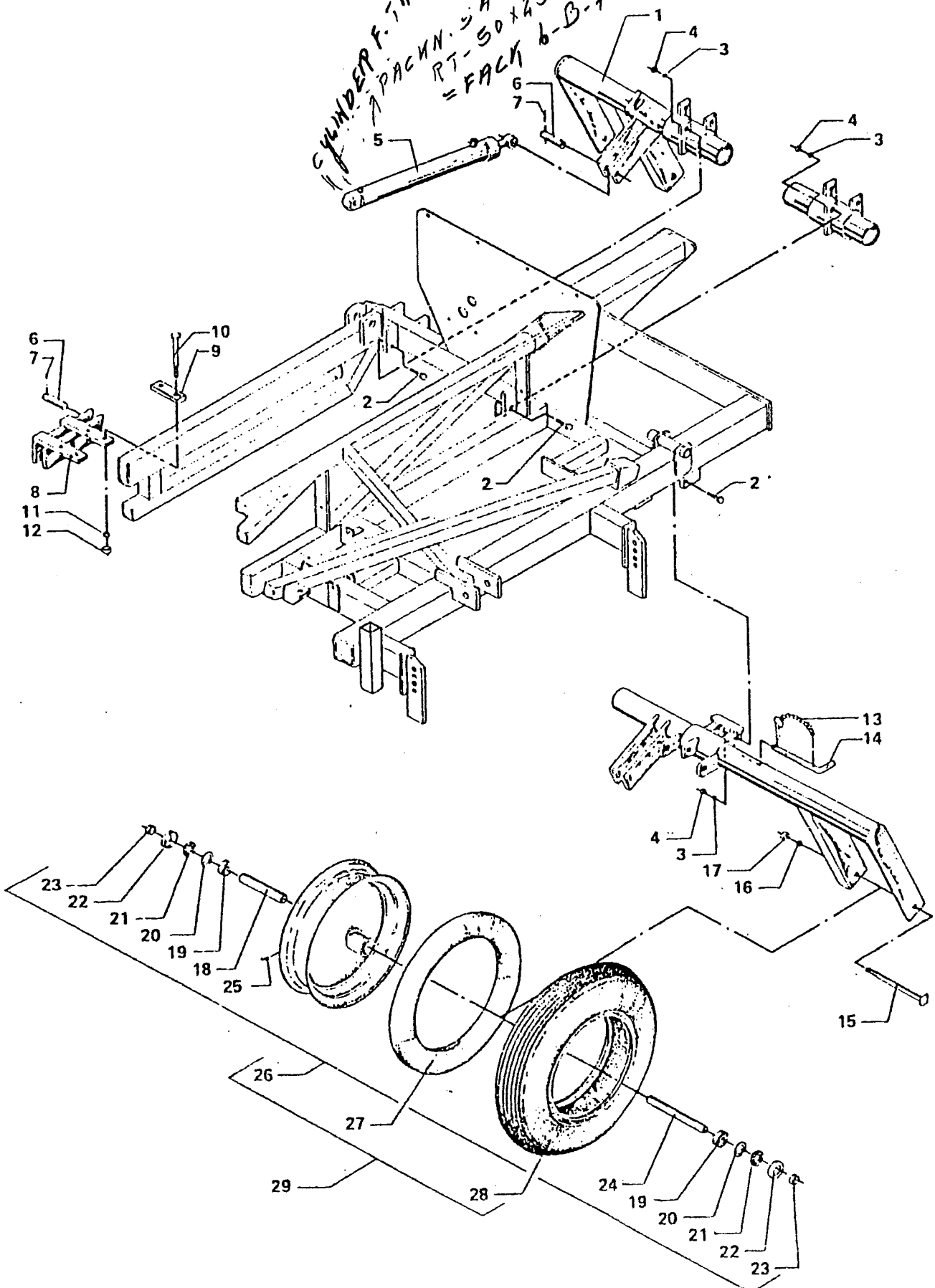
81557

Pos.nr.	Del nr.	Størrelse	Benævnelse
1	34941	= 100 mm. SLAGLÆNE	Hydraulikcylinder S1=100 = F. BILLYFT + DARRGET = PALAN.SATS 81550
2	32936	= 160 mm. -H-	Hydraulikcylinder S1=160 = F. SPARLUCHPAA.
3	25893		Muffe for ventil
	25894		Ventil
4			T-nippel 1 kon. x 2 cyl. 3/8" 15-BK-06
5			Vinkelnippel kon. x cyl. 3/8" D5-BK-06
6			Brystnippel cyl. x cyl. 3/8" 01-BP-06
7			Hydraulikslange med omløber 3/8"x4000 Indtil fabr.nr. 89535
			Hydraulikslange med omløber 3/8"x6000 Efter fabr.nr. 89535
8			Hydraulikslange med omløber 3/8"x500 Indtil fabr.nr. 89535
9			Anvendes ikke Hydraulikslange med omløber 3/8"x500 Indtil fabr.nr. 89535
10			Anvendes ikke Hydraulikslange med omløber 3/8"x1300 Indtil fabr.nr. 89535
		4	Hydraulikslange med omløber 3/8"x900 Efter fabr.nr. 89535
11			Hydraulikslange med omløber 3/8"x1300 Indtil fabr.nr. 89535
		4	Hydraulikslange med omløber 3/8"x1200
		6	Hydraulikslange med omløber 3/8"x1200 Efter fabr.nr. 89535
12		4	Hydraulikslange med omløber 3/8"x900
		6	Hydraulikslange med omløber 3/8"x1700
13	81708		Brystnippel 3/8"x1/2" cyl. x kon. 02-BK-06x08
14			Lunkobling, han Brüning D400
15	35165		Hydraulikcylinder S1=500
16		4	Hydraulikslange med omløber 3/8"x5000
		6	Hydraulikslange med omløber 3/8"x6000
17		4	Hydraulikslange med omløber 3/8"x5600
		6	Hydraulikslange med omløber 3/8"x6600
18			Hydraulikslange med omløber 3/8"x2000
19			Hydraulikslange med omløber 3/8"x250
20			Hydraulikslange med omløber 3/8"x6000

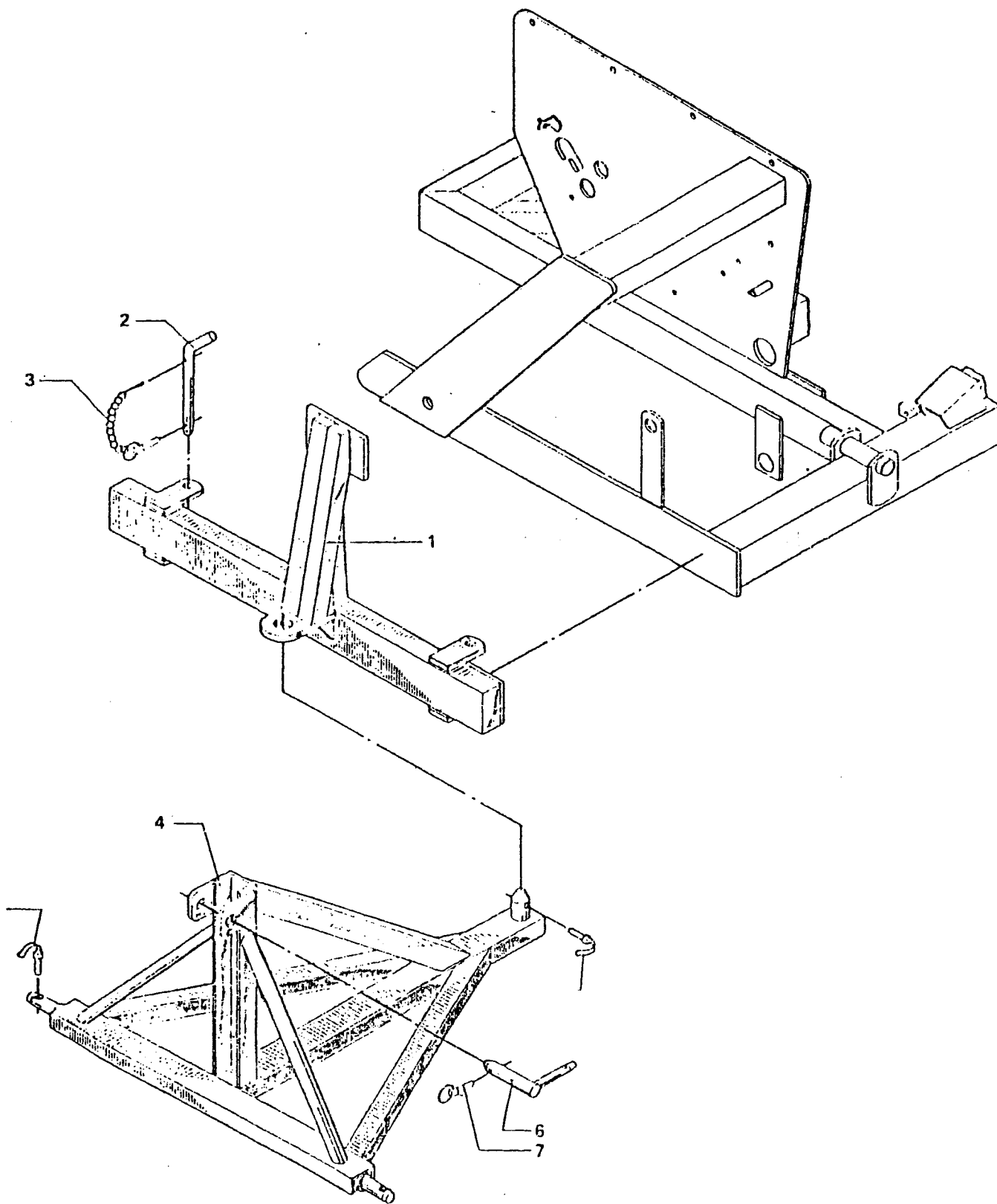


Pos. nr.	Del nr.	Størrelse	Benævnelse
1	32629		Trækstang
2	36638		Kæde 42 led L=1250
3	26123		Samlebolt
4	37137		Fingersplit
5	35688		Beslag for modulharve
6	35689		Dragbånd og beslag
7	80010		Møtrik M10
8	27827		Splitbolt
9	80110		Stålbolt M10x60
10	80011		Låsemøtrik M10
11	27706		Harvetand
12	27794		Dragbånd for harvetand
13	27808		Spændestykke
14	35695	4	Børejern L=1590
	34277	4-6	Børejern L=1680
15	34195		Hængsel
16	80124		Stålbolt M12x45
17	80013		Låsemøtrik M12
18	34390	6	Børejern L=1770
19	27824		Krog med 1 hul
20	80082		Stålbolt M8x20
21	26186		Underlag
22	80028		Skive M8
23	80008		Møtrik M8

SYNDER F. TRANSP. VAGEN
PACHN. SATS = 81657
RT-50x25
= FACH 6-B-7-1



Pos. nr.	Del nr.	Størrelse	Benævnelse
1	36630		Transportvogn
2	80123		Stålbolt M12x40
3	80032		Skive M12
4	80012		Møtrik M12
5	35165		Hydraulikcylinder SL=500
6	36643		Tap for cylinder
7	80243		Split 5x35mm
8	36617		Cylinderholder
9	36567		Spændestykke
10	80158		Stålbolt M14x140
11	80034		Skive M14
12	80014		Møtrik M14
13	16076		Sikringssplit med kæde
14	37347		Låsebolt
15	33270		Hjulaksel
16	80037		Skive M16
17	80010		Møtrik M16
18	31310		Afstandsrør L=244
19			Kugleleje SKF 6205
20	28951		Tætningsskive
21	28952		Filtring
22	28953		Skål med filtrering
23	28955		Låsering
24	31248		Akselrør L=273
25	82713		Smørenippel H 45° 1/4 WG
26	34550		Venstre fælg
27	82795		Slange 215x15
28	90157		Dæk 215x15" 6-lag
29	34552		Kørehjul compl.



Sid- och positionsbeteckning för reservdelsnummer

Res.nr	Sida	Pos	Res. nr	Sida	Pos	Res. nr	Sida	Pos	Res. nr	Sida	Pos
16076	1	8	28955	15	23	33336	4	4	35947	5	26
19237	3	28	28968	12	35	33424	4	5	35975	1	1
19238	3	29	28976	6	23	33425	4	5	35991	1	2
20447	3	10	29029	5	13	33549	4	1	35992	1	2
20603	3	27	29054	2	27	33611	4	5	35993	1	2
20616	3	25	29138	4	28	33937	4	8	35994	1	2
25103	10	19	29180	10A	48	33938	4	8	35997	3	21
25156	6	17	29235	6	18	34195	14	15	36005	11	26
25187	5	34	29328	6	19	34277	14	14	36006	11	10
25351	12	36	29426	6	7	34364	4	3	36009	11	24
25440	5	17	29427	10A	50	34390	14	18	36013	11	17
25759	10A	58	29729	10A	55	34432	4	13	36014	11	20
25765	10A	57	29783	4	15	34451	4	9	36016	11	14
25769	9	20	29887	4	27	34552	15	29	36020	10	14
25802	10	35	30281	5	9	34644	11	34	36025	10	1
25839	10	47	30340 x)	8	7	34467	4	18	36028	10	1
25878	10A	49	30485	16	6	34468	4	20	36039	9	3
25893	13	3	30749	12	48	34471	5	32	36040	9	31
25894	13	3	30750	12	47	34479	5	25	36061	7	32
25903	5	8	30755	11	30	34550	15	26	36062	7	29
25916	5	15	30757	11	38	34889	10A	51	36063	12	41
25928	10	10	30775	2	24	34941	1	3	36064	12	43
25970	10	2	30840	9	13	35084	11	6	36076	9	37
26049	6	15	31248	15	24	35102	3	33	36087	9	1
26053	10	45	31310	15	18	35165	13	15	36088	9	1
26085	10	42	31575	5	14	35675	12	15	36097	9	4
26123	14	3	31617	3	14	35676	12	17	36098	9	15
26170	12	44	31618	3	15	35677	12	19	36101	9	30
26186	14	21	31649	4	23	35678	12	21	36102	9	30
26757	5	18	31650	4	22	35679	12	23	36103	9	8
26967	4	31	32319	2	32	35680	12	16	36104	10	9
26969	4	32	32320	2	31	35681	12	18	36105	10	20
27194	5	1	32324	2	25	35682	12	20	36106	10	9
27227	4	29	32328	2	26	35683	12	22	36107	10	20
27519	10	11	32330	2	28	35688	14	5	36108	10	43
27619	5	10	32462	1	12	35689	14	6	36109	10	46
27639	3	16	32584	7	25	35711	11	9	36110	10	43
27706	14	11	32629	14	1	35721	12	31	36111	10	46
27794	14	12	32662	6	16	35721	12	31	36112	11	31
27806	14	13	32663	6	21	35695	14	14	36125	7	41
27824	14	19	32693	6	9	35754	12	30	36128	6	1
27827	14	8	32701	2	2	35759	12	37	36129	6	1
28083	6	12	32905	8	6	35760	12	40	36130	6	1
28152	6	8	32907	10	44	35823	7	30	36131	6	1
28856	4	12	32936	3	32	35824	7	31	36132	7	1
28920	4	12	33068	3	4	35901	3	1	36136	6	6
28951	15	20	33270	15	15	35904	5	5	36141	7	4
28952	15	21	33326	4	1	35925	8	12	36147	7	17
28953	15	22				35926	8	13	36152	7	22
						35927	8	9	36153	7	23
						35944	1	1	36159	7	28
						35946	5	27			

Pos. nr.	Del nr.	Størrelse	Benævnelse
1	36650		Trækophæng
2	37341		Låsebolt
3	16076		Sikringsplit med kæde
4	36196		Trækforlængelse
5			Anvendes ikke
6	30485		Tap for topstang
7	82727		Ringsplit 6mm

Res.nr	Sida	Pos	Res. nr	Sida	Pos	Res. nr	Sida	Pos	Res. nr	Sida	Pos
36162	7	16	36638	14	2	75364	10	38	80135	3	13
36178	10	13	36643	15	6	80001	10	40	80158	15	10
36179	12	7	36644	9	41	80005	9	11	80168	8	14
36196	16	4	36645	9	38	80006	7	20	80187	10	12
36198	11	11	36648	9	40	80007	9	19	80210	6	11
36199	5	23	36650	16	1	80008	4	17	80211	3	24
36200	5	23	36822	5	12	80009	5	31	80223	11	13
36202	10A	54	36823	5	16	80010	1	19	80224	3	23
36205	10A	54	36828	3	35	80011	4	7	80225	6	20
36210	5	21	36845	10	26	80012	2	13	80241	4	10
36211	5	11	36888	10	26	80013	2	11	80242	1	7
36221	9	31	36900	2	21	80014	15	12	80243	15	7
36281	11	4	36903	2	22	80024	9	10	80253	5	24
36282	11	2	36969	6	14	80026	4	25	80255	5	2
36285	7	36	36986	6	10	80027	10	4	81102	10	30
36286	7	27	37137	2	33	80028	4	16	81708	13	13
36287	7	35	37178	10	21	80029	3	26	82333	12	42
36288	11	7	37181	2	8	80030	1	10	82334	4	26
36289	11	8	37188	2	16	80031	4	5	82335	5	6
36290	7	10	37193	2	18	80032	2	20	82713	15	25
36291	6	29	37247	12	32	80033	2	14	82727	2	6
36292	6	28	37219	4	5	80034	15	11	82752	4	30
36294	1	6	37220	2	9	80035	3	20	82753	3	30
36306	12	28	37228	2	5	80037	15	16	82764	4	2
36344 x)	8	8	37230	3	31	80049	8	8/5	82766	2	30
36349	8	1	37231	3	31	80052	9	9	82770	11	1
36362	2	1	37233	10	13	80060	4	24	82774	7	37
36370	2	4	37234	4	35	80061	10A	53	82788	6	24
36371	2	7	37276	11	16	80064	7	3	82795	15	27
36376	5	22	37297	5	23	80066	7	26	82800	2	29
36377	5	22	37301	4	12	80067	7	18	93419	6	27
36378	7	7	37326	7	1	80073	10	39	83429	6	26
36379	6	14	37327	6	4	80081	11	25	83446	9	39
36383	10	27	37336	5	4	80082	9	6	90157	15	28
36385	10	31	37341	16	2	80085	5	28	90151	8	4
36393	12	1	37347	15	14	80086	9	26	90152	8	5
36398	12	3	37421	9	30	80089	10	6			
36403	1	5	37422	9	30	80092	4	14			
36404	3	9	37742	11	12	80094	5	33			
36422	6	10	37835	6	25	80103	4	5			
36446	12	49	39508	9	2	80104	4	6			
36447	6	25	39509	9	27	80105	1	9			
36448	7	38	39510	9	5	80109	7	11			
36449	9	21	39511	9	28	80110	14	9			
36450	9	21	39513	9	29	80114	12	33			
36474	2	17	39542	9	16	80120	3	17			
36488	2	15	75140	10A	52	80122	2	19			
36491	2	12	75249	5	3	80123	15	2			
36567	15	9	75319	10	41	80124	3	40			
36617	15	8	75343	10	3	80125	2	10			
36630	15	1				80130	2	23			

