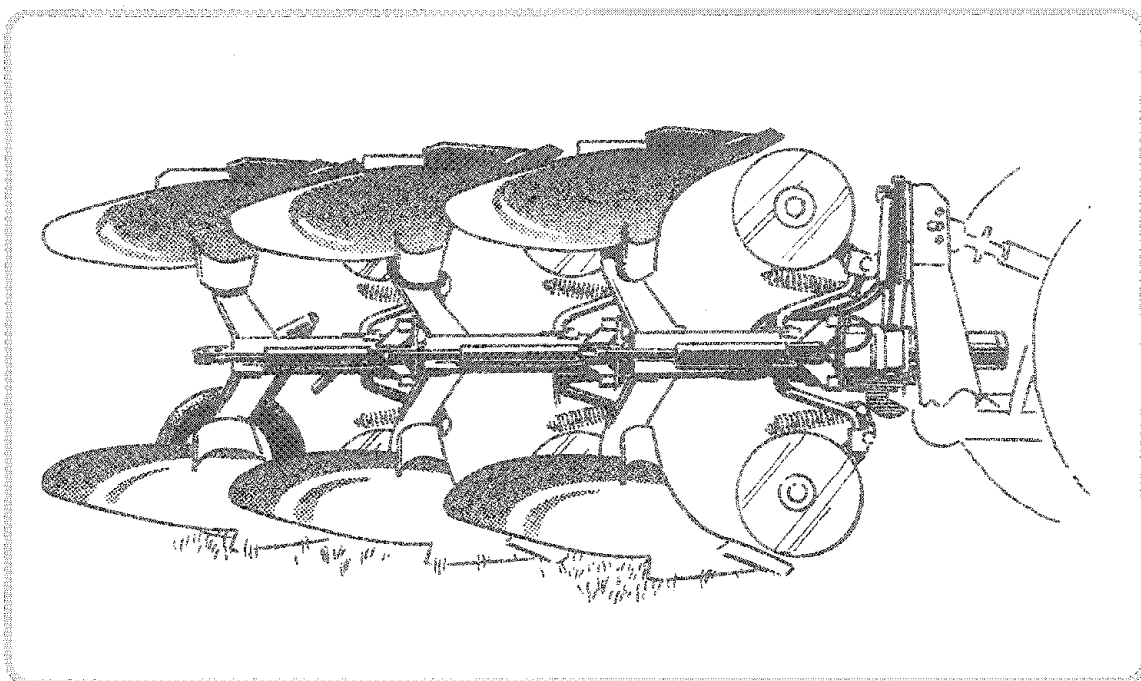


RESERVDLSFÖRTECKNING
ERSATZTEILLISTE
SPARE PARTS LIST
CATALOGUE DE PIÈCES DE RECHANGE

CV



Buren-Växelplog 2, 3 och 4-skärig
Anbau-volldrehpfluge 2, 3 und 4-furchig
Fully-mounted reversible 2, 3 and 4-furrow ploughs
Charrues reversibles portees a 2, 3 et 4-corps

ÖVERUM

INNEHÅLLSFÖRTECKNING

	Sida
Vändcylinder	2-3
Topp	4-5
Snabbkopplingstopp	6-7
Ram	8-9
Hydraulisk sidoreglering	10-11
Hydraulisk utlösningcylinder Ø50	10-11
Pendelhjul	12-13
Transporthjul	14-15
Hydrauliskt system CV 298	16-17
Hydrauliskt system CV 398, CV 498	18-19
Skivrist	20-23
Skumrist typ F och EP	24-25
Stubbrist Typ D	24-25
Majsrisk typ A	26-27
Skumvinge UC, V och VP	26-27
Plogkropp UC	28-29
Plogkropp V och VP	30-31
Plogkropp ST	32-33
Nummerregister	34-35

INDEX OF CONTENTS

	Page
Reversing cylinder	2-3
Headstock	4-5
Headstock with quick coupling	6-7
Main frame	8-9
Hydraulic furrow width control	10-11
Hydraulic stone trip Ø50	10-11
Pendulum wheel	12-13
Transporting wheel	14-15
Hydraulic system CV 298	16-17
Hydraulic system CV 398, CV 498	18-19
Disc coultter	20-23
Skimmer type E and EP	24-25
Skimmer type D	24-25
Skimmer type A (for corn)	26-27
Coverboard UC, V and VP	26-27
Plough bottoms UC	28-29
Plough bottoms V and VP	30-31
Plough bottoms ST	32-33
Number register	34-35

INHALTSVERZEICHNIS

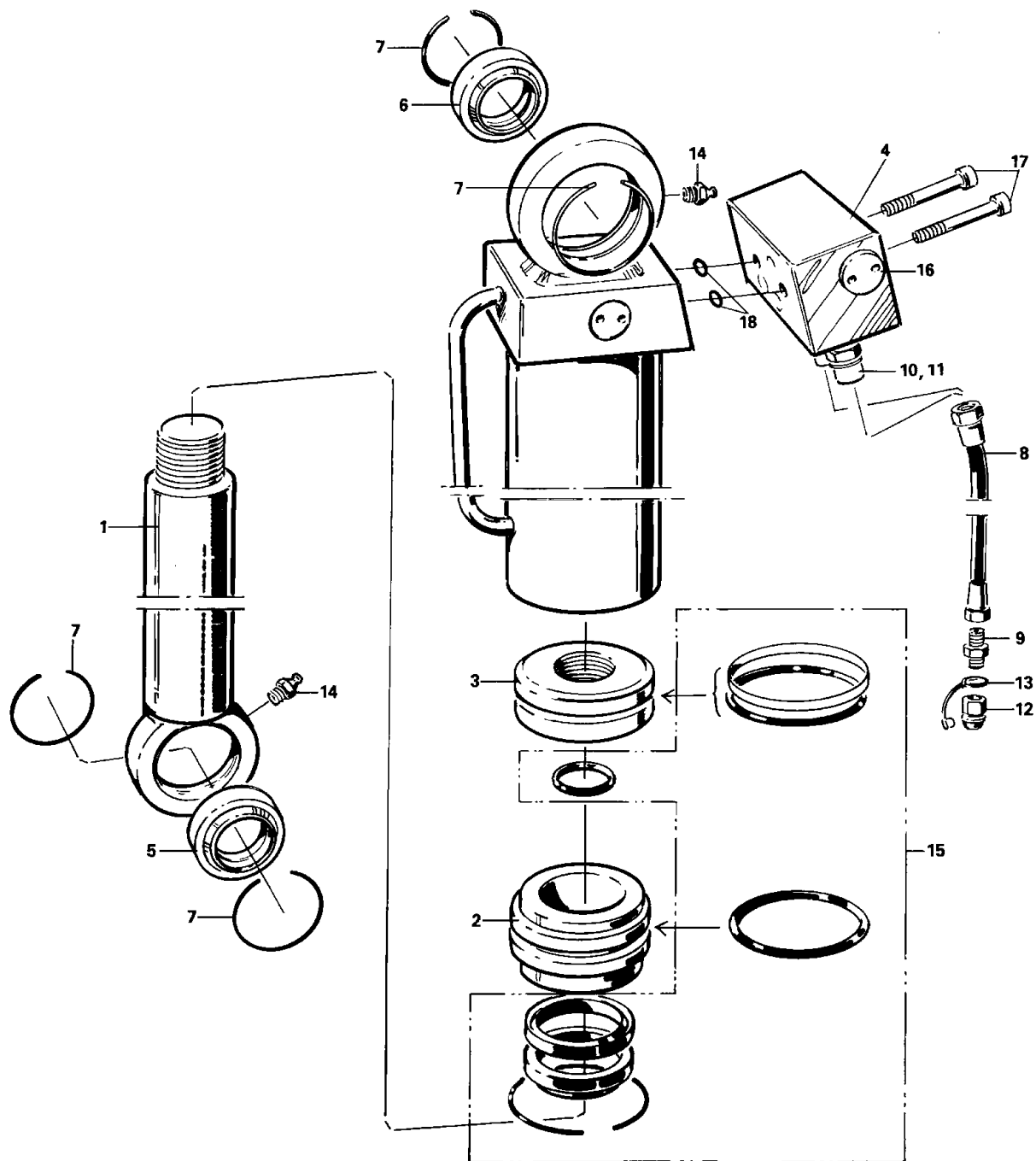
	Seite
Wendecylinder	2-3
Kopfstück	4-5
Kopfstück mit Schnellkupplung	6-7
Grundrahmen	8-9
Hydraulische Seitenregulierung	10-11
Hydraulischer Steinsicherung Ø50	10-11
Pendel Rad	12-13
Transportrad	14-15
Hydraulsystem CV 298	16-17
Hydraulsystem CV 398, CV 498	18-19
Scheibensech	20-23
Vorschäler typ E und EP	24-25
Düngereinleger typ D	24-25
Maiseinleger typ A	26-27
Einlegerstreichblech UC, V und VP	26-27
Pflugkörper UC	28-29
Pflugkörper V und VP	30-31
Pflugkörper ST	32-33
Nummernverzeichnis	34-35

TABLE DE MATIERES

	Page
Vérin hydraulique	2-3
Tête	4-5
Tête avec attelage rapide	6-7
Chassis	8-9
Réglage hydraulique latéral	10-11
Dispositif de securite hydraulique Ø50	10-11
Rou pendulaire	12-13
Rou de transport	14-15
System hydraulique CV 298	16-17
System hydraulique CV 398, CV 498	18-19
Coutre circulaire	20-23
Rasette type E et EP	24-25
Rasette type D	24-25
Rasette type A (pour mais)	26-27
Défecteur UC, V et VP	26-27
Corps de charrue UC	28-29
Corps de charrue V et VP	30-31
Corps de charrue ST	32-33
List de pièces par ordre numerique	34-35



AB Överums Bruk, 590 96 Överum, Tel: 0493-304 00
Telephone +46 493 30 400. Telex: 3957 ÖVERUM S

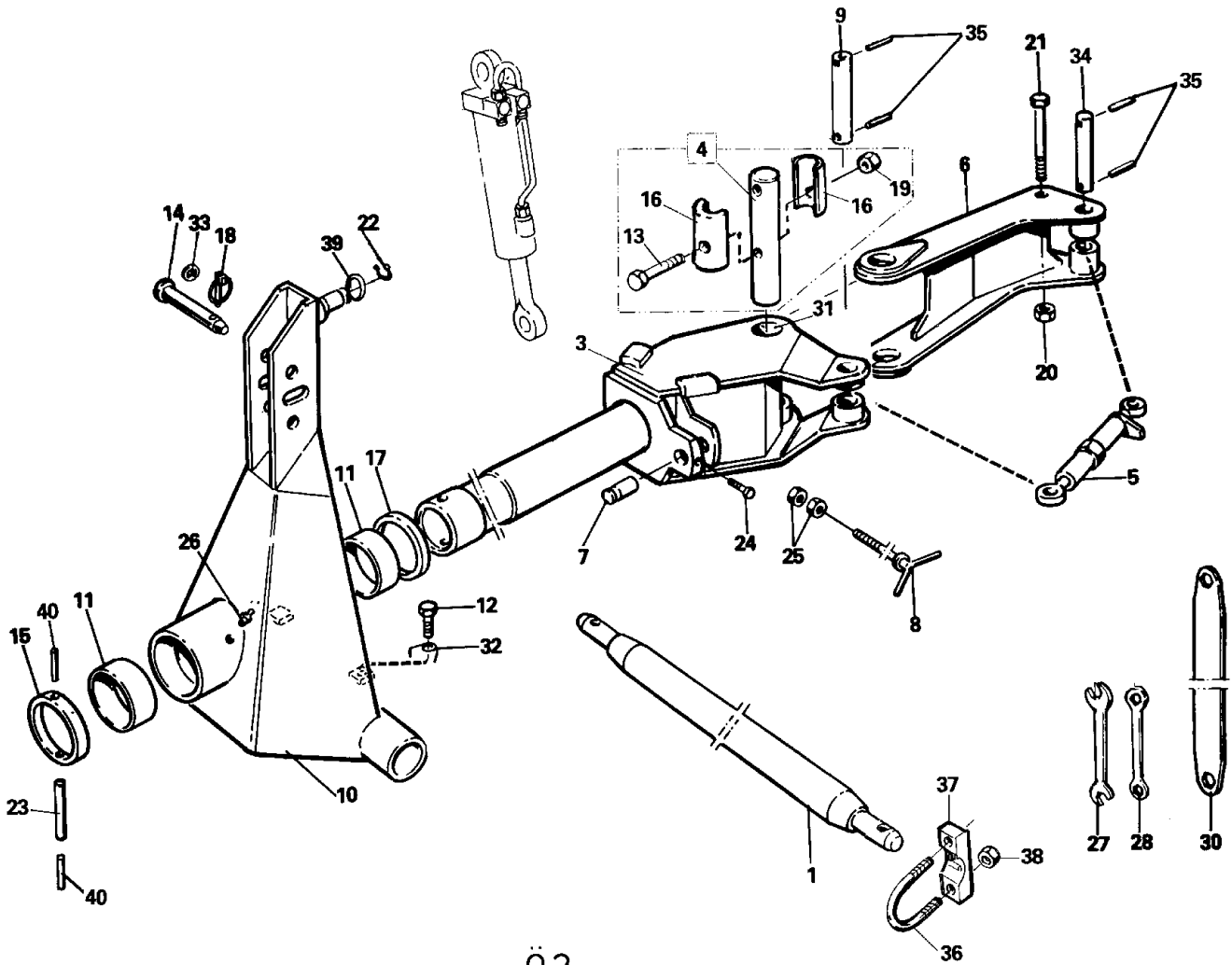


Ö1

FIG 1

FIG. 1 VÄNCYLINDER
 ABB. 1 WENDEZYLINDER
 FIG. 1 REVERSING CYLINDER
 FIG. 1 VERIN HYDRAULIQUE

Pos.nr Item No No de repérage	Best.nr Part No No de pièce	Benämning	Bezeichnung	Description	Déscription
	1658 99 39 50	Vändcylinder kompl med slang	Wendezylinder kompl mit Schlauch	Reversing cylinder compl with hose	Vérin hydraulique cpl. avec tuyau flexible
1	1658 97 90 50	Vändcylinder	Wendezylinder	Reversing cylinder	Vérin hydraulique
2	1659 13 15 00	Kolvstång	Kolbenstange	Piston rod	Tige de piston
	1659 13 32 00	Styrning	Führung	Guide	Guidage
3	1659 13 17 00	Kolv	Kolben	Piston	Piston
4	1659 13 22 00	Ventil kompl	Ventil kompl	Valve compl	Soupape compl
5	1659 13 08 01	Lager	Lager	Bearing	Palier
6	1658 64 05 03	Lager	Lager	Bearing	Palier
7	1658 64 08 03	Låsring	Nutring	Circlip	Circlips
8	1658 92 37 00	L=1200 Slang	Schlauch	Hose	Tuyau flexible
9	1656 54 78 00	Adapt	Verbindungs-nippel	Union	Raccord
10	1659 24 38 00	Adapt	Verbindungs-nippel	Union	Raccord
11	1659 13 38 00	Bricka	Scheibe	Washer	Rondelle
12	1657 48 14 00	Handel	Schnellkupplung M	Quick coupler M	Raccord
13	1657 83 83 00	Handelsskydd	Schutz	Guard	Protection
14	1659 13 36 00	Smörjnippel	Schmiernippel	Grease nipple	Graisser
15	1659 13 33 00	Packningssats	Packungsgarnitur	Packing set	Jeu de joints
16	1659 13 39 00	Packningssats till ventil	Packungsgarnitur für Ventil	Packing set for valve	Jeu de joints soupape
17	725 54 63 01	Skruv	Schraube	Screw	Vis
18	740 43 07 00	O-ring	O-ring	O-ring	Bague en O

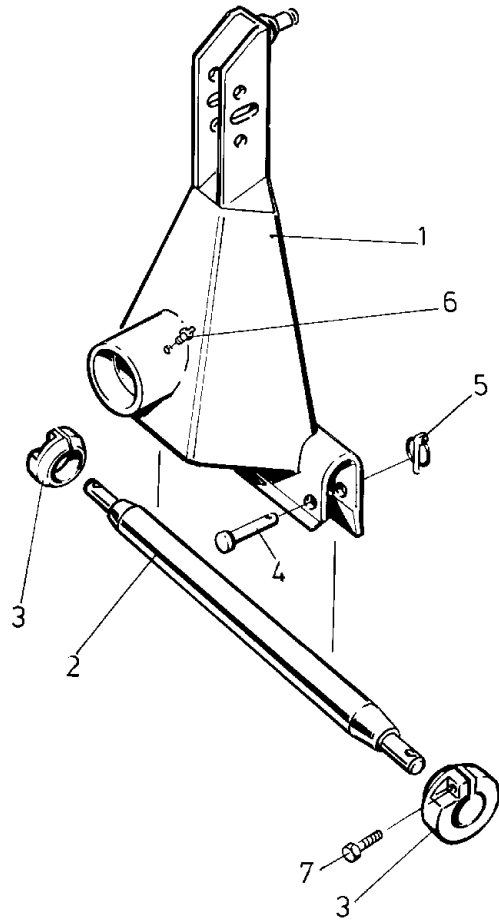


02

FIG 2

FIG. 2 TOPP
 ABB. 2 KOPFSTÜCK
 FIG. HEADSTOCK
 FIG. TETE

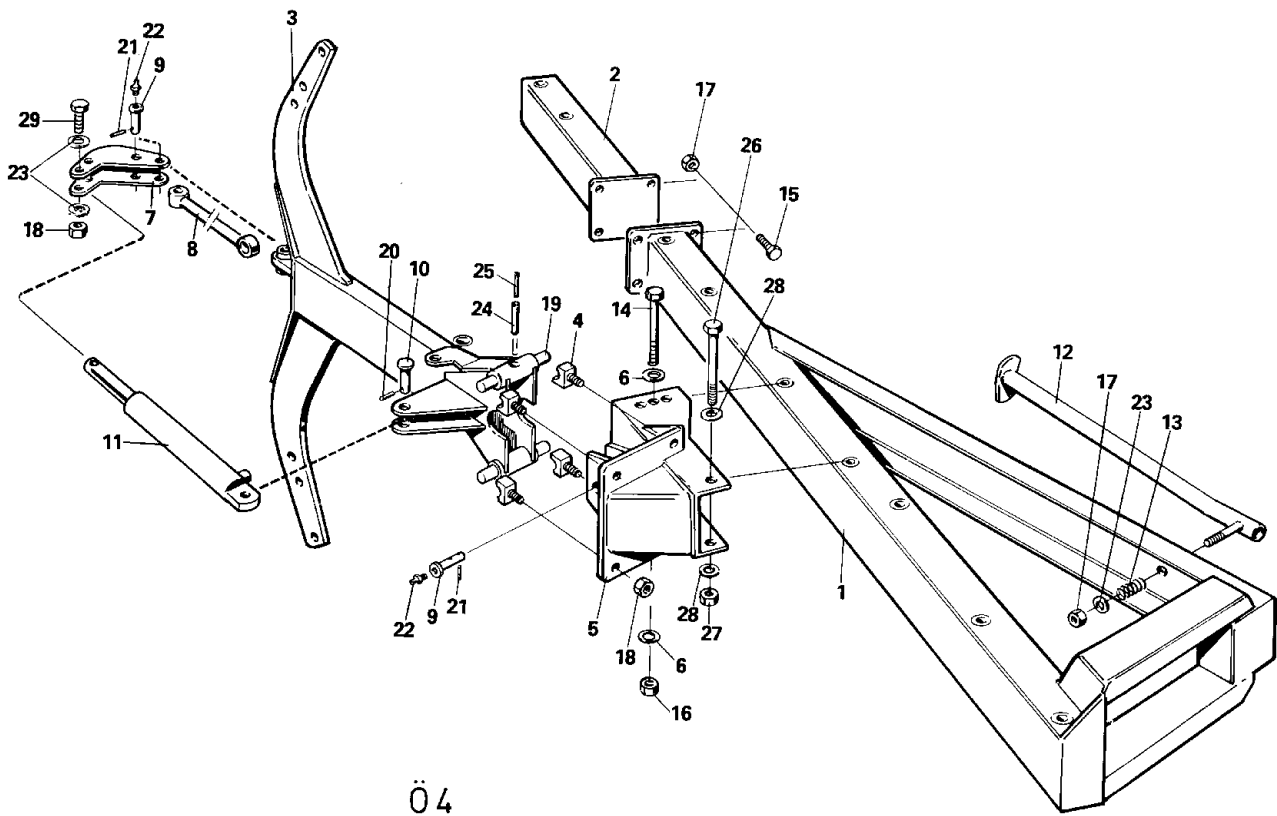
Pos.nr Item No No de repérage	Best.nr Part No No de pièce		Benämning	Bezeichnung	Description	Déscription
1	1658 60 85 90	Kat 2 Ø28x825	Bärxaxel	Tragachse	Cross shaft	Barre d'attelage
	1658 60 86 90	Kat 3 Ø36x965	Bärxaxel	Tragachse	Cross shaft	Barre d'attelage
3	1659 29 30 90	Inki pos 31	Medbringare	Dreharm	Turn-over arm	Bras de retournem.
4	1658 97 05 90		Länkaxel	Gelenkwelle	Link axle	Bras d'articul
5	1658 56 12 00	390-545	Vantskruv	Spannschloss	Turnbuckle	Ecrou-tendeur
6	1658 95 28 90		Länk	Gelenk	Link	Charnon
7	1659 00 34 90		Cylindertapp	Zylinderstift	Cylindrical pin	Cheville cylind.
8	1658 50 45 00		Spindel	Stellspindel	Adjustment spindle	Fuseau de devers
9	1658 94 42 90		Axel	Welle	Axle	Axe
10	1659 00 19 90		lopp	Kopfstück	Headstock	Tête
11	1658 53 00 00		Lager	Lagerung	Journal	Support
12	1658 56 93 00		Skruv	Schraube	Screw	Vis
13	725 25 50 51	M6S 12x90	Skruv	Schraube	Screw	Vis
14	1658 67 19 00		Toppstångsbult	Oberlenkerbolzen	Top link pin	Axe de 3e point
15	1658 61 65 90		Låsring	Kopfring	Lock ring	Bague d'arrêt
16	1659 03 60 90		Lagerlås	Lagerschloss	Bearing lock	Arrêt de palier
17	1659 29 28 00		Distansring	Distanzring	Spacing ring	Anneau d'ecart
18	1658 50 05 00		Snabblås	Klappsplint	Linch pin	Goupille
19	731 23 22 01	M6M 12	Mutter	Mutter	Nut	Ecrou
20	1650 36 50 07	M20 10	Låsmutter	Mutter	Lock nut	Ecrou freiné
21	1659 05 31 00		Skruv	Schraube	Screw	Vis
22	735 31 33 00	SGA 35	Spärring	Nutring	Circlip	Circlips
23	721 45 80 01	FRP 150x16	Rörpinne	Hohlstift	Tension pin	Goupille cannelée
24	725 25 01 51	M6S 10x50	Skruv	Schraube	Screw	Vis
25	731 43 28 01	M16M 24	Mutter	Mutter	Nut	Ecrou
26	738 88 20 01	AHKKR 1/8	Smörjnippel	Schmiernippel	Grease nipple	Graisneur
27	1658 20 41 00	24/30mm	Plognyckel	Schlüssel	Spanner	Clef
28	1658 34 64 00	17/19mm	Plognyckel	Schlüssel	Spanner	Clef
30	1658 67 11 00	24/30mm	Plognyckel	Schlüssel	Spanner	Clef
31	1658 56 25 00		Lager	Lager	Bearing	Palier
32	1658 57 79 00		Friktionsfjäder	Reibungsfeder	Friction spring	Ressort friction
33	734 12 00 01	BRB 26x45	Bricka	Scheibe	Washer	Rondelle
34	1658 95 06 90		Axel	Welle	Axle	Axe
35	721 43 84 01	FRP 8x45	Rörpinne	Hohlstift	Tension pin	Goupille cannelée
36	1659 00 10 00		Krampa	Krampe	U-bolt	Bride
37	1659 05 84 90		Överfall	Haltebügel	Clamp	Bride
38	731 23 24 01	M16	Mutter	Mutter	Nut	Ecrou
39	1659 05 74 00		Bricka	Scheibe	Washer	Rondelle
40	721 44 23 01	FRP 10x60	Rörpinne	Hohlstift	Tension pin	Goupille cannelée



Ö3
FIG 3

FIG. SNABBKOPPLINGSTOPP
 ABB. 3 KOPFSTÜCK MIT SCHNELLKUPPELUNG
 FIG. HEADSTOCK WITH QUICK COUPLING
 FIG. TETE AVEC ATTELAGE RAPIDE

Pos.nr Item No No de repérage	Best.nr Part No No de pièce		Benämning	Bezeichnung	Description	Déscription
1	1659 29 52 90		Topp	Kopfstück	Headstock	Tete
2	1658 60 85 90	Kat 2 ∅28x825	Båraxel	Tragache	Cross shaft	Barre d'attelage
3	1659 30 20 90		Styrkon	Fuehrungskegel	Guide cone	Cone de guidage
4	1659 30 05 00		fapp	Zylinderbolzen	Pivot pin	Axe
5	1658 50 05 00		Snabbiås	Klappsplint	Lonch pin	Goupille
6	738 88 20 01	AHKR 1/8	Smörjnippel	Schmiernippel	Grease nipple	Graissecur
7	725 25 40 51	M6S 12x40	Skruv	Schraube	Bolt	Vis

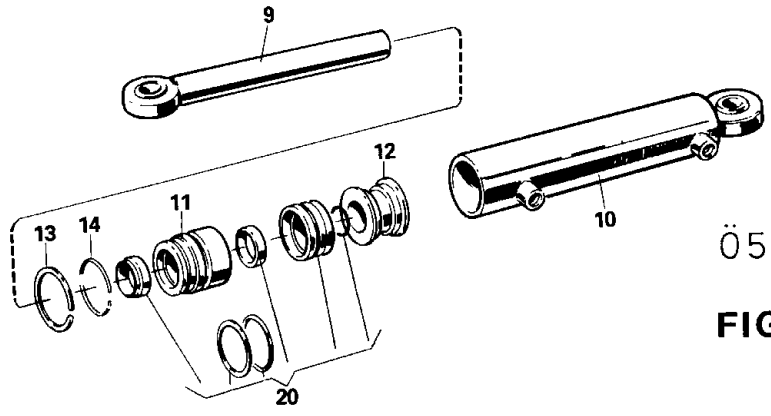
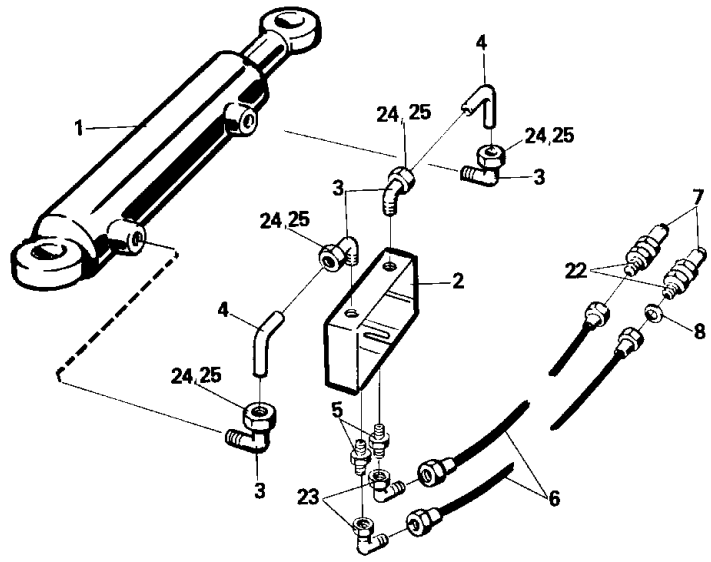


Ö4

FIG 4

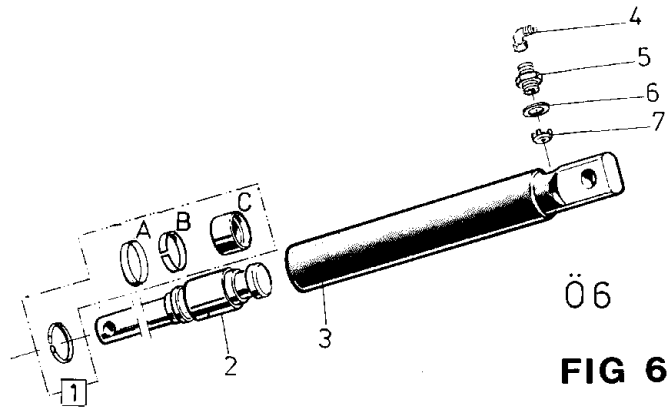
FIG. RAM
 ABB. 4 GRUNDRAHMEN
 FIG. MAIN FRAME
 FIG. CHASSIS

Pos.nr Item No No de repérage	Best.nr Part No No de pièce	Benämning	Bezeichnung	Description	Déscription
1	1659 08 52 90	298 Ram	Rahmen	Main frame	Chassis-poutre
	1659 07 59 90	398 Ram	Rahmen	Main frame	Chassis-poutre
	1659 07 60 90	498 Ram	Rahmen	Main frame	Chassis-poutre
2	1659 08 51 91	198 Förlängning	Verlängerung	Extension	Rallonge
3	1658 60 43 90	Ås	Grindel	Beam	Age
4	1658 60 80 90	Säte	Sitz	Seat	Siège
5	1659 08 53 90	Åsfäste	Grindelgehäuse	Beam housing	Support d'age
6	1658 58 84 00	Bricka	Scheibe	Washer	Rondelle
7	1658 60 56 90	Hävärm	Habelstuck	Lever bracket	Support de levier
8	1658 60 66 90	Dragstång	Zugslange	Draw rod	Barre f d'attelage
9	1658 60 79 90	Tapp	Zylinderbolzen	Pivot pin	Axe
10	1657 23 99 01	Tapp	Zylinderbolzen	Pivot pin	Axe
11	1658 58 00 50	Fig 6 Hydr cylinder kompl	Hydr Zylinder kompl	Hydr cylinder compl	Vérin hydr. compl
12	1659 06 42 90	Stödben	Stützbein	Stand	Bèguille
13	1658 58 82 90	Tryckfjäder	Druckfeder	Compression spring	Ressort de linquet
14	1659 08 56 00	M6S 16x200 Skruv	Schraube	Screw	Vis
15	725 26 75 51	M6S 20x55 Skruv	Schraube	Screw	Vis
16	1650 36 07 05	M6M 16 Mutter	Mutter	Nut	Ecrou
17	731 23 26 01	M6M 20 Mutter	Mutter	Nut	Ecrou
18	1650 36 50 07	locking 20 Mutter	Mutter	Nut	Ecrou
19	1658 60 44 90	Tapp	Zylinderbolzen	Pivot pin	Axe
20	721 42 62 01	FRP 4x32 Rörpinne	Hohlstift	Tension pin	Goupille cannelée
21	721 43 15 01	FRP 5x36 Rörpinne	Hohlstift	Tension pin	Goupille cannelée
22	738 88 20 01	AHKR 1/8 Smörjnippel	Schmiernippel	Grease nipple	Graisneur
23	734 11 92 01	BRB 21x37 Bricka	Scheibe	Washer	Rondelle
24	721 43 85 01	FRP 8x50 Rörpinne	Hohlstift	Tension pin	Goupille cannelée
25	721 43 18 01	FRP 5x50 Rörpinne	Hohlstift	Tension pin	Goupille cannelée
26	1659 05 31 00	M6S 20x205 Skruv	Schraube	Screw	Vis
27	1650 36 07 07	M6M 20 Mutter	Mutter	Nut	Ecrou
28	1658 35 87 00	Bricka	Scheibe	Washer	Rondelle
29	1659 19 45 00	Skruv	Schraube	Screw	Vis



Ö5

FIG 5



Ö6

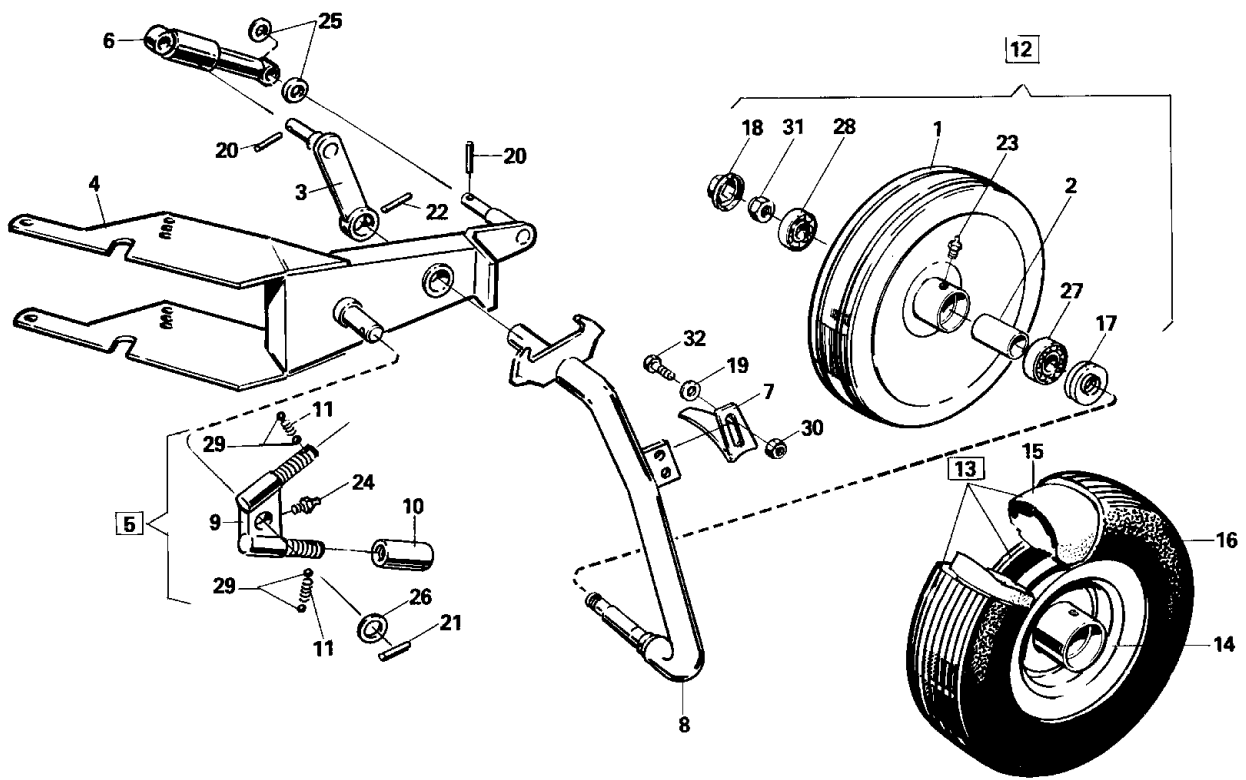
FIG 6

FIG. 5 HYDRAYLISK SIDOREGLERING
 ABB. 5 HYDRAULISCHE SEITENREGULIERUNG
 FIG. 5 HYDRAULIC FURROW WIDTH CONTROL
 FIG. 5 REGLAGE HYDRAULIQUE LATERAL

Pos.nr Item No No de repérage	Best.nr Part No No de pièce		Benämning	Bezeichnung	Description	Déscription
1	1658 62 15 50		Hydr cylinder kompl	Hydr Zylinder kompl	Hydr cylinder compl	Vérin hydr compl
2	1658 62 10 50		Hydr cylinder	Hydr Zylinder	Hydr cylinder	Vérin hydraulique
3	1658 34 54 00		Ventil	Ventil	Valve	Vanne
4	1658 62 14 00		Adapt	Verbindungsniessel	Union	Raccord
			Rör	Rohr	Tube	Tuyau
5	1657 90 31 00		Adapt	Verbindungsniessel	Union	Raccord
6	1657 72 28 00	L=1990	Slang	Schlauch	Hose	Tuyau flexible
7	1657 48 14 00		Handel	Schnellkupplung M	Quickcoupler	Raccord
8	1659 18 11 00		Strypbricka	Ventilkegel	Valve cone	Cone de soupa
9	1659 20 70 00		Kolvstång	Kolbenstange	Piston rod	Tige de piston
10	1659 20 71 50		Cylinderrör	Zylindermantel	Cylinder jacket	Corps de cylindre
11	1659 20 72 00		Styrning	Führung	Guide	Guidage
12	1659 20 73 00		Kolv	Kolben	Piston	Piston
13	1659 34 94 00		Låsring	Nutring	Lock ring	Bague d'arret
14	1658 92 06 00		Låsring	Nutring	Lock ring	Bague d'arret
20	1658 99 04 00		Packningssats	Packungsgarnitur	Packing set	Jeu de joints
22	1657 72 31 00		Adapt	Verbindungsniessel	Union	Raccord
23	1658 56 36 00		Adapt	Verbindungsniessel	Union	Raccord
24	1658 39 01 00		Mutter	Mutter	Nut	Ecrou
25	1658 38 99 00		Skärning	Scheidung	Olive	Cone de tuyau

FIG. 6 HYDRAULISK UTLÖSNINGSCYLINDER Ø50
 ABB. 6 HYDRAULISCHER STEINSICHERUNG Ø50
 FIG. 6 HYDRAULIC STONE TRIP Ø50
 FIG. 6 DISPOSITIF DE SECURITE HYDRAULIQUE Ø50

Pos.nr Item No No de repérage	Best.nr Part No No de pièce		Benämning	Bezeichnung	Description	Déscription
	1658 58 00 50	Ø50 mm	Hydr cylinder kompl utan pos 4	Hydr Zylinder kompl ohne item no 4	Hydr cylinder compl without No de 4	Vérin hydr compl sons repérage 4
1	1658 62 56 00		Packningssats	Packungsgarnitur	Packing set	Jeu de joints
2	1658 59 60 00	Inkl A,B,C	Kolvstång	Kolbenstange	Piston rod	Tige de piston
3	1658 59 56 50		Cylinderrör	Zylindermantel	Cylinder jacket	Corps de cylindre
4	1657 78 26 00		L-adapt	L-Stück	L-shaped union	Raccord en L
5	1658 03 17 00		Adapt	Verbindungsniessel	Union	Raccord
6	1658 03 16 00		Tättningsbricka	Dichtungsscheibe	Dust cover	Rondelle d'étanchéité
7	1657 78 52 00		Ventilkägla	Ventilkegel	Valve cone	Cone de soupage

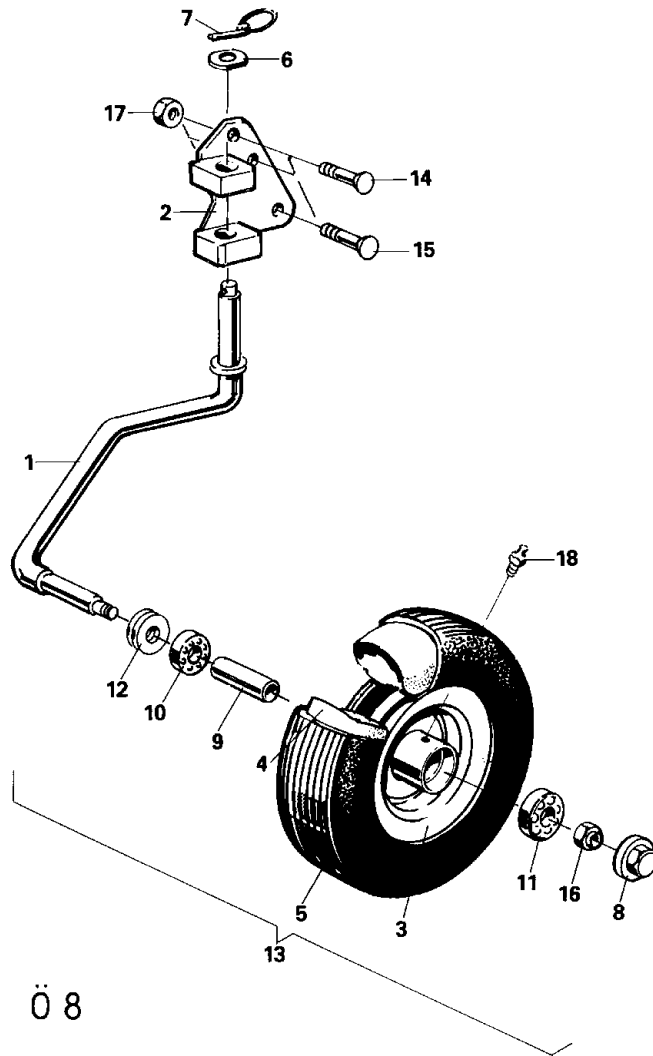


Ö7

FIG 7

FIG. 7 PENDELHJUL
 ABB. 7 PENDEL RAD
 FIG. 7 PENDULUM WHEEL
 FIG. 7 ROUE PENDULAIRE

Pos.nr Item No No de repérage	Best.nr Part No No de pièce		Benämning	Bezeichnung	Description	Déscription
	1659 11 20 91	∅500	Pendelhjul, plåt kompl	Rad, Stahl kompl	Wheel, steel compl	Roue, métallique compl
	1659 11 20 92	165-15"	Pendelhjul, gummi kompl	Rad, Gummi kompl	Wheel, rubber compl	Roue, pneumatique compl
1	1658 52 43 60		Plåthjul	Rad, Stahl	Wheel, steel	Roue, métallique
2	1658 52 46 00		Distanshylsa	Distanzhülse	Spacing sleeve	Manchon decart
3	1659 01 84 90		Arm	Arm	Arm	Bras
4	1659 01 75 90		Konsole	Halterung	Bracket	Support
5	1659 10 52 00		Spärrklapp kompl	Klinke kompl	Catch kompl	Loquet kompl
6	1658 63 38 60		Stötdämpare	Stoßdämpfer	Shock absorber	Amortisseur
7	1658 53 95 90		Skrapa	Abstreifer	Scraper	Décrottoir
8	1658 61 00 90		Hjularm (plåthjul)	Radachse (Stahl)	Wheel axle (steel)	Essieu de roue (métallique)
	1659 01 86 90		Hjularm (gummi)	Radachse (Gummi)	Wheel axle (rubber)	Essieu de roue (caoutchouc)
9	1659 10 33 90		Klapp	Klinke	Catch	Loquet
10	1659 10 36 90		Justerhylsa	Stellhülse	Adjusting sleeve	Manchon de réglage
11	1658 30 46 00		Fjäder	Feder	Spring	Ressort
12	1658 46 36 60	∅500	Plåthjul kompl	Rad, Stahl kompl	Wheel, steel compl	Roue, métallique compl
13	1658 97 07 60	165-15"	Gummi-hjul kompl	Rad, Gummi kompl	Wheel, rubber compl	Roue, caoutchouc compl
14	1658 97 08 60		Fälg	Felge	Rim	Jante
15	1658 97 40 00		Slang	Schlauch	Tube	Chambre à air
16	1658 97 39 00		Däck	Reifen	Tyre	Pneu
17	1658 52 44 00		Tätning	Dichtung	Seal	Garniture
18	1658 52 47 00		Navmutter	Nabenmutter	Hub nut	Ecrou de moyeu
19	1658 07 33 00		Bricka	Scheibe	Washer	Rondelle
20	721 42 62 01	FRP 4x32	Rörpinne	Rohrstift	Tubular pin	Goupille tubule
21	721 43 47 01	FRP 6x40	Rörpinne	Rohrstift	Tubular pin	Goupille tubule
22	721 44 23 01	FRP 10x60	Rörpinne	Rohrstift	Tubular pin	Goupille tubule
23	738 88 10 01	AHM6	Smörjnippel	Schmiernippel	Grease nipple	Graisneur
24	738 88 20 01	AHKR 1/8"	Smörjnippel	Schmiernippel	Grease nipple	Graisneur
25	734 11 82 01	BRB 15x28	Bricka	Scheibe	Washer	Rondelle
26	734 12 04 01	BRB 31x56	Bricka	Scheibe	Washer	Rondelle
27	738 22 05 15		Kullager	Kugellager	Ball bearing	Palier á billes
28	738 23 04 30		Kullager	Kugellager	Ball bearing	Palier á billes
29	738 61 32 02	∅10	Kula	Kugel	Ball	Bille
30	731 23 22 01	M6M 12	Mutter	Mutter	Nut	Ecrou
31	732 21 24 51	M6M 16	Mutter	Mutter	Nut	Ecrou
32	725 25 40 51	M6S 12x40	Skruv	Schraube	Screw	Vis

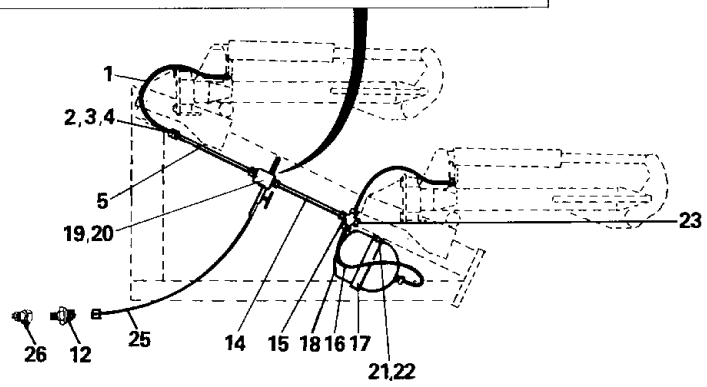
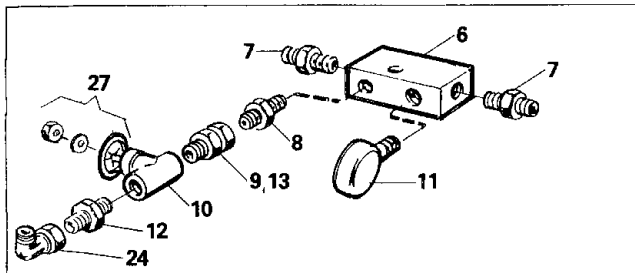


Ö 8

FIG 8

FIG. TRANSPORTHJUL
ABB. 8 TRANSPORTRAD
FIG. TRANSPORTING WHEEL
FIG. ROUE DE TRANSPORT

Pos.nr Item No No de repérage	Best.nr Part No No de pièce		Benämning	Bezeichnung	Description	Déscription
	1658 62 89 92		Transporthjul kompl	Transportrad kompl	Transporting wheel cpl	Roue de transport cpl
1	1658 61 80 90		Axel	Achse	Axle	Axe
2	1658 61 75 90		Fäste	Halter	Bracket	Support
3	1658 57 85 60		Fälg med nav	Felge mit nabe	Rim with hub	Jante avec moyeu
4	1656 36 07 00		Slang	Schlauch	Tube	Chambre à air
5	1659 20 43 00		Däck	Reifen	Tyre	Pneu
6	734 12 04 01	BRB 31x58	Bricka	Scheibe	Washer	Rondelle
7	1658 50 05 00		Snabblås	Klappsplint	Linch pin	Goupille
8	1658 52 47 00		Navmutter	Nabenmutter	Hub nut	Ecrou de moyeu
9	1658 52 46 00		Distanshylsa	Distanzhülse	Spacing sleeve	Manchon decart
10	738 22 05 15		Kullager	Kugellager	Ball bearing	Palier á billes
11	738 23 04 30		Kullager	Kugellager	Ball bearing	Palier á billes
12	1658 52 44 00		lätning	Dichtung	Seal	Garniture
13	1659 20 42 60	6.00x9"	Hjul kompl	Rad kompl	Wheel compl	Roue compl
14	1650 36 02 58	MFBK 20x75	Skruv	Schraube	Screw	Vis
15	1650 36 02 60	MFBK 20x85	Skruv	Schraube	Screw	Vis
16	732 21 24 51	M6M 16	Mutter	Mutter	Nut	Ecrou
17	1650 36 04 07	M6M 20	Mutter	Mutter	Nut	Ecrou
18	738 88 10 01	AHM6	Smörjnippl	Schmiernippel	Grease nipple	Graisneur

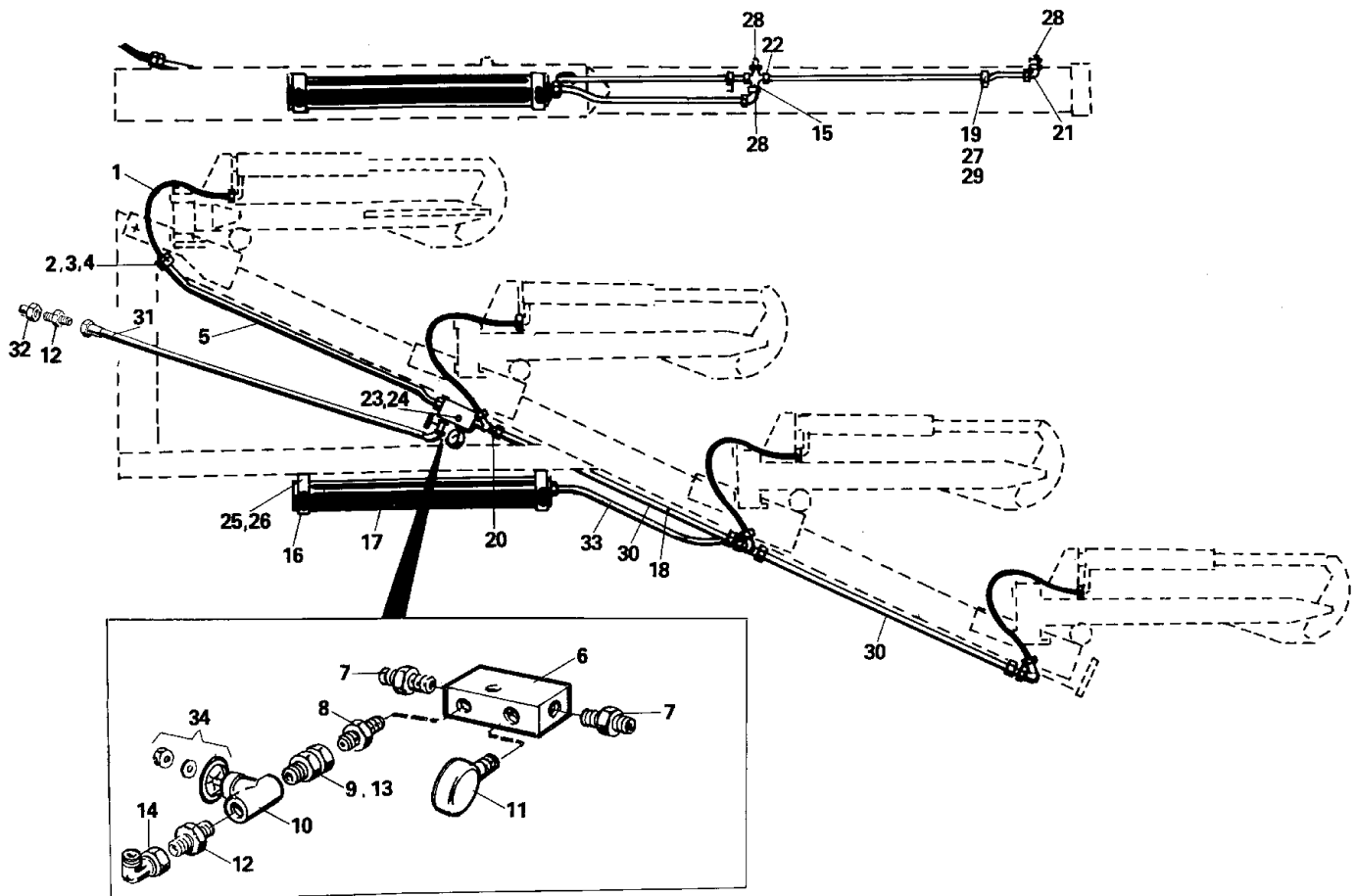


Ö9

FIG 9

FIG. HYDRAULISKT SYSTEM CV 298
ABB. 9 HYDRAULSYSTEM CV 298
FIG. HYDRAULIC SYSTEM CV 298
FIG. SYSTEM HYDRAULIQUE CV 298

Pos.nr Item No No de repérage	Best.nr Part No No de pièce		Benämning	Bezeichnung	Description	Déscription
1	1658 62 79 00	L=580	Slang	Schlauch	Hose	Tuyau flexible
2	1657 59 53 00		Adapt	Verbindungsstück	Union	Raccord
3	1657 59 54 00		Mutter	Mutter	Nut	Ecrou
4	1657 59 35 00		Skärning	Scheidring	Olive	Cone de tuyau
5	1659 05 35 00	L=280	Hydraulrör	Rohr	Tube	Tuyau
6	1658 56 37 00		Kopplingsblock	Verbindungsblock	Union chest	Dispositif de raccord
7	1657 57 52 00		Adapt	Verbindungsstück	Union	Raccord
8	1656 54 78 00		Adapt	Verbindungsstück	Union	Raccord
9	1658 59 18 00		Adapt	Verbindungsstück	Union	Raccord
10	1657 30 57 00		Ventil	Ventil	Valve	Vanne
11	1658 07 50 00		Manometer	Manometer	Pressure gauge	Manomètre
12	1657 72 31 00		Adapt	Verbindungsstück	Union	Raccord
13	1659 17 01 00	Ø12,5x28	Filterinsats	Filter	Filter	Filtre
14	1659 16 67 00	L=510	Hydraulrör	Rohr	Tube	Tuyau
15	1657 59 28 00		Korsadapt	Kreuzstück	Four-way union	Raccord en croix
16	1658 30 69 00	L=350	Slang	Schlauch	Hose	Tuyau flexible
17	1657 58 23 50		Akkumulatorfäste	Halter	Bracket	Support
18	1658 52 72 50	2,8 L	Akkumulator	Akkumulator	Accumulator	Accumulateur
19	731 23 20 01	M6M 10	Mutter	Mutter	Nut	Ecrou
20	725 25 01 51	M6S 10x50	Skruv	Schraube	Screw	Vis
21	731 23 22 01	M6M 12	Mutter	Mutter	Nut	Ecrou
22	725 25 50 51	M6S 12x90	Skruv	Schraube	Screw	Vis
23	1658 42 51 00		Plugg	Knopf	Knob	Bouton
24	1658 56 36 00		Adapt	Verbindungsstück	Union	Raccord
25	1657 72 35 00	L=2490	Slang	Schlauch	Hose	Tuyau flexible
26	1657 48 14 00		Handel	Schnellkupplung M	Quickcoupler M	Raccord
27	1659 29 51 00		Rattsats	Radsatz	Guide wheel	Volante (garniture)

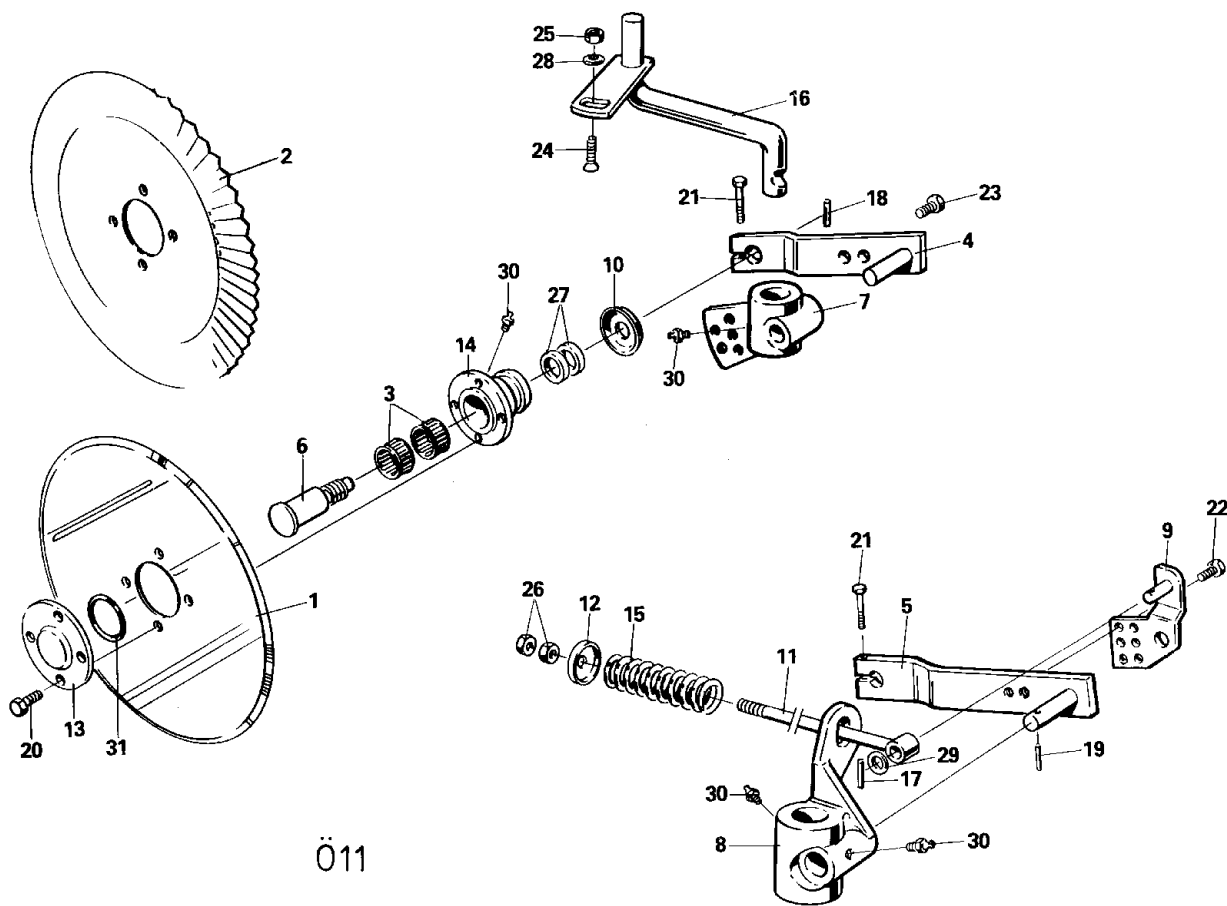


Ö10

FIG 10

FIG. 10 HYDRAULISKT SYSTEM CV 398, CV 498
ABB. HYDRAULSYSTEM CV 398, CV 498
FIG. HYDRAULIC SYSTEM CV 398, CV 498
FIG. SYSTEM HYDRAULIQUE CV 398, CV 498

Pos.nr Item No No de repérage	Best.nr Part No No de pièce		Benämning	Bezeichnung	Description	Déscription
1	1658 94 85 00	L=650	Slang	Schlauch	Hose	Tuyau flexible
2	1657 59 53 00		Adapt	Verbindungsniessel	Union	Raccord
3	1657 59 34 00		Mutter	Mutter	Nut	Ecrou
4	1657 59 35 00		Skärring	Scheidrung	Olive	Cone de tuyau
5	1659 06 34 00	L=760	Hydraulrör	Rohr	Tube	Tuyau
6	1658 56 37 00		Kopplingsblock	Verbindungsblock	Union chest	Dispositiv de raccord
7	1657 57 52 00		Adapt	Verbindungsniessel	Union	Raccord
8	1656 54 78 00		Adapt	Verbindungsniessel	Union	Raccord
9	1658 59 18 00		Adapt	Verbindungsniessel	Union	Raccord
10	1657 30 57 00		Ventil	Ventil	Valve	Vanne
11	1658 07 50 00		Manometer	Manometer	Pressure gauge	Manométré
12	1657 72 31 00		Adapt	Verbindungsniessel	Union	Raccord
13	1659 17 01 00	Ø12,5x28	Filterinsats	Filter	Filter	Filtre
14	1658 56 36 00		Adapt	Verbindungsniessel	Union	Raccord
15	1657 59 28 00		Kors-adapt	Kreuzstück	Four-way union	Raccord en croix
16	1659 17 79 50		Akkumulatorfäste	Halter	Bracket	Support
17	1659 19 38 50		Akkumulator	Akkumulator	Accumulator	Accumulateur
18	1659 19 36 00	L=860	Hydraulrör (4-skär)	Rohr (4 -Schar)	Tube (4-share)	Tuyau (4-soc)
19	1659 12 04 00		Klammer	Übervurf	Clamp	Bride
20	1659 06 30 00		T-adapt	T-Stück	T-shaped union	Raccord en T
21	1657 57 47 00		L-adapt	L-stück	L-shaped union	Raccord en L
22	1658 42 51 00		Plugg	Knopf	Knob	Bouton
23	725 25 01 51	M6S 10x50	Skruv	Schraube	Screw	Vis
24	731 23 20 01	M6M 10	Mutter	Mutter	Nut	Ecrou
25	725 25 50 51	M6S 12x90	Skruv	Schraube	Screw	Vis
26	731 23 22 01	M6M 12	Mutter	Mutter	Nut	Ecrou
27	725 23 76 51	M6S 6x35	Skruv	Schraube	Screw	Vis
28	1658 30 50 00		l-adapt	L-stück	L-shaped union	Raccord en L
29	1659 12 05 00		Platta	Platte	Plate	Plaque
30	1659 19 31 00	L=835	Hydraulrör	Rohr	Tube	Tuyau
31	1657 72 35 00	L=2490	Slang	Schlauch	Hose	Tuyau flexible
32	1657 48 14 00		Handel	Schnellkupplung M	Quickcoupler M	Raccord
33	1658 62 79 00	L=580	Slang	Schlauch	Hose	Tuyau flexible
34	1659 29 51 00		Rattsats	Radsatz	Guide wheel	Volante (garniture)



Ö11

FIG 11

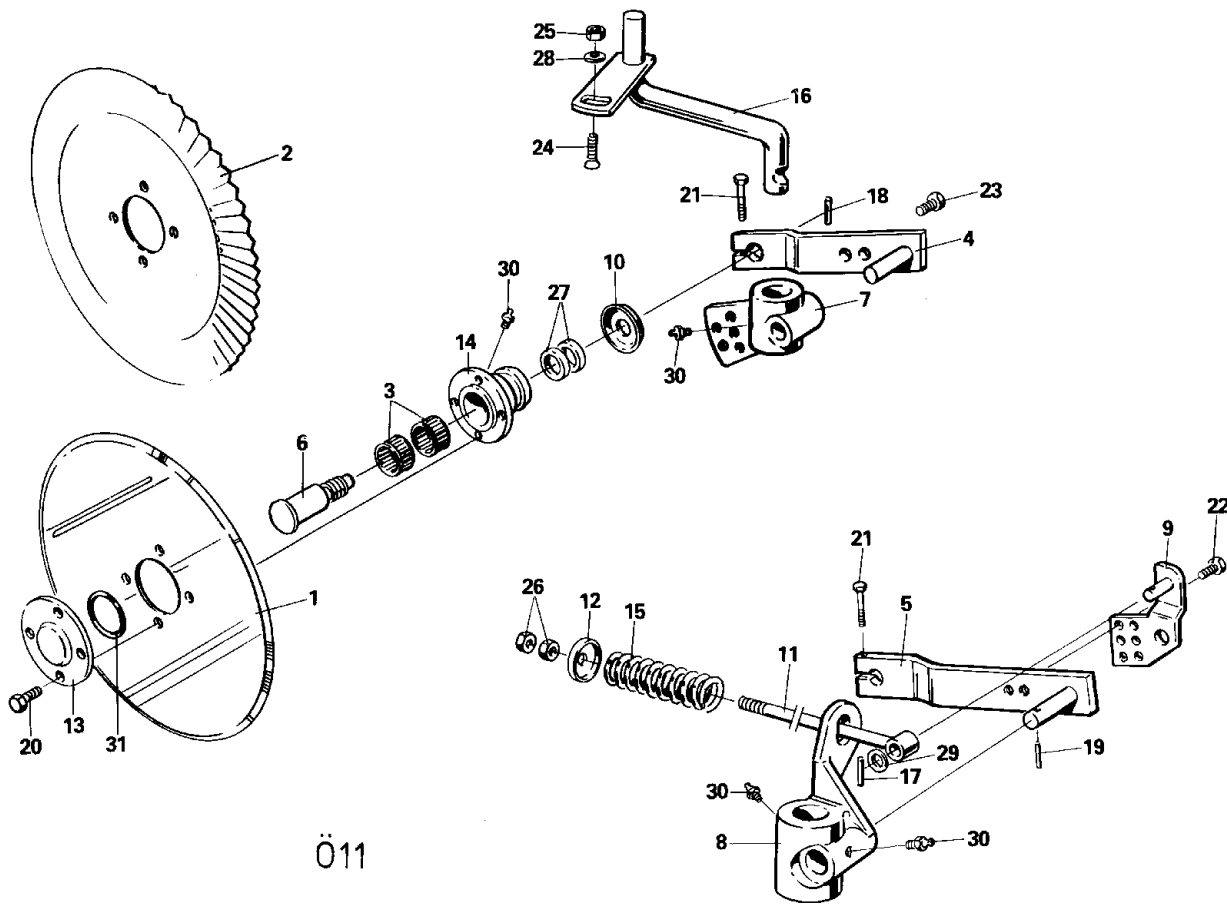
FIG. SKIVRIST
 ABB. 11 SCHEIBENSECH
 FIG. 11 DISC COULTER
 FIG. COUTRE CIRCULAIRE

Ø450=18"
 Ø500=20"

R=Höger L=Vänster
 R=Rechts L=Links
 R=Right L=Left
 R=Droite L=Gauche

Pos.nr Best.nr
 Item No Part No
 No de No de
 repérage pièce

		Benämning	Bezeichnung	Description	Déscription
	1658 62 27 21	Ø450 L Skivrist med arm kompl	Scheibensech mit Arm kompl	Disc coulter with arm compl	Coutre circulaire avec bras compl
	1658 62 26 21	Ø450 R Skivrist med arm kompl	Scheibensech mit Arm kompl	Disc coulter with arm compl	Coutre circulaire avec bras compl
	1658 62 27 23	Ø500 L Skivrist med arm kompl	Scheibensech mit Arm kompl	Disc coulter with arm compl	Coutre circulaire avec bras compl
	1658 62 26 23	Ø500 R Skivrist med arm kompl	Scheibensech mit Arm kompl	Disc coulter with arm compl	Coutre circulaire avec bras compl
	1658 62 27 25	Ø500 L Ripplad skivrist med arm kompl	Gewelltes Scheibensech mit Arm kompl	Wavy edge disc coulter with arm compl	Coutre circulaire ondule avec bras compl
	1658 62 26 25	Ø500 R Ripplad skivrist med arm kompl	Gewelltes Scheibensech mit Arm kompl	Wavy edge disc coulter with arm compl	Coutre circulaire ondule avec bras compl
	1658 62 27 01	Ø450 L Fjädrande skivrist med arm kompl	Gef. Scheibensech mit Arm kompl	Spring-mounted disc coulter with arm compl	Coutre circulaire à ressort avec bras compl
	1658 62 26 01	Ø450 R Fjädrande skivrist med arm kompl	Gef. Scheibensech mit Arm kompl	Spring-mounted disc coulter with arm compl	Coutre circulaire à ressort avec bras compl
	1658 62 27 03	Ø500 L Fjädrande skivrist med arm kompl	Gef. Scheibensech mit Arm kompl	Spring-mounted disc coulter with arm compl	Coutre circulaire à ressort avec bras compl
	1658 62 26 03	Ø500 R Fjädrande skivrist med arm kompl	Gef. Scheibensech mit Arm kompl	Spring-mounted disc coulter with arm compl	Coutre circulaire à ressort avec bras compl
	1658 62 27 05	Ø500 L Fjädrande skivrist ripplad, med arm kompl	Gef. Scheibensech mit Arm kompl	Spring-mounted disc coulter with arm compl wavy edge	Coutre circulaire à ressort avec bras compl ondule
	1658 62 26 05	Ø500 R Fjädrande skivrist ripplad, med arm kompl	Gef. Scheibensech mit Arm kompl	Spring-mounted disc coulter with arm compl wavy edge	Coutre circulaire à ressort avec bras compl ondule
1	1657 25 47 00	Ø450 Skivristklinga slät	Sechscheibe	Coulter disc plain	Disque de coutre
	1658 06 62 00	Ø500 Skivristklinga slät	Sechscheibe	Coulter disc plain	Disque de coutre
2	1658 06 63 00	Ø500 Skivristklinga, ripplad	Sechscheibe, Gewellt	Wavy edge coulter disc	Disque de coutre ondule
3	1657 55 45 00	2 Nällager	Nadellager	Needle bearing	Coussinet
4	1658 66 47 90	L Arm	Scheibensecharm	Disc coulter arm	Bras de coutre
	1658 66 44 90	R Arm	Scheibensecharm	Disc coulter arm	Bras de coutre
5	1658 66 42 90	L Arm	Scheibensecharm	Disc coulter arm	Bras de coutre
	1658 66 39 90	R Arm	Scheibensecharm	Disc coulter arm	Bras de coutre
6	1658 56 71 00	L Axeltapp	Welle	Stube axle	Axe
	1658 10 76 00	R Axeltapp	Welle	Stube axle	Axe
7	1658 66 19 90	L Lagring	Lagerung	Journal	Support
	1658 66 18 90	R Lagring	Lagerung	Journal	Support
8	1658 66 17 90	L Lagring	Lagerung	Journal	Support
	1658 66 16 90	R Lagring	Lagerung	Journal	Support
9	1658 97 32 90	L Hävarm	Hebel-Stück	Lever bracket	Support de levier
	1658 95 80 90	R Hävarm	Hebel-Stück	Lever bracket	Support de levier
10	1658 09 59 00	Tättningsbricka	Dichtungsscheibe	Dust cover	Rondelle d'étanchéité
11	1658 54 38 90	Spännskruv	Spannschraube	Spring holder	Tige de ressort



Ö11

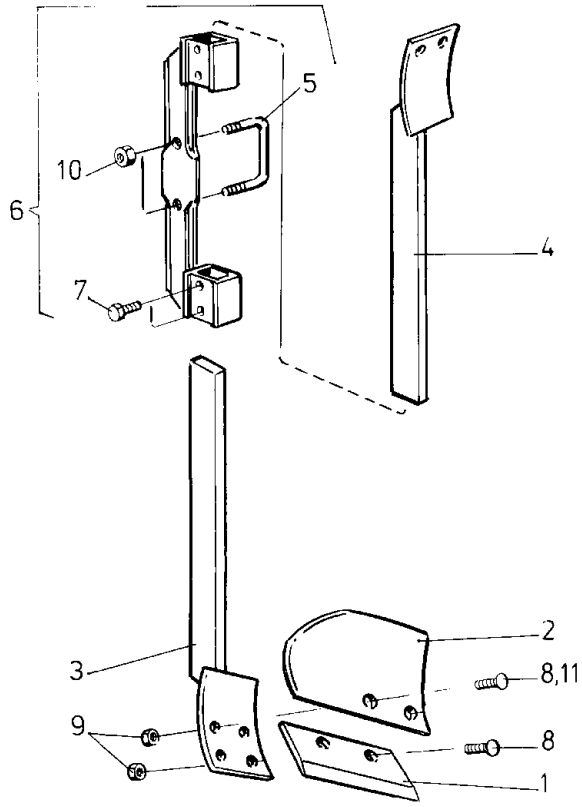
FIG 11

FIG. SKIVRIST
 ABB. 11 SCHEIBENSECH
 FIG. 11 DISC COULTER
 FIG. COUTRE CIRCULAIRE

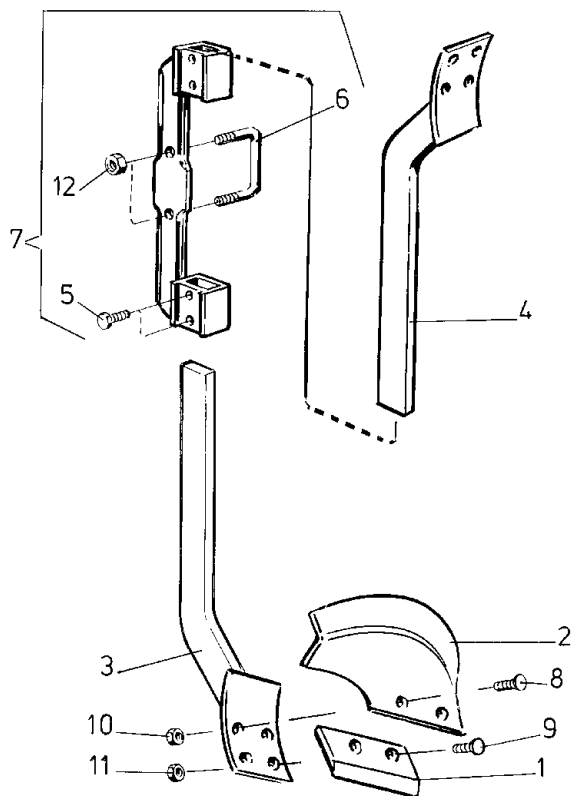
∅450=18"
 ∅500=20"

R=Höger L=Vänster
 R=Rechts L=Links
 R=Right L=Left
 R=Droite L=Gauche

Pos.nr Item No No de repérage	Best.nr Part No No de pièce		Benämning	Bezeichnung	Description	Déscription
12	1658 09 61 00		Bricka	Scheibe	Washer	Rondelle
13	1658 09 66 00		Lock	Deckel	Cover	Chapeau de fermeture
14	1658 09 67 90		Nav	Nabe	Hub	Moyeu
15	1658 15 29 90		Tryckfjäder	Drückfeder	Compression spring	Ressort de compression
16	1658 97 30 90 L		Skivristskaft	Scheibensechschaft	Disc coulter shank	Montant
	1658 97 29 90 R		Skivristskaft	Scheibensechschaft	Disc coulter shank	Montant
17	721 43 46 01	FRP 6x36	Rörpinne	Hohlstift	Tension pin	Goupille cannelée
18	721 43 48 01	FRP 6x45	Rörpinne	Hohlstift	Tension pin	Goupille cannelée
19	721 43 84 01	FRP 8x45	Rörpinne	Hohlstift	Tension pin	Goupille cannelée
20	725 24 93 51	M6S 10x25	Skruv	Schraube	Screw	Vis
21	725 25 43 51	M6S 12x55	Skruv	Schraube	Screw	Vis
22	725 26 24 51	M6S 16x30	Skruv	Schraube	Screw	Vis
23	725 26 26 51	M6S 16x35	Skruv	Schraube	Screw	Vis
24	1650 36 02 33	MFBK 16x40	Skruv	Schraube	Screw	Vis
25	731 23 24 01	M6M 16	Mutter	Mutter	Nut	Ecrou
26	731 43 26 01	ML 6M 20	Mutter	Mutter	Nut	Ecrou
27	740 51 77 00	A35x52x7	Tätningring	Dichtungsring	Sealing ring	Bague d'usure
28	1658 58 84 90		Bricka	Scheibe	Washer	Rondelle
29	734 11 92 01	SRB 21x36	Bricka	Scheibe	Washer	Rondelle
30	738 88 20 01	AHKR 1/8	Smörjnippel	Schmiernippel	Grease nipple	Craisseur
31	740 48 48 04	65,09x3,53	O-ring	O-ring	O-ring	Bague en O



Ö 12 FIG 12



Ö 13 FIG 13

FIG. 12 SKUMRIST TYP E OCH EP
 ABB. 12 VORSCHÄLER TYP E UND EP
 FIG. 12 SKIMMER TYPE E AND EP
 FIG. 12 RASETTE TYPE E ET EP

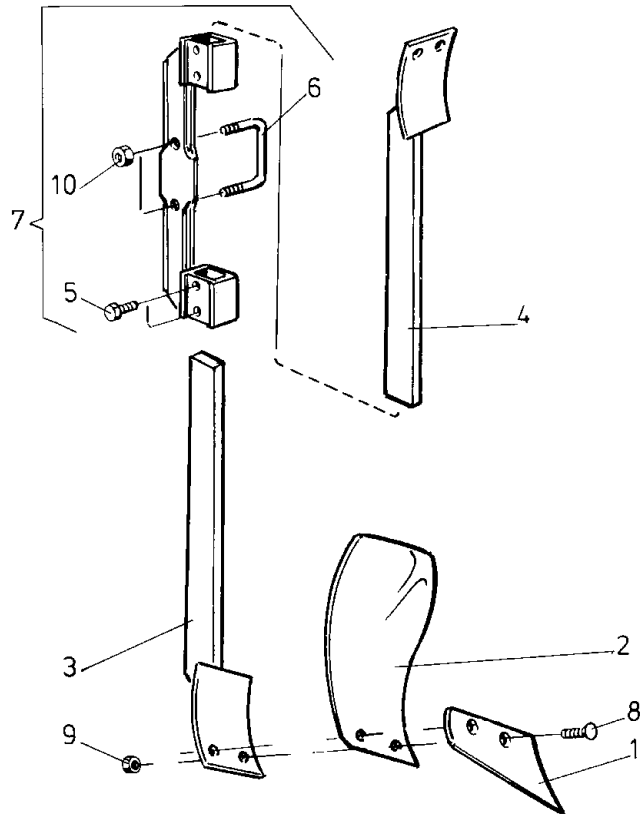
R=Höger L=Vänster
 R=Rechts L=Links
 R=Right L=Left
 R=Droite L=Gauche

Pos.nr Item No No de repérage	Best.nr Part No No de pièce		Benämning	Bezeichnung	Description	Déscription
	1659 18 06 90		E-rist 1 par kompl	E-Vorschälerpaar kompl	Pair of skimmer type E, compl	Paire de rasette type E, compl
	1659 18 62 90		EP-rist 1 par kompl, plast	EP-Vorschälerpaar kompl, Kunststoff	Pair of skimmer type EP cpl, plastic	Paire de rasette type EP compl, plastiq
1	1659 18 01 09 R		Skumristskär	Vorschälerschar	Skim share	Soc de rasette
	1659 18 02 09 L		Skumristskär	Vorschälerschar	Skim share	Soc de rasette
2	1659 18 03 09 R		Skumristvåndskiva	Vorschälerstreich- blech	Skim plate	Soc versoir
	1659 18 04 09 L		Skumristvåndskiva	Vorschälerstreich- blech	Skim plate	Soc versoir
	1659 20 85 09 R		Skumristvåndskiva, plast	Vorschälerstreich- blech, Kunststoff	Skim plate, plastic	Soc versoir, plastique
	1659 20 86 09 L		Skumristvåndskiva, plast	Vorschälerstreich- blech, Kunststoff	Skim plate, plastic	Soc versoir, plastique
3	1659 17 99 90 R		Skumristskäft	Vorschälerschaft	Skim shank	Montant
4	1659 18 00 90 L		Skumristskäft	Vorschälerschaft	Skim shank	Montant
5	1659 16 66 00		Krampa	Krampe	U-bolt	Bride
6	1659 22 72 99		Skumristfäste	Vorschälerhalter	Skim bracket	Chape de rasette
7	1659 16 34 00		Justerskruv	Stellschraube	Adjusting screw	Vis de reglage
8	1650 36 02 21	MFBK 12x28	Skruv	Schraube	Screw	Vis
9	731 23 22 01	M6M 12	Mutter	Mutter	Nut	Ecrou
10	1650 36 04 05	M6M 16	Mutter	Mutter	Nut	Ecrou
11	1650 36 02 22	MFBK 12x35	Skruv för skumrist- våndskiva, plast	Schraube f vorschä- lerstreichblech, Kunststoff	Screw f skim plate, plastic	Vis p soc versoir, plastique

FIG. 13 STUBBRIST TYP D
 ABB. 13 DÜNGEREINLEGER TYP D
 FIG. 13 SKIMMER TYPE D
 FIG. 13 RASETTE TYPE D

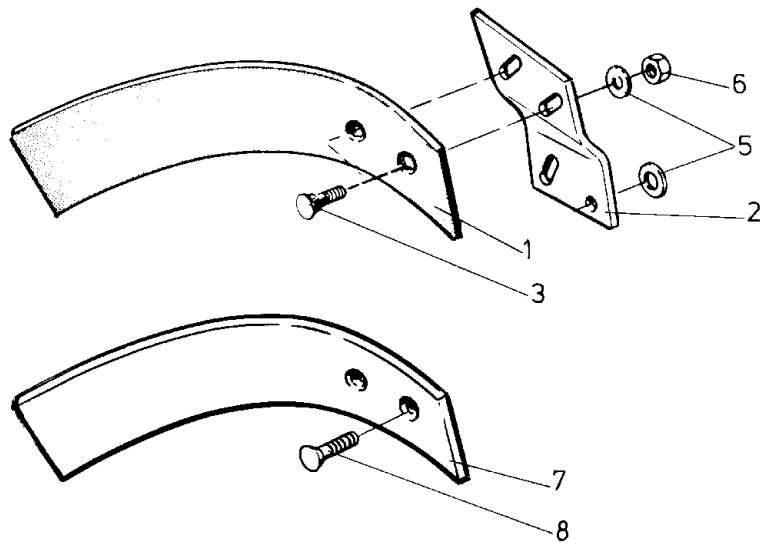
R=Höger L=Vänster
 R=Rechts L=Links
 R=Right L=Left
 R=Droite L=Gauche

Pos.nr Item No No de repérage	Best.nr Part No No de pièce		Benämning	Bezeichnung	Description	Déscription
	1659 18 33 90		Stubbrist 1 par kompl	Düngereinlegerpaar kompl	Pair of skimmer type D compl	Paire de rasette type D compl
1	1658 06 44 09 R		Stubbristskär	Düngereinlegerschar	Skim share	Soc de rasette
	1658 06 39 09 L		Stubbristskär	Düngereinlegerschar	Skim share	Soc de rasette
2	1658 06 45 09 R		Stubbristvåndskiva	Düngereinleger- Streichblech	Skim plate	Versoir de rasette
	1658 06 41 09 L		Stubbristvåndskiva	Düngereinleger- Streichblech	Skim plate	Versoir de rasette
3	1659 18 40 90 R		Stubbristskäft	Düngereinlegerschaft	Skim shank	Montant
4	1659 18 41 90 L		Stubbristskäft	Düngereinlegerschaft	Skim shank	Montant
5	1659 16 34 00		Justerskruv	Stellschraube	Adjusting screw	Vis de reglage
6	1659 16 66 00		Krampa	Krampe	U-bolt	Bride
7	1659 22 72 99		Stubbristfäste	Düngereinlegerhalter	Skim bracket	Fixation de rasette
8	1650 36 02 12	MFBK 10x28	Skruv	Schraube	Screw	Vis
9	1650 36 02 21	MFBK 12x28	Skruv	Schraube	Screw	Vis
10	1658 06 11 00		Mutter	Mutter	Nut	Ecrou
11	731 23 22 01	M6M 12	Mutter	Mutter	Nut	Ecrou
12	1650 36 04 05	M6M 16	Mutter	Mutter	Nut	Ecrou



Ö14

FIG 14



Ö15

FIG 15

FIG. MAJSRIST TYP A
 ABB. 14 MAISEINLEGER TYP A
 FIG. SKIMMER TYPE A (FOR CORN)
 FIG. RASLETTE TYPE A (POUR MAIS)

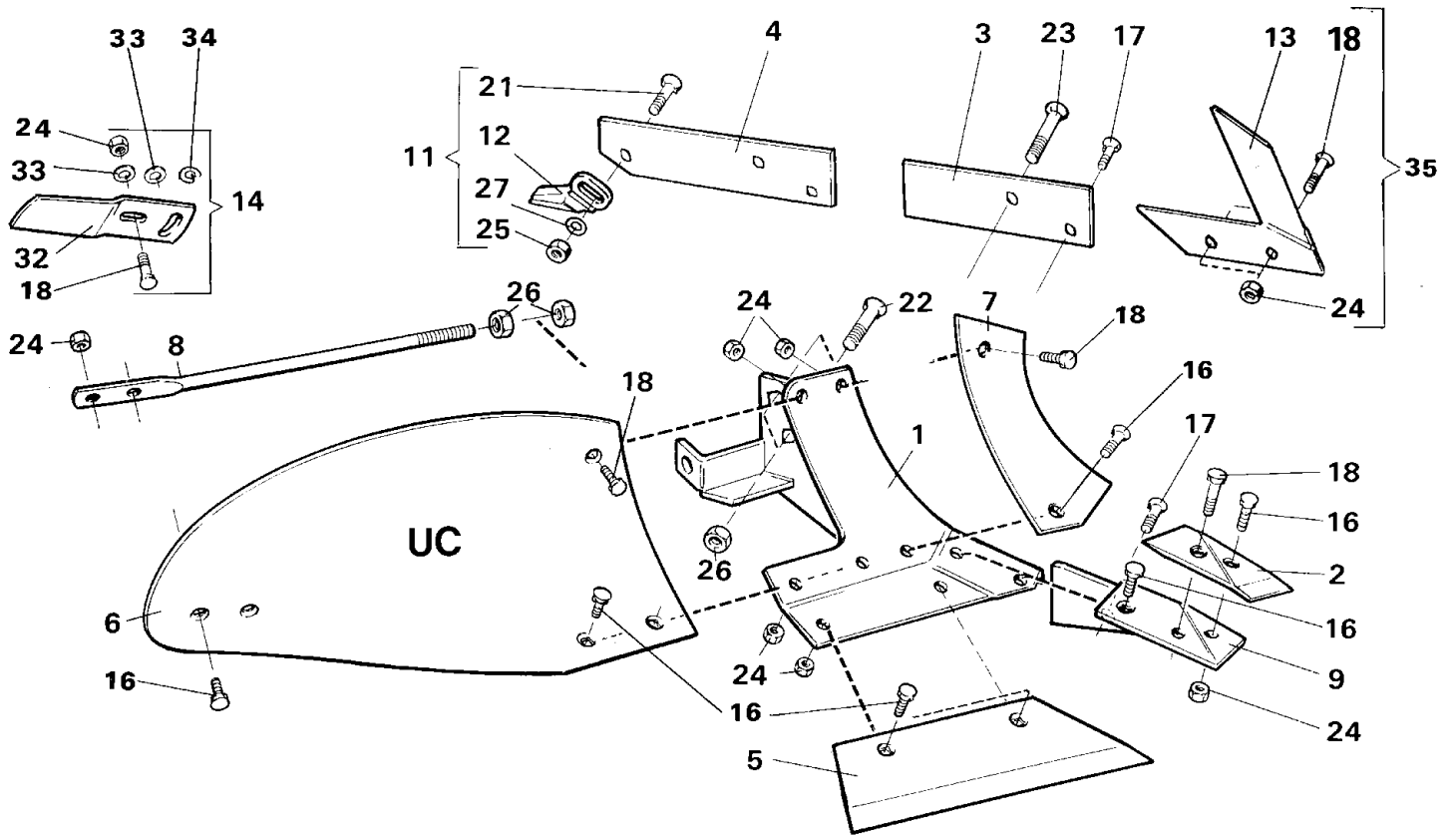
R=Höger L=Vänster
 R=Rechts L=Links
 R=Right L=Left
 R=droite L=Gauche

Pos.nr Item No No de repérage	Best.nr Part No No de pièce	Benämning	Bezeichnung	Description	Déscription
	1659 17 00 90	Majsrist 1 par kompl	Maiseinlegerpaar kompl	Pair of skimmer type A compl (for corn)	Paire de rasette type A compl (pour mais)
1	1659 16 86 09 R	Majsristskär	Maiseinlegerschar	Skim share	Soc de rasette
	1659 16 88 09 L	Majsristskär	Maiseinlegerschar	Skim share	Soc de rasette
2	1659 16 87 90 R	Majsristsvåndskiva	Maiseinleger- Streichblech	Skim plate	Versoir de rasette
	1659 16 89 90 L	Majsristsvåndskiva	Maiseinleger- Streichblech	Skim plate	Versoir de rasette
3	1659 16 39 90 R	Majsristskaft	Maiseinlegerschaft	Skim shank	Montant
4	1659 16 40 90 L	Majsristskaft	Maiseinlegerschaft	Skim shank	Montant
5	1659 16 34 00	Justerskruv	Stellschraube	Adjusting screw	Vis de réglage
6	1659 16 66 00	Krampa	Krampe	U-bolt	Bride
7	1659 22 72 99	Majsristsfäste	Maiseinlegerhalter	Skimmer bracket	Chape de rasette
8	1659 16 90 00	Skruv	Schraube	Screw	Vis
9	731 23 22 01 M6M 12	Mutter	Mutter	Nut	Ecrou
10	1650 36 04 05 M6M 16	Mutter	Mutter	Nut	Ecrou

FIG. SKUMVINGE UC, V OCH VP
 ABB. 15 EINLEGERSTREICHBLECH UC, V UND VP
 FIG. COVERBOARD UC, V AND VP
 FIG. DEFLECTEUR UC, V ET VP

R=Höger L=Vänster
 R=Rechts L=Links
 R=Right L=Left
 R=Drpote L=Gauche

Pos.nr Item No No de repérage	Best.nr Part No No de pièce	Benämning	Bezeichnung	Description	Déscription
	1658 59 66 90	Skumvinge 1 par kompl	Einlegerstreich- blechpaar kompl	Pair of coverboards compl	Paire de déflecteur compl
	1658 40 21 90 L	Skumvinge kompl	Einlegerstreich- blech kompl	Coverboard compl	Défecteur compl
	1658 40 20 90 R	Skumvinge kompl	Einlegerstreich- blech kompl	Coverboard compl	Défecteur compl
	1659 05 20 99 L	Plastskumvinge kompl	Einlegerstreichbl. kompl Kunststoff	Coverboard, compl plastic	Défecteur, compl plastique
	1658 93 99 99 R	Plastskumvinge kompl	Einlegerstreichbl. kompl Kunststoff	Coverboard, compl plastic	Défecteur, compl plastique
1	1658 39 68 90 L	Skumvinge	Streichblech	Coverboard	Défecteur
	1658 39 69 90 R	Skumvinge	Streichblech	Coverboard	Défecteur
2	1658 40 23 90 L	Fäste	Halter	Bracket plate	Plaque de serrage
	1658 40 22 90 R	Fäste	Halter	Bracket plate	Plaque de serrage
3	1650 36 02 22 MFBK 12x35	Skruv	Schraube	Screw	Vis
5	1658 07 35 00	Bricka	Scheibe	Washer	Rondelle
6	731 23 22 01 M6M 12	Mutter	Mutter	Nut	Ecrou
7	1658 67 87 09	Plastskumvinge	Einlegerstreichbl. Kunststoff	Coverboard, plastic	Défecteur, plastique
8	1650 36 02 24 MFBK 12x45	Skruv	Schraube	Screw	Vis



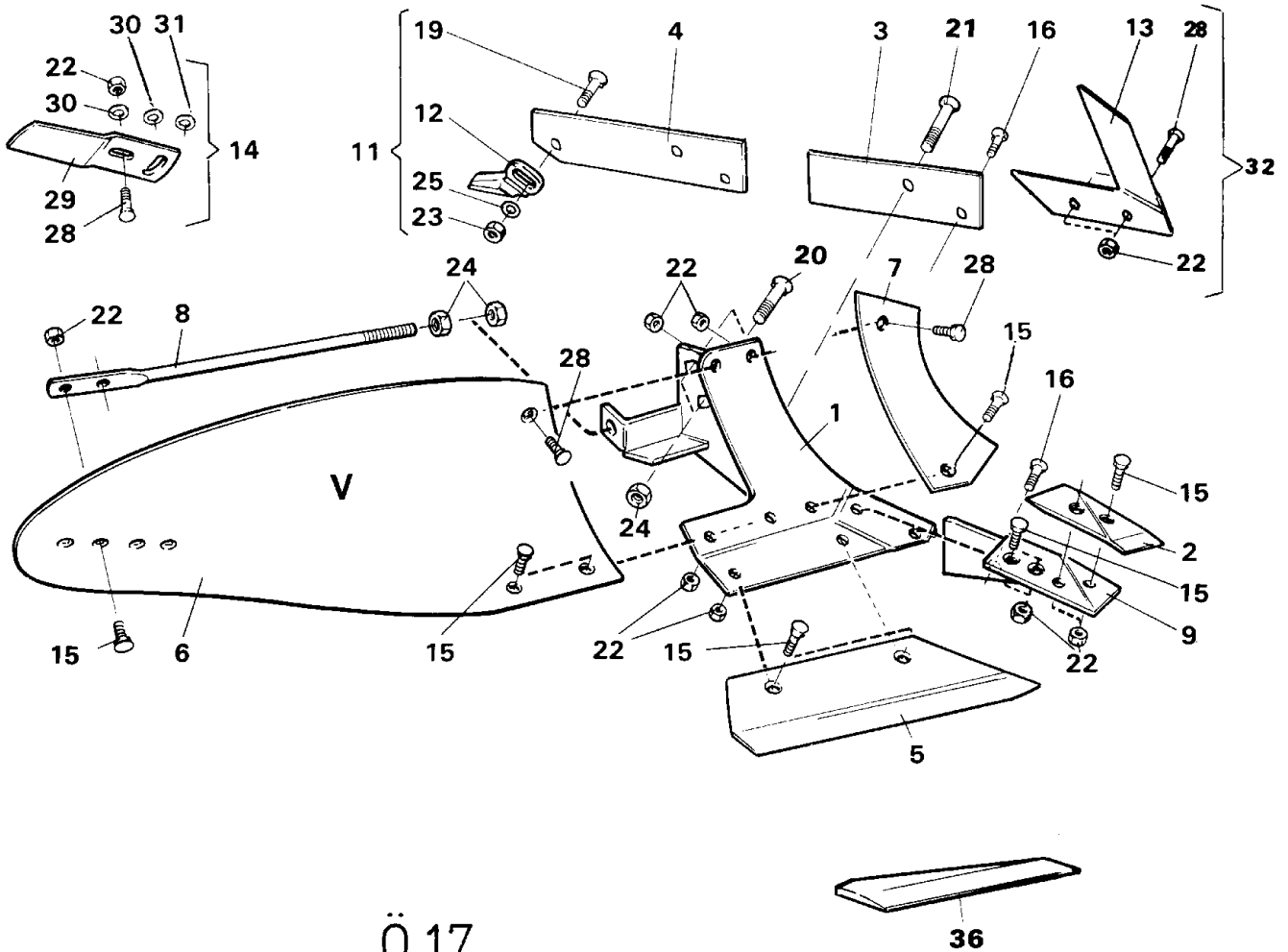
Ö 16

FIG 16

FIG. PLOGKROPP UC
 ABB. 16 PFLUGKÖRPER UC
 FIG. 16 PLOUGH BOTTOMS UC
 FIG. CORPS DE CHARRUE UC

R=Höger L=Vänster
 R=Rechts L=Links
 R=Right L=Left
 R=Droite L=Gauche

Pos.nr Item No No de repérage	Best.nr Part No No de pièce		Benämning	Bezeichnung	Description	Déscription
1	1658 40 91 90	L	Ställ	Rumpf	Frog	Sep
	1658 40 90 90	R	Ställ	Rumpf	Frog	Sep
2	1659 22 07 09	L	Spets	Scharspitze	Share point	Pointe
	1659 22 06 09	R	Spets	Scharspitze	Share point	Pointe
3	1658 51 96 09	L	Landsida, kort	Landseite, kurz	Landside, short	Contre-sep, court
	1658 39 81 09	R	Landsida, kort	Landseite, kurz	Landside, short	Contre-sep, court
4	1658 51 97 09	L	Landsida, lång	Landseite, lang	Landside, long	Contre-sep, long
	1658 51 18 09	R	Landsida, lång	Landseite, lang	Landside, long	Contre-sep, long
5	1658 51 93 09	12" L	Skär	Schar	Share	Soc
	1658 50 03 09	12" R	Skär	Schar	Share	Soc
	1658 51 94 09	14" L	Skär	Schar	Share	Soc
	1658 50 04 09	14" R	Skär	Schar	Share	Soc
	1658 51 95 09	16" L	Skär	Schar	Share	Soc
	1658 50 39 09	16" R	Skär	Schar	Share	Soc
6	1658 40 87 99	UC/L	Vändskiva	Streichblech	Mouldboard	Versoir
	1658 40 31 99	UC/R	Vändskiva	Streichblech	Mouldboard	Versoir
7	1658 40 82 09	L	Vändskivebröst	Streichblechbrust	Mouldboard shin	Epaulement de versoir
	1658 40 33 09	R	Vändskivebröst	Streichblechbrust	Mouldboard shin	Epaulement de versoir
8	1658 60 06 90	UC	Stötta	Haltestrebe	Support stay	Renfort de versoir
9	1658 51 91 00	L	Fäste	Halter	Bracket plate	Plaque de serrage
	1658 49 58 00	R	Fäste	Halter	Bracket plate	Plaque de serrage
11	1658 54 60 00		Slitklack kompl	Sohle, kompl	Heel, compl	Talon, compl
12	1658 05 51 00		Slitklack	Sohle	Heel	Talon
13	1658 67 25 00	R	Knivrist	Anlagensech	Fin coulter	Coutre aileron
	1658 68 77 90	L	Knivrist	Anlagensech	Fin coulter	Coutre aileron
14	1658 54 62 50	V/L	Tiltvinge kompl	Streichschiene kompl	Mouldboard extens. compl	Rallonge de versoir compl
	1658 54 61 50	V/R	Tiltvinge kompl	Streichschiene kompl	Mouldboard extens. compl	Rallonge de versoir compl
16	1650 36 02 21	MFBK 12x28	Skruv	Schraube	Screw	Vis
17	1650 36 02 22	MFBK 12x35	Skruv	Schraube	Screw	Vis
18	1650 36 02 23	MFBK 12x40	Skruv	Schraube	Screw	Vis
21	1650 36 02 35	MFBK 16x50	Skruv	Schraube	Screw	Vis
22	1650 36 02 57	MFBK 20x60	Skruv	Schraube	Screw	Vis
23	1650 36 02 58	MFBK 20x75	Skruv	Schraube	Screw	Vis
24	731 23 22 01	M6M 12	Mutter	Mutter	Nut	Ecrou
25	731 23 24 01	M6M 16	Mutter	Mutter	Nut	Ecrou
26	1650 36 04 07	M6M 20	Mutter	Mutter	Nut	Ecrou
27	734 11 86 01	BRB 17x30	Bricka	Scheibe	Washer	Rondelle
32	1657 49 22 50	V/R	Tiltvinge	Streichschiene	Mouldboard extens.	Rallonge de versoir
	1658 05 59 50	V/L	Tiltvinge	Streichschiene	Mouldboard extens.	Rallonge de versoir
33	734 11 78 01	BRB 13x24	Bricka	Scheibe	Washer	Rondelle
34	1658 66 21 00		Bricka	Scheibe	Washer	Rondelle
35	1658 68 75 00	R	Knivrist kompl	Anlagensech kompl	Fin coulter compl	Coutre aileron, compl
	1658 68 80 00	L	Knivrist kompl	Anlagensech kompl	Fin coulter compl	Coutre aileron, compl



Ö 17

FIG 17

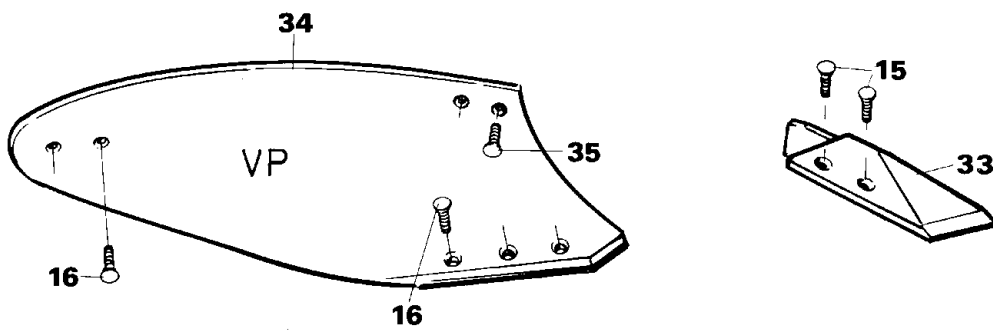
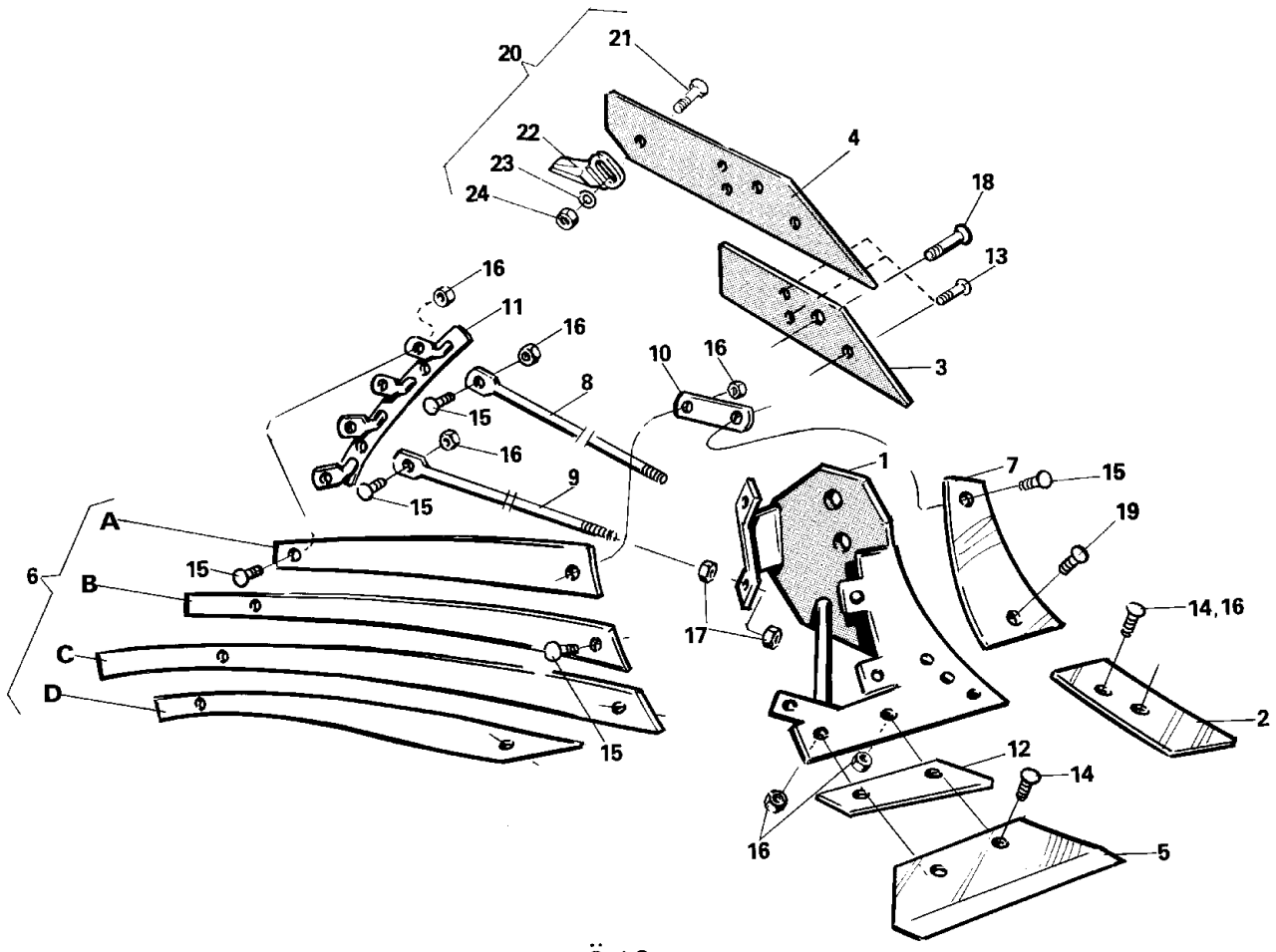


FIG. 17 PLOGKROPP V OCH VP
ABB. PFLUGKÖRPER V UND VP
FIG. PLOUGH BOTTOMS V AND VP
FIG. CORPS DE CHARRUE V ET VP

R=Höger L=Vänster
R=Rechts L=Links
R=Right L=Left
R=Droite L=Gauche

Pos.nr Item No No de repérage	Best.nr Part No No de pièce		Benämning	Bezeichnung	Description	Déscription
1	1658 40 92 90	L	Ställ	Rumpf	Frog	Sep
	1658 39 23 90	R	Ställ	Rumpf	Frog	Sep
2	1658 51 43 09	L	Spets	Scharspitze	Share point	Pointe
	1658 40 60 09	R	Spets	Scharspitze	Share point	Pointe
3	1658 51 96 09	L	Landsida, kort	Landseite, kurz	Landside, short	Contre-sep, court
	1658 39 81 09	R	Landsida, kort	Landseite, kurz	Landside, short	Contre-sep, court
4	1658 51 97 09	L	Landsida, lång	Landseite, lang	Landside, long	Contre-sep, long
	1658 51 18 09	R	Landsida, lång	Landseite, lang	Landside, long	Contre-sep, long
5	1658 40 78 09	12" L	Skär	Schar	Share	Soc
	1658 40 69 09	12" R	Skär	Schar	Share	Soc
	1658 53 81 09	14" L	Skär	Schar	Share	Soc
	1658 53 83 09	14" R	Skär	Schar	Share	Soc
	1658 53 82 09	16" L	Skär	Schar	Share	Soc
	1658 53 84 09	16" R	Skär	Schar	Share	Soc
6	1658 52 62 99	V/L	Vändskiva	Streichblech	Mouldboard	Versoir
	1658 52 61 99	V/R	Vändskiva	Streichblech	Mouldboard	Versoir
7	1658 40 83 09	L	Vändskivebröst	Streichblechbrust	Mouldboard shin	Epaulement de versoir
	1658 39 80 09	R	Vändskivebröst	Streichblechbrust	Mouldboard shin	Epaulement de versoir
8	1658 49 43 90		Stötta	Haltestrebe	Support stay	Renfort de versoir
9	1658 42 89 09	L	Fäste	Halter	Bracket plate	Plaque de serrage
	1658 42 88 09	R	Fäste	Halter	Bracket plate	Plaque de serrage
11	1658 54 60 00		Slitklack, kompl	Sohle, kompl	Heel, compl	lalon, compl
12	1658 05 51 00		Slitklack	Sohle	Heel	lalon
13	1658 67 25 00	R	Knivrist	Anlagensech	Fin coulter	Coutre aileron
	1658 68 77 00	L	Knivrist	Anlagensech	Fin coulter	Coutre aileron
14	1658 54 62 50	V/L	Tiltvinge kompl	Streichschiene kompl	Mouldboard extens. compl	Rallonge de versoir compl
	1658 54 61 50	V/R	Tiltvinge kompl	Streichschiene kompl	Mouldboard extens. compl	Rallonge de versoir compl
15	1650 36 02 21	MFBK 12x28	Skruv	Schraube	Screw	Vis
16	1650 36 02 22	MFBK 12x35	Skruv	Schraube	Screw	Vis
19	1650 36 02 35	MFBK 16x50	Skruv	Schraube	Screw	Vis
20	1650 36 02 57	MFBK 20x60	Skruv	Schraube	Screw	Vis
21	1650 36 02 58	MFBK 20x75	Skruv	Schraube	Screw	Vis
22	731 23 22 01	M6M 12	Mutter	Mutter	Nut	Ecrou
23	731 23 24 01	M6M 16	Mutter	Mutter	Nut	Ecrou
24	1650 36 04 07	M6M 20	Mutter	Mutter	Nut	Ecrou
25	734 11 86 01	BRB 17x30	Bricka	Scheibe	Washer	Rondelle
28	1650 36 02 23	MFBK 12x40	Skruv	Schraube	Bolt	Vis
29	1657 49 22 50	V/R	Tiltvinge	Streichschiene	Mouldboard extens.	Rallonge de versoir
	1658 05 59 50	V/L	Tiltvinge	Streichschiene	Mouldboard extens.	Rallonge de versoir
30	734 11 78 01	BRB 13x24	Bricka	Scheibe	Washer	Rondelle
31	1658 66 21 00		Bricka	Scheibe	Washer	Rondelle
32	1658 68 75 00	R	Knivrist, kompl	Anlagensech, kompl	Fin coulter, compl	Coutre aileron, compl
	1658 68 80 00	L	Knivrist, kompl	Anlagensech, kompl	Fin coulter, compl	Coutre aileron, compl
33	1659 28 25 09	R	Spets	Scharspitze	Share point	Pointe
	1659 28 26 09	L	Spets	Scharspitze	Share point	Pointe
34	1658 67 86 91	VP/R	Plastvändskiva	Streichblech, Kunststoff	Mouldboard, plastic	Versoir, Plastique
	1658 67 86 92	VP/L	Plastvändskiva	Streichblech, Kunststoff	Mouldboard, plastic	Versoir, Plastique
35	1650 36 01 25	MFBF 12x50	Skruv	Schraube	Screw	Vis
36	1659 06 00 00	12" R	Skärkant	Gerade Kante	Straight edge	Bord droit
	1659 06 03 00	12" L	Skärkant	Gerade Kante	Straight edge	Bord droit
	1659 06 01 00	14" R	Skärkant	Gerade Kante	Straight edge	Bord droit
	1659 06 04 00	14" L	Skärkant	Gerade Kante	Straight edge	Bord droit
	1659 06 02 00	16" R	Skärkant	Gerade Kante	Straight edge	Bord droit
	1659 06 05 00	16" L	Skärkant	Gerade Kante	Straight edge	Bord droit



Ö 18

FIG 18

FIG. 18 PLOGKROPP ST
 ABB. 18 PFLUGKÖRPER ST
 FIG. 18 PLOUGH-BOTTOMS ST
 FIG. 18 CORPS DE CHARRUE ST

R=Höger L=Vänster
 R=Rechts L=Links
 R=Right L=Left
 R=Droite L=Gauche

Pos.nr Item No No de repérage	Best.nr Part No No de pièce		Benämning	Bezeichnung	Description	Description
1	1659 22 54 90	R	Ställ	Rumpf	Frog	Sep
	1659 22 46 90	L	Ställ	Rumpf	Frog	Sep
2	1659 21 99 09	R	Spets	Scharspitze	Share point	Pointe
	1659 22 00 09	L	Spets	Scharspitze	Share point	Pointe
3	1659 22 30 09	R	Landsida, kort	Landseite, kurz	Landside, short	Contre-sep, court
	1659 22 29 09	L	Landsida, kort	Landseite, kurz	Landside, short	Contre-sep, court
4	1659 22 32 09	R	Landsida, lång	Landseite, lang	Landside, long	Contre-sep, long
	1659 22 31 09	L	Landsida, lång	Landseite, lang	Landside, long	Contre-sep, long
5	1659 21 98 09	12" R	Skär	Schar	Share	Soc
	1659 22 15 09	12" L	Skär	Schar	Share	Soc
	1659 22 18 09	14" R	Skär	Schar	Share	Soc
	1659 22 16 09	14" L	Skär	Schar	Share	Soc
	1659 22 19 09	16" R	Skär	Schar	Share	Soc
	1659 22 17 09	16" L	Skär	Schar	Share	Soc
6	1659 22 52 99	R	Vändskiva (Pos A,B, C,D)	Streichblech (Pos.Nr A,B,C,D)	Mouldboard (Ref.No A,B,C,D)	Versoir (Repère A,B,C,D)
	1659 22 41 99	L	Vändskiva (Pos A,B, C,D)	Streichblech (Pos.Nr A,B,C,D)	Mouldboard (Ref.No A,B,C,D)	Versoir (Repère A,B,C,D)
A	1659 22 56 99	R	Strimla A	Streifen A	Stripe A	Bande A
	1659 22 47 99	L	Strimla A	Streifen A	Stripe A	Bande A
B	1659 22 57 99	R	Strimla B	Streifen B	Stripe B	Bande B
	1659 22 48 99	L	Strimla B	Streifen B	Stripe B	Bande B
C	1659 22 58 99	R	Strimla C	Streifen C	Stripe C	Bande C
	1659 22 49 99	L	Strimla C	Streifen C	Stripe C	Bande C
D	1659 22 59 99	R	Strimla D	Streifen D	Stripe D	Bande D
	1659 22 50 99	L	Strimla D	Streifen D	Stripe D	Bande D
7	1659 22 53 09	R	Vändskivebröst	Streichblechbrust	Mouldboard shin	Epaulement de versoir
	1659 22 45 09	L	Vändskivebröst	Streichblechbrust	Mouldboard shin	Epaulement de versoir
8	1659 22 43 90	(370)	Stötta, övre	Haltestrebe, obere	Support stay, upper	Renfort de versoir, haute
9	1659 22 44 90	(580)	Stötta, nedre	Haltestrebe, untere	Support stay, lower	Renfort de versoir, base
10	1659 22 42 90	R	Överfall	Lasche	Clamp plate	Contre-plaque
	1659 22 83 90	L	Överfall	Lasche	Clamp plate	Contre-plaque
11	1659 22 55 90	R	Brygga	Brücke	Bridge	Pont
	1659 22 51 90	L	Brygga	Brücke	Bridge	Pont
12	1659 22 01 00		Mellanlägg	Scharunterlage	Share adapting plate	Adaption de soc
13	1650 36 02 22	MFBK 12x35	Skruv	Schraube	Screw	Vis
14	1650 36 02 21	MFBK 12x28	Skruv	Schraube	Screw	Vis
15	1659 22 40 00	M 12x30 DIN	Skruv	Schraube	Bolt	Vis
16	731 23 22 01	M6M 12	Mutter	Mutter	Nut	Ecrou
17	731 23 26 01	M6M 20	Mutter	Mutter	Nut	Ecrou
18	1658 52 32 02		Skrusats	Schraubensatz	Screw-set	Vis pour fixation
19	1659 24 62 00	M 12x35 DIN	Skruv	Schraube	Screw	Vis
20	1658 54 60 00		Slitklack kompl	Sohle kompl	Heel compl	Talon compl
21	1650 36 02 35	MFBK 16x50	Skruv	Schraube	Screw	Vis
22	1658 05 51 00		Slitklack	Sohle	Heel	Talon
23	734 11 86 01	BRB 17x30	Bricka	Scheibe	Washer	Rondelle
24	731 23 24 01	M6M 16	Mutter	Mutter	Nut	Ecrou

NUMMERREGISTER		NUMMERNVERZEICHNIS		NUMBER REGISTER		LISTE DE PIECES PAR ORDRE NUMERIQUE	
Detalj nr Teil nr. Part No No de piece	FIG ABB FIG FIG	Detalj nr Teil nr. Part No No de piece	FIG ABB FIG FIG	Detalj nr Teil nr. Part No No de piece	FIG ABB FIG FIG	Detalj nr Teil nr. Part No No de piece	FIG ABB FIG FIG
721 42 62 01	4	1650 36 02 12	13	1658 06 41 09	13	1658 52 72 50	9
721 42 62 01	7	1650 36 02 21	12	1658 06 44 09	13	1658 53 00 00	2
721 43 15 01	4	1650 36 02 21	13	1658 06 45 09	13	1658 53 81 09	17
721 43 18 01	4	1650 36 02 21	16	1658 06 62 00	11	1658 53 82 09	17
721 43 46 01	11	1650 36 02 21	17	1658 06 63 00	11	1658 53 83 09	17
721 43 47 01	7	1650 36 02 21	18	1658 07 35 00	7	1658 53 84 09	17
721 43 48 01	11	1650 36 02 22	12	1658 07 35 00	15	1658 53 95 90	7
721 45 84 01	2	1650 36 02 22	15	1658 07 50 00	9	1658 54 38 90	11
721 43 84 01	11	1650 36 02 22	16	1658 07 50 00	10	1658 54 60 00	16
721 43 85 01	4	1650 36 02 22	17	1658 09 59 00	11	1658 54 60 00	17
721 44 23 01	2	1650 36 02 22	18	1658 09 61 00	11	1658 54 60 00	18
721 44 23 01	7	1650 36 02 23	16	1658 09 66 00	11	1658 54 61 50	16
721 45 80 01	2	1650 36 02 23	17	1658 09 67 90	11	1658 54 61 50	17
725 23 76 51	10	1650 36 02 24	15	1658 10 76 00	11	1658 54 62 50	16
725 24 93 51	11	1650 36 02 33	11	1658 15 29 90	11	1658 54 62 50	17
725 25 01 51	2	1650 36 02 35	16	1658 20 41 00	2	1658 56 12 00	2
725 25 01 51	9	1650 36 02 35	17	1658 30 46 00	7	1658 56 25 00	2
725 25 01 51	10	1650 36 02 35	18	1658 30 50 00	10	1658 56 36 00	5
725 25 40 51	3	1650 36 02 57	16	1658 30 69 00	9	1658 56 36 00	9
725 25 40 51	7	1650 36 02 57	17	1658 34 54 00	5	1658 56 36 00	10
725 25 43 51	11	1650 36 02 58	8	1658 34 64 00	2	1658 56 37 00	9
725 25 50 51	2	1650 36 02 58	16	1658 35 87 00	4	1658 56 37 00	10
725 25 50 51	9	1650 36 02 58	17	1658 38 99 00	5	1658 56 71 00	11
725 25 50 51	10	1650 36 02 60	8	1658 39 01 00	5	1658 56 93 00	2
725 26 24 51	11	1650 36 04 05	12	1658 39 23 90	17	1658 57 79 00	2
725 26 26 51	11	1650 36 04 05	13	1658 39 68 90	15	1658 57 85 60	8
725 26 75 51	4	1650 36 04 05	14	1658 39 69 90	15	1658 58 00 50	4
725 54 63 01	1	1650 36 04 07	8	1658 39 80 09	17	1658 58 00 50	6
731 23 20 01	9	1650 36 04 07	16	1658 39 81 09	16	1658 58 48 50	5
731 23 20 01	10	1650 36 04 07	17	1658 39 81 09	17	1658 58 82 90	4
731 23 22 01	2	1650 36 07 05	4	1658 40 20 90	15	1658 58 84 00	4
731 23 22 01	7	1650 36 07 07	4	1658 40 21 90	15	1658 58 84 90	11
731 23 22 01	9	1650 36 50 07	2	1658 40 22 90	15	1658 59 18 00	9
731 23 22 01	10	1650 36 50 07	4	1658 40 23 90	15	1658 59 18 00	10
731 23 22 01	12	1656 36 07 00	8	1658 40 31 99	16	1658 59 56 50	6
731 23 22 01	13	1656 54 78 00	1	1658 40 33 09	16	1658 59 60 00	6
731 23 22 01	14	1656 54 78 00	9	1658 40 60 09	17	1658 59 66 90	15
731 23 22 01	15	1656 54 78 00	10	1658 40 69 09	17	1658 60 06 90	16
731 23 22 01	16	1657 23 99 01	4	1658 40 78 09	17	1658 60 43 90	4
731 23 22 01	17	1657 25 47 00	11	1658 40 82 09	16	1658 60 44 90	4
731 23 22 01	18	1657 30 57 00	9	1658 40 83 09	17	1658 60 56 90	4
731 23 24 01	2	1657 30 57 00	10	1658 40 87 99	16	1658 60 66 90	4
731 23 24 01	11	1657 48 14 00	1	1658 40 90 90	16	1658 60 79 90	4
731 23 24 01	16	1657 48 14 00	5	1658 40 91 90	16	1658 60 80 90	4
731 23 24 01	17	1657 48 14 00	9	1658 40 92 90	17	1658 60 85 90	2
731 23 24 01	18	1657 48 14 00	10	1658 42 51 00	9	1658 60 85 90	3
731 23 26 01	4	1657 49 22 50	16	1658 42 51 00	10	1658 60 86 90	2
731 23 26 01	18	1657 49 22 50	17	1658 42 88 09	17	1658 61 00 90	7
731 43 26 01	11	1657 55 45 00	11	1658 42 89 09	17	1658 61 65 90	2
731 43 28 01	2	1657 57 47 00	10	1658 46 36 60	7	1658 61 75 90	8
732 21 24 51	7	1657 57 52 00	9	1658 49 43 90	17	1658 61 80 90	8
732 21 24 51	8	1657 57 52 00	10	1658 49 58 00	16	1658 62 10 50	5
734 11 78 01	16	1657 58 23 50	9	1658 50 03 09	16	1658 62 14 00	5
734 11 78 01	17	1657 59 28 00	9	1658 50 04 09	16	1658 62 15 50	5
734 11 82 01	7	1657 59 28 00	10	1658 50 05 00	2	1658 62 26 01	11
734 11 86 01	16	1657 59 34 00	9	1658 50 05 00	3	1658 62 26 03	11
734 11 86 01	17	1657 59 34 00	10	1658 50 05 00	8	1658 62 26 05	11
734 11 86 01	18	1657 59 35 00	9	1658 50 39 09	16	1658 62 26 21	11
734 11 92 01	4	1657 59 35 00	10	1658 50 45 00	2	1658 62 26 23	11
734 11 92 01	11	1657 59 53 00	9	1658 51 18 09	16	1658 62 26 25	11
734 12 00 01	2	1657 59 53 00	10	1658 51 18 09	17	1658 62 27 01	11
734 12 04 01	7	1657 72 28 00	5	1658 51 43 09	17	1658 62 27 03	11
734 12 04 01	8	1657 72 31 00	5	1658 51 91 00	16	1658 62 27 05	11
735 31 33 00	2	1657 72 31 00	9	1658 51 93 09	16	1658 62 27 21	11
738 22 05 15	7	1657 72 31 00	10	1658 51 94 09	16	1658 62 27 23	11
738 22 05 15	8	1657 72 35 00	9	1658 51 95 09	16	1658 62 27 25	11
738 23 04 30	7	1657 72 35 00	10	1658 51 96 09	16	1658 62 56 00	6
738 23 04 30	8	1657 78 26 00	6	1658 51 96 09	17	1658 62 79 00	9
738 61 32 02	7	1657 78 52 00	6	1658 51 97 09	16	1658 62 79 00	10
738 88 10 01	7	1657 83 83 00	1	1658 51 97 09	17	1658 62 89 92	8
738 88 10 01	8	1657 90 31 00	5	1658 52 32 02	18	1658 63 38 60	7
738 88 20 01	2	1658 03 16 00	6	1658 52 43 60	7	1658 64 05 03	1
738 88 20 01	3	1658 03 17 00	6	1658 52 44 00	7	1658 64 08 03	1
738 88 20 01	4	1658 05 51 00	16	1658 52 44 00	8	1658 66 16 90	11
738 88 20 01	7	1658 05 51 00	17	1658 52 46 00	7	1658 66 17 90	11
738 88 20 01	11	1658 05 51 00	18	1658 52 46 00	8	1658 66 18 90	11
740 43 07 00	1	1658 05 59 50	16	1658 52 47 00	7	1658 66 19 90	11
740 48 48 04	11	1658 05 59 50	17	1658 52 47 00	8	1658 66 21 00	16
740 51 77 00	11	1658 06 11 00	13	1658 52 61 99	17	1658 66 21 00	17
1650 36 01 25	17	1658 06 39 09	13	1658 52 62 99	17	1658 66 39 90	11

NUMMERRGISTER		NUMMERNVERZEICHNIS		NUMBER REGISTER		LISTE DE PIÈCES PAR ORDRE NUMÉRIQUE	
Detalj nr	FIG	Detalj nr	FIG	Detalj nr	FIG	Detalj nr	FIG
Teil nr.	ABB	Teil nr.	ABB	Teil nr.	ABB	Teil nr.	ABB
Part No	FIG	Part No	FIG	Part No	FIG	Part No	FIG
No de piece	FIG	No de piece	FIG	No de piece	FIG	No de piece	FIG
1658 66 42 90	11	1659 16 34 00	13	1659 24 38 00	1		
1658 66 44 90	11	1659 16 34 00	14	1659 24 62 00	18		
1658 66 47 90	11	1659 16 39 90	14	1659 28 25 09	17		
1658 67 11 00	2	1659 16 40 90	14	1659 28 26 09	17		
1658 67 19 00	2	1659 16 66 00	12	1659 29 28 00	2		
1658 67 25 00	16	1659 16 66 00	13	1659 29 30 90	2		
1658 67 25 00	17	1659 16 66 00	14	1659 29 51 00	9		
1658 67 86 91	17	1659 16 67 00	9	1659 29 51 00	10		
1658 67 86 92	17	1659 16 86 09	14	1659 29 52 90	3		
1658 67 87 09	15	1659 16 87 90	14	1659 30 05 00	3		
1658 68 75 00	16	1659 16 88 09	14	1659 30 20 90	3		
1658 68 75 00	17	1659 16 89 90	14	1659 34 94 00	5		
1658 68 77 00	17	1659 16 90 00	14				
1658 68 77 90	16	1659 17 00 90	14				
1658 68 80 00	16	1659 17 01 00	9				
1658 68 80 00	17	1659 17 01 00	10				
1658 92 06 00	5	1659 17 79 50	10				
1658 92 37 00	1	1659 17 99 90	12				
1658 93 99 99	15	1659 18 00 90	12				
1658 94 42 90	2	1659 18 01 09	12				
1658 94 85 00	10	1659 18 02 09	12				
1658 95 06 90	2	1659 18 03 09	12				
1658 95 28 90	2	1659 18 04 09	12				
1658 95 80 90	11	1659 18 06 90	12				
1658 97 05 90	2	1659 18 11 00	5				
1658 97 07 60	7	1659 18 33 90	13				
1658 97 08 60	7	1659 18 40 90	13				
1658 97 29 90	11	1659 18 41 90	13				
1658 97 30 90	11	1659 18 62 90	12				
1658 97 32 90	11	1659 19 31 00	10				
1658 97 39 00	7	1659 19 36 00	10				
1658 97 40 00	7	1659 19 38 50	10				
1658 97 90 50	1	1659 19 45 00	4				
1658 99 04 00	5	1659 20 42 60	8				
1658 99 39 50	1	1659 20 43 00	8				
1659 00 10 00	2	1659 20 70 00	5				
1659 00 19 90	2	1659 20 71 50	5				
1659 00 34 90	2	1659 20 72 00	5				
1659 01 75 90	7	1659 20 73 00	5				
1659 01 84 90	7	1659 20 85 09	12				
1659 01 86 90	7	1659 20 86 09	12				
1659 03 60 90	2	1659 21 98 09	18				
1659 03 74 00	2	1659 21 99 09	18				
1659 05 20 99	15	1659 22 00 09	18				
1659 05 31 00	2	1659 22 01 00	18				
1659 05 31 00	4	1659 22 06 09	16				
1659 05 35 00	9	1659 22 07 09	16				
1659 05 84 90	2	1659 22 15 09	18				
1659 06 00 00	17	1659 22 16 09	18				
1659 06 01 00	17	1659 22 17 09	18				
1659 06 02 00	17	1659 22 18 09	18				
1659 06 03 00	17	1659 22 19 09	18				
1659 06 04 00	17	1659 22 29 09	18				
1659 06 05 00	17	1659 22 30 09	18				
1659 06 30 00	10	1659 22 31 09	18				
1659 06 34 00	10	1659 22 32 09	18				
1659 06 42 90	4	1659 22 40 00	18				
1659 07 59 90	4	1659 22 41 99	18				
1659 07 60 90	4	1659 22 42 90	18				
1659 08 51 91	4	1659 22 43 90	18				
1659 08 52 90	4	1659 22 44 90	18				
1659 08 53 90	4	1659 22 45 09	18				
1659 08 56 00	4	1659 22 46 90	18				
1659 10 32 00	7	1659 22 47 99	18				
1659 10 33 90	7	1659 22 48 99	18				
1659 10 36 90	7	1659 22 49 99	18				
1659 11 20 91	7	1659 22 50 99	18				
1659 11 20 92	7	1659 22 51 90	18				
1659 12 04 00	10	1659 22 52 99	18				
1659 12 05 00	10	1659 22 53 09	18				
1659 13 08 01	1	1659 22 54 90	18				
1659 13 15 00	1	1659 22 55 90	18				
1659 13 17 00	1	1659 22 56 99	18				
1659 13 22 00	1	1659 22 57 99	18				
1659 13 32 00	1	1659 22 58 99	18				
1659 13 33 00	1	1659 22 59 99	18				
1659 13 36 00	1	1659 22 72 99	12				
1659 13 38 00	1	1659 22 72 99	13				
1659 13 39 00	1	1659 22 72 99	14				
1659 16 34 00	12	1659 22 83 90	18				