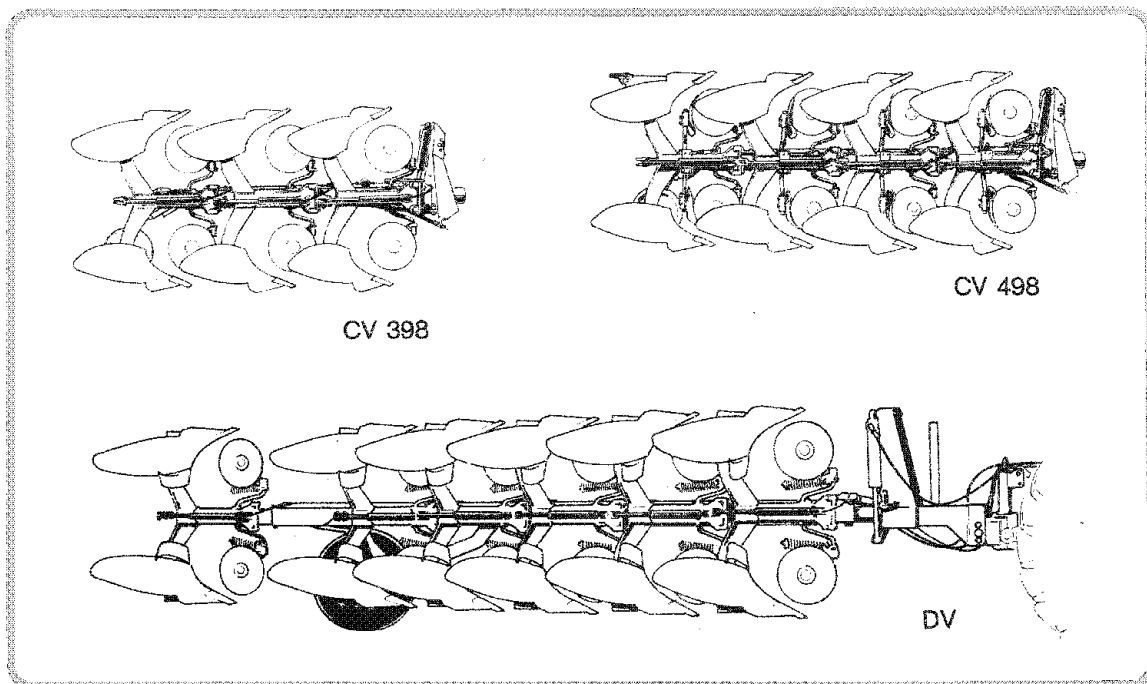


**RESERVDLSFÖRTECKNING  
ERSATZTEILLISTE  
SPARE PARTS LIST  
CATALOGUE DE PIÉCES DE RECHANGE**

**8618H**

Buren-Växelplog 2, 3 och 4-skärig  
Anbau-volldrehpfluge 2, 3 und 4-furchig  
Fully-mounted reversible 2, 3 and 4-furrow ploughs  
Charrues reversibles portees a 2, 3 et 4-corps



Delburen plog 4-5 och 6 skär  
Aufsattel pflug 4-5 und 6 furchig  
Semi-mounted 4-5 and 6 furrow plough  
Charrue semi-portee 4-5 et 6 socs

**ÖVERUM**

## INNEHÅLLSFÖRTECKNING

Vändcylinder CV	Sida	Stödhjul DV	Sida
Vändcylinder DV	2-5	Hydrauliskt system CV	28-31
Topp CV	6-7	Hydrauliskt system DV	32-33
Topp DV	8-11	Skivrist	34-37
Ram CV	12-15	Skumrist typ S	38-41
Ram DV	16-17	Stubbrist typ D	42-43
Hydraulisk sidoreglering DV	18-21	Skumvinge UC och V	44-45
Hydraulisk utlösningscylinde r Ø50	22-23	Plogkropp UC	44-45
Pendelhjul CV	24-25	Plogkropp V	46-47
	26-27	Nummerregister	48-49
			50-

## INHALTSVERZEICHNIS

Wendezylinder CV	Seite	Stützrad DV	Seite
Wendezylinder DV	2-5	Hydraulsystem CV	28-31
Kopfstück CV	6-7	Hydraulsystem DV	32-33
Kopfstück DV	8-11	Scheibensech	34-37
Grundrahmen CV	12-15	Vorschäler, typ S	38-41
Grundrahmen DV	16-17	Vorschäler, typ D	42-43
Hydraulischer Seitenregulierung DV	18-21	Einlegerstreichblech UC und V	44-45
Hydraulischer Steinsicherung Ø50	22-23	Pflüggkörper UC	44-45
Pendelrad CV	24-25	Pflüggkörper V	46-47
	26-27	Nummernverzeichnis	48-49
			50-

## INDEX OF CONTENTS

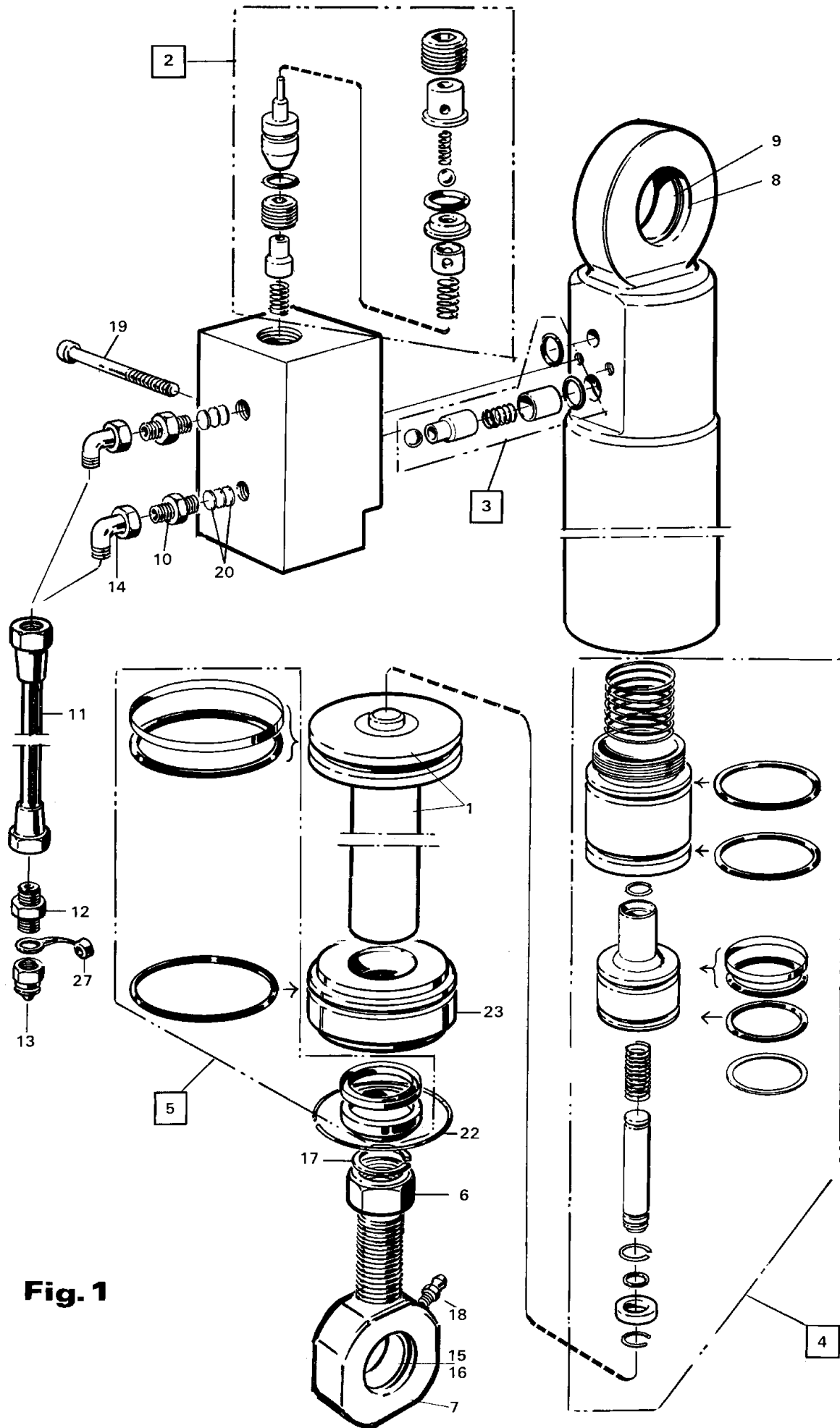
Reversing cylinder CV	Page	Land wheel DV	Page
Reversing cylinder DV	2-5	Hydraulic system CV	28-31
Headstock CV	6-7	Hydraulic system DV	32-33
Headstock DV	8-11	Disc coultter	34-37
Main frame CV	12-15	Skimmer, type S	38-41
Main frame DV	16-17	Skimmer, type D	42-43
Hydraulic furrow width control DV	18-21	Coverboard UC and V	44-45
Hydraulic stone trip Ø50	22-23	Plough bottoms UC	44-45
Pendulum wheel CV	24-25	Plough bottoms V	46-47
	26-27	Number register	48-49
			50-

## TABLE DE MATIERES

Vérin hydraulique CV	Page	Roue de controle de terrage DV	Page
Vérin hydraulique DV	2-5	System hydraulique CV	28-31
Tête CV	6-7	System hydraulique DV	32-33
Tête DV	8-11	Coutre circulaire	34-37
Chassis CV	12-15	Rasette, type S	38-41
Chassis DV	16-17	Rasette, type D	42-43
Réglage hydraulique latéral DV	18-21	Défecteur UC et V	44-45
Dispositif de securite hydraulique Ø50	22-23	Corps de charrue UC	44-45
Roue pendulaire CV	24-25	Corps de charrue V	46-47
	26-27	Liste de pièces par ordre numerique	48-49
			50-







**Fig. 1**

**FIG. 1** VÄNDCYLINDER CV  
**ABB. 1** WENDEZYLINDER CV  
**FIG. 1** REVERSING CYLINDER CV  
**FIG. 1** VÉRIN HYDRAULIQUE CV

Tom tillv.nr 539231117  
 Bis Serien-Nr 539231117  
 Until serial No 539231117  
 Jusqu'a no fabr 539231117

Pos.nr Item No No de repérage	Best.nr Part No No de pièce	Benämning	Bezeichnung	Description	Déscription
1	1658 95 43 50	Vändcylinder kompl	Wendezylinder kompl	Reversing cylinder	Vérin hydr. compl
2	1659 19 05 00	Kolv	Kolben	Piston	Piston
	1658 67 12 00	Backläsventil	Rückschlagventil	Lock valve	Soupape d'arrêt
3	1658 67 13 00	Packningsatts	Packungsgarnitur	Packing set	Jeu de joints
4	1658 67 14 00	Packningsatts (Styrventil)	Packungsgarnitur (Steuerventil)	Packing set (Guide valve)	Jeu de joints (Vanne)
5	1658 67 15 00	Packningsatts (kolv)	Packungsgarnitur (Kolben)	Packing set (Piston)	Jeu de joints (Piston)
6	1658 95 24 00	Mutter	Mutter	Nut	Ecrou
7	1659 06 07 50	Kolvstångsände	Kolbenst. ohr.	Piston rod lug	Orielle tige piston
8	1658 64 08 02	Låsring	Spurlatte	Lockring	Bague d'arret
9	1658 64 05 02	Ledlager	Lager	Bearing	Palier
10	1657 72 31 00	Nippel	Nippel	Union	Raccord
11	1658 92 37 00	Slang	Schlauch	Hose	Tuyau flexible
12	1656 54 78 00	Nippel	Nippel	Union	Raccord
13	1657 48 14 00	Handel	Schnellkupplung M	Quick coupler M	Raccord
14	1657 78 26 00	Nippel	Nippel	Union	Raccord
15	1658 64 05 01	Ledlager	Lager	Bearing	Palier
16	1659 09 93 10 SgH 42	Spårring	Nutring	Circlip	Circlips
17	735 11 98 01 FBB 24,5	Fjäderbricka	Federscheibe	Spring washer	Rondelle grower
18	738 88 10 01 AHM6	Smörjnippel	Schmiernippel	Grease nipple	Graisseur
19	1658 63 80 00	Skruv	Schraube	Bolt	Vis
20	1659 19 18 00	Filter	Filter	Filter	Filtre
22	1658 64 03 00	Låsring	Spurlatte	Lock ring	Bague d'arrêt
23	1658 63 99 00	Styrning	Führung aufleiter	Guide	Guidage
27	1657 83 83 00	Handelsskydd	Schutz	Guard	Protection

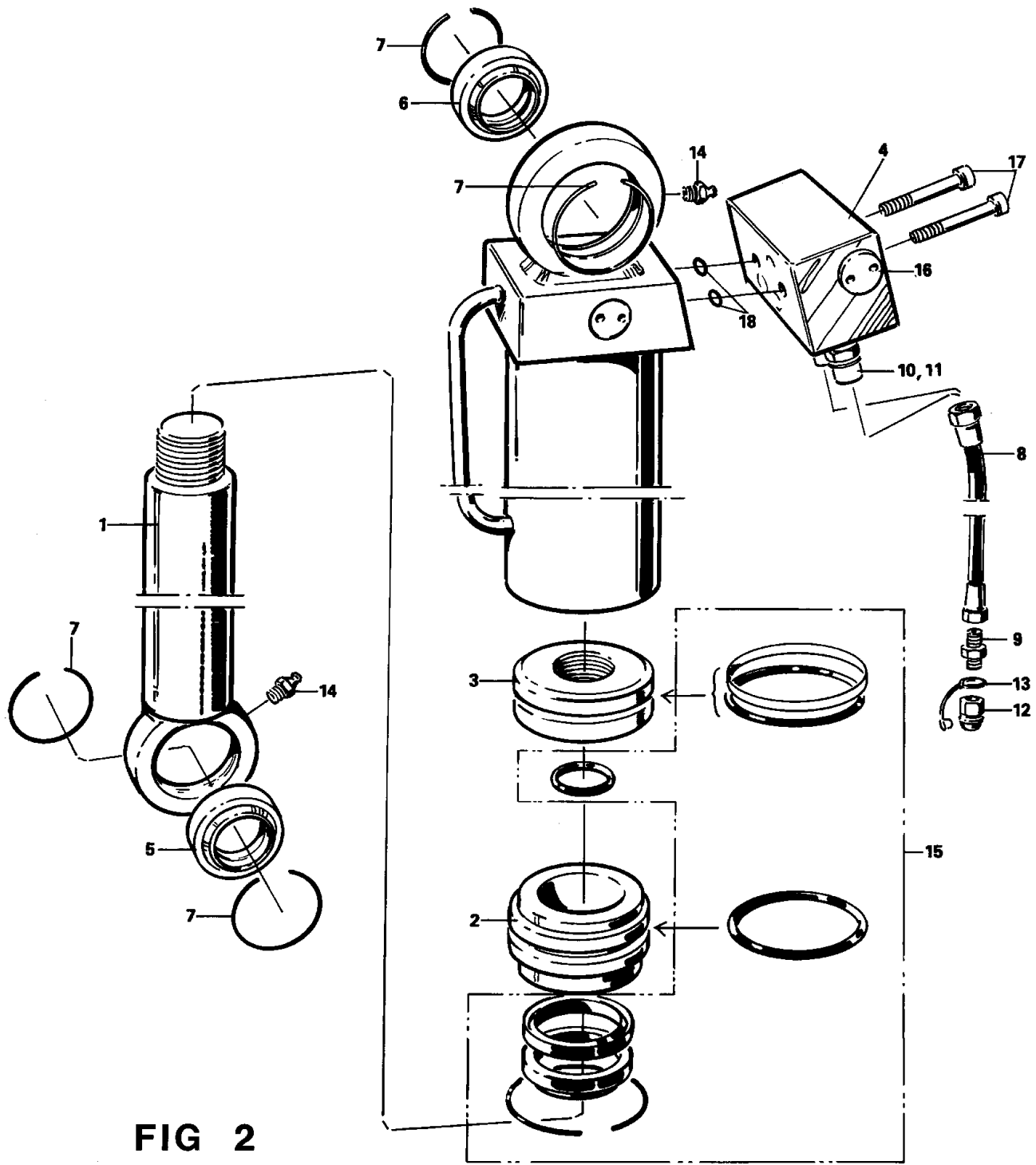
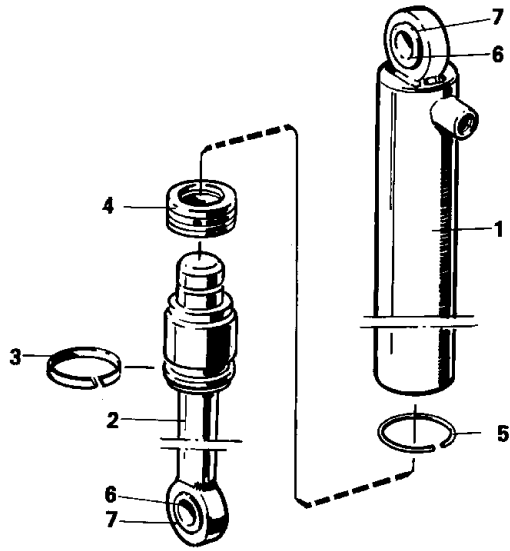


FIG 2

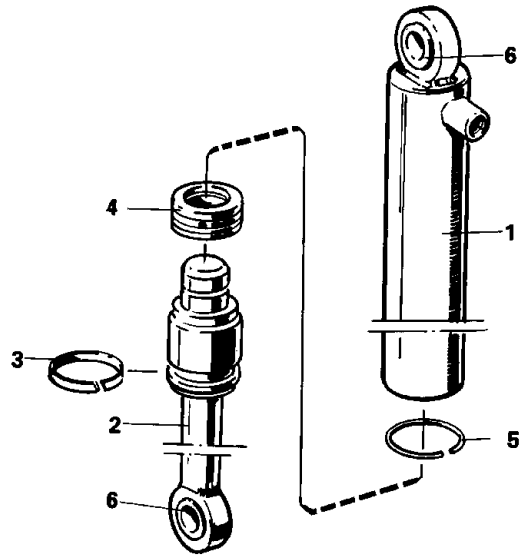
FIG. 2 VÄNDCYLINDER CV  
 ABB. 2 WENDEZYLINDER CV  
 FIG. 2 REVERSING CYLINDER CV  
 FIG. 2 VÉRIN HYDRAULIQUE CV

Fr o m tillv.nr 539231118  
 Ab Serien-Nr 539231118  
 From serial No 539231118  
 A partir no fabr.539231118

Pos.nr Item No No de repérage	Best.nr Part No No de pièce	Benämning	Bezeichnung	Description	Déscription
1	1658 97 90 50	Vändcylinder	Wendezylinder	Reversing cylinder	Vérin hydraulique
2	1659 13 15 00	Kolvstång	Kolbenstange	Piston rod	Tige de piston
3	1659 13 32 00	Styrning	Führung aufleiter	Guide	Guidage
4	1659 13 17 00	Kolv	Kolben	Piston	Piston
5	1659 13 22 00 (Pos.18)	Ventil kompl	Ventil kompl	Valve compl	Soupape compl
6	1659 13 08 01	Lager	Lager	Bearing	Palier
7	1658 64 05 03	Lager	Lager	Bearing	Palier
8	1658 64 08 03	Låsring	Spurlatte	Lockring	Bague d'arrêt
9	1658 92 37 00	Slang	Schlauch	Hose	Tuyau flexible
10	1656 54 78 00	Nippel	Nippel	Union	Raccord
11	1659 13 37 00	Nippel	Nippel	Union	Raccord
12	1659 13 38 00	Bricka	Scheibe	Washer	Rondelle
13	1657 48 14 00	Handel	Schnellkupplung M	Quick coupler M	Raccord
14	1657 83 83 00	Handelsskydd	Schutz	Guard	Protection
15	1659 13 36 00	Smörjnippel	Schmiernippel	Grease nipple	Graisseur
16	1659 13 33 00	Packningssats	Packungsgarnitur	Packing set	Jeu de joints
17	1659 13 39 00	Packningssats till ventil	Packungsgarnitur für Ventil	Packing set for valve	Jeu de joints soupape
18	725 54 63 01	Skruv	Schraube	Bolt	Vis
19	740 43 07 00	O-ring	O-ring	O-ring	Bague en O



**FIG 3**



**FIG 4**

FIG. VÄNDCYLINDER DV  
 ABB. 3 WENDEZYLLINDER DV  
 FIG. REVERSING CYLINDER DV  
 FIG. VÉRIN HYDRAULIQUE DV

To m tillv.nr 506227933  
 Bis Serien-Nr 506227933  
 Until serial No 506227933  
 Jusqu'a no fabr 506227933

Pos.nr Item No No de repérage	Best.nr Part No No de pièce	Benämning	Bezeichnung	Description	Déscription
1	1658 56 09 50 diam 80	Vändcylinder kompl	Wendezylinder kompl	Reversing cylinder compl	Vérin hydr. compl
	1658 65 45 50	Cylinderrör	Zylindermantel	Cylinder jacket	Corps de cylindre
2	1658 65 44 00	Kolvstång	Kugelkopfstange	Piston rod	Tige de piston
3	1658 65 46 00	Styrning	Führung	Guide	Guidage
4	1658 65 47 00	Kolvtätning	Abstreifring	Wiper ring	Joint racleur
5	1658 65 43 00	Låsring	Spurlatte	Lock ring	Bague d'arrêt
6	1658 65 42 00	Länklager	Gelenklager	Link bearing	Palier jonction
7	1658 65 41 00	Spårring	Sicherungsring	Circlip	Circlips

FIG. VÄNDCYLINDER DV  
 ABB. 4 WENDEZYLLINDER DV  
 FIG. REVERSING CYLINDER DV  
 FIG. VÉRIN HYDRAULIQUE DV

Fr o m tillv.nr 506227934  
 Ab Serien-Nr 506227934  
 From serial No 506227934  
 A partir no fabr 506227934

Pos.nr Item No No de repérage	Best.nr Part No No de pièce	Benämning	Bezeichnung	Description	Déscription
1	1658 90 40 50 diam 100	Vändcylinder kompl	Wendezylinder kompl	Reversing cylinder compl.	Vérin hydraulique compl.
	1658 91 75 50	Cylinderrör	Zylindermantel	Cylinder jacket	Corps de cylindre
2	1658 91 74 00	Kolvstång	Kugelkopfstange	Piston rod	Tige de piston
3	1658 91 73 00 100/94x13	Styrning	Führung	Guide	Guidage
4	1658 91 72 00 S100/80x14RR	Kolvtätning	Abstreifring	Wiper ring	Joint racleur
5	1658 91 76 00 Diam 105/97	Låsring	Spurlatte	Lock ring	Bague d'arrêt
6	1658 64 05 02 GE 30 ES	Länklager	Gelenklager	Link bearing	Palier jonction

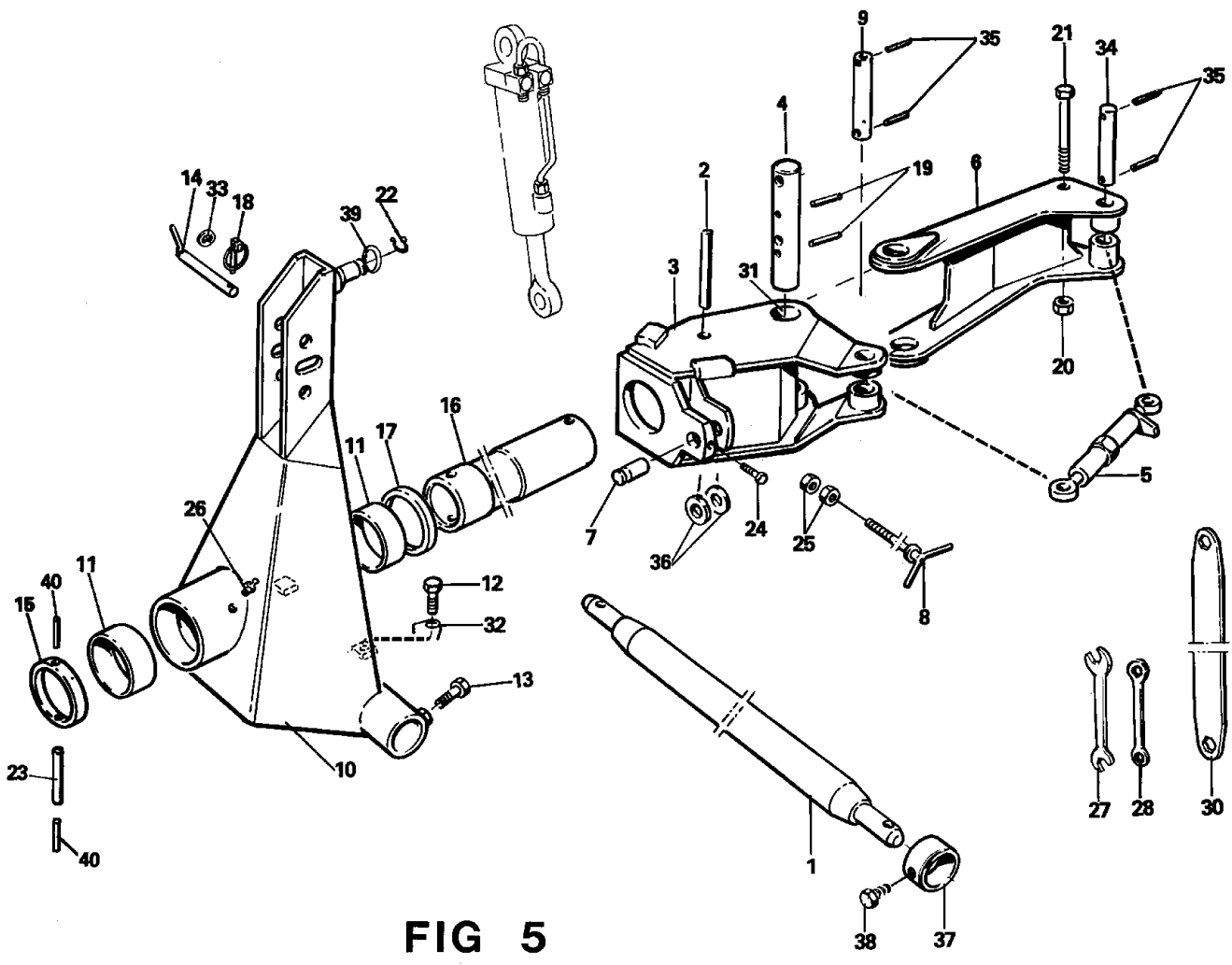
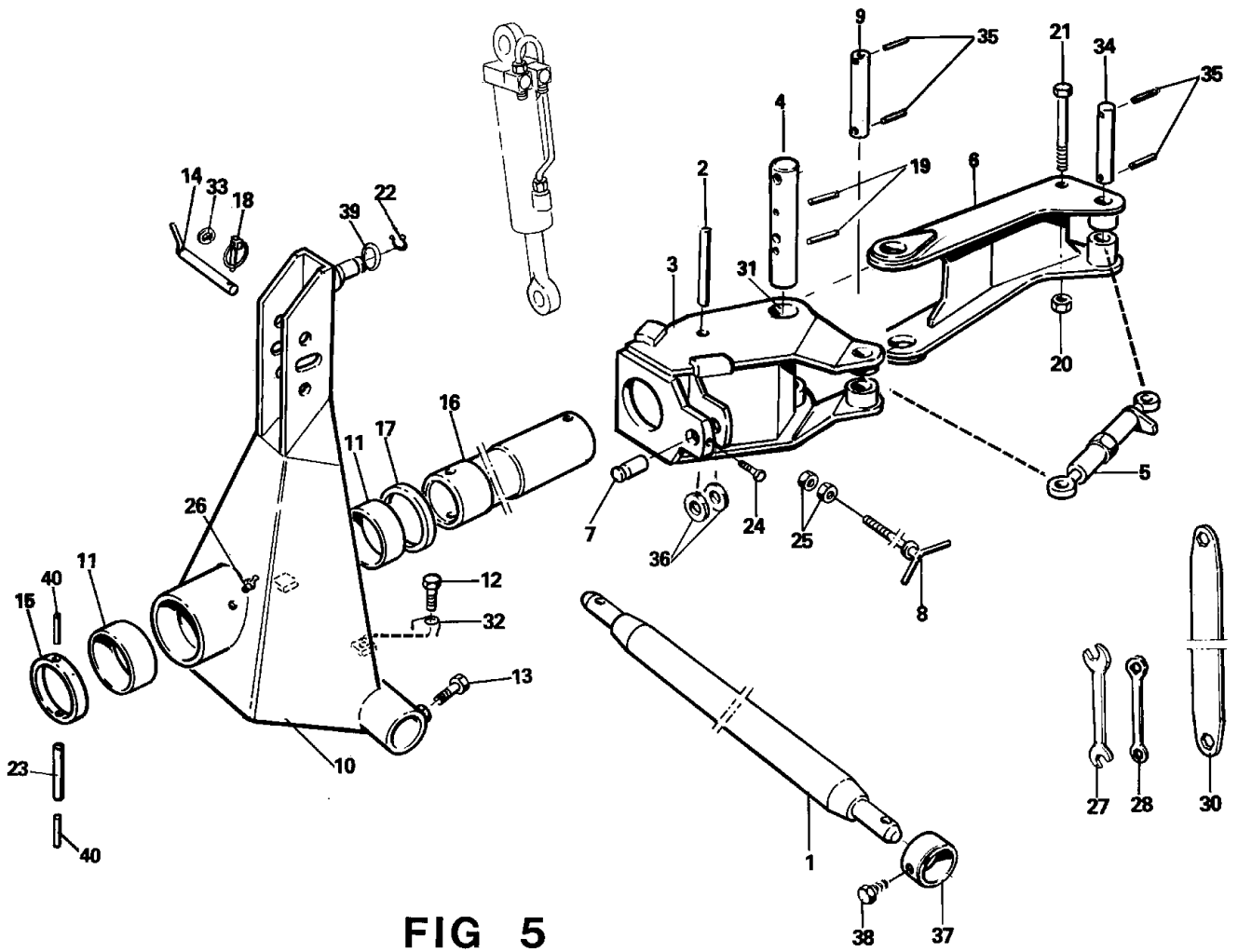


FIG 5

FIG. 5 TOPP CV  
 ABB. 5 KOPFSTÜCK CV  
 FIG. 5 HEADSTOCK CV  
 FIG. TETE CV

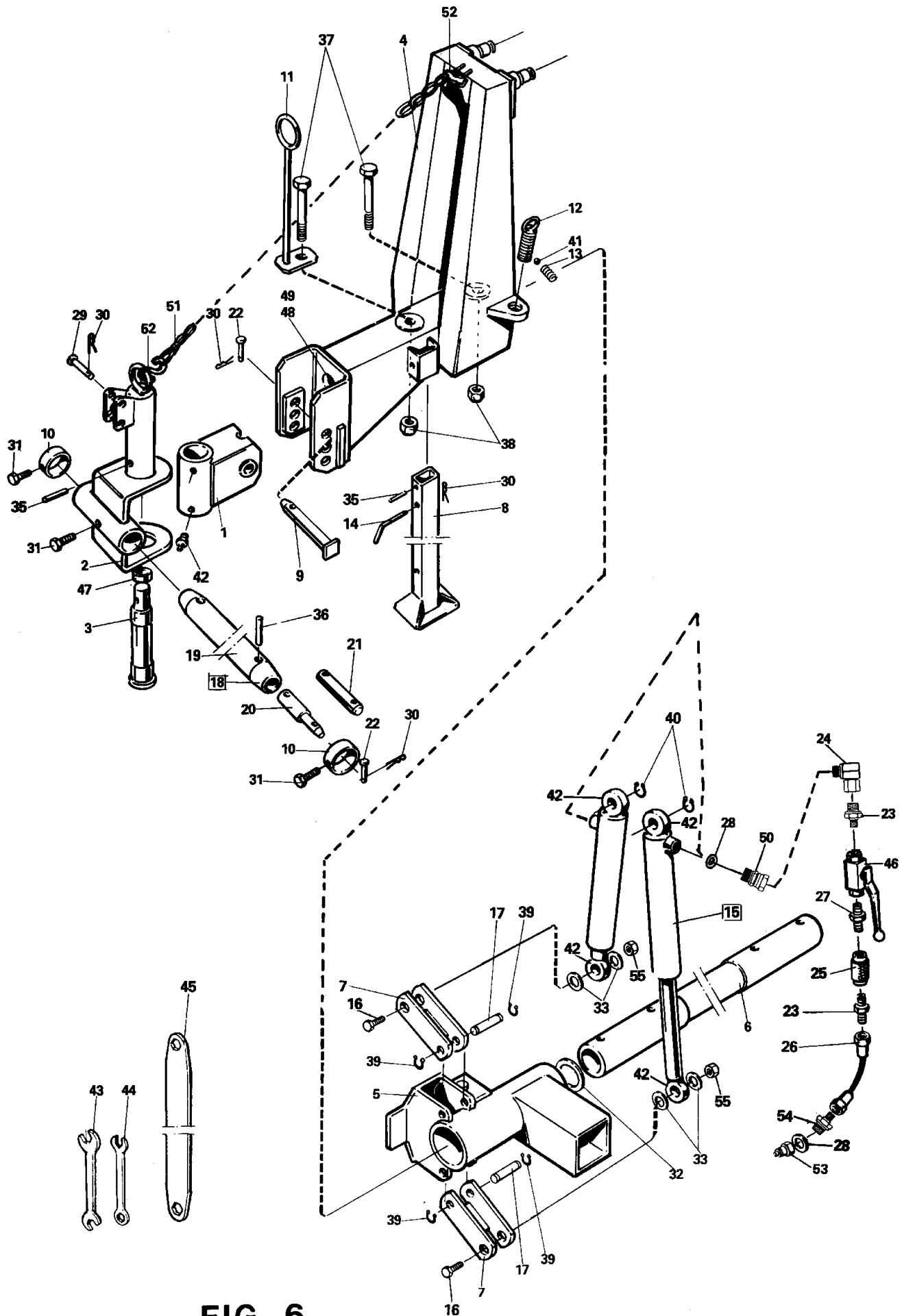
Pos.nr Item No No de repérage	Best.nr Part No No de pièce	Benämning	Bezeichnung	Description	Déscription
1	1658 60 85 90 Kat. 2	Bäraxel	Unterlenker Zapfen	Lower link bracket	Cheville d'attelage
	1658 60 86 90 Kat. 3	Bäraxel	Unterlenker Zapfen	Lower link bracket	Cheville d'attelage
2	1658 61 82 90	Pinne	Zapfen	Pin	Goupille cannelée
3	1658 57 40 90	Medbringare	Dreharm	Turn-over arm	Bras de retournem.
	Till o m tillv.nr 539231129	Bis Serien-Nr	539231129	Until serial No 539231129	Jusqu'a no fabr. 539231129
	1659 02 20 90	Medbringare	Dreharm	Turn-over arm	Bras de retournem.
	Fr o m tillv.nr 539231130	Ab Serien-Nr	539231130	From serial No 539231130	A partir no fabr. 539231130
4	1658 97 05 90	Länkaxel	Gelenkwelle	Link axle	Bras d'articul
5	1658 56 12 00	Vantskruv	Spannschloss	Turnbuckle	Ecrou-tendeur
6	1658 95 28 90	Länk	Gelenk	Link	Charnon
7	1658 95 08 90	Cylindertapp	Zylinderbolzen	Cylinder pin	Cheville cylind.
	Fr o m tillv.nr 449226587-539231129	Ab Serien-Nr	449226587-539231129	From serial No 449226587-539231129	A partir no fabr. 449226587-539231129
	1659 00 34 90	Cylindertapp	Zylinderbolzen	Cylinder pin	Cheville cylind.
	Fr o m tillv.nr 539231130	Ab Serien-Nr	539231130	From serial No 539231130	A partir no fabr. 539231130
8	1658 50 45 90	Spindel	Stellspindel	Adjustment spindle	Fuseau de devers
9	1658 55 72 90	Axel t o m tillv.nr 451227201	Welle Bis Serien-Nr 451227201	Axle Until serial No 451227201	Axe Jusqu'a no fabr. 451227201
	1658 94 42 90	Axel fr o m tillv. nr 451227202	Welle Ab Serien- Nr 451227202	Axle From serial No 451227202	Axe A partir no fabr. 451227202
10	1658 56 85 90	Topp t o m tillv.nr 539231129	Kopfstück Bis Serien- Nr 539231129	Headstock Until serial No 539231129	Tete Jusqu'a no fabr. 539231129
	1659 00 19 90	Topp fr o m tillv.nr 539231130	Kopfstück Ab Serien- Nr 539231130	Headstock From serial No 539231130	Tete A partir no fabr. 539231130
11	1658 53 00 00	Lager	Lagerung	Journal	Support
12	1658 56 93 00	Skruv	Schraube	Bolt	Vis
13	1658 36 59 00	Skruv	Schraube	Bolt	Vis
14	1658 67 19 00	Toppstångsbult	Oberlenkerbolzen	Top link pin	Axe de 3e point
15	1658 61 65 90	Låsring	Spurlatte	Lock ring	Bague d'arrêt
16	1658 57 34 90	Vridaxel	Drehwelle	Turn-over axle	Axe de retournem.
17	1658 61 66 90	Distansring	Distanzring	Spacing ring	Anneau d'ecart
18	1658 50 05 00	Snabblås	Klappsplint	Linch pin	Goupille
19	735 31 47 00 SGA 60	Spårring t o m tillv. nr 512228702	Nutring Bis Serien- Nr 512228702	Circlip Until serial No 512228702	Circlips Jusqu'a no fabr. 512228702
	721 44 27 01 FRP 10x80	Rörpinne	Hohlstift	Tension pin	Goupille cannelée
	Fr o m tillv.nr 512228703	Ab Serien-Nr	512228703	From serial No 512228703	A partir no fabr. 512228703
20	1650 36 50 07 M20 10	Låsmutter	Mutter	Lock nut	Ecrou
21	1659 05 31 00	Skruv	Schraube	Bolt	Vis
22	735 31 30 00 SGA 30	Spårring t o m tillv.nr 539231129	Nutring Bis Serien- Nr 539231129	Circlip Until serial No 539231129	Circlips Jusqu'a no fabr. 539231129
	735 31 33 00 SGA 35	Spårring fr o m tillv.nr 539231130	Nutring Ab Serien- Nr 539231130	Circlip From serial No 539231130	Circlips A partir no fabr. 539231130
23	721 45 80 01 FRP 150x16	Rörpinne	Hohlstift	Tension pin	Goupille cannelée
24	725 25 01 51 M6S 10x50	Skruv	Schraube	Bolt	Vis
25	731 43 28 01 ML6M 24	Mutter	Mutter	Nut	Ecrou
26	738 88 20 01 AHKR 1/8	Smörjnippel	Schmiernippel	Grease nipple	Graisneur
27	1658 20 41 00 M 16/20	Plognyckel	Schlüssel	Spanner	Clef
28	1658 34 64 00 M 10/12	Plognyckel	Schlüssel	Spanner	Clef
30	1658 67 11 00	Plognyckel	Schlüssel	Spanner	Clef
31	1658 56 25 90	Lager	Lager	Bearing	Palier
32	1658 57 79 90	Friktionsfjäder	Reibungsfeder	Friction spring	Ressort friction
33	734 12 00 01 BRB 26x45	Bricka	Scheibe	Washer	Rondelle
34	1658 95 06 90	Axel fr o m tillv.nr 451227202	Welle Ab Serien-Nr 451227202	Axle From serial No 451227202	Axe A partir no fabr. 451227202



**FIG 5**

FIG. TOPP CV  
 ABB. 5 KOPFSTÜCK CV  
 FIG. HEADSTOCK CV  
 FIG. TETE CV

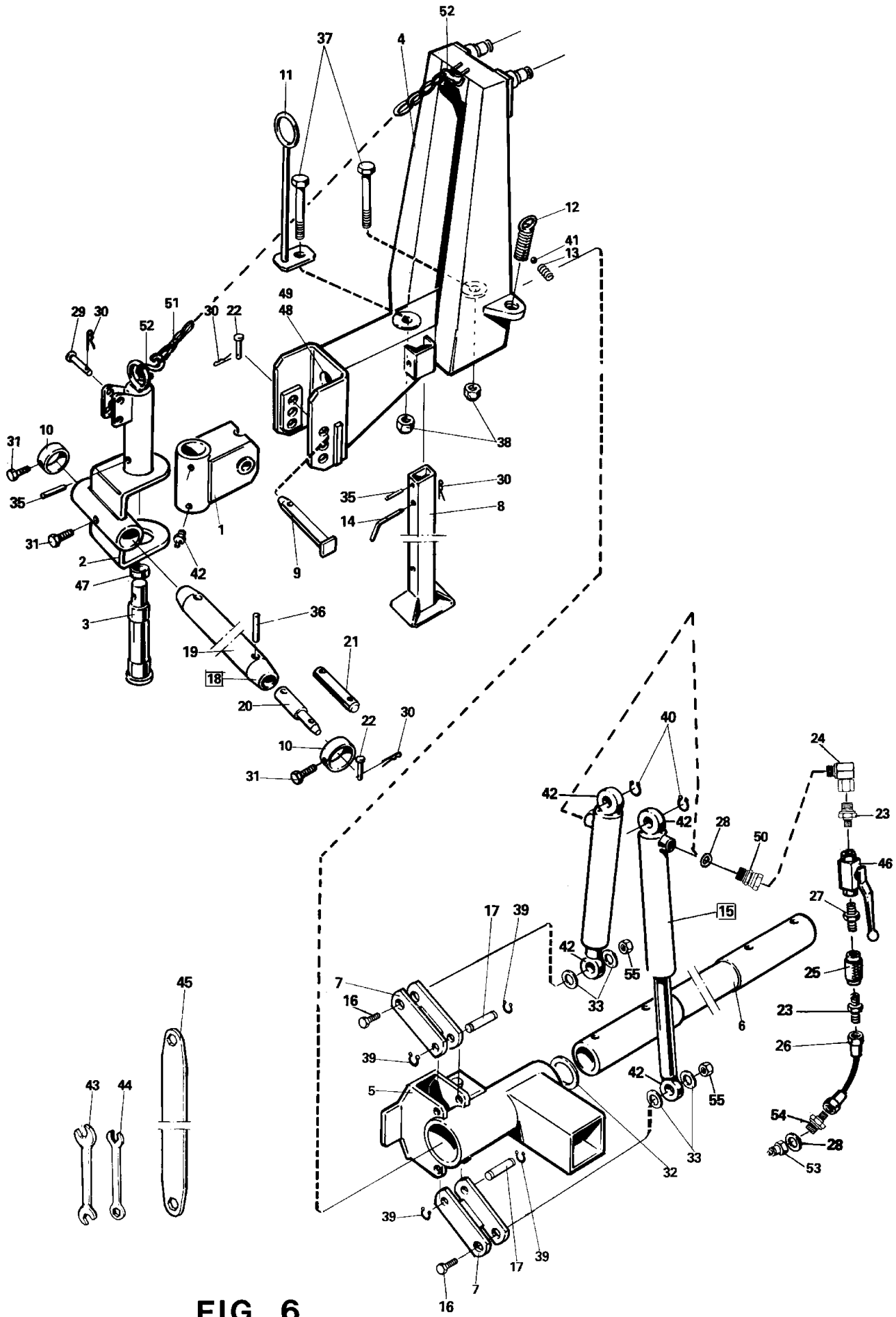
Pos.nr Item No No de repérage	Best.nr Part No No de pièce	Benämning	Bezeichnung	Description	Déscription
35	721 43 84 01 FRP 8x45	Rörpinne fr o m tillv.nr 451227202	Hohlstift Ab Serien- Nr 451227202	Tension pin From serial No 451227202	Goupille cannelée A partir no fabr. 451227202
36	1658 95 09 90	Hylsa utgår Fr o m tillv.nr 539231130	Hülse gestrichen Ab Serien-Nr 539231130	Sleeve excluded From serial No 539231130	Manchon éliminé A partir no fabr. 539231130
37	1658 95 11 90	Stoppring Fr o m tillv.nr 503227376	Sicherungsring Ab Serien-Nr 503227376	Lock ring From serial No 503227376	Anneau d'arrêt A partir no fabr. 503227376
38	725 26 22 51 M6S 16x25	Skruv fr o m tillv.nr 503227376	Schraube Ab Serien-Nr 503227376	Bolt From serial No 503227376	Vis A partir no fabr. 503227376
39	1659 03 74 00	Bricka fr o m tillv. nr 539231114	Scheibe Ab Serien-Nr 539231114	Washer From serial No 539231114	Rondelle A partir no fabr. 539231114
40	721 44 23 01 FRP 10x60	Rörpinne fr o m tillv.nr 638235015	Hohlstift Ab Serien- Nr 638235015	Tension pin from serial No 638235015	Goupille cannelée a partir no fabr. 638235015



**FIG 6**

FIG. TOPP DV  
 ABB. 6 KOPFSTÜCK DV  
 FIG. HEADSTOCK DV  
 FIG. TETE DV

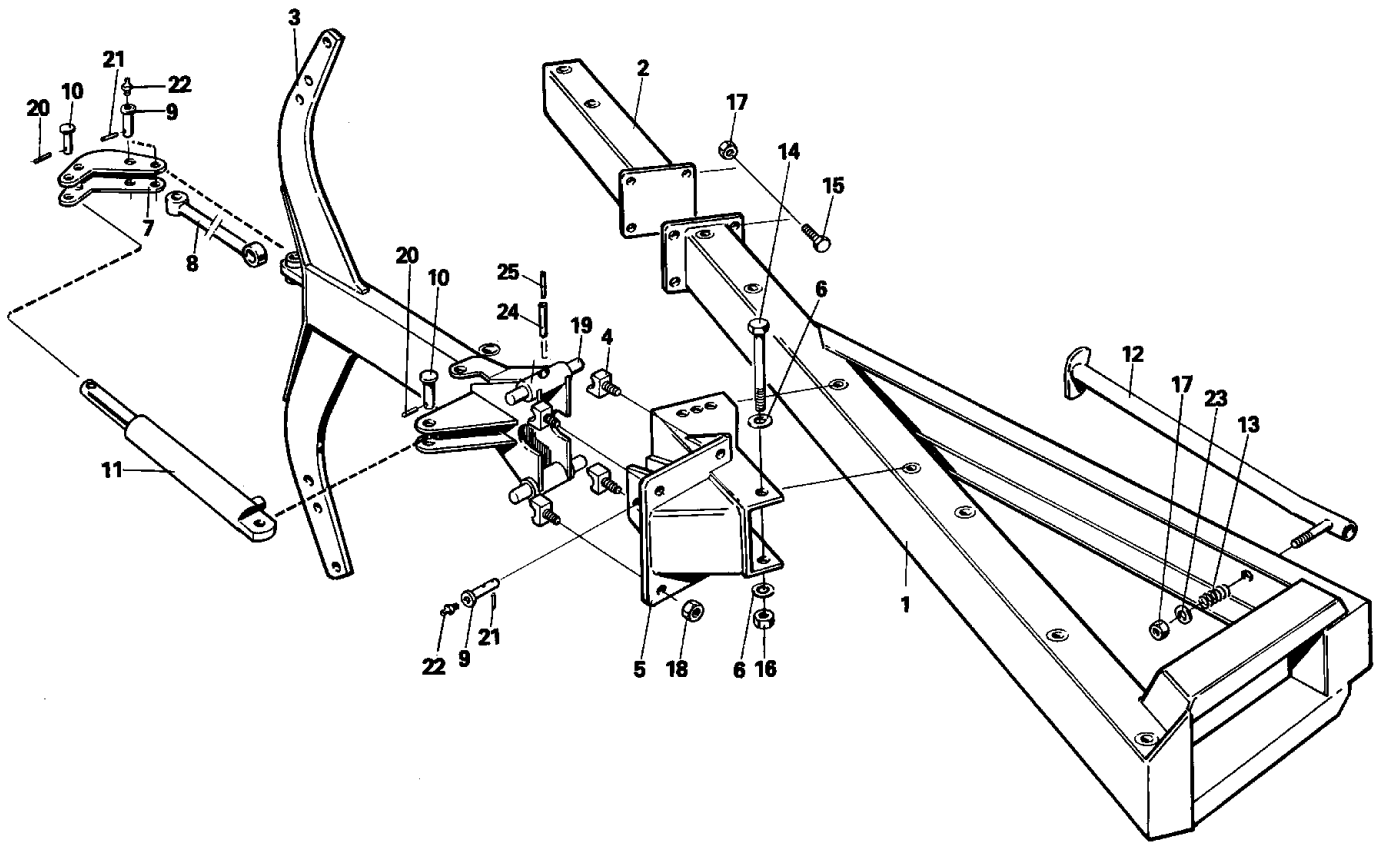
Pos.nr Item No No de repérage	Best.nr Part No No de pièce	Benämning	Bezeichnung	Description	Déscription
1	1658 32 96 90	Kors	Drehkreuz	Trunnion block	Tourniquet
2	1658 35 72 90	Bäraxelfäste	Tragachsenhalter	Cross shaft bracket	Support de barre d'attelage
3	1658 32 87 90	Tapp	Zylinderbolzen	Pivot pin	Axe
4	1658 52 78 90 1659 11 43 90 6-7 skär	Vridtopp Vridtopp fr o m tillv.nr 535230705	Kopfstück Kopfstück Ab Serien- Nr 535230705	Headstock Headstock From serial No 535230705	Tete Tete A partir no fabr. 535230705
5	1658 52 92 90	Medbringarkonsol	Mitnehmer	Driver	Toc d'entraînem
6	1658 52 91 90 1659 11 29 90 6-7 skär	Rör Rör fr o m tillv.nr 535230705	Rohr Rohr Ab Serien-Nr 535230705	Tube Tube From serial No 535230705	Tuyau Tuyau A partir no fabr. 535230705
7	1658 55 26 90	Länk	Gelenk	Link	Charnon
8	1658 54 57 90	Stödben	Abstellstutze	Stand	Pied
9	1658 54 49 90	Tapp	Zylinderbolzen	Pivot pin	Axe
10	1658 65 84 90	Stoppring	Sicherungsring	Lock ring	Anneau d'arrêt
11	1658 59 92 90	Slanghållare	Schlauchhalter	Tube bracket	Support de flexible
12	1658 54 76 90	Inställningsskruv	Einstellschraube	Adjustment screw	Vis de réglage
13	1658 30 46 90	Tryckfjäder	Drückfeder	Compression spring	Ressort de linquet
14	1658 54 59 00	Tapp	Zylinderbolzen	Pivot pin	Axe
15	1658 56 09 50 Fig 3 1658 90 40 50 Fig 3	Hydraulcylinder kpl t o m tillv.nr 506227933 Hydraulcylinder kpl Fr o m tillv.nr 506227934	Hydr Zylinder kpl Bis Serien-Nr 506227933 Hydr Zylinder kpl Ab Serien-Nr 506227934	Hydr cylinder cpl Until serial No 506227933 Hydr cylinder cpl From serial No 506227934	Vérin hydr compl Jusq'a no fabr. 506227933 Vérin hydr compl A partir no fabr. 506227934
16	1659 20 12 00	Skruv	Schraube	Bolt	Vis
17	1658 55 27 90	Tapp	Zylinderbolzen	Pivot pin	Axe
18	1658 38 47 13 Kat. 2 diam 28x825 1658 38 47 14 Kat 2L diam 28x965 1658 38 47 15 Kat 3 diam 36x965 1658 38 47 16 Kat 3K diam 36x825	Bäraxel kompl Bäraxel kompl Bäraxel kompl Bäraxel kompl	Tragachse kompl Tragachse kompl Tragachse kompl Tragachse kompl	Cross shaft compl Cross shaft compl Cross shaft compl Cross shaft compl	Barre d'attelage cpl Barre d'attelage cpl Barre d'attelage cpl Barre d'attelage cpl
19	1658 41 89 90 (825) 1658 41 90 90 (965)	Bäraxel Bäraxel	Tragachse Tragachse	Cross shaft Cross shaft	Barre d'attelage Barre d'attelage
20	1658 41 91 90 Kat 2 diam 28	Tapp	Zapfen	Cross shaft pin	Cheville de barre d'attelage
21	1658 41 92 90 Kat 3 diam 36	Tapp	Zapfen	Cross shaft pin	Cheville de barre d'attelage
22	1657 26 77 01	Cylindrisk bult	Zylinderbolzen	Pivot pin	Goupille
23	1657 72 31 00	Adapt	Verbindungsrippel	Union	Raccord de tuyauterie
24	1658 90 42 00 1657 78 26 00	L-adapt T o m tillv.nr 506227933 L-adapt Fr o m tillv.nr 506227934	L-stück Bis Serien-Nr 506227933 L-stück Ab Serien-Nr 506227934	L-shaped union Until serial No 506227933 L-shaped union From serial No 506227934	Raccord en L Jusqu'a no fabr. 506227933 Raccord en L A partir no fabr. 506227934
25	1657 58 51 00	Strypventil	Drosselventil	Check valve	Etrangleur
26	1657 72 59 00 1657 63 53 00	Slang T o m tillv.nr 505227851 Slang Fr o m tillv.nr 505227852	Schlauch Bis Serien-Nr 505227851 Schlauch Ab Serien-Nr 505227852	Hose Until serial No 505227851 Hose From serial No 505227852	Flexible hydraulique Jusqu'a no fabr 505227851 Flexible hydraulique A partir no fabr. 505227852



**FIG 6**

FIG. TOPP DV  
 ABB. 6 KOPFSTÜCK DV  
 FIG. HEADSTOCK DV  
 FIG. TETE DV

Pos.nr Item No No de repérage	Best.nr Part No No de pièce	Benämning	Bezeichnung	Description	Déscription
27	1657 90 31 00	Adapt	Verbindungsrippel	Union	Raccord de tuyauterie
28	1658 03 16 00	Tättningsbricka	Dichtungsscheibe	Dust cover	Rondelle d'étanchéité
29	1657 30 29 01	Toppstångsbult	Oberlenkerbolzen	Top link pin	Axe de 3:e point
30	1658 57 63 00	Låsfjäder	Klemmfeder	Locking spring	Ressort
31	1658 56 02 00	Skruv	Schraube	Bolt	Vis
32	1658 53 00 90	Lager	Lager	Bearing	Palier
33	1658 55 28 90	Distanshylsa	Distansrohr	Spacer	Entretoise
35	721 44 67 01 FRP 12x100	Rörpinne	Hohlstift	Tension pin	Goupille cannelée
36	1654 41 13 01 FRP 13x60	Rörpinne	Hohlstift	Tension pin	Goupille cannelée
37	1659 03 96 00 24x200	Skruv	Schraube	Bolt	Vis
38	732 21 28 51 M24	Låsmutter	Mutter	Lock nut	Ecrou
39	735 31 26 01 SGA 25	Spårring	Nutring	Circlip	Circlips
40	735 31 30 00 SGA 30	Spårring	Nutring	Circlip	Circlips
41	738 61 32 02 diam 10	Kullagerkula	Kugellagerkugel	Ball bearing ball	Bille de roulement à billes
42	738 88 20 01 AHKR 1/8	Smörjnippl	Schmiernippel	Grease nipple	Graisneur
43	1658 20 41 00 M 16/20	Plognyckel	Schlüssel	Spanner	Clef
44	1658 34 64 00 M 10/12	Plognyckel	Schlüssel	Spanner	Clef
45	1658 67 11 00	Plognyckel	Schlüssel	Spanner	Clef
46	1658 40 96 00	Avstängningsventil	Absperrventil	Shut-off valve	Vanne de fermeture
47	1658 59 65 00	Bussning	Buchse	Bush	Douille
48	1658 55 01 00	Slanghållare	Schlauchhalter	Tube bracket	Support de flexible
49	725 23 68 51 M6S 6x16	Skruv	Schraube	Bolt	Vis
50	1658 59 18 00	Adapt Fr o m tillv.nr 506227934	Verbindungsrippel Ab Serien-Nr 506227934	Union From serial No 506227934	Raccord de tuyauterie A partir no fabr. 506227934
51	1658 94 63 00	Kätting Fr o m tillv.nr 521229553	Kette Ab Serien-Nr 521229553	Chain From serial No 521229553	Chaîne A partir no fabr. 521229553
52	1658 94 81 90	Esskrok Fr o m tillv.nr 521229553	Haken Ab Serien-Nr 521229553	Hook From serial No 521229553	Crochet A partir no fabr. 521229553
53	1657 48 14 00	Handel Fr o m tillv.nr 506227934	Schnellkupplung M Ab Serien-Nr 506227934	Quick coupler M From serial No 506227934	Raccord A partir no fabr. 506227934
54	1658 03 17 00	Adapt Fr o m tillv.nr 506227934	Verbindungsrippel Ab Serien-Nr 506227934	Union From serial No 506227934	Raccord de tuyauterie A partir no fabr. 506227934
55	1650 36 50 09	Mutter	Mutter	Nut	Ecrou



**FIG 7**

FIG. RAM CV  
 ABB. 7 GRUNDRAHMEN CV  
 FIG. MAIN FRAME CV  
 FIG. CHASSIS CV

Pos.nr Item No No de repérage	Best.nr Part No No de pièce	Benämning	Bezeichnung	Description	Déscription
1	1658 58 49 90 298	Ram	Rahmen	Main frame	Chassis-poutre
	1658 58 02 90 398	Ram	Rahmen	Main frame	Chassis-poutre
	1658 58 50 90 498	Ram *	Rahmen*	Main frame*	Chassis-poutre*
2	1658 58 51 91 198	Förlängning	Verlängerung	Extension	Rallonge
3	1658 60 43 90	Ås	Grindel	Beam	Age
4	1658 60 80 90	Säte	Sitz	Seat	Siège
5	1658 60 57 90	Åsfäste kompl	Grindelgehäuse kompl	Beam housing compl	Support d'age compl
6	1658 58 84 90	Bricka *	Scheibe*	Washer*	Rondelle*
7	1658 60 56 90	Hävarm	Habelstück	Lever bracket	Support de levier
8	1658 60 66 90	Dragstång	Zugstange	Draw rod	Barre f d'attelage
9	1658 60 79 90	Tapp	Zylinderbolzen	Pivot pin	Axe
10	1657 23 99 01	Tapp	Zylinderbolzen	Pivot pin	Axe
11	1658 58 00 50 Fig 11	Hydr cylinder kompl	Hydr Zylinder kompl	Hydr cylinder compl	Vérin hydr. compl
12	1658 54 95 90	Stödben	Abstellstutze	Stand	Pied
13	1658 58 82 90	Tryckfjäder	Druckfeder	Compression spring	Ressort de linquet
14	1659 08 56 00 M6S 16x200	Skruv *	Schraube*	Bolt*	Vis*
15	725 26 75 51 M6S 20x55	Skruv	Schraube	Bolt	Vis
16	1650 36 07 05 M6M 16 12	Mutter *	Mutter*	Nut*	Ecrou*
17	731 23 26 01 M6M 20	Mutter	Mutter	Nut	Ecrou
18	1650 36 50 07 Loc-King 20	Mutter	Mutter	Nut	Ecrou
19	1658 60 44 90	Tapp	Zylinderbolzen	Pivot pin	Axe
20	721 42 62 01 FRP 4x32	Rörpinne	Hohlstift	Tension pin	Goupille cannelée
21	721 43 15 01 FRP 5x36	Rörpinne	Hohlstift	Tension pin	Goupille cannelée
22	738 88 20 01 AHKR 1/8	Smörjnippel	Schmiernippel	Grease nipple	Graisneur
23	734 11 92 01 BRB 21x37	Bricka	Scheibe	Washer	Rondelle
24	721 43 85 01 FRP 8x50	Rörpinne	Hohlstift	Tension pin	Goupille cannelée
25	721 43 18 01 FRP 5x50	Rörpinne fr o m tillv.nr 638235015	Hohlstift Ab Serien- Nr 638235015	Tension pin from serial No 638235015	Goupille cannelée a partir no fabr 638235015
		* Ändrad främre skruv i åshuset =M20. Detaljnr 1658585090 innehåller:	Geänderte Grindelge- häusebefestig. =M20. Best.Nr 1658585090 beinhaltet:	Changed front bolt in beam housing =M20. parts No 1658585090 includes:	Changement de la fixation de support d'age la vis devant est M20 la no de pièce 1658585090 contenu:
	1658 35 87 00	Bricka (8)	Scheibe (8)	Washer (8)	Rondelle (8)
	1659 05 31 00 M6S 20x205	Skruv (4 st)	Schraube (4)	Bolt (4)	Vis (4)
	1650 36 07 07 M6M 20 12	Mutter (4)	Mutter (4)	Nut (4)	Ecrou (4)

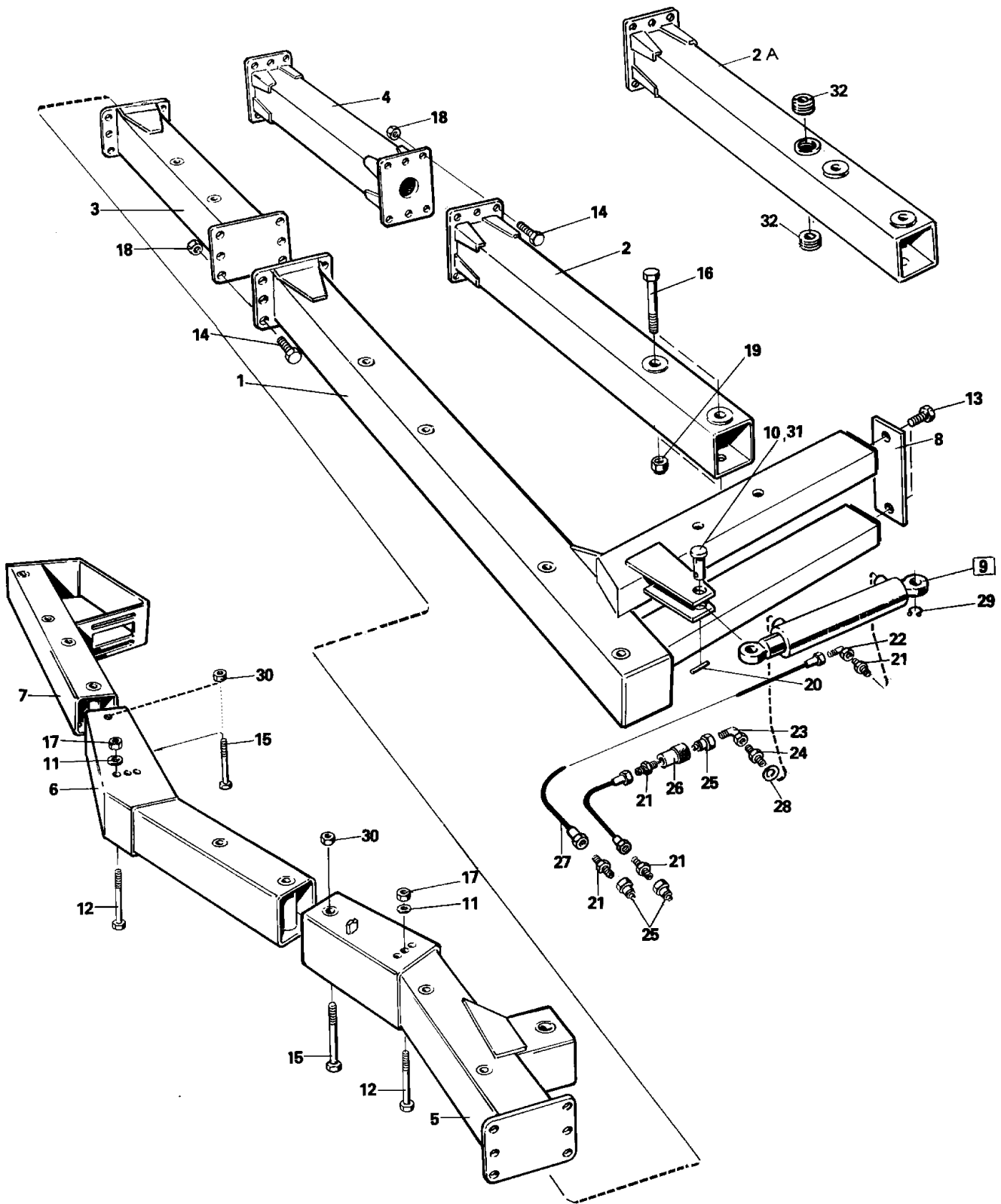
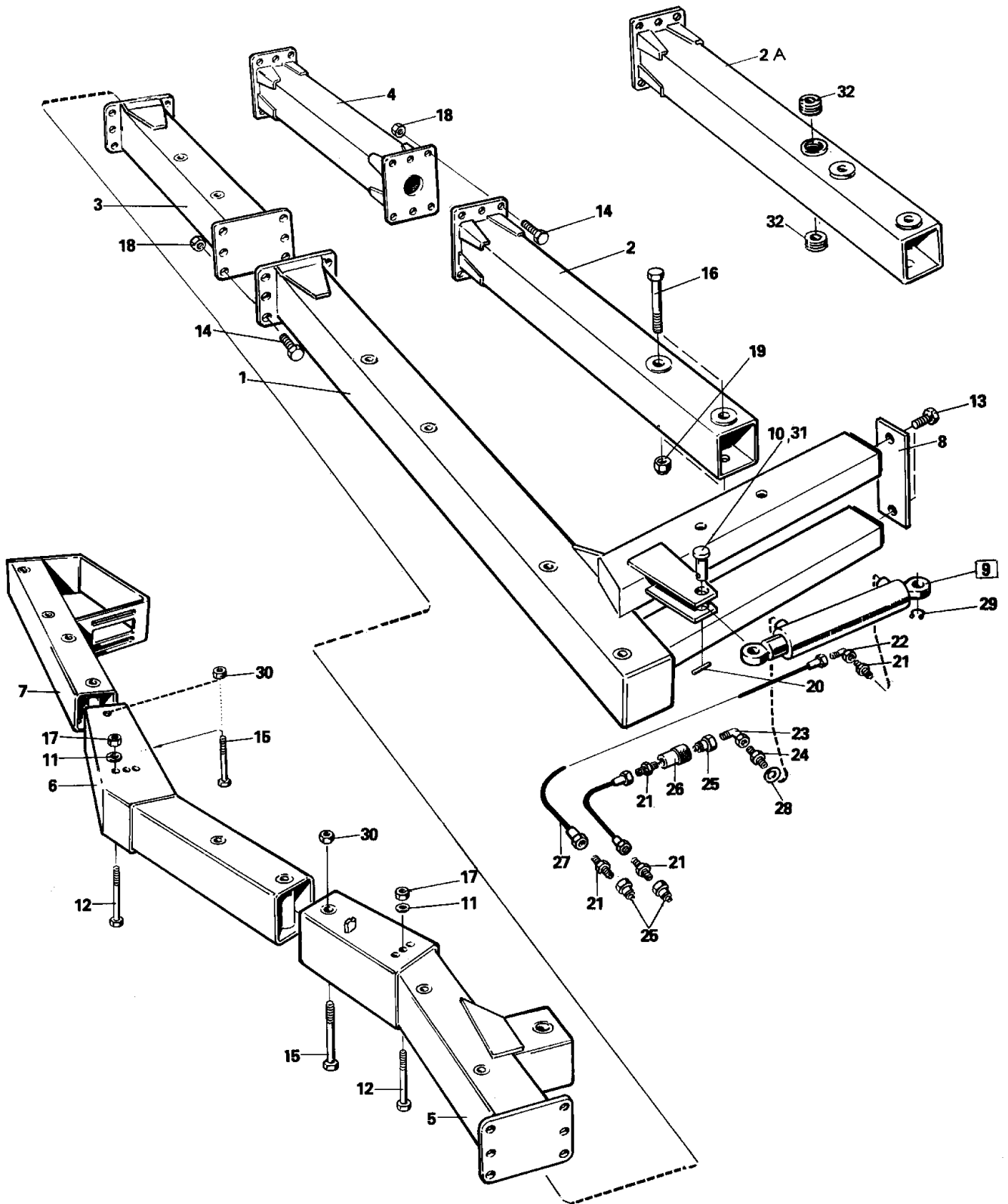


FIG 8

FIG. 8 RAM DV  
 ABB. 8 GRUNDRAHMEN DV  
 FIG. 8 MAIN FRAME DV  
 FIG. 8 CHASSIS DV

Pos.nr Item No No de repérage	Best.nr Part No No de pièce	Benämning	Bezeichnung	Description	Déscription
1	1658 53 43 90 4108 1658 98 01 93 7108	Ram Ram Fr o m tillv.nr 538231071	Rahmen Rahmen Ab Serien-Nr 538231071	Main frame Main frame From serial No 538231071	Chassis-poutre Chassis-poutre A partir no fabr. 538231071
2	1658 53 01 90 4108	Stabiliseringsrör	Stabilisatorrohr	Stabilizer tube	Rallonge de stabili- sateur
2A	1659 11 36 90 7108	Stabiliseringsrör Fr o m tillv.nr 538231071	Stabilisatorrohr Ab Serien-Nr 538231071	Stabilizer tube From serial No 538231071	Rall. de stabilisateur A partir no fabr. 538231071
3	1658 53 67 90 1 steg 1658 53 63 90 2 steg	Förlängningsram Utgår fr o m tillv.nr 538231071 Förlängningsram Utgår fr o m tillv.nr 538231071	Verlängerungsrahmen Gestrichen Ab Serien- Nr 538231071 Verlängerungsrahmen Gestrichen Ab Serien- Nr 538231071	Extension frame Excluded from serial No 538231071 Extension frame Excluded from serial No 538231071	Rallonge de chassis Eliminé a partir no fabr. 538231071 Rallonge de chassis Eliminé a partir no fabr. 538231071
4	1658 53 69 90 1 steg 1658 53 65 90 2 steg	Stabilisator- förlängning utgår fr o m tillv.nr 538231071 Stabilisator- förlängning utgår fr o m tillv.nr 538231071	Stabilisator- verlängerung Gestrichen Ab Serien- Nr 538231071 Stabilisator- verlängerung Gestrichen Ab Serien- Nr 538231071	Stabilisator extension Excluded from serial No 538231071 Stabilisator extension Excluded from serial No 538231071	Rallonge de stabili- sateur Eliminé a partir no fabr. 538231071 Rallonge de stabili- sateur Eliminé a partir no fabr. 538231071
5	1658 53 62 90	Dragbomsfäste	Zugrahmenhalter	Draw frame bracket	Chassis d'attelage
6	1658 54 05 90	Mellandel	Zwischenteil	Spacer part	Piece intermédiaire
7	1658 54 11 90	Bakdel	Hinterteil	Rear part	Partie f postérieure
8	1658 54 82 90	Hållare	Halter	Bracket	Support
9	1658 56 06 50 Fig 9	Hydr. cylinder compl	Hydr. Zylinder kompl	Hydr. cylinder compl	Vérin hydr. compl
10	1658 54 69 00 1658 94 42 00 6108, 7108	Cylindrisk bult Cylindrisk bult Fr o m tillv.nr 538231071	Zylinderbolzen Zylinderbolzen Ab Serien-Nr 538231071	Pivot pin Pivot pin From serial No 538231071	Axe de butée Axe de butée A partir no fabr. 538231071
11	1658 58 84 90	Bricka	Scheibe	Washer	Rondelle
12	1650 36 06 89 M6S 16x200	Skruv	Schraube	Bolt	Vis
13	725 26 72 50 M6S 20x40	Skruv	Schraube	Bolt	Vis
14	725 26 76 51 M6S 20x60	Skruv	Schraube	Bolt	Vis
15	1659 05 31 00	Skruv	Schraube	Bolt	Vis
16	1659 03 96 00 M6S 24x200	Skruv	Schraube	Bolt	Vis
17	1650 36 04 05 M6M 16	Mutter	Mutter	Nut	Ecrou
18	731 23 26 01 M6M 20	Mutter	Mutter	Nut	Ecrou
19	732 21 28 51 M24	Låsmutter	Mutter	Lock nut	Ecrou
20	721 43 48 01 FRP 6x45 721 43 84 01 FRP 8x45 6108, 7108	Rörpinne Rörpinne Fr o m tillv.nr 538231071	Hohlstift Hohlstift Ab Serien-Nr 538231071	Tension pin Tension pin From serial No 538231071	Goupille cannelée Goupille cannelée A partir no fabr. 538231071
21	1657 72 31 00	Adapt	Verbindungsniessel	Union	Raccord de tuyauterie
22	1657 72 21 00	L-adapt	L-stück	L-shaped union	Raccord en L



**FIG 8**

**FIG.** RAM DV  
**ABB.** 8 GRUNDRAHMEN DV  
**FIG.** MAIN FRAME DV  
**FIG.** CHASSIS DV

Pos.nr Item No No de repérage	Best.nr Part No No de pièce	Benämning	Bezeichnung	Description	Déscription
23	1658 58 68 00	L-adapt	L-stück	L-shaped union	Raccord en L
24	1656 54 78 00	Adapt	Verbindungsrippl	Union	Raccord de tuyauterie
25	1657 48 14 00	Handel	Schnellkupplung M	Quick coupler M	Raccord
26	1657 48 15 00	Hondel	Schnellkupplung W	Quick coupler F	Raccord
27	1657 73 48 00	Hydraulslang	Schlauch	Hose	Flexible hydraulique
28	1658 03 16 00	Tätningbricka	Scheibe	Washer	Rondelle
		Utgår fr o m tillv.nr 535230705	Gestrichen Ab Serien-Nr 535230705	Excluded From serial No 535230705	Eliminé A partir no fabr. 535230705
29	735 31 30 00 SGA 30	Spärring	Nutring	Circlip	Circlips
30	1650 36 04 07 M6M 20 10	Mutter	Mutter	Nut	Ecrou
31	1659 00 48 90 6-7 skär	Hylsa	Hülse	Sleeve	Manchon
		Fr o m tillv.nr 538231071	Ab Serien-Nr 538231071	From serial No 538231071	A partir no fabr. 538231071
32	1659 11 26 90	Insatshylsa	Hülse	Sleeve	Manchon

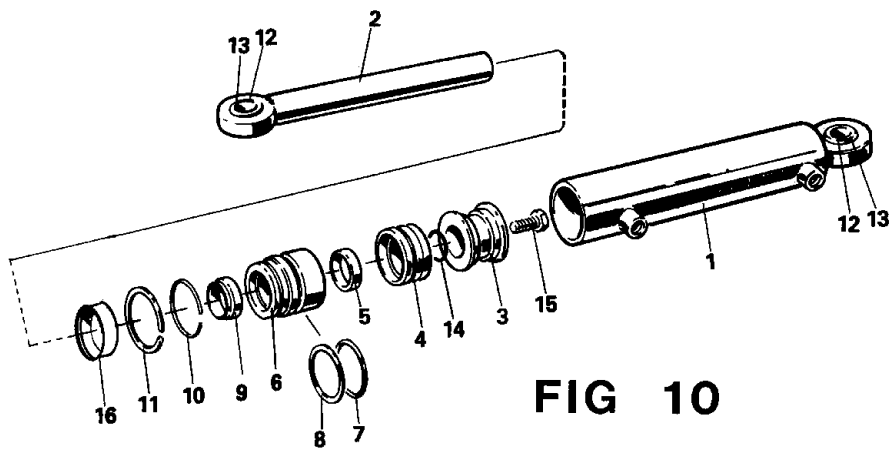
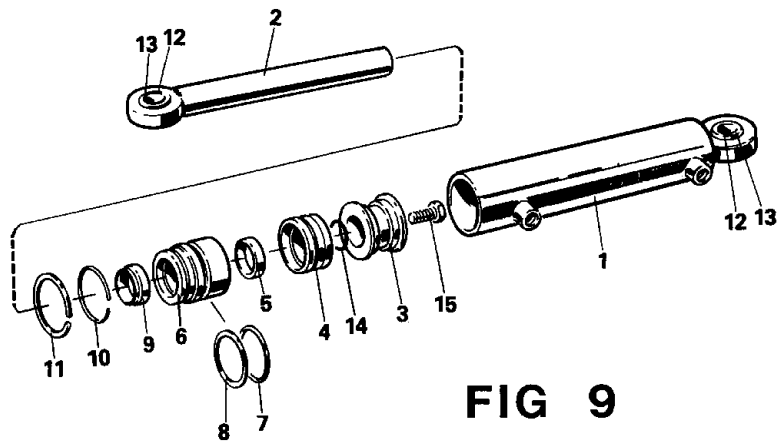


FIG. 9 HYDRAULISK SIDOREGLERING DV  
 ABB. 9 HYDRAULISCHER SEITENREGULIERUNG DV  
 FIG. 9 HYDRAULIC FURROW WIDTH CONTROL DV  
 FIG. 9 RÉGLAGE HYDRAULIQUE LATÉRAL DV

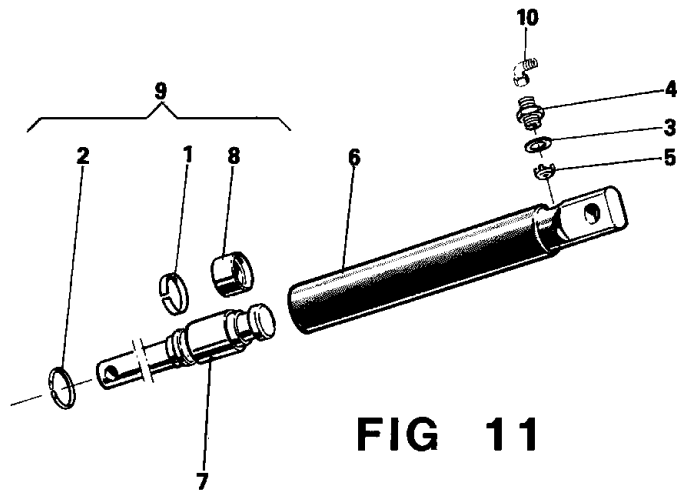
(From tillv.nr 506227933 gäller endast stödhjul)  
 (Bis Serien-Nr 506227933 Stützrad)  
 (Until serial No 506227933 land wheel)  
 (Jusqu'à no fabr.506227933 roue de contr. de terrage)

Pos.nr Item No No de repérage	Best.nr Part No No de pièce	Benämning	Bezeichnung	Description	Déscription
	1658 56 06 50 (Ram Ø63)	Hydr. cylinder kompl	Hydr. Zylinder kompl	Hydr. cylinder compl	Vérin hydr. compl
	1658 64 98 50 (Stödhjul diam 63)	Hydr. cylinder kompl	Hydr Zylinder kompl	Hydr. cylinder compl	Vérin hydr. compl
1	1658 65 54 50	Cylinderrör	Zylindermantel	Cylinder jacket	Corps de cylindre
2	1658 65 53 00	Kolvstång	Kugelkopfstange	Piston rod	Tige de piston
3	1658 65 56 00	Kolv	Kolben	Piston	Piston
4	1658 65 57 00	Kolvtätning	Abstreifring	Wiper ring	Joint racleur
5	1658 65 59 00	Stångtätning	Stange dichtung	Rod seal	Garniture tige
6	1658 65 58 00	Styrning	Führung	Guide	Guidage
7	1658 65 51 00	O-ring	O-ring	O-ring	Bague en O
8	1658 65 52 00	Stödring	Stützring	Retainer	Bague support
9	1658 65 48 00	Avstrykare	Ölabstreifring	Oil scraper ring	Segment racloir
10	1658 65 50 00	Låsring	Spurlatte	Lock ring	Bague d'arrêt
11	1658 65 49 00	Stoppring	Sicherungsring	Lock ring	Anneau d'arrêt
12	1658 64 05 92	Länklager	Gelenklager	Link bearing	Palier jonction
13	1658 65 41 00	Spårring	Sicherungsring	Circlip	Circlips
14	1658 65 55 00	O-ring	O-ring	O-ring	Bague en O
15	725 26 75 51 M6S 20x55	Skruv	Schraube	Bolt	Vis
	1658 69 84 00 (Pos 4,5,7,8,9,14)	Packningssats	Packungsgarnitur	Packing set	Jeu de joints

FIG. 10 HYDRAULISK SIDOREGLERING DV  
 ABB. 10 HYDRAULISCHER SEITENREGULIERUNG DV  
 FIG. 10 HYDRAULIC FURROW WIDTH CONTROL DV  
 FIG. 10 RÉGLAGE HYDRAULIQUE LATÉRAL DV

From tillv.nr 506227934  
 Ab Serien-Nr 506227934  
 From serial No 506227934  
 A partir no fabr 506227934

Pos.nr Item No No de repérage	Best.nr Part No No de pièce	Benämning	Bezeichnung	Description	Déscription
	1658 90 41 50 (Stödhjul diam 80)	Hydr. cylinder kompl	Hydr. Zylinder kompl	Hydr. cylinder compl	Vérin hydr. compl
1	1658 92 01 50	Cylinderrör	Zylindermantel	Cylinder jacket	Corps de cylindre
2	1658 92 02 00	Kolvstång	Kugelkopfstange	Piston rod	Tige de piston
3	1658 91 99 00	Kolv	Kolben	Piston	Piston
4	1658 91 98 00	Kolvtätning	Abstreifring	Wiper ring	Joint racleur
5	1658 92 03 00	Stångtätning	Stange dichtung	Rod seal	Garniture tige
6	1658 92 08 00	Styrning	Führung	Guide	Guidage
7	1658 44 24 00	O-ring	O-ring	O-ring	Bague en O
8	1658 44 23 00	Stödring	Stützring	Retainer	Bague support
9	1658 92 09 00	Avstrykare	Ölabstreifring	Oil scraper ring	Segment Racloir
10	1658 92 06 00	Låsring	Spurlatte	Lock ring	Bague d'arrêt
11	1658 92 07 00	Stoppring	Sicherungsring	Lock ring	Anneau d'arrêt
12	1658 64 05 02	Länklager	Gelenklager	Link bearing	Palier jonction
13	1658 65 41 00	Spårring	Sicherungsring	Circlip	Circlips
14	1658 92 00 00	O-ring	O-ring	O-ring	Bague en O
15	725 26 75 51 M6S 20x55	Skruv	Schraube	Bolt	Vis
	1658 95 72 90 (Pos 4,5,7,8,9,14)	Packningssats	Packungsgarnitur	Packing set	Jeu de joints
16	1659 08 93 90 (Stödhjul)	Hylsa	Hülse	Sleeve	Manchon



**FIG 11**

**FIG. 1** HYDRAULISK UTLÖSNINGSCYLINDER Ø50  
**ABB. 1** HYDRAULISCHER STEINSICHERUNG Ø50  
**FIG. 1** HYDRAULIC STONE TRIP Ø50  
**FIG.** DISPOSITIF DE SECURITE HYDRAULIQUE Ø50

Pos.nr Item No No de repérage	Best.nr Part No No de pièce	Benämning	Bezeichnung	Description	Déscription
	1658 58 00 50 diam 50 mm	Hydr. cylinder kompl	Hydr. Zylinder kompl	Hydr. cylinder compl	Vérin hydr. compl
1	1658 03 12 00	Kolvstångsstyrning	Kolbenst. führung	Piston rod guide	Manchon de guidage
2	1658 03 13 00	Låsring	Spurlatte	Lock ring	Bague d'arrêt
3	1658 03 16 00	Bricka	Scheibe	Washer	Rondelle
4	1658 03 17 00	Nippel	Nippel	Union	Raccord
5	1657 78 52 00	Bricka	Scheibe	Washer	Rondelle
6	1658 59 56 50	Cylinderrör	Zylindermantel	Cylinder jacket	Corps de cylindre
7	1658 59 60 00	Kolvstång	Kugelkopfstange	Piston rod	Tige de piston
8	1658 59 62 00	Kolvtätning	Abstreifring	Wiper ring	Joint racleur
9	1658 62 56 00	Packningssats	Packungsgarnitur	Packing set	Jeu de joints
10	1657 78 26 00	L-adapt	L-Stück	L-shaped union	Raccord en L

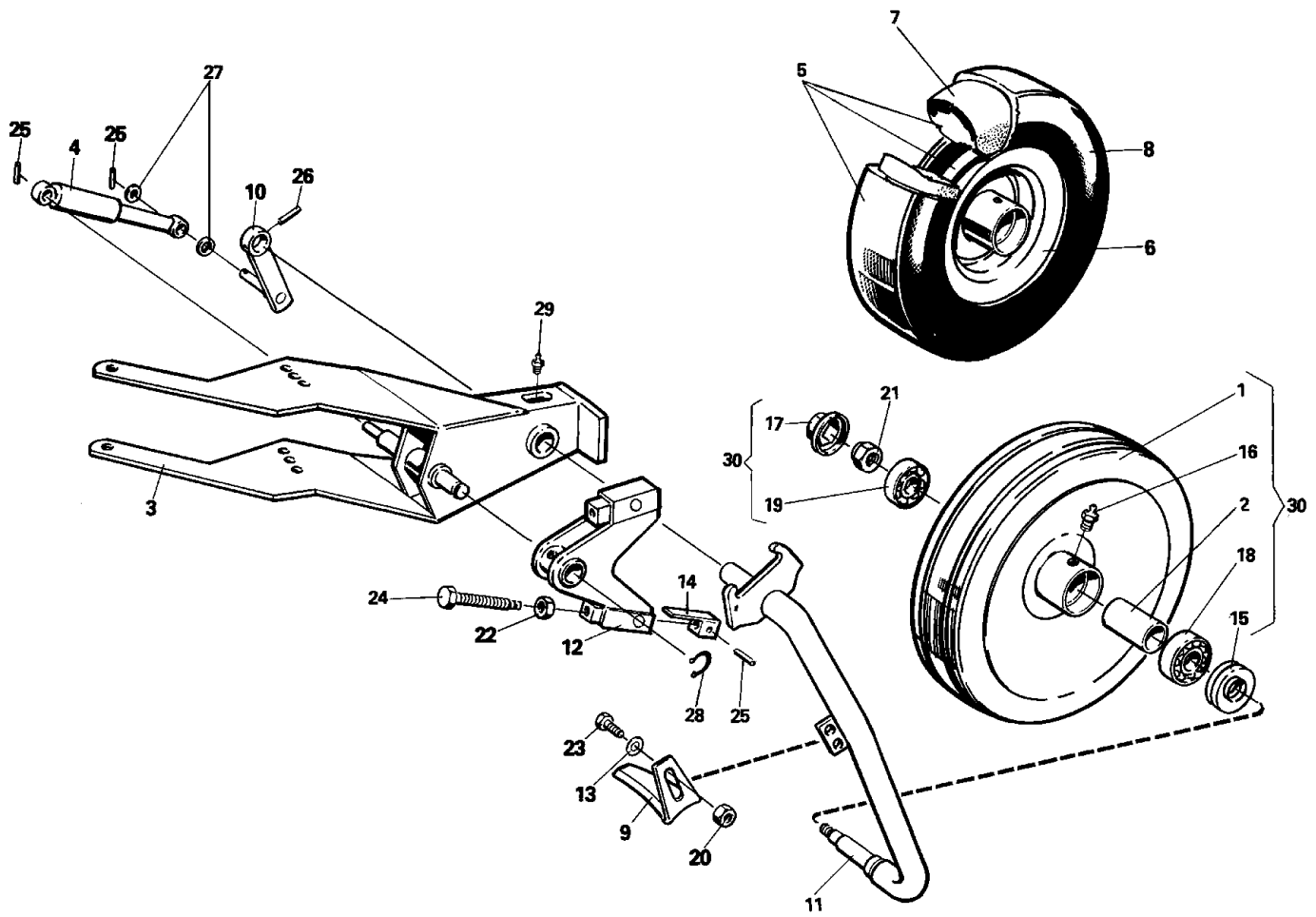


FIG 12

FIG. PENDELHJUL CV  
 ABB. 12 PENDEL RAD CV  
 FIG. 12 PENDULUM WHEEL CV  
 FIG. ROUE PENDULAIRE CV

Pos.nr Item No No de repérage	Best.nr Part No No de pièce	Benämning	Bezeichnung	Description	Déscription
	1658 62 11 92	Pendelhjul, plåt kompl	Rad, blech kompl	Wheel, steel compl	Roue, metallique compl
	1658 62 11 93	Pendelhjul, gummi kompl	Rad, gummi kompl	Wheel, rubber compl	Roue, pneucautchouc compl
1	1658 52 43 60	Plåthjul	Rad, blech	Wheel, steel	Roue, metallique
2	1658 52 46 00	Distanshylsa	Distanzhülse	Spacing sleeve	Manchon decart
3	1658 62 01 90	Konsol	Halterung	Bracket	Support
4	1658 63 38 60	Stötdämpare	Stossdämpfer	Shock absorber	Amortisseur
5	1658 62 61 60 (pos 6,7,8)	Gummi hjul kompl	Rad, gummi kpl	Wheel, rubber cpl	Roue, pneucautchouc cpl
6	1658 57 85 60	Fälg med nav	Felge mit nabe	Rim with hub	Jante avec moyeu
7	1656 36 07 00	Slang	Schlauch	Tube	Chambre à air
8	1656 35 95 00	Däck	Reifen	Tyre	Pneu
9	1658 53 95 90	Skrapa	Abstreifer	Scraper	Décrottoir
10	1658 62 05 90	Arm	Arm	Arm	Bras
11	1658 61 00 90	Hjularm	Radachse	Wheel axle	Essieu de roue
12	1658 47 58 90	Spärr	Klinke	Catch	Loquet
13	1658 07 35 00	Bricka	Scheibe	Washer	Rondelle
14	1658 47 70 90	Stopp	Anschlag	Stop	Arrêt
15	1658 52 44 00	Tätning	Dichtung	Seal	Garniture
16	738 88 10 01 AH M6	Smörjnippel	Schmiernippel	Grease nipple	Graisseur
17	1658 52 47 00	Navmutter	Naben mutter	Wheel nut	Ecrou de moyeu
18	738 22 05 15	Kullager	Kugellager	Ball bearing	Palier à billes
19	738 23 04 30	Kullager	Kugellager	Ball bearing	Palier à billes
20	731 23 22 01 M6M 12	Mutter	Mutter	Nut	Ecrou
21	732 21 24 51 M6M 16	Mutter	Mutter	Nut	Ecrou
22	731 43 26 01 ML6M 20	Mutter	Mutter	Nut	Ecrou
23	725 25 40 51 M6S 12x40	Skruv	Schraube	Bolt	Vis
24	1658 47 68 10	Skruv	Schraube	Bolt	Vis
25	721 42 62 01 FRP 4x32	Rörpinne ersättes av	Rohrstift Ersätzt mit	Tubular pin replaced	Goupille tubule
	721 43 12 01 FRP 5x28	Rörpinne fr o m tillv.nr 601232486	Rohrstift Ab Serien- Nr 601232486	by Tubular pin from serial No 601232486	remplaces par Goupille tubule a partir no fabr. 601232486
26	721 44 23 01 FRP 10x60	Rörpinne	Rohrstift	Tubular pin	Goupille tubule
27	734 11 82 01 BRB 15x28	Bricka	Scheibe	Washer	Rondelle
28	735 31 30 00 SGA 30	Spårring	Sicherungsring	Circlip	Circlips
29	738 88 20 01 AHKR 1/8	Smörjnippel	Schmiernippel	Grease nipple	Graisseur
30	1658 46 36 60	Hjul, kompl	Rad, kompl	Wheel, compl	Roue, compl

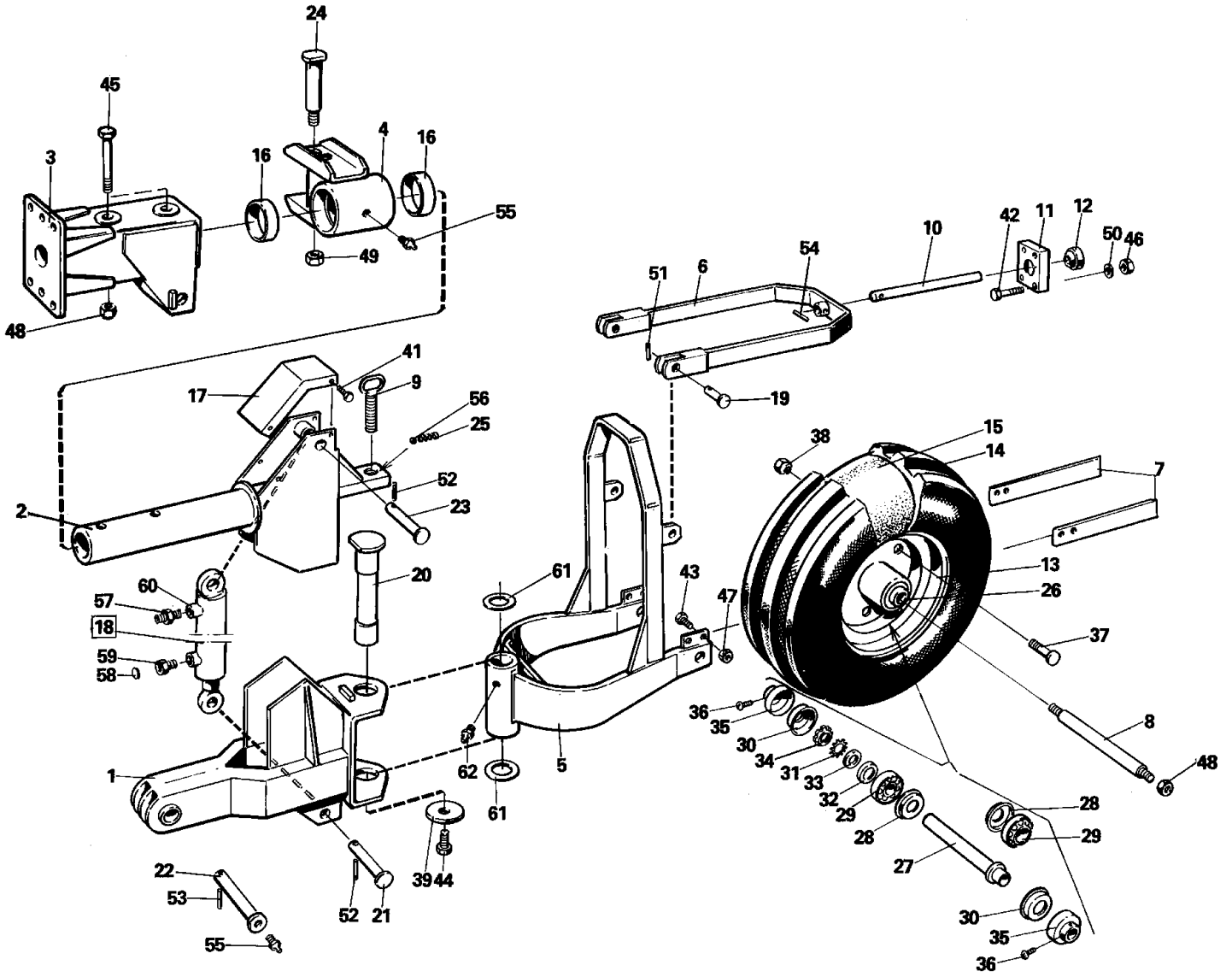
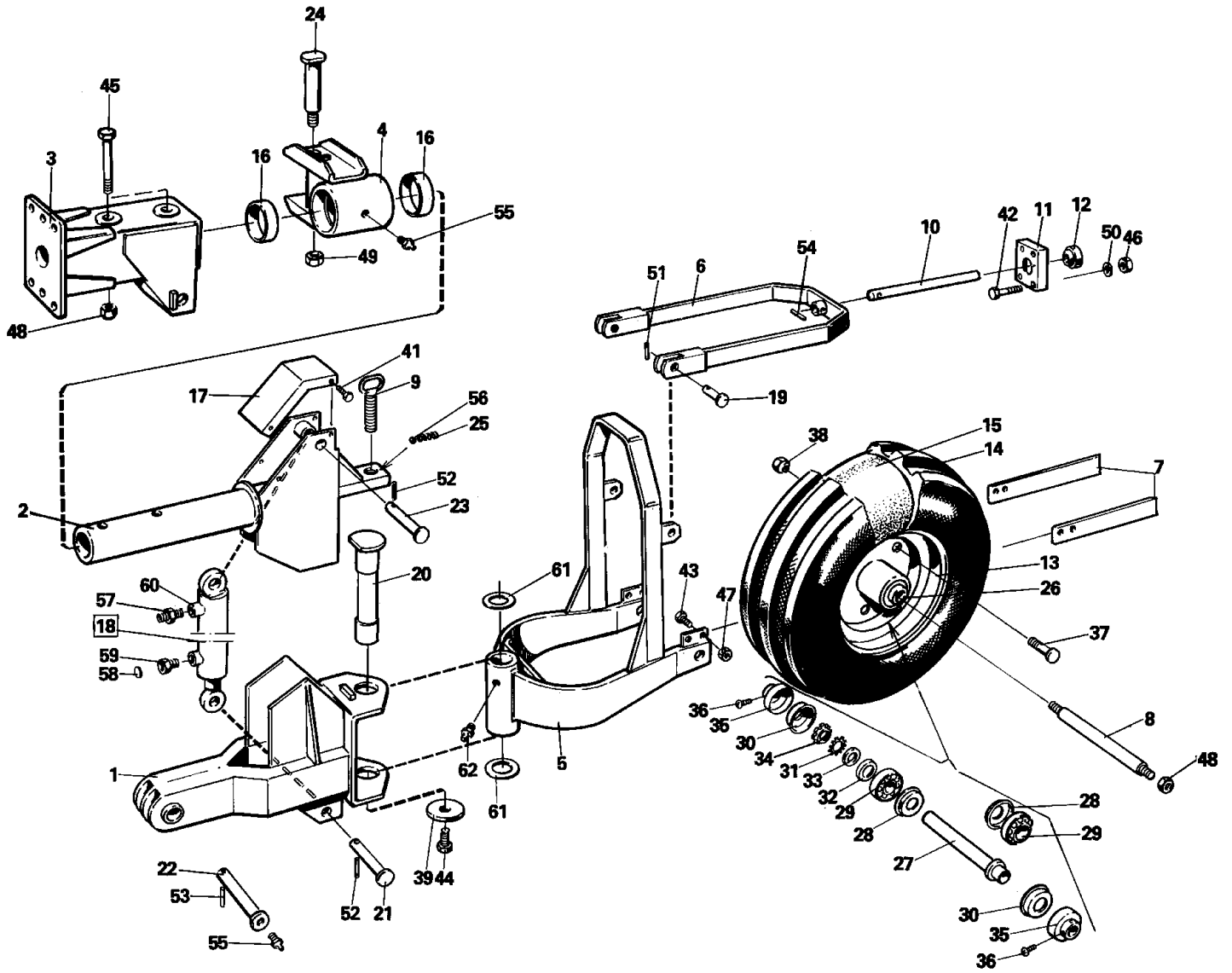


FIG 13

FIG. STÖDHJUL DV  
 ABB. 13 STÜTZRAD DV  
 FIG. LAND WHEEL DV  
 FIG. ROUE DE CONTROLE DE TERRAGE DV

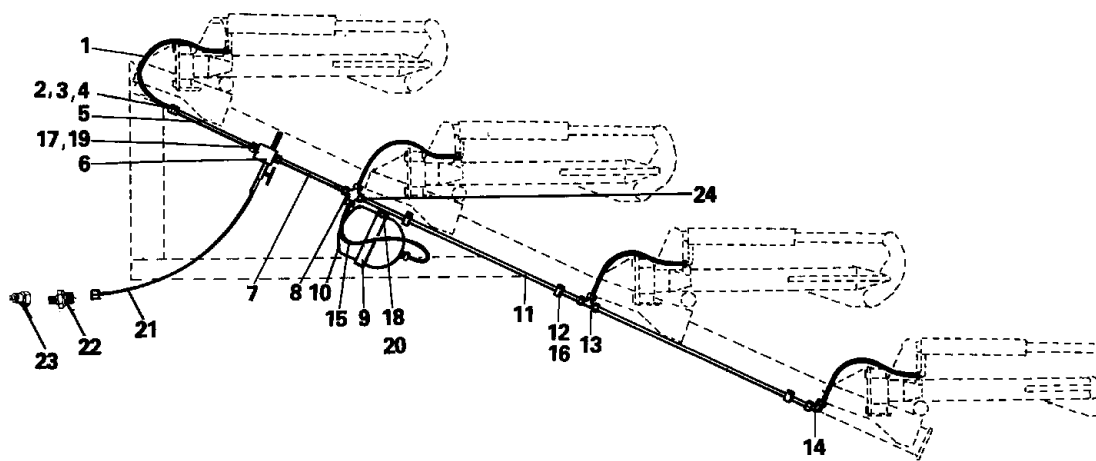
Pos.nr Item No No de repérage	Best.nr Part No No de pièce	Benämning	Bezeichnung	Description	Déscription
	1658 59 41 60 11-16"	Hjul kompl med fälg däck och slang	Rad kompl. mit felge	Wheel compl with rim	Roue pneumatique montée
	1658 98 97 60 10,5x20"	Ersättes med Hjul kompl med fälg däck och slang Fr o m tillv.nr 449226924	Ersätzt mit Rad kompl mit felge Ab Serien-Nr 449226924	Replaced by Wheel compl with rim From serial No 449226924	Remplaces par Roue pneumatique montée No partir no fabr. 449226924
	1659 09 43 60 6-7 skär 400x22,5"	Hjul kompl med fälg däck och slang Fr o m tillv.nr 449226924	Rad kompl mit felge Ab Serien-nr 449226924	Wheel compl with rim From serial No 449226924	Roue pneumatique montée A partir no fabr. 449226924
	1658 54 77 60	Hjulnav kompl	Radnabe kompl	Wheel hub compl	Moyeu de roue compl
	1659 09 51 60 6-7 skär	Hjulnav kompl Fr o m tillv.nr 535230705	Radnabe kompl Ab Serien-Nr 535230705	Wheel hub compl From serial No 535230705	Moyeu de roue compl A partir no fabr. 535230705
1	1658 53 22 90	Hjulgaffelhållare	Radstutze Halter	Wheel brace bracket	Support de roue
2	1658 53 13 90	Cylinderfäste	Zylinderbefestigung	Cylinder bracket	Support de cylindrique
3	1658 53 04 90	Fäste	Halter	Bracket	Support
4	1658 90 49 90	Bakre lagring	Lagerung, hinten	Journal, rear	Support, arriere
5	1658 53 33 90	Hjulgaffel	Radstutze	Wheel brace	Support de roue
	1659 09 36 90 6-7 skär	Hjulgaffel Fr o m tillv.nr 535230705	Radstutze Ab Serien-Nr 535230705	Wheel brace From serial No 535230705	Support de roue A partir no fabr. 535230705
6	1658 54 29 90	Styrgaffel	Führungsgabel	Guide fork	Fourchette guid
	1659 09 39 90 6-7 skär	Styrgaffel Fr o m tillv.nr 535230705	Führungsgabel Ab Serien-Nr 535230705	Guide fork From serial No 535230705	Fourchette guid A partir no fabr. 535230705
7	1658 54 24 90	Avskrapare	Abstreifer	Scraper	Décrottoir
	1658 99 02 90	Ersättes med Avskrapare Fr o m tillv.nr 449226924	Esätzt mit Abstreifer Ab Serien-nr 449226924	Replaced by Scraper From serial No 449226924	Remplaces par Décrottoir A partir no fabr. 449226924
8	1658 54 42 90	Axel	Achse	Axle	Axe
	1659 09 52 90	Axel Fr o m tillv.nr 535230705	Achse Ab Serien-Nr 535230705	Axle From serial No 535230705	Axe A partir no fabr. 535230705
9	1658 54 76 90	Inställningsskruv	Einstellschraube	Adjustment screw	Vis de réglage
10	1658 54 32 90	Tapp	Zylinderbolzen	Pivot pin	Axe
11	1658 54 14 90	Styrplåt	Steuerblech	Steering plate	Tole de guidage
12	1658 54 15 90	Ledlager	Lager	Bearing	Palier
13	1657 88 72 60 9-16"	Fälg	Felge	Rim	Jante
	1658 99 00 60 10,5x20"	Ersättes med Fälg Fr o m tillv.nr 449226924	Ersätzt mit Felge Ab Serien-Nr 449226924	Replaced by Rim From serial No 449226924	Remplaces par Jante A partir no fabr. 449226924
	1659 09 44 60 400x22,5"	Fälg Fr o m tillv.nr 535230705	Felge Ab Serien-nr 535230705	Rim From serial No 535230705	Jante A partir no fabr. 535230705
14	1658 59 42 00 11-16"	Däck	Reifen	Tyre	Pneu
	1658 98 98 00 10,5x20"	Ersättes med Däck Fr o m tillv.nr 449226924	Ersätzt mit Reifen Ab Serien-Nr 449226924	Replaced by Tyre From serial No 449226924	Remplaces par Pneu A partir no fabr. 449226924
	1659 09 45 00 400x22,5"	Däck Fr o m tillv.nr 535230705	Reifen Ab Serien-Nr 535230705	Tyre From serial No 535230705	Pneu A partir no fabr. 535230705
15	1658 59 43 00 11-16"	Slang	Schlauch	Inner tube	Chambre à air
	1658 98 99 00 10,5x20"	Ersättes med Slang Fr o m tillv.nr 449226924	Ersätzt mit Schlauch Ab Serien-Nr 449226924	Replaced by Inner tube From serial No 449226924	Remplaces par Chambre à air A partir no fabr. 449226924
	1659 09 46 00 400x22,5"	Slang Fr o m tillv.nr 535230705	Schlauch Ab Serien-Nr 535230705	Inner tube From serial No 535230705	Chambre à air A partir no fabr. 535230705



**FIG 13**

FIG. STÖDHJUL DV  
 ABB. 13 STÜTZRAD DV  
 FIG. 13 LAND WHEEL DV  
 FIG. ROUE DE CONTROLE DE TERRAGE DV

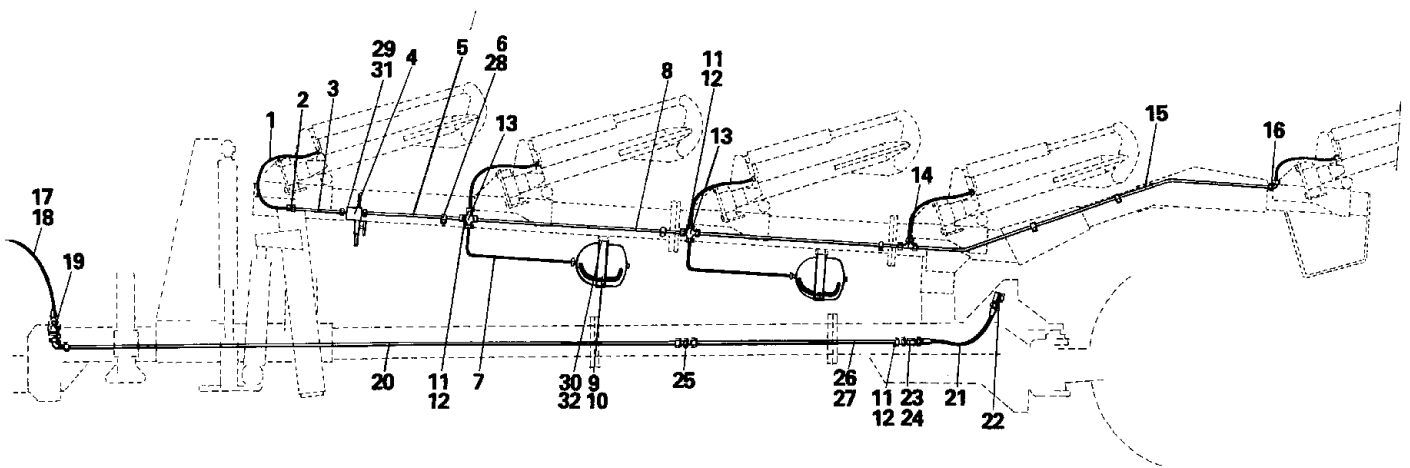
Pos.nr Item No No de repérage	Best.nr Part No No de pièce	Benämning	Bezeichnung	Description	Déscription
16	1658 53 00 00	Lager	Lager	Bearing	Palier
17	1658 56 01 90	Skyddsplåt	Schutzblech	Guard plate	Toile de protect
18	1658 64 98 50 Fig 9	Hydr cylinder kompl	Hydr. Zylinder kompl	Hydr cylinder kompl	Vérin hydr compl
		Ersättes med	Ersätzt mit	Replaced by	Remplaces par
	1658 90 41 50 Fig 10	Hydr cylinder kompl	Hydr Zylinder kompl	Hydr cylinder kompl	Vérin hydr. compl
		Fr o m tillv.nr	Ab Serien-Nr	From serial No	A partir no fabr.
		506227934	506227934	506227934	506227934
19	1658 54 70 00	Cylindrisk bult	Zylinderbolzen	Pivot pin	Axe de corps de vérin
	1659 11 46 00	Cylindrisk bult	Zylinderbolzen	Pivot pin	Axe de corps de vérin
		Fr o m tillv.nr	Ab Serien-Nr	From serial No	A partir no fabr.
		535230705	535230705	535230705	535230705
20	1658 54 25 00	Tapp	Zylinderbolzen	Pivot pin	Axe
21	1658 54 68 00	Cylindrisk bult	Zylinderbolzen	Pivot pin	Axe de corps de vérin
22	1658 54 71 00	Bult	Zylinderbolzen	Pivot pin	Axe de corps de vérin
23	1658 54 67 00	Cylindrisk bult	Zylinderbolzen	Pivot pin	Axe de corps de vérin
24	1658 54 39 90	Tapp	Zylinderbolzen	Pivot pin	Axe
25	1658 30 46 90	Fjäder	Druckfeder	Compression spring	Ressort de linquet
26	1658 65 89 90	Nav	Nabe	Hub	Moyeu
27	1658 65 90 90	Innerhylsa	Huelse, inner	Sleeve, inner	Manchon, intérieur
28	1658 65 91 90 2	Tätningbricka	Dichtungsscheibe	Dust cover	Rondelle d'étanchéité
29	1658 65 92 90 2	Rullager	Rollenlager	Roller bearing	Roulement à rouleaux
30	1658 65 93 90 2	Tätning, inre	Dichtung, inner	Sealing ring, inner	Joint d'étanchéité
31	1658 65 94 90	Tätningssring	Dichtungsring	Sealing ring	Bague d'étanchéité
32	1658 65 95 90	Slitbricka	Reibungsscheibe	Wearing washer	Rondelle d'usure
33	1658 65 96 90	Låsbricka	Sicherungsscheibe	Lock washer	Rondelle de blocage
34	1658 65 97 90	Axelmutter	Achsmutter	Axle nut	Ecrou à chap.
35	1658 65 98 90	Tätning, yttre	Dichtung, aussen	Sealing ring, outer	Joint d'étanchéité
36	1658 65 99 90	Spårskruv	Schlitzschraube	Slotted screw	Vis rinde
37	1658 66 00 90	Navskruv	Nabenschraube	Hub screw	Vis de moyeu
38	1658 66 01 90	Navmutter	Nabenmutter	Hub nut	Ecrou de moyeu
39	1658 54 28 90	Bricka	Scheibe	Washer	Rondelle
41	725 23 68 51 M6S 6x16	Skruv	Schraube	Bolt	Vis
42	725 25 44 51 M6S 12x60	Skruv	Schraube	Bolt	Vis
43	725 26 28 51 M6S 16x35	Skruv	Schraube	Bolt	Vis
44	725 27 16 50 M6S 24x40	Skruv	Schraube	Bolt	Vis
45	1659 03 96 00 M6S 24x200	Skruv	Schraube	Bolt	Vis
46	731 23 22 01 M6M 12	Mutter	Mutter	Nut	Ecrou
47	731 23 24 01 M6M 16	Mutter	Mutter	Nut	Ecrou
48	732 21 28 51 M24	Låsmutter	Mutter	Lock nut	Ecrou
49	731 43 30 01 ML6M 30	Mutter	Mutter	Nut	Ecrou
50	734 11 78 00 BRB 13x24	Bricka	Scheibe	Washer	Rondelle
51	721 42 62 01 FRP 4x32	Rörpinne	Hohlstift	Tension pin	Goupille cannelée
52	721 43 48 00 FRP 6x45	Rörpinne	Hohlstift	Tension pin	Goupille cannelée
53	721 43 85 00 FRP 8x50	Rörpinne	Hohlstift	Tension pin	Goupille cannelée
54	721 43 87 00 FRP 8x60	Rörpinne	Hohlstift	Tension pin	Goupille cannelée
55	738 88 20 01 AHKR 1/8	Smörjnippel	Schmiernippel	Grease nipple	Graisneur
56	738 61 32 02	Kula	Kugel	Ball	Bille
57	1657 72 21 00	Adapt	Verbindungs-nippel	Union	Raccord de tuyauterie
58	1657 75 37 00	Filterpropp	Pfropfen	Plug	Bouchon
59	1658 30 38 00	Bussning	Buchse	Bush	Douille
60	1658 03 16 90	Tätningbricka	Dichtungsscheibe	Dust cover	Rondelle d'étanchéité
		Utgår	Gestrichen	Excluded	Éliminé
		Fr o m tillv.nr	Ab Serien-Nr	From serial No	A partir no fabr.
		535230705	535230705	535230705	535230705
61	1658 59 65 90	Bussning	Buchse	Bush	Douille
62	738 88 40 01 CHKR 1/8	Smörjnippel	Schmiernippel	Grease nipple	Graisneur



**FIG 14**

**FIG. 14** HYDRAULISKT SYSTEM CV  
**ABB. 14** HYDRAULSYSTEM CV  
**FIG. 14** HYDRAULIC SYSTEM CV  
**FIG. 14** SYSTEM HYDRAULIQUE CV

Pos.nr Item No No de repérage	Best.nr Part No No de pièce	Benämning	Bezeichnung	Description	Déscription
1	1658 62 79 00 L=580	Slang	Schlauch	Hose	Tuyau flexible
2	1657 59 53 00	Adapt	Verbindungsnappe	Union	Raccord
3	1657 59 34 00	Mutter	Mutter	Nut	Ecrou
4	1657 59 35 00	Skärring	Scheidrung	Olive	Cone de tuyau
5	1658 56 33 00 L=375	Rör	Rohr	Tube	Tuyau
	1659 05 35 00 L=280	Ersättes av Rör	Ersätzt mit Rohr	Replaced by Tube	Remplaces par Tuyau
		Fr o m tillv.nr 539231152	Ab Serien-Nr 539231152	From serial No 539231152	A partir no fabr. 539231152
6	1658 92 38 00	Kopplingsblock	Verbindungsblock	Union chest	Dispositiv de raccord
7	1658 68 70 00 L=270	Rör	Rohr	Tube	Tuyau
8	1657 59 28 00	Adapt	Kreuzstück	Four-way union	Raccord en croix
9	1657 58 23 90	Ackumulatorfäste	Halter	Bracket	Support
10	1658 52 72 50 2,8L 9MPa	Ackumulator	Akkumulator	Accumulator	Accumulateur
11	1657 59 32 00 L=850	Rör	Rohr	Tube	Tuyau
12	1658 59 35 90	Överfall	Übervurf	Clamp	Bride
13	1657 57 46 00	T-adapt	T-stück	T-shaped union	Raccord en T
14	1657 57 47 00	Vinkeladapt	Winkel-stück	Elbow union	Raccord équerre
15	1657 59 30 00 L=490	Slang	Schlauch	Hose	Tuyau flexible
16	725 23 70 51 M6S 6x20	Skruv	Schraube	Bolt	Vis
17	725 25 01 51 M6S 10x50	Skruv	Schraube	Bolt	Vis
18	725 25 50 51 M6S 12x90	Skruv	Schraube	Bolt	Vis
19	731 23 20 01 M6M 10	Mutter	Mutter	Nut	Ecrou
20	731 23 22 01 M6M 12	Mutter	Mutter	Nut	Ecrou
21	1657 72 35 00 L=2490 1/4"	Slang	Schlauch	Hose	Tuyau flexible
		Fr o m tillv.nr 451227202	Ab Serien-Nr 451227202	From serial No 451227202	A partir no fabr. 451227202
22	1657 72 31 00	Nippel	Nippel	Union	Raccord
		Fr o m tillv.nr 451227202	Ab Serien-Nr 451227202	From serial No 451227202	A partir no fabr. 451227202
23	1657 48 14 00	Handel	Schnellkupplung M	Quick coupler M	Raccord
		Fr o m tillv.nr 451227202	Ab Serien-Nr 451227202	From serial No 451227202	A partir no fabr. 451227202
24	1658 42 51 00	Plugg	Knopf	Knob	Bouton
		Fr o m tillv.nr 451227202	Ab Serien-Nr 451227202	From serial No 451227202	A partir no fabr. 451227202



**FIG 15**

FIG. HYDRAULISKT SYSTEM DV  
 ABB. 15 HYDRAULSYSTEM DV  
 FIG. 15 HYDRAULIC SYSTEM DV  
 FIG. SYSTEM HYDRAULIQUE DV

T o m tillv.nr 534230625  
 Bis Serien-Nr 534230625  
 Until serial No 534230625  
 Jusqu'a no fabr.534230625

Pos.nr Item No No de repérage	Best.nr Part No No de pièce	Benämning	Bezeichnung	Description	Déscription
1	1658 62 79 00 L=580	Slang	Schlauch	Hose	Tuyau flexible
2	1657 59 53 00	Adapt	Verbindungsniessel	Union	Raccord
3	1658 62 87 00 L=280	Rör	Rohr	Tube	Tuyau
4	1658 63 08 00	Kopplingsblock	Verbindungsblock	Union chest	Dispositiv de raccord
5	1658 56 33 00 L=375	Rör	Rohr	Tube	Tuyau
6	1658 59 35 90	Överfall	Übervurf	Clamp	Bride
7	1658 62 78 00 L=705	Slang	Schlauch	Hose	Tuyau flexible
8	1658 62 76 00 L=958	Rör	Rohr	Tube	Tuyau
9	1658 52 72 50 2,8L 9MPa	Akkumulator	Akkumulator	Accumulator	Accumulateur
10	1657 58 23 90	Akkumulatorfäste	Halter	Bracket	Support
11	1657 59 34 00	Mutter	Mutter	Nut	Ecrou
12	1657 59 35 00	Skärning	Scheidung	Olive	Cone de tuyau
13	1657 59 28 00	Adapt	Kreuzstück	Four-way union	Raccord en croix
14	1657 57 46 00	T-adapt	T-stück	T-shaped union	Raccord en T
15	1658 59 34 00 L=1835	Rör	Rohr	Tube	Tuyau
16	1657 57 47 00	Adapt	Verbindungsniessel	Union	Raccord
17	1657 72 34 00 L=1540	Slang	Schlauch	Hose	Tuyau flexible
18	1657 72 31 00	Adapt	Verbindungsniessel	Union	Raccord
19	1658 54 91 00	Adapt	Verbindungsniessel	Union	Raccord
20	1658 54 90 00 L=2990	Öljerör	Ölrohr	Oil lead	Tuyau d'huile
21	1658 54 89 00 L=200	Slang	Schlauch	Hose	Tuyau flexible
22	1658 56 36 00	Adapt	Verbindungsniessel	Union	Raccord
23	1657 57 52 00	Adapt	Verbindungsniessel	Union	Raccord
24	1658 57 69 00	Reduceringsadapt	Nippel	Union	Raccord
25	1657 37 31 00	Koppling	Kupplung	Coupler	Raccord
26	1658 59 80 00 L=994	Öljerör	Ölrohr	Oil lead	Tuyau d'huile
27	1658 59 81 00 L=1994	Öljerör	Ölrohr	Oil lead	Tuyau d'huile
28	725 23 70 51 M6S 6x20	Skruv	Schraube	Bolt	Vis
29	725 25 01 51 M6S 10x50	Skruv	Schraube	Bolt	Vis
30	725 25 50 51 M6S 12x90	Skruv	Schraube	Bolt	Vis
31	731 23 20 01 M6M 10	Mutter	Mutter	Nut	Ecrou
32	731 23 22 01 M6M 12	Mutter	Mutter	Nut	Ecrou

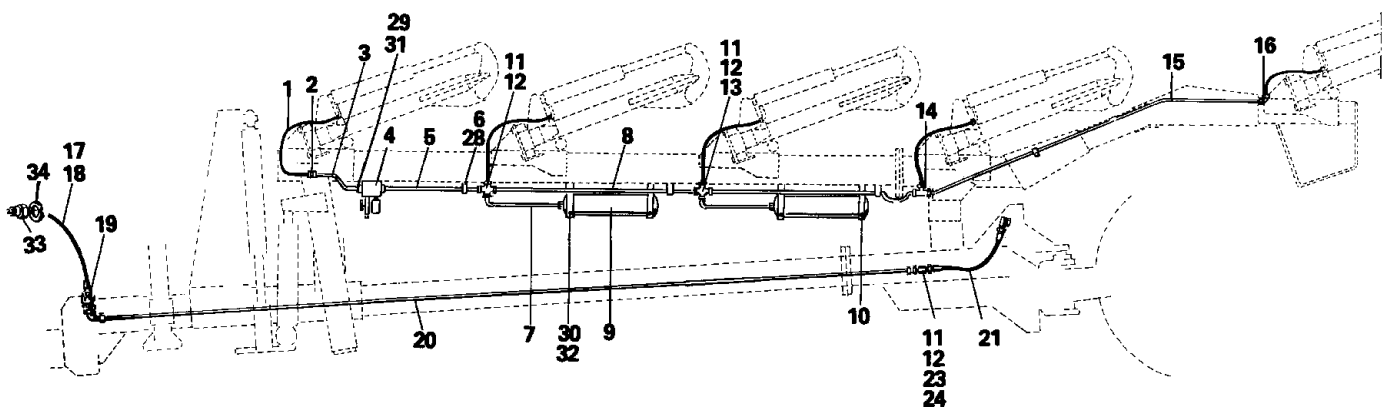


FIG 16

FIG. HYDRAULISKT SYSTEM DV  
 ABB. 16 HYDRAULSYSTEM DV  
 FIG. 16 HYDRAULIC SYSTEM DV  
 FIG. SYSTEM HYDRAULIQUE DV

Fr o m tillv.nr 534230626  
 Ab Serien-Nr 534230626  
 From serial No 534230626  
 A partir no fabr 534230626

Pos.nr Item No No de repérage	Best.nr Part No No de pièce	Benämning	Bezeichnung	Description	Déscription
1	1658 94 85 00 L=650	Slang	Schlauch	Hose	Tuyau flexible
2	1657 59 53 00	Adapt	Verbindungs-nippel	Union	Raccord
3	1658 56 33 00 L=375	Rör	Rohr	Tube	Tuyau
4	1658 63 08 00	Kopplingsblock	Verbindungsblock	Union chest	Dispositiv de raccord
5	1658 62 87 00 L=280	Rör	Rohr	Tube	Tuyau
6	1658 59 35 90	Överfall	Übervurf	Clamp	Bride
7	1658 62 78 00 L=705	Slang	Schlauch	Hose	Tuyau flexible
8	1658 94 92 00 L=958	Rör	Rohr	Tube	Tuyau
9	1658 95 73 50 4,0 L	Ackumulator	Akkumulator	Accumulator	Accumulateur
10	1658 94 54 90	Ackumulatorfäste	Halter	Bracket	Support
11	1657 59 34 00	Mutter	Mutter	Nut	Ecrou
12	1657 59 35 00	Skärring	Scheidrung	Olive	Cone de tuyau
13	1657 59 28 00	Adapt	Kreuzstück	Four-way union	Raccord en croix
14	1657 57 46 00	T-adapt	T-stück	T-shaped union	Raccord en T
15	1658 94 91 00 L=1736	Rör	Rohr	Tube	Tuyau
16	1657 57 47 00	Adapt	Verbindungs-nippel	Union	Raccord
17	1657 72 34 00 L=1540	Slang	Schlauch	Hose	Tuyau flexible
18	1657 72 31 00	Adapt	Verbindungs-nippel	Union	Raccord
19	1658 30 50 00	Adapt	Verbindungs-nippel	Union	Raccord
20	1658 54 90 00 4 skär	Oljerör L=3090	Ölrohr L=3090	Oil lead L=3090	Tuyau d'huile L=3090
	1658 54 90 01 5 skär	Oljerör L=4090	Ölrohr L=4090	Oil lead L=4090	Tuyau d'huile L=4090
	1658 54 90 02 6-skär	Oljerör L=5090	Ölrohr L=5090	Oil lead L=5090	Tuyau d'huile L=5090
	1658 54 90 03 7-skär	Oljerör L=6090	Ölrohr L=6090	Oil lead L=6090	Tuyau d'huile L=6090
21	1658 54 89 00 L=200	Slang	Schlauch	Hose	Tuyau flexible
23	1657 57 52 00	Adapt	Verbindungs-nippel	Union	Raccord
24	1658 57 69 00	Reduceringsadapt	Nippel	Union	Raccord
28	725 23 70 51 M6S 6x20	Skruv	Schraube	Bolt	Vis
29	725 25 01 51 M6S 10x50	Skruv	Schraube	Bolt	Vis
30	725 25 50 51 M6S 12x90	Skruv	Schraube	Bolt	Vis
31	731 23 20 01 M6M 10	Mutter	Mutter	Nut	Ecrou
32	731 23 22 01 M6M 12	Mutter	Mutter	Nut	Ecrou
33	1657 48 14 00	Handel	Schnellkupplung M	Quick coupler M	Raccord
34	1658 03 16 00	Tättningsbricka	Dichtungsscheibe	Dust cover	Rondelle d'étanchéité

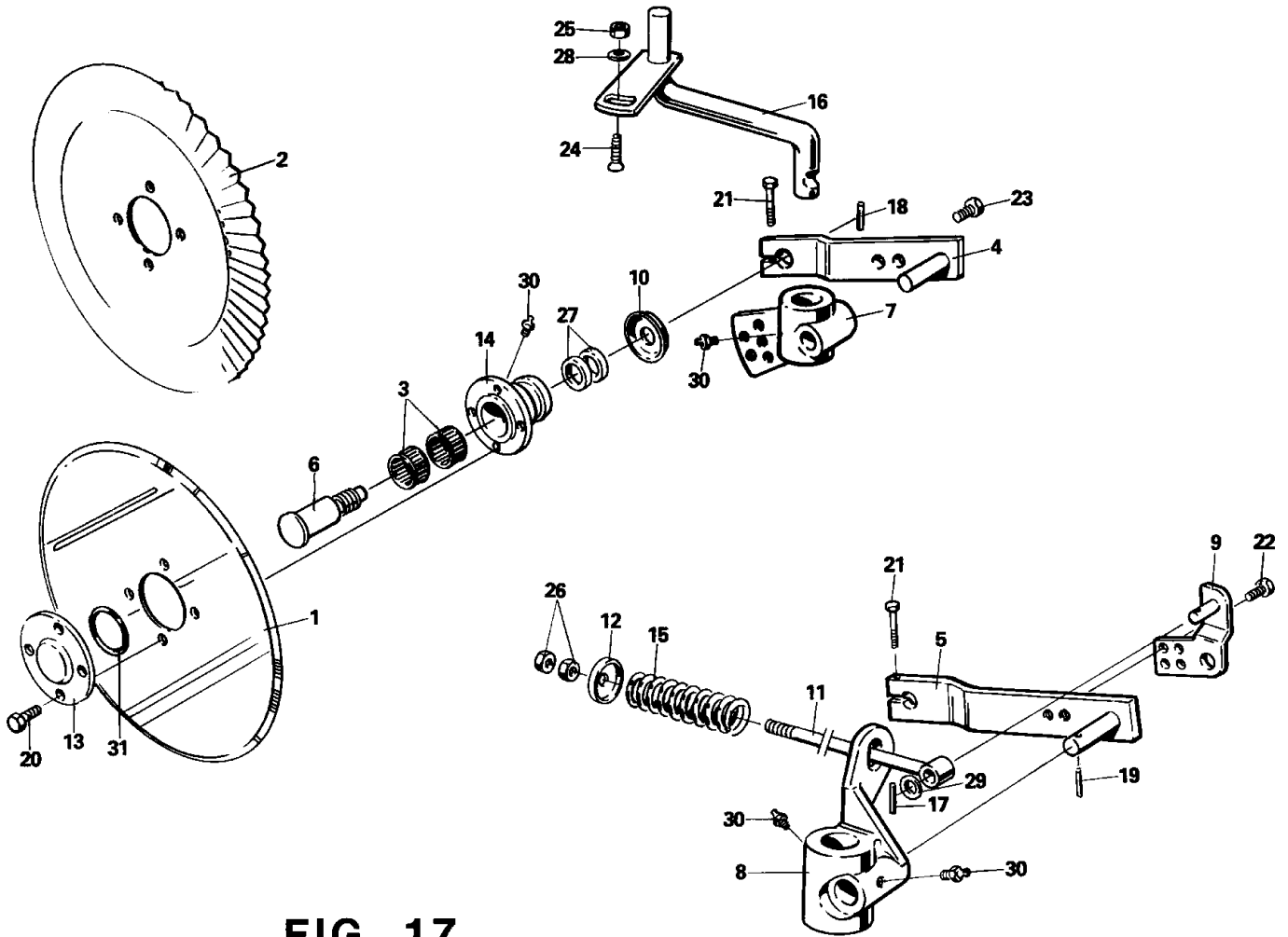


FIG 17

**FIG. 17** SKIVRIST  
**ABB.** SCHEIBENSECH  
**FIG.** DISC COULTER  
**FIG.** COUTRE CIRCULAIRE

R=Höger L=Vänster  
R=Rechts L=Links  
R=Right L=Left  
R=Droite L=Gauche

Pos.nr Item No No de repérage	Best.nr Part No No de pièce	Benämning	Bezeichnung	Description	Déscription
	1658 62 27 21 L	18" Skivrist med arm kompl	18" Scheibensech mit Arm kompl	18" Disc coulter with arm compl	18" Coutre circulaire avec bras compl
	1658 62 26 21 R	18" Skivrist med arm kompl	18" Scheibensech mit Arm kompl	18" Disc coulter with arm compl	18" Coutre circulaire avec bras compl
	1658 62 27 23 L	20" Skivrist med arm kompl	20" Scheibensech mit Arm kompl	20" Disc coulter with arm compl	20" Coutre circulaire avec bras compl
	1658 62 26 23 R	20" Skivrist med arm kompl	20" Scheibensech mit Arm kompl	20" Disc coulter with arm compl	20" Coutre circulaire avec bras compl
	1658 62 27 25 L	20" Ripplad skivrist med arm kompl	20" Gewelltes Scheibensech mit Arm kompl	20" Wavy edge disc coulter with arm compl	20" Coutre circulaire ondule avec bras compl
	1658 62 26 25 R	20" Ripplad skivrist med arm kompl	20" Gewelltes Scheibensech mit Arm kompl	20" Wavy edge disc coulter with arm compl	20" Coutre circulaire ondule avec bras compl
	1658 62 27 01 L	18" Fjädrande skivrist med arm kompl	18" gef. Scheibensech mit Arm kompl	18" spring-mounted disc coulter with arm compl	18" Coutre circulaire à ressort avec bras compl
	1658 62 26 01 R	18" Fjädrande skivrist med arm kompl	18" gef. Scheibensech mit Arm kompl	18" spring-mounted disc coulter with arm compl	18" Coutre circulaire à ressort avec bras compl
	1658 62 27 03 L	20" Fjädrande skivrist med arm kompl	20" gef. Scheibensech mit Arm kompl	20" spring-mounted disc coulter with arm compl	20" Coutre circulaire à ressort avec bras compl
	1658 62 26 03 R	20" Fjädrande skivrist med arm kompl	20" gef. Scheibensech mit Arm kompl	20" spring-mounted disc coulter with arm compl	20" Coutre circulaire à ressort avec bras compl
	1658 62 27 05 L	20" Fjädrande skivrist ripplad med arm kompl	20" gef. Scheibensech mit Arm kompl Gewelltes	20" spring-mounted disc coulter with arm compl wavy edge	20" Coutre circulaire à ressort avec bras compl ondule
	1658 62 26 05 R	20" Fjädrande skivrist ripplad med arm kompl	20" gef. Scheibensech mit Arm kompl Gewelltes	20" spring-mounted disc coulter with arm compl wavy edge	20" Coutre circulaire à ressort avec bras compl ondule
1	1657 25 47 00 18"	Skivristklinga slät	Sechsscheibe	Coulter disc plain	Disque de coutre
	1658 06 62 00 20"	Skivristklinga slät	Sechsscheibe	Coulter disc plain	Disque de coutre
2	1658 06 63 00 20"	Skivristklinga, ripplad	Sechsscheibe, Gewellt	Wavy edge coulter disc	Disque de coutre ondule
3	1657 55 45 00 2	Nållager	Nadellager	Needle bearing	Coussinet
4	1658 66 47 90 L	Arm	Scheibensecharm	Disc coulter arm	Bras de coutre
	1658 66 44 90 R	Arm	Scheibensecharm	Disc coulter arm	Bras de coutre
5	1658 66 42 90 L	Arm	Scheibensecharm	Disc coulter arm	Bras de coutre
	1658 66 39 90 R	Arm	Scheibensecharm	Disc coulter arm	Bras de coutre
6	1658 56 71 00 L	Axeltapp	Welle	Stube axle	Axe
	1658 10 76 00 R	Axeltapp	Welle	Stube axle	Axe
7	1658 66 19 90 L	Lagring	Lagerung	Journal	Support
	1658 66 18 90 R	Lagring	Lagerung	Journal	Support
8	1658 66 17 90 L	Lagring	Lagerung	Journal	Support
	1658 66 16 90 R	Lagring	Lagerung	Journal	Support
9	1658 54 84 90 L	Hävarm	Hebel Stück	Lever bracket	Support de levier
	1658 54 34 90 R	Hävarm	Hebel Stück	Lever bracket	Support de levier
		Ersättes av	Ersätzt mit	Replaced by	Remplaces par
	1658 97 32 90 L	Hävarm	Hebel-Stück	Lever bracket	Support de levier
	1658 95 80 90 R	Hävarm	Hebel-Stück	Lever bracket	Support de levier
		Fr o m tillv.nr	Ab Serien-Nr	From serial No	A partir no fabr.
		539231152	539231152	539231152	539231152
10	1658 09 59 00	Tättningsbricka	Dichtungsscheibe	Dust cover	Rondelle d'étanchéité
11	1658 54 38 90	Spännskruv	Spannschraube	Spring holder	Tige de ressort

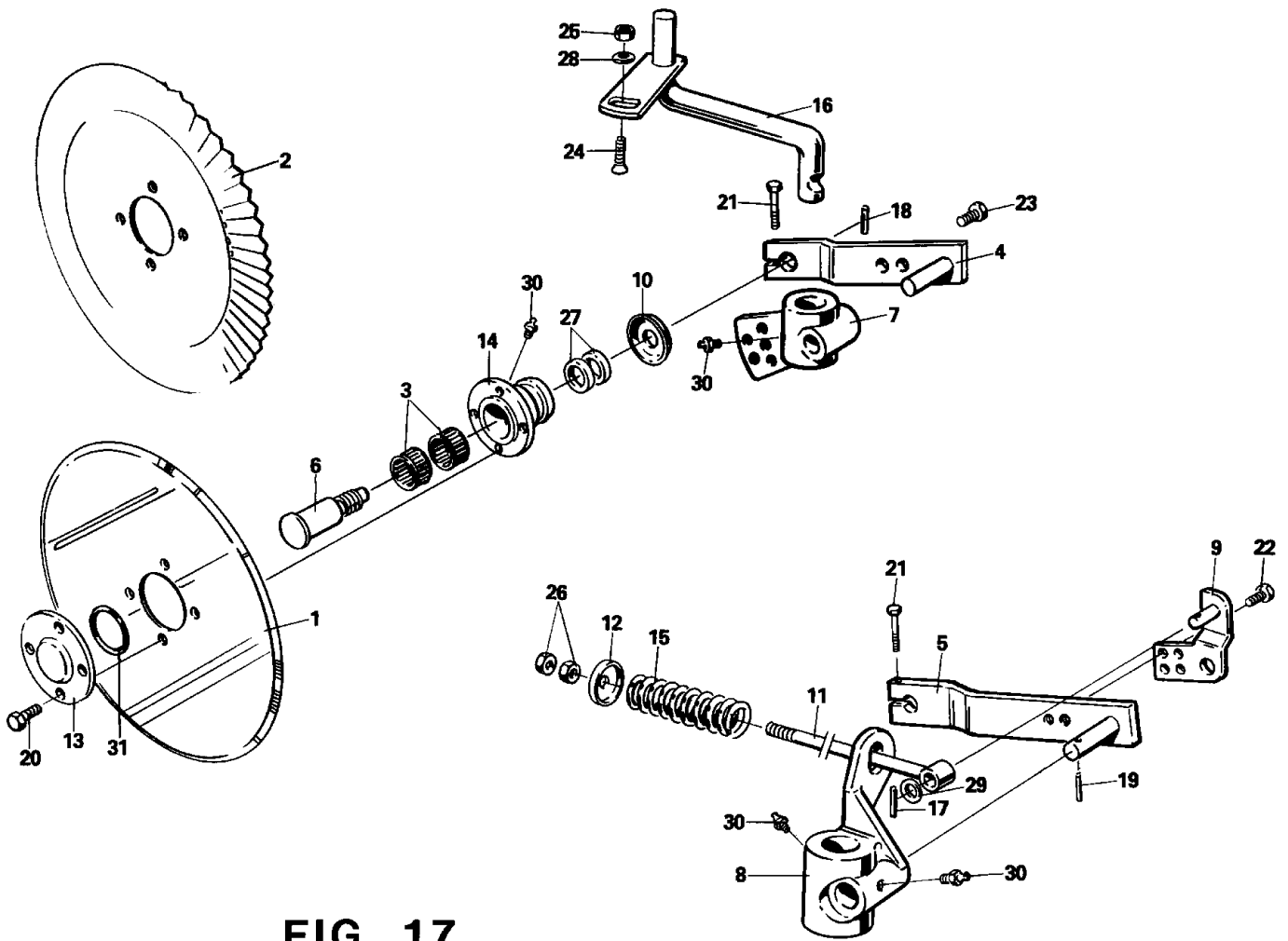
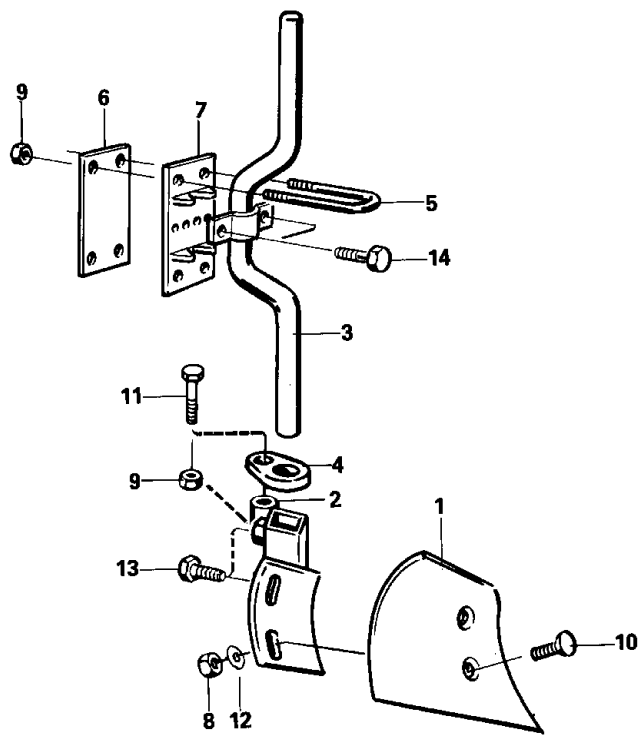


FIG 17

FIG. SKIVRIST  
 ABB. 17 SCHEIBENSECH  
 FIG. 17 DISC COULTER  
 FIG. COUTRE CIRCULAIRE

R=Höger L=Vänster  
 R=Rechts L=Links  
 R=Right L=Left  
 R=Droite L=Gauche

Pos.nr Item No No de repérage	Best.nr Part No No de pièce	Benämning	Bezeichnung	Description	Déscription
12	1658 09 61 00	Bricka	Scheibe	Washer	Rondelle
13	1658 09 66 00	Lock	Deckel	Cover	Chapeau de fermeture
14	1658 09 67 90	Nav	Nabe	Hub	Moyeu
15	1658 15 29 90	Tryckfjäder	Drückfeder	Compression spring	Ressort de compression
16	1658 66 57 90 L 1658 66 56 90 R	Skivristskaft Skivristskaft Ersättes med	Scheibensechschaft Scheibensechschaft Ersätzt mit	Disc coultter shank Disc coultter shank Replaced by	Montant Montant Remplaces par
	1658 97 30 90 L 1658 97 29 90 R	Skivristskaft Skivristskaft Fr o m tillv.nr 539231152	Scheibensechschaft Scheibensechschaft Ab Serien-Nr 539231152	Disc coultter shank Disc coultter shank From serial No 539231152	Montant Montant A partir no fabr. 539231152
17	721 43 46 01 FRP 6x36	Rörpinne	Hohlstift	Tension pin	Goupille cannelée
18	721 43 48 01 FRP 6x45	Rörpinne	Hohlstift	Tension pin	Goupille cannelée
19	721 43 84 01 FRP 8x45	Rörpinne	Hohlstift	Tension pin	Goupille cannelée
20	725 24 93 50 M6S 10x25	Skruv	Schraube	Bolt	Vis
21	725 25 43 51 M6S 12x55	Skruv	Schraube	Bolt	Vis
22	725 26 24 51 M6S 16x30	Skruv	Schraube	Bolt	Vis
23	725 26 26 51 M6S 16x35	Skruv	Schraube	Bolt	Vis
24	1650 36 02 33 MFBK 16x40	Skruv	Schraube	Bolt	Vis
25	731 23 24 01 M6M 16	Mutter	Mutter	Nut	Ecrou
26	731 43 26 01 ML6M 20	Mutter	Mutter	Nut	Ecrou
27	740 51 77 00 A35x52x7	Tätningring	Dichtungsring	Sealing ring	Bague d'usure
28	1658 58 84 90	Bricka	Scheibe	Washer	Rondelle
29	734 11 92 01 SRB 21x36	Bricka	Scheibe	Washer	Rondelle
30	738 88 20 01 AHKR 1/8	Smörjnippel	Schmiernippel	Grease nipple	Graisneur
31	740 48 48 04 65,09x3,53	O-ring	O-ring	O-ring	Joint torique

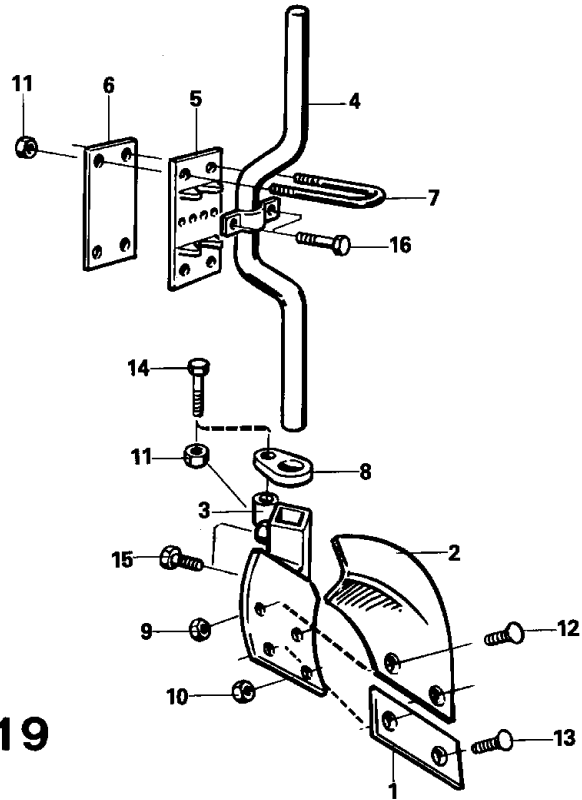


**FIG 18**

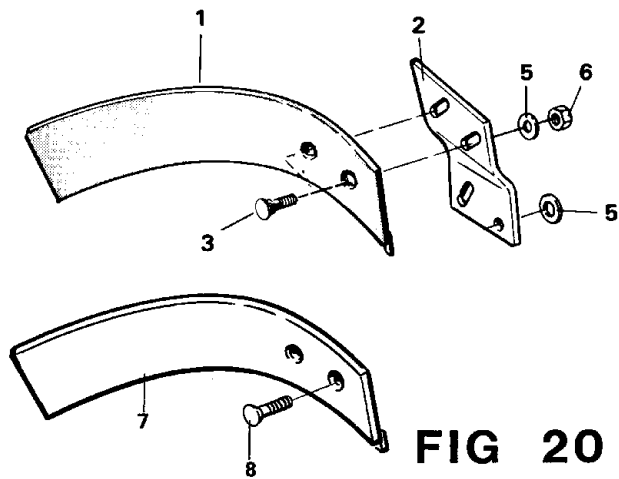
FIG. 18 SKUMRIST TYP S  
 ABB. 18 VORSCHÄLER, TYP S  
 FIG. 18 SKIMMER, TYPE S  
 FIG. 18 RASETTE, TYPE S

R=Höger L=Vänster  
 R=Rechts L=Links  
 R=Right L=Left  
 R=Droite L=Gauche

Pos.nr Item No No de repérage	Best.nr Part No No de pièce	Benämning	Bezeichnung	Description	Déscription
1	1658 63 04 90 S	Skumrist kompl med fäste	Vorschäler mit halter kompl	Skimmer with bracket compl	Rasette avec bride compl
	1658 63 23 90 L	Skumristvändskiva	Vorschälerstreich- blech	Skim plate	Soc versoire
	1658 63 22 99 R	Skumristvändskiva	Vorschälerstreich- blech	Skim plate	Soc versoire
2	1658 63 15 90 L	Skumristfäste	Vorschälerhalter	Skimmer bracket	Fixation de rasette
	1658 63 13 90 R	Skumristfäste	Vorschälerhalter	Skimmer bracket	Fixation de rasette
3	1658 96 16 90	Skumristskaft	Vorschälerschaft	Skim shank	Montant
4	1658 67 51 90	Skumristlås	Vorschälersperre	Skimmer lock	Coquille de blocage circulaire
5	1658 63 20 90	Krampa	Krampe	U-bolt	Bride
6	1658 63 19 90	Fästplatta	Mutterplatte	Nut plate	Contre-plaque
7	1658 63 16 90	Fästplatta	Mutterplatte	Nut plate	Contre-plaque
8	1658 06 11 00	Mutter	Mutter	Nut	Ecrou
9	1650 36 04 05 M6M 16	Mutter	Mutter	Nut	Ecrou
10	1650 36 01 11 MFBF 10x25	Skruv	Schraube	Bolt	Vis
11	1650 36 02 40 MFBK 16x80	Skruv	Schraube	Bolt	Vis
12	734 11 73 01 BRB 10,5x21	Bricka	Scheibe	Washer	Rondelle
13	725 26 24 51 M6S 16x30	Skruv Fr o m tillv.nr 502227340	Schraube Ab Serien-Nr 502227340	Bolt From serial No 502227340	Vis A partir no fabr. 502227340
14	1658 96 22 90	Skruv Fr o m tillv.nr 502227340	Schraube Ab Serien-Nr 502227340	Bolt From serial No 502227340	Vis A partir no fabr. 502227340



**FIG 19**



**FIG 20**

FIG. STUBBRIST TYP D  
 ABB. 19 VORSCHÄLER TYP D  
 FIG. SKIMMER TYPE D  
 FIG. RASLETTE TYPE D

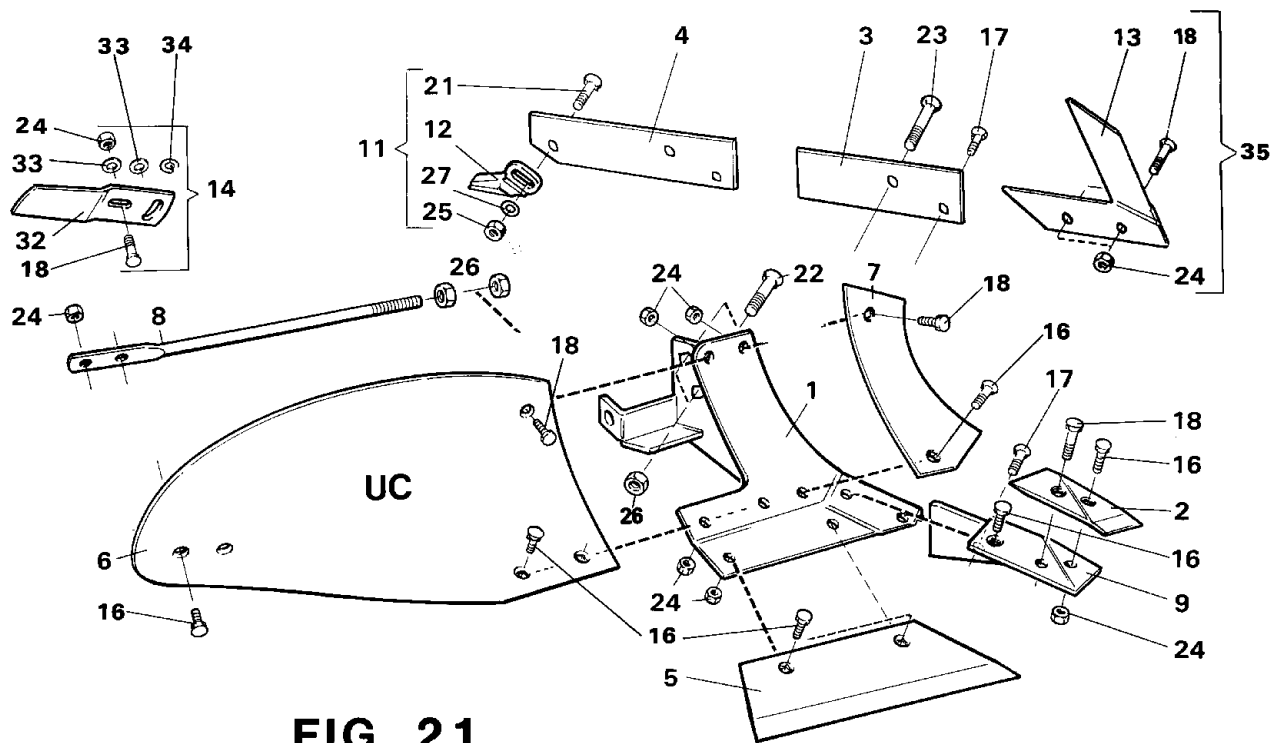
R=Höger L=Vänster  
 R=Rechts L=Links  
 R=Right L=Left  
 R=Droite L=Gauche

Pos.nr Item No No de repérage	Best.nr Part No No de pièce	Benämning	Bezeichnung	Description	Déscription
1	1658 63 05 90 D	Stubbrist kompl med fäste	Düngereinleger mit halter kompl	Skimmer with bracket compl	Raslette avec forti- fication compl
	1658 06 39 90 L	Stubbristskär	Schar	Share	Soc
	1658 06 44 90 R	Stubbristskär	Schar	Share	Soc
2	1658 06 41 90 L	Stubbristvändskiva	Düngereinleger- streichblech	Skim plate	Versoir de rasette
	1658 06 45 90 R	Stubbristvändskiva	Düngereinleger- streichblech	Skim plate	Versoir de rasette
3	1658 63 36 90 L	Stubbristfäste	Düngereinleger- halter	Skimmer bracket	Chape de rasette
	1658 63 35 90 R	Stubbristfäste	Düngereinleger- halter	Skimmer bracket	Chape de rasette
4	1658 96 16 90	Skumristskafte	Düngereinlegerschaft	Skim shank	Montant
5	1658 63 16 90	Fästplatta	Mutterplatte	Nut plate	Contre-plaque
6	1658 63 19 90	Fästplatta	Mutterplatte	Nut plate	Contre-plaque
7	1658 63 20 90	Krampa	Krampe	U-bolt	Bride
8	1658 67 51 90	Skumristläs	Vorschälersperr	Skimmer lock	Coquille de blocage circulaire
9	1658 06 11 90	Mutter	Mutter	Nut	Ecrou
10	731 23 22 01 M6M 12	Mutter	Mutter	Nut	Ecrou
11	731 23 24 01 M6M 16	Mutter	Mutter	Nut	Ecrou
12	1650 36 01 12 MFBF 10x30	Skruv	Schraube	Bolt	Vis
13	1650 36 01 21 MFBF 12x30	Skruv	Schraube	Bolt	Vis
14	1650 36 02 40 MFBK 16x80	Skruv	Schraube	Bolt	Vis
15	725 26 24 51 M6S 16x30	Skruv Fr o m tillv.nr 502227340	Schraube Ab Serien-Nr 502227340	Bolt From serial No 502227340	Vis A partir no fabr. 502227340
16	1658 96 22 90	Skruv Fr o m tillv.nr 502227340	Schraube Ab Serien-Nr 502227340	Bolt From serial No 502227340	Vis A partir no fabr. 502227340

FIG. SKUMVINGE UC OCH V  
 ABB. 20 EINLEGERSTREICHBLECH UC UND V  
 FIG. COVERBOARD UC AND V  
 FIG. DÉFLECTEUR UC ET V

R=Höger L=Vänster  
 R=Rechts L=Links  
 R=Right L=Left  
 R=Droite L=Gauche

Pos.nr Item No No de repérage	Best.nr Part No No de pièce	Benämning	Bezeichnung	Description	Déscription
1	1658 59 66 90	Skumvinge 1 par kompl	Einlegerstreich- blechpaar kompl	Pair of coverboards compl	Paire de déflecteur compl
	1658 40 21 90 L	Skumvinge kompl	Einlegerstreich- blech kompl	Coverboard compl	Déflecteur compl
	1658 40 20 90 R	Skumvinge kompl	Einlegerstreich- blech kompl	Coverboard compl	Déflecteur compl
2	1658 39 68 90 L	Skumvinge	Streichblech	Coverboard	Déflecteur
	1658 39 69 90 R	Skumvinge	Streichblech	Coverboard	Déflecteur
3	1658 40 23 90 L	Fäste	Halter	Bracket plate	Plaque de serrage
	1658 40 22 90 R	Fäste	Halter	Bracket plate	Plaque de serrage
4	1650 36 02 22 MFBK 12x35	Skruv	Schraube	Bolt	Vis
5	1658 07 35 00	Bricka	Scheibe	Washer	Rondelle
6	731 23 22 01 M6M 12	Mutter	Mutter	Nut	Ecrou
7	1658 67 87 91	Plastskumvinge	Einlegerstreichbl. Kunststoff	Coverboard, plastic	Déflecteur, plastique
8	1650 36 02 24 MFBK 12x45	Skruv	Schraube	Bolt	Vis

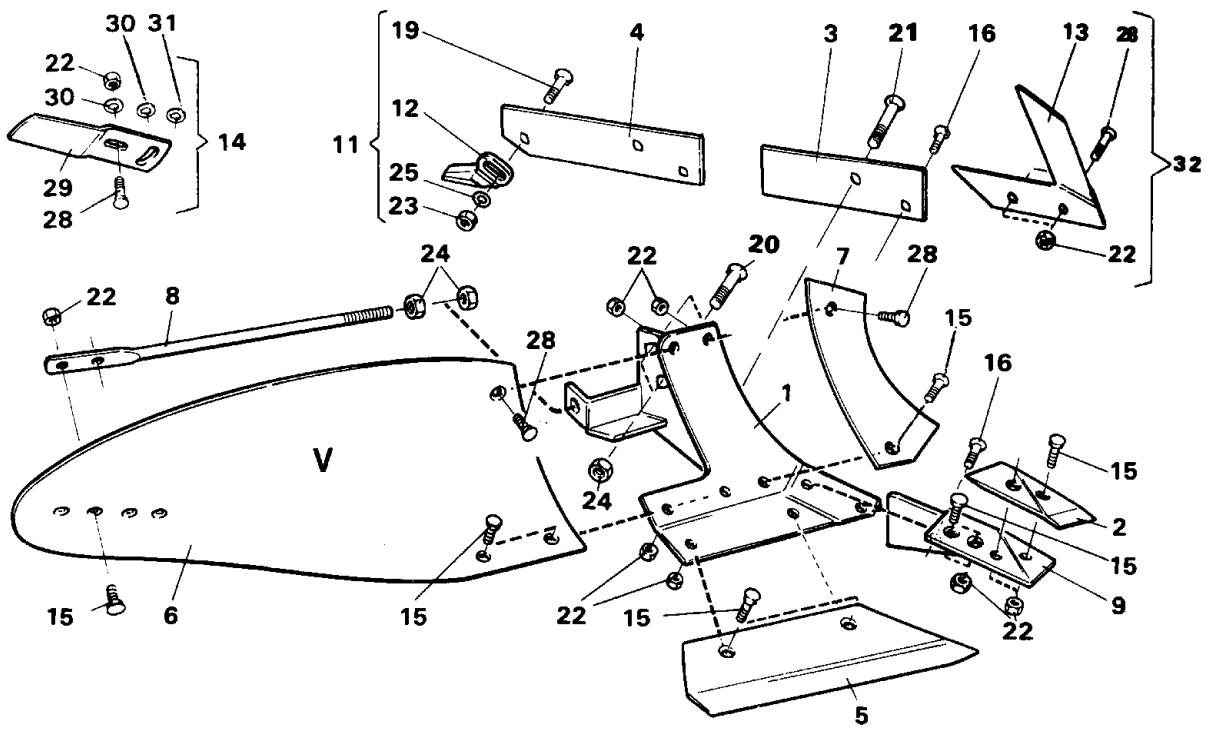


**FIG 21**

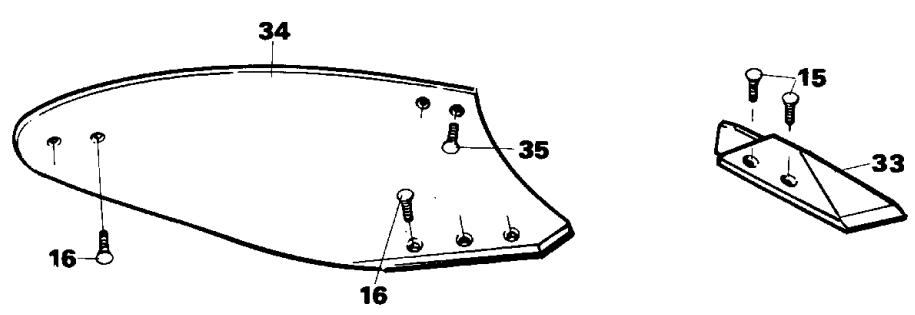
FIG. PLOGKROPP UC  
 ABB. 21 PFLUGKÖRPER UC  
 FIG. 21 PLOUGH BOTTOMS UC  
 FIG. CORPS DE CHARRUE UC

R=Höger L=Vänster  
 R=Rechts L=Links  
 R=Right L=Left  
 R=Droite L=Gauche

Pos.nr Item No No de repérage	Best.nr Part No No de pièce	Benämning	Bezeichnung	Description	Déscription
1	1658 40 91 90 L	Ställ	Rumpf	Frog	Sep
	1658 40 90 90 R	Ställ	Rumpf	Frog	Sep
2	1659 22 07 09 L (85143)	Spets	Scharspitze	Share point	Pointe
	1659 22 06 09 R (84060)	Spets	Scharspitze	Share point	Pointe
3	1658 51 96 09 L	Landsida, kort	Landseite, kurz	Landside, short	Contre-sep, court
	1658 39 81 09 R	Landsida, kort	Landseite, kurz	Landside, short	Contre-sep, court
4	1658 51 97 09 L	Landsida, lång	Landseite, lang	Landside, long	Contre-sep, long
	1658 51 18 09 R	Landsida, lång	Landseite, lang	Landside, long	Contre-sep, long
5	1658 51 93 09 L	Skär 12"	Schar 12"	Share 12"	Soc 12"
	1658 50 03 09 R	Skär 12"	Schar 12"	Share 12"	Soc 12"
	1658 51 94 09 L	Skär 14"	Schar 14"	Share 14"	Soc 14"
	1658 50 04 09 R	Skär 14"	Schar 14"	Share 14"	Soc 14"
	1658 51 95 09 L	Skär 16"	Schar 16"	Share 16"	Soc 16"
	1658 50 39 09 R	Skär 16"	Schar 16"	Share 16"	Soc 16"
6	1658 40 87 99 UCL	Vändskiva	Streichblech	Mouldboard	Versoir
	1658 40 31 99 UC	Vändskiva	Streichblech	Mouldboard	Versoir
7	1658 40 82 09 L	Vändskivebröst	Streichblechbrust	Mouldboard shin	Epaulement de versoir
	1658 40 33 09 R	Vändskivebröst	Streichblechbrust	Mouldboard shin	Epaulement de versoir
8	1658 60 06 90 UC, UCL	Stötta	Haltestrebe	Support stay	Refort de versoir
9	1658 51 91 00 L	Fäste	Halter	Bracket plate	Plaque de serrage
	1658 49 58 00 R	Fäste	Halter	Bracket plate	Plaque de serrage
11	1658 54 60 00	Slitklack kompl	Sohle, kompl	Heel, compl	Talon, compl
12	1658 05 51 00	Slitklack	Sohle	Heel	Talon
13	1658 67 25 00 R	Knivrist	Anlagensech	Fin coulter	Coutre aileron
	1658 68 77 90 L	Knivrist	Anlagensech	Fin coulter	Coutre aileron
14	1658 54 62 50 VL	Tiltvinge kompl	Streichschiene kompl	Mouldboard extens. compl	Rallonge de versoir compl
	1658 54 61 50 V	Tiltvinge kompl	Streichschiene kompl	Mouldboard extens. compl	Rallonge de versoir compl
16	1650 36 02 21 MFBK 12x28	Skruv	Schraube	Bolt	Vis
17	1650 36 02 22 MFBK 12x35	Skruv	Schraube	Bolt	Vis
18	1650 36 02 23 MFBK 12x40	Skruv	Schraube	Bolt	Vis
21	1650 36 02 35 MFBK 16x50	Skruv	Schraube	Bolt	Vis
22	1650 36 02 57 MFBK 20x60	Skruv	Schraube	Bolt	Vis
23	1650 36 02 58 MFBK 20x75	Skruv	Schraube	Bolt	Vis
24	731 23 22 01 M6M 12	Mutter	Mutter	Nut	Ecrou
25	731 23 24 01 M6M 16	Mutter	Mutter	Nut	Ecrou
26	1650 36 04 07 M6M 20	Mutter	Mutter	Nut	Ecrou
27	734 11 86 01 BRB 17x30	Bricka	Scheibe	Washer	Rondelle
32	1657 49 22 50 V	Tiltvinge	Streichschiene	Mouldboard extens.	Rallonge de versoir
	1658 05 59 50 VL	Tiltvinge	Streichschiene	Mouldboard extens.	Rallonge de versoir
33	734 11 78 01 BRB 13x24	Bricka	Scheibe	Washer	Rondelle
34	1658 66 21 00	Bricka	Scheibe	Washer	Rondelle
35	1658 68 75 00 R	Knivrist kompl	Anlagensech kompl	Fin coulter compl	Coutre aileron, compl
	1658 68 80 00 L	Knivrist kompl	Anlagensech kompl	Fin coulter compl	Coutre aileron, compl



**FIG 22**



**FIG. 22** PLOGKROPP V  
**ABB.** PFLUGKÖRPER V  
**FIG.** PLOUGH BOTTOMS V  
**FIG.** CORPS DE CHARRUE V

R=Höger L=Vänster  
R=Rechts L=Links  
R=Right L=Left  
R=Droite L=Gauche

Pos.nr Item No No de repérage	Best.nr Part No No de pièce	Benämning	Bezeichnung	Description	Déscription
1	1658 40 92 90 L	Ställ	Rumpf	Frog	Sep
	1658 39 23 90 R	Ställ	Rumpf	Frog	Sep
2	1658 51 43 09 L	Spets	Scharspitze	Share point	Pointe
	1658 40 60 09 R	Spets	Scharspitze	Share point	Pointe
3	1658 51 96 09 L	Landsida, kort	Landseite, kurz	Landside, short	Contre-sep, court
	1658 39 81 09 R	Landsida, kort	Landseite, kurz	Landside, short	Contre-sep, court
4	1658 51 97 09 L	Landsida, lång	Landseite, lang	Landside, long	Contre-sep, long
	1658 51 18 09 R	Landsida, lång	Landseite, lang	Landside, long	Contre-sep, long
5	1658 40 78 09 L	Skär 12"	Schar 12"	Share 12"	Soc 12"
	1658 40 69 09 R	Skär 12"	Schar 12"	Share 12"	Soc 12"
	1658 53 81 09 L	Skär 14"	Schar 14"	Share 14"	Soc 14"
	1658 53 83 09 R	Skär 14"	Schar 14"	Share 14"	Soc 14"
	1658 53 82 09 L	Skär 16"	Schar 16"	Share 16"	Soc 16"
	1658 53 84 09 R	Skär 16"	Schar 16"	Share 16"	Soc 16"
6	1658 52 62 99 VL	Vändskiva	Streichblech	Mouldboard	Versoir
	1658 52 61 99 V	Vändskiva	Streichblech	Mouldboard	Versoir
7	1658 40 83 09 L	Vändskivebröst	Streichblechbrust	Mouldboard shin	Epaulement de versoir
	1658 39 80 09 R	Vändskivebröst	Streichblechbrust	Mouldboard shin	Epaulement de versoir
8	1658 49 43 90	Stötta	Haltestrebe	Support stay	Refort de versoir
9	1658 42 89 09 R	Fäste	Halter	Bracket plate	Plaque de serrage
	1658 42 88 09 R	Fäste	Halter	Bracket plate	Plaque de serrage
11	1658 54 60 00	Slitklack, kompl	Sohle, kompl	Heel, compl	Talon, compl
12	1658 05 51 00	Slitklack	Sohle	Heel	Talon
13	1658 67 25 00 R	Knivrist	Anlagensech	Fin coulter	Coutre aileron
	1658 68 77 00 L	Knivrist	Anlagensech	Fin coulter	Coutre aileron
14	1658 54 62 50 VL	Tiltvinge kompl	Streichschiene kompl	Mouldboard extens. compl	Rallonge de versoir compl
	1658 54 61 50 V	Tiltvinge kompl	Streichschiene kompl	Mouldboard extens. compl	Rallonge de versoir compl
15	1650 36 02 21 MFBK 12x28	Skruv	Schraube	Bolt	Vis
16	1650 36 02 22 MFBK 12x35	Skruv	Schraube	Bolt	Vis
19	1650 36 02 35 MFBK 16x50	Skruv	Schraube	Bolt	Vis
20	1650 36 02 57 MFBK 20x60	Skruv	Schraube	Bolt	Vis
21	1650 36 02 58 MFBK 20x75	Skruv	Schraube	Bolt	Vis
22	731 23 22 01 M6M 12	Mutter	Mutter	Nut	Ecrou
23	731 23 24 01 M6M 16	Mutter	Mutter	Nut	Ecrou
24	1650 36 04 07 M6M 20	Mutter	Mutter	Nut	Ecrou
25	734 11 86 01 BRB 17x30	Bricka	Scheibe	Washer	Rondelle
28	1650 36 02 23 MFBK 12x40	Skruv	Schraube	Bolt	Vis
29	1657 49 22 50 V	Tiltvinge	Streichschiene	Mouldboard extens.	Rallonge de versoir
	1658 05 59 50 VL	Tiltvinge	Streichschiene	Mouldboard extens.	Rallonge de versoir
30	734 11 78 01 BRB 13x24	Bricka	Scheibe	Washer	Rondelle
31	1658 66 21 00	Bricka	Scheibe	Washer	Rondelle
32	1658 68 75 00 R	Knivrist, kompl	Anlagensech, kompl	Fin coulter, compl	Coutre aileron, compl
	1658 68 80 00 L	Knivrist, kompl	Anlagensech, kompl	Fin coulter, compl	Coutre aileron, compl
33	1658 67 90 91 R	Spets	Scharspitze	Share point	Pointe
	1658 67 90 92 L	Spets	Scharspitze	Share point	Pointe
34	1658 67 86 91 R	Plastvändskiva	Streichblech, Kunststoff	Mouldboard, plastic	Versoir, Plastique
	1658 67 86 92 L	Plastvändskiva	Streichblech, Kunststoff	Mouldboard, plastic	Versoir, plastique
35	1650 36 02 24 MFBK 12x45	Skruv	Schraube	Bolt	Vis
36	1659 06 00 00 R	Skärkant 12"	Gerade Kante 12"	Straight edge 12"	Bord droit 12"
	1659 06 03 00 L	Skärkant 12"	Gerade Kante 12"	Straight edge 12"	Bord droit 12"
	1659 06 01 00 R	Skärkant 14"	Gerade Kante 14"	Straight edge 14"	Bord droit 14"
	1659 06 04 00 L	Skärkant 14"	Gerade Kante 14"	Straight edge 14"	Bord droit 14"
	1659 06 02 00 R	Skärkant 16"	Gerade Kante 16"	Straight edge 16"	Bord droit 16"
	1659 06 05 00 L	Skärkant 16"	Gerade Kante 16"	Straight edge 16"	Bord droit 16"

NUMMERREGISTER		NUMMERNVERZEICHNIS		NUMBER REGISTER		LISTE DE PIECES PAR ORDRE NUMERIQUE	
Detalj nr Teil nr. Part No No de piece	FIG ABB FIG FIG	Detalj nr Teil nr. Part No No de piece	FIG ABB FIG FIG	Detalj nr Teil nr. Part No No de piece	FIG ABB FIG FIG	Detalj nr Teil nr. Part No No de piece	FIG ABB FIG FIG
721 42 62 01	7	734 11 78 01	22	1657 48 14 00	16	1658 10 76 00	17
721 42 62 01	12	734 11 82 01	12	1657 48 15 00	8	1658 15 29 90	17
721 42 62 01	13	734 11 86 01	21	1657 49 22 50	21	1658 20 41 00	5
721 43 12 01	12	734 11 86 01	22	1657 49 22 50	22	1658 20 41 00	6
721 43 15 01	7	734 11 92 01	7	1657 55 45 00	17	1658 30 38 00	13
721 43 18 01	7	734 11 92 01	17	1657 57 46 00	14	1658 30 46 90	6
721 43 46 01	17	734 12 00 01	5	1657 57 46 00	15	1658 30 46 90	13
721 43 48 00	13	735 11 98 01	1	1657 57 46 00	16	1658 30 50 00	16
721 43 48 01	8	735 31 26 01	6	1657 57 47 00	14	1658 32 87 90	6
721 43 48 01	17	735 31 30 00	5	1657 57 47 00	15	1658 32 96 90	6
721 43 84 01	5	735 31 30 00	6	1657 57 47 00	16	1658 34 64 00	5
721 43 84 01	8	735 31 30 00	8	1657 57 52 00	15	1658 34 64 00	6
721 43 84 01	17	735 31 30 00	12	1657 57 52 00	16	1658 35 72 90	6
721 43 85 00	13	735 31 30 00	126	1657 58 23 90	14	1658 35 87 00	7
721 43 85 01	7	735 31 33 00	5	1657 58 23 90	15	1658 36 59 00	5
721 43 87 00	13	735 31 47 00	5	1657 58 51 00	6	1658 38 47 13	6
721 44 23 01	5	738 22 05 15	12	1657 59 28 00	14	1658 38 47 14	6
721 44 23 01	12	738 23 04 30	12	1657 59 28 00	15	1658 38 47 15	6
721 44 27 01	5	738 61 32 02	6	1657 59 28 00	16	1658 38 47 16	6
721 44 67 01	6	738 61 32 02	13	1657 59 30 00	14	1658 39 23 90	22
721 45 80 01	5	738 88 10 01	1	1657 59 32 00	14	1658 39 68 90	20
725 23 68 51	6	738 88 10 01	12	1657 59 34 00	14	1658 39 69 90	20
725 23 68 51	13	738 88 20 01	5	1657 59 34 00	15	1658 39 80 09	22
725 23 70 51	14	738 88 20 01	6	1657 59 34 00	16	1658 39 81 09	21
725 23 70 51	15	738 88 20 01	7	1657 59 35 00	14	1658 39 81 09	22
725 23 70 51	16	738 88 20 01	12	1657 59 35 00	15	1658 40 20 90	20
725 24 93 50	17	738 88 20 01	13	1657 59 35 00	16	1658 40 21 90	20
725 25 01 51	5	738 88 20 01	17	1657 59 53 00	14	1658 40 22 90	20
725 25 01 51	14	738 88 40 01	13	1657 59 53 00	15	1658 40 23 90	20
725 25 01 51	15	740 43 07 00	2	1657 59 53 00	16	1658 40 31 99	21
725 25 01 51	16	740 48 48 04	17	1657 63 53 00	6	1658 40 33 09	21
725 25 40 51	12	740 51 77 00	17	1657 72 21 00	8	1658 40 60 09	22
725 25 43 51	17	1650 36 01 11	18	1657 72 21 00	13	1658 40 69 09	22
725 25 44 51	13	1650 36 01 12	19	1657 72 31 00	1	1658 40 78 09	22
725 25 50 51	14	1650 36 01 21	19	1657 72 31 00	6	1658 40 82 09	21
725 25 50 51	15	1650 36 02 21	21	1657 72 31 00	8	1658 40 83 09	22
725 25 50 51	16	1650 36 02 21	22	1657 72 31 00	14	1658 40 87 99	21
725 26 22 51	5	1650 36 02 22	20	1657 72 31 00	15	1658 40 90 90	21
725 26 24 51	17	1650 36 02 22	21	1657 72 31 00	16	1658 40 91 90	21
725 26 24 51	18	1650 36 02 22	22	1657 72 34 00	15	1658 40 92 90	22
725 26 24 51	19	1650 36 02 23	21	1657 72 34 00	16	1658 40 96 00	6
725 26 26 51	17	1650 36 02 23	22	1657 72 35 00	14	1658 41 89 90	6
725 26 28 51	13	1650 36 02 24	20	1657 72 59 00	6	1658 41 90 90	6
725 26 72 50	8	1650 36 02 24	22	1657 73 48 00	8	1658 41 91 90	6
725 26 75 51	7	1650 36 02 33	17	1657 75 37 00	13	1658 41 92 90	6
725 26 75 51	9	1650 36 02 35	21	1657 78 26 00	1	1658 42 51 00	14
725 26 75 51	10	1650 36 02 35	22	1657 78 26 00	6	1658 42 88 09	22
725 26 76 51	8	1650 36 02 40	18	1657 78 26 00	11	1658 42 89 09	22
725 27 16 50	13	1650 36 02 40	19	1657 78 52 00	11	1658 44 23 00	10
725 54 63 01	2	1650 36 02 57	21	1657 83 83 00	1	1658 44 24 00	10
731 23 20 01	14	1650 36 02 57	22	1657 83 83 00	2	1658 46 36 60	12
731 23 20 01	15	1650 36 02 58	21	1657 88 72 60	13	1658 47 58 90	12
731 23 20 01	16	1650 36 02 58	22	1657 90 31 00	6	1658 47 68 10	12
731 23 22 01	12	1650 36 04 05	8	1658 03 12 00	11	1658 47 70 90	12
731 23 22 01	13	1650 36 04 05	18	1658 03 13 00	11	1658 49 43 90	22
731 23 22 01	14	1650 36 04 07	8	1658 03 16 00	6	1658 49 58 00	21
731 23 22 01	15	1650 36 04 07	21	1658 03 16 00	8	1658 50 03 09	21
731 23 22 01	16	1650 36 04 07	22	1658 03 16 00	11	1658 50 04 09	21
731 23 22 01	19	1650 36 06 89	8	1658 03 16 00	16	1658 50 05 00	5
731 23 22 01	20	1650 36 07 05	7	1658 03 16 90	13	1658 50 39 09	21
731 23 22 01	21	1650 36 07 07	7	1658 03 17 00	6	1658 50 45 90	5
731 23 22 01	22	1650 36 50 07	5	1658 03 17 00	11	1658 51 18 09	21
731 23 24 01	13	1650 36 50 07	7	1658 05 51 00	21	1658 51 18 09	22
731 23 24 01	17	1650 36 50 09	6	1658 05 51 00	22	1658 51 43 09	22
731 23 24 01	19	1654 41 13 01	6	1658 05 59 50	21	1658 51 91 00	21
731 23 24 01	21	1656 35 95 00	12	1658 05 59 50	22	1658 51 93 09	21
731 23 24 01	22	1656 36 07 00	12	1658 06 11 00	18	1658 51 94 09	21
731 23 26 01	7	1656 54 78 00	1	1658 06 11 90	19	1658 51 95 09	21
731 23 26 01	8	1656 54 78 00	2	1658 06 39 90	19	1658 51 96 09	21
731 43 26 01	12	1656 54 78 00	8	1658 06 41 90	19	1658 51 96 09	22
731 43 26 01	17	1657 23 99 01	7	1658 06 44 90	19	1658 51 97 09	21
731 43 28 01	5	1657 25 47 00	17	1658 06 45 90	19	1658 51 97 09	22
731 43 30 01	13	1657 26 77 01	6	1658 06 62 00	17	1658 52 43 60	12
732 21 24 51	12	1657 30 29 01	6	1658 06 63 00	17	1658 52 44 00	12
732 21 28 51	6	1657 37 31 00	15	1658 07 35 00	12	1658 52 46 00	12
732 21 28 51	8	1657 48 14 00	1	1658 07 35 00	20	1658 52 47 00	12
732 21 28 51	13	1657 48 14 00	2	1658 09 59 00	17	1658 52 61 99	22
734 11 73 01	18	1657 48 14 00	6	1658 09 61 00	17	1658 52 62 99	22
734 11 78 00	13	1657 48 14 00	8	1658 09 66 00	17	1658 52 72 50	14
734 11 78 01	21	1657 48 14 00	14	1658 09 67 90	17	1658 52 72 50	15

NUMMERREGISTER		NUMMERNVERZEICHNIS		NUMBER REGISTER		LISTE DE PIECES PAR ORDRE NUMERIQUE	
Detalj nr	FIG	Detalj nr	FIG	Detalj nr	FIG	Detalj nr	FIG
Teil nr.	ABB	Teil nr.	ABB	Teil nr.	ABB	Teil nr.	ABB
Part No	FIG	Part No	FIG	Part No	FIG	Part No	FIG
No de piece	FIG	No de piece	FIG	No de piece	FIG	No de piece	FIG
1658 52 78 90	6	1658 56 71 00	17	1658 63 08 00	16	1658 67 19 00	5
1658 52 91 90	6	1658 56 85 90	5	1658 63 13 90	18	1658 67 25 00	21
1658 52 92 90	6	1658 56 93 00	5	1658 63 15 90	18	1658 67 25 00	22
1658 53 00 00	5	1658 57 34 90	5	1658 63 16 90	18	1658 67 51 90	18
1658 53 00 00	13	1658 57 40 90	5	1658 63 16 90	19	1658 67 51 90	19
1658 53 00 90	6	1658 57 63 00	6	1658 63 19 90	18	1658 67 86 91	22
1658 53 01 90	8	1658 57 69 00	15	1658 63 19 90	19	1658 67 86 92	22
1658 53 04 90	13	1658 57 69 00	16	1658 63 20 90	18	1658 67 87 91	20
1658 53 13 90	13	1658 57 79 90	5	1658 63 20 90	19	1658 67 90 91	22
1658 53 22 90	13	1658 57 85 60	12	1658 63 22 99	18	1658 67 90 92	22
1658 53 33 90	13	1658 58 00 50	7	1658 63 23 90	18	1658 68 70 00	14
1658 53 43 90	8	1658 58 00 50	11	1658 63 35 90	19	1658 68 75 00	21
1658 53 62 90	8	1658 58 02 90	7	1658 63 36 90	19	1658 68 75 00	22
1658 53 63 90	8	1658 58 49 90	7	1658 63 38 60	12	1658 68 77 00	22
1658 53 65 90	8	1658 58 50 90	7	1658 63 80 00	1	1658 68 77 90	21
1658 53 67 90	8	1658 58 51 91	7	1658 63 99 00	1	1658 68 80 00	21
1658 53 69 90	8	1658 58 68 00	8	1658 64 03 00	1	1658 68 80 00	22
1658 53 81 09	22	1658 58 82 90	7	1658 64 05 01	1	1658 69 84 00	9
1658 53 82 09	22	1658 58 84 90	7	1658 64 05 02	1	1658 90 40 50	4
1658 53 83 09	22	1658 58 84 90	8	1658 64 05 02	4	1658 90 40 50	6
1658 53 84 09	22	1658 58 84 90	17	1658 64 05 02	10	1658 90 41 50	10
1658 53 95 90	12	1658 59 18 00	6	1658 64 05 03	2	1658 90 41 50	13
1658 54 05 90	8	1658 59 34 00	15	1658 64 05 92	9	1658 90 42 00	6
1658 54 11 90	8	1658 59 35 90	14	1658 64 08 02	1	1658 90 49 90	13
1658 54 14 90	13	1658 59 35 90	15	1658 64 08 03	2	1658 91 72 00	4
1658 54 15 90	13	1658 59 35 90	16	1658 64 98 50	9	1658 91 73 00	4
1658 54 24 90	13	1658 59 41 60	13	1658 64 98 50	13	1658 91 74 00	4
1658 54 25 00	13	1658 59 42 00	13	1658 65 41 00	3	1658 91 75 50	4
1658 54 28 90	13	1658 59 43 00	13	1658 65 41 00	9	1658 91 76 00	4
1658 54 29 90	13	1658 59 56 50	11	1658 65 41 00	10	1658 91 98 00	10
1658 54 32 90	13	1658 59 60 00	11	1658 65 42 00	3	1658 91 99 00	10
1658 54 34 90	17	1658 59 62 00	11	1658 65 43 00	3	1658 92 00 00	10
1658 54 38 90	17	1658 59 65 00	6	1658 65 44 00	3	1658 92 01 50	10
1658 54 39 90	13	1658 59 65 90	13	1658 65 45 50	3	1658 92 02 00	10
1658 54 42 90	13	1658 59 66 90	20	1658 65 46 00	3	1658 92 03 00	10
1658 54 49 90	6	1658 59 80 00	15	1658 65 47 00	3	1658 92 06 00	10
1658 54 57 90	6	1658 59 81 00	15	1658 65 48 00	9	1658 92 07 00	10
1658 54 59 00	6	1658 59 92 90	6	1658 65 49 00	9	1658 92 08 00	10
1658 54 60 00	21	1658 60 06 90	21	1658 65 50 00	9	1658 92 09 00	10
1658 54 60 00	22	1658 60 43 90	7	1658 65 51 00	9	1658 92 37 00	1
1658 54 61 50	21	1658 60 44 90	7	1658 65 52 00	9	1658 92 37 00	2
1658 54 61 50	22	1658 60 56 90	7	1658 65 53 00	9	1658 92 38 00	14
1658 54 62 50	21	1658 60 57 90	7	1658 65 54 50	9	1658 94 42 00	8
1658 54 62 50	22	1658 60 66 90	7	1658 65 55 00	9	1658 94 42 90	5
1658 54 67 00	13	1658 60 79 90	7	1658 65 56 00	9	1658 94 54 90	16
1658 54 68 00	13	1658 60 80 90	7	1658 65 57 00	9	1658 94 63 00	6
1658 54 69 00	8	1658 60 85 90	5	1658 65 58 00	9	1658 94 81 90	6
1658 54 70 00	13	1658 60 86 90	5	1658 65 59 00	9	1658 94 85 00	16
1658 54 71 00	13	1658 61 00 90	12	1658 65 84 90	6	1658 94 91 00	16
1658 54 76 90	6	1658 61 65 90	5	1658 65 89 90	13	1658 94 92 00	16
1658 54 76 90	13	1658 61 66 90	5	1658 65 90 90	13	1658 95 06 90	5
1658 54 77 60	13	1658 61 82 90	5	1658 65 91 90	13	1658 95 08 90	5
1658 54 82 90	8	1658 62 01 90	12	1658 65 92 90	13	1658 95 09 90	5
1658 54 84 90	17	1658 62 05 90	12	1658 65 93 90	13	1658 95 11 90	5
1658 54 89 00	15	1658 62 11 92	12	1658 65 94 90	13	1658 95 24 00	1
1658 54 89 00	16	1658 62 11 93	12	1658 65 95 90	13	1658 95 28 90	5
1658 54 90 00	15	1658 62 26 01	17	1658 65 96 90	13	1658 95 43 50	1
1658 54 90 00	16	1658 62 26 03	17	1658 65 97 90	13	1658 95 72 90	10
1658 54 90 01	16	1658 62 26 05	17	1658 65 98 90	13	1658 95 73 50	16
1658 54 90 02	16	1658 62 26 21	17	1658 65 99 90	13	1658 95 80 90	17
1658 54 90 03	16	1658 62 26 23	17	1658 66 00 90	13	1658 96 16 90	18
1658 54 91 00	15	1658 62 26 25	17	1658 66 01 90	13	1658 96 16 90	19
1658 54 95 90	7	1658 62 27 01	17	1658 66 16 90	17	1658 96 22 90	18
1658 55 01 00	6	1658 62 27 03	17	1658 66 17 90	17	1658 96 22 90	19
1658 55 26 90	6	1658 62 27 05	17	1658 66 18 90	17	1658 97 05 90	5
1658 55 27 90	6	1658 62 27 21	17	1658 66 19 90	17	1658 97 29 90	17
1658 55 28 90	6	1658 62 27 23	17	1658 66 21 00	21	1658 97 30 90	17
1658 55 72 90	5	1658 62 27 25	17	1658 66 21 00	22	1658 97 32 90	17
1658 56 01 90	13	1658 62 56 00	11	1658 66 39 90	17	1658 97 90 50	2
1658 56 02 00	6	1658 62 61 60	12	1658 66 42 90	17	1658 98 01 93	8
1658 56 06 50	8	1658 62 76 00	15	1658 66 44 90	17	1658 98 97 60	13
1658 56 06 50	9	1658 62 78 00	15	1658 66 47 90	17	1658 98 98 00	13
1658 56 09 50	3	1658 62 78 00	16	1658 66 56 90	17	1658 98 99 00	13
1658 56 09 50	6	1658 62 79 00	14	1658 66 57 90	17	1658 99 00 60	13
1658 56 12 00	5	1658 62 79 00	15	1658 67 11 00	5	1658 99 02 90	13
1658 56 25 90	5	1658 62 87 00	15	1658 67 11 00	6	1659 00 19 90	5
1658 56 33 00	14	1658 62 87 00	16	1658 67 12 00	1	1659 00 34 90	5
1658 56 33 00	15	1658 63 04 90	18	1658 67 13 00	1	1659 00 48 90	8
1658 56 33 00	16	1658 63 05 90	19	1658 67 14 00	1	1659 02 20 90	5
1658 56 36 00	15	1658 63 08 00	15	1658 67 15 00	1	1659 03 74 00	5

NUMMERREGISTER		NUMMERNVERZEICHNIS		NUMBER REGISTER		LISTE DE PIECES PAR ORDRE NUMERIQUE	
Detalj nr	FIG	Detalj nr	FIG	Detalj nr	FIG	Detalj nr	FIG
Teil nr.	ABB	Teil nr.	ABB	Teil nr.	ABB	Teil nr.	ABB
Part No	FIG	Part No	FIG	Part No	FIG	Part No	FIG
No de piece	FIG	No de piece	FIG	No de piece	FIG	No de piece	FIG
1659 03 96 00	6						
1659 03 96 00	8						
1659 03 96 00	13						
1659 05 31 00	5						
1659 05 31 00	7						
1659 05 31 00	8						
1659 05 35 00	14						
1659 06 00 00	22						
1659 06 01 00	22						
1659 06 02 00	22						
1659 06 03 00	22						
1659 06 04 00	22						
1659 06 05 00	22						
1659 06 07 50	1						
1659 08 56 00	7						
1659 08 93 90	10						
1659 09 36 90	13						
1659 09 39 90	13						
1659 09 43 60	13						
1659 09 44 60	13						
1659 09 45 00	13						
1659 09 46 00	13						
1659 09 51 60	13						
1659 09 52 90	13						
1659 09 93 10	1						
1659 11 26 90	8						
1659 11 29 90	6						
1659 11 36 90	8						
1659 11 43 90	6						
1659 11 46 00	13						
1659 13 08 01	2						
1659 13 15 00	2						
1659 13 17 00	2						
1659 13 22 00	2						
1659 13 32 00	2						
1659 13 33 00	2						
1659 13 36 00	2						
1659 13 37 00	2						
1659 13 38 00	2						
1659 13 39 00	2						
1659 19 05 00	1						
1659 19 18 00	1						
1659 20 12 00	6						
1659 22 06 09	21						
1659 22 07 09	21						