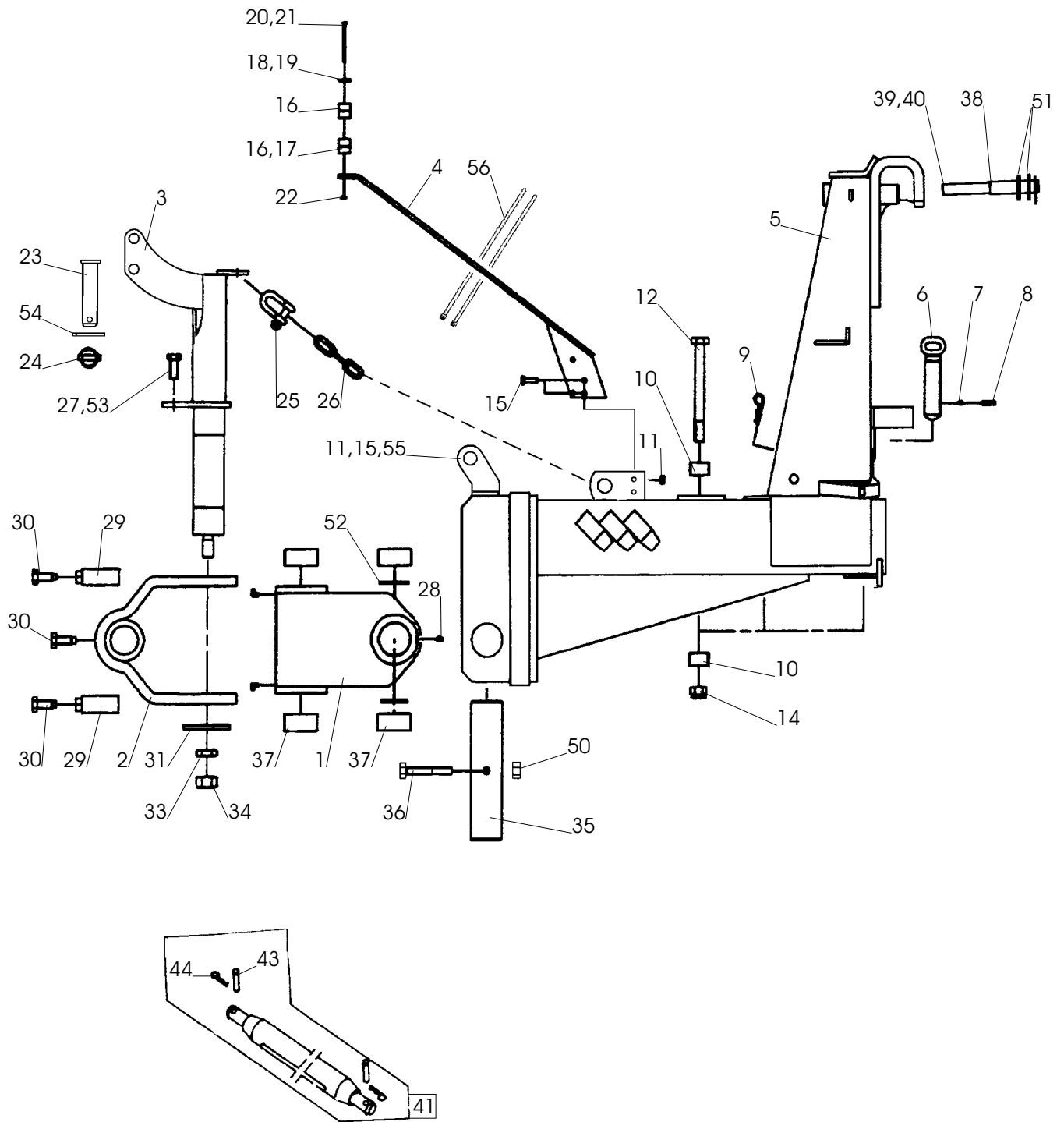


DVL



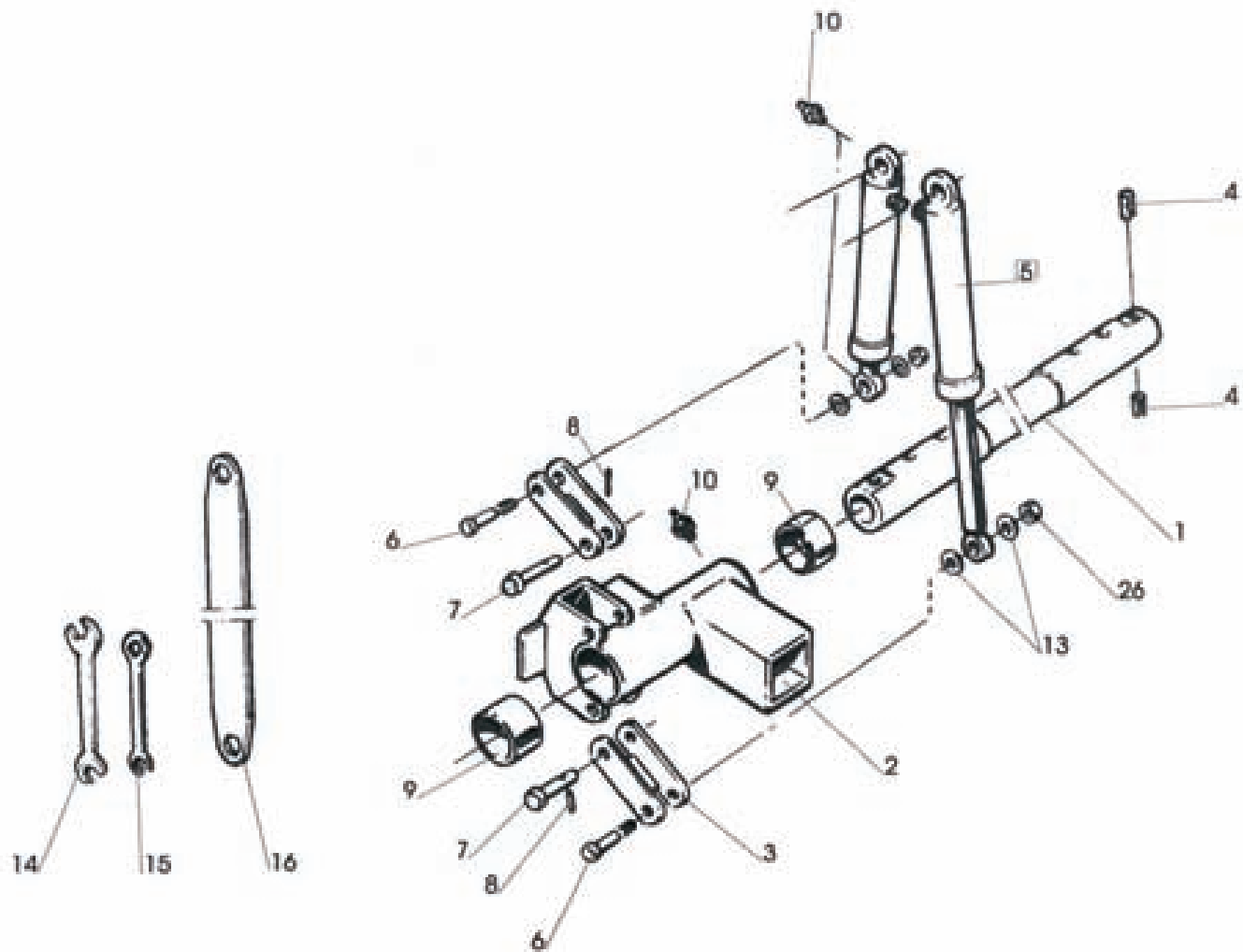
Reservdelsförteckning
Ersatzteilliste
Spare parts list
Cataloge de pieces de rechange

Sida Seite Page Page	Bild Bild Fig.No. Fig.Nº.	Typ	Innehållsförteknig	Inhaltsverzeichnis	Index of contents	Table des matieres
3	223 b	DVL	TOPP	KOPFSTÜCK	HEADSTOCK	TETE
5	224 a	DVL	TOPP	KOPFSTÜCK ZYLINDER	HEADSTOCK CYLINDER	TETE RETOURNE- POUTRE
7	666	DVL	VÄNDCYLINDER	WENDE- ZYLINDER	REVERSING CYLINDER	VÉRIN DE RETOURNE- VERIN DE ROUE HYDRAULIQUE
	667		LÄNKHJULS- CYLINDER	HINTERRAD ZYLINDER	REAR WHEEL CYLINDER	
9	87	DVL	RAM	RAHMEN	MAIN FRAME	CHASSIS-
11	174		STYRCYLINDER	STEUR ZYLINDER	STEERING CYLINDER	VÉRIN DE DIRECTION
13	444		ÅS ÅSFÄSTE	GRINDEL GRINDEL- GEHAUSE	BEAM BEAM HOUSING	AGE SUPPORT D'AGE
15	44 a	DVL	STENSÄKRINGS- HYDRAULIK	HYDRAUIISCHER STEINSICHERUNG	HYDRAULIC STONE TRIP	DISPOSITIF DE SECURITE HYDRAULIQUE
17	126 b	DVL	HYDRAULISKT SYSTEM UTAN VENTIL	HYDRAULSYSTEM OHNE VENTIL	HYDRAULIC SYSTEM WITHOUT VALVE	SYSTEM HYDRAULIQUE SANS SOUPAPE
19	89 c	DVL	HYDRAULISKT SYSTEM MED VENTIL	HYDRAUL SYSTEM MITT VENTIL	HYDRAULIC SYSTEM WITH VALVE	SYSTEM HYDRAULIQUE AVEC SOUPAPE
21	38 c	DVL	LÄNKHJUL	HINTERRAD	REAR WHEEL	ROUE ARRIERE
23	515		SKIVRIST KOMPLETT	SCHEIBENSECH SECH KOMPL.	DISC COULTER COULTER COMPL.	COUTRE CIRCULAIRE CPL.
27	15	XL,XU,UC,V	SKUMVINGE	EINLEGER- STREICHBL.	COVERBOARD	DEFLECTEUR
29	479		SKUMRIST	VORSCHÄLER	SKIMMER	RASETTE
33	103 d	XL,XLP	PLOGKROPP	PFLUGKÖRPER	PLOUGH BOTTOMS	CORPS DE CHARRUE
35	660	XU	PLOGKROPP	PFLUGKÖRPER	PLOUGH BOTTOMS	CORPS DE CHARRUE
37	16 d	UC	PLOGKROPP	PFLUGKÖRPER	PLOUGH BOTTOMS	CORPS DE CHARRUE
39	665	XS	PLOGKROPP	PFLUGKÖRPER	PLOUGH BOTTOMS	CORPS DE CHARRUE
41	661	DVL	DRAGARM	ZUGARM	DRAW ARM	BARRE DE TRACTION
43	544		DEKALER	AUFKLEBER	STICKERS	DECALCOMANIE
45			NUMMERREGISTER	NUMMERN- VEIZEICHNIS	NUMBER REGISTER	LISTE DE PIÈCES PAR ORDRE NUMER



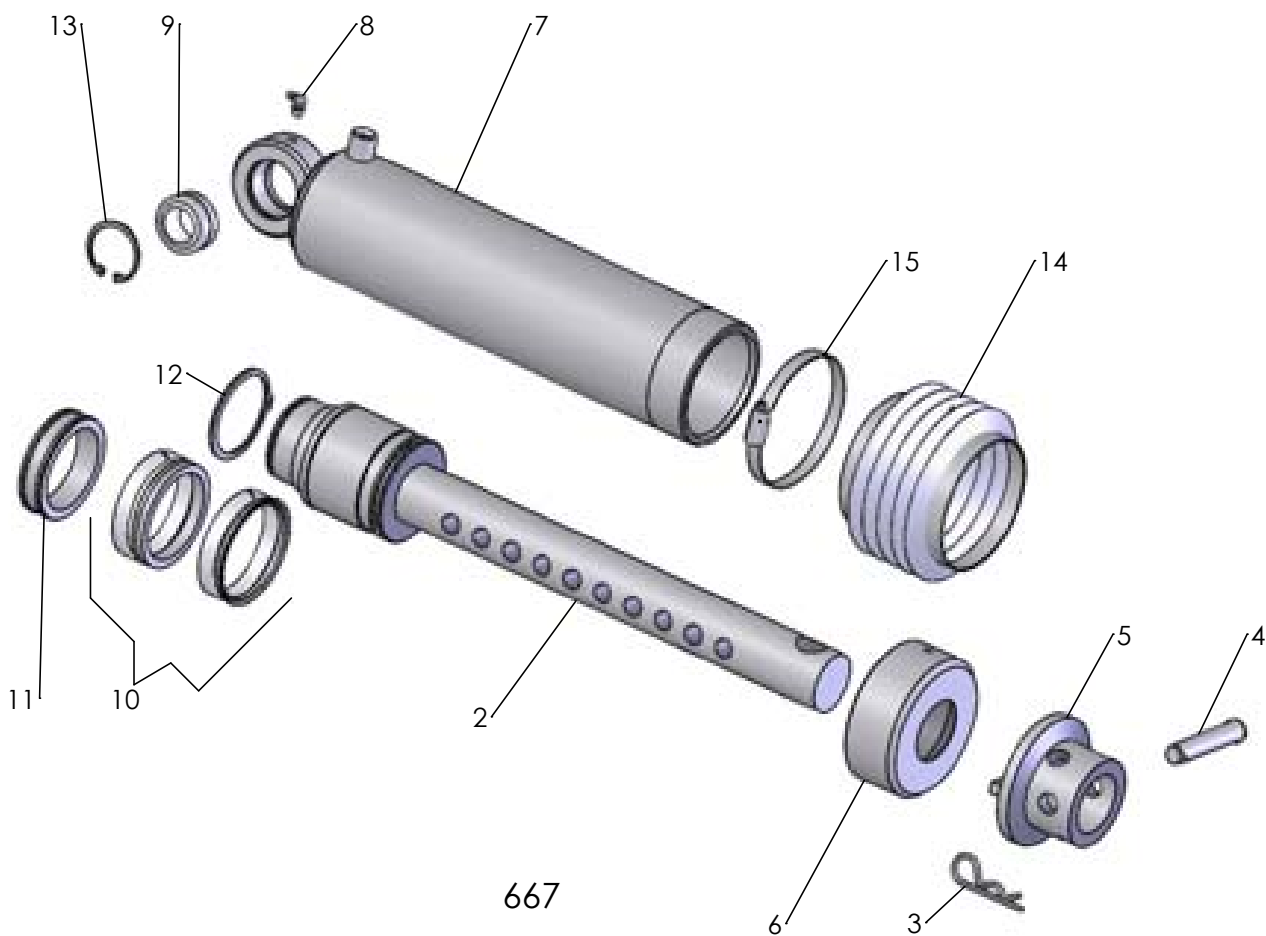
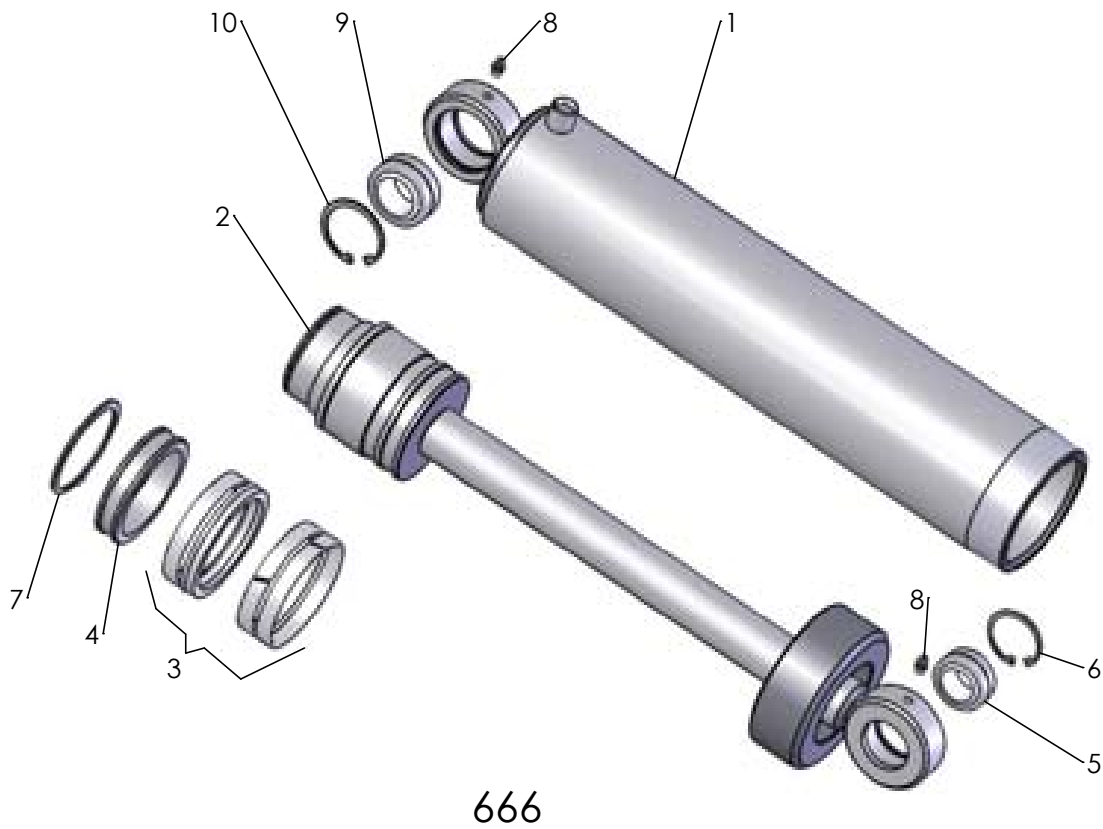
223b

Pos nr Pos.Nr Ref.No Fig.Nº.	Detalj nr Best.Nr Part No Code Nº.	Benämning	Bezeichnung	Description	Description	
223b		DVL	TOPP	KOPFSTÜCK	HEADSTOCK	TETE
1	1659 85 57 90	incl.Pos 37	Kors	Drehkreuz	Trunnion block	Tourniquet
2	1659 64 34 90		Bygel	Bügel schraube	U-bolt	Etrier filete
3	1652 57 02 90		Axel	Achse	Axle	Axe
4	1659 65 45 90		Stolpe	Ständer	Rack	Montant
5	1659 98 11 90	incl.Pos 10	Vridtopp	Kopfstück	Headstock	Tête retournement
6	1658 54 76 00		Inställningsskruv	Einstellschraube	Adjustment screw	Vis de réglage
7	738 61 32 02	ø10	Kula	Kugel	Ball	Bille
8	1658 30 46 00		Fjäder	Feder	Spring	Ressort
9	1658 57 63 00		Låsfjäder	Klemmfeder	Locking spring	Goupille cavalier
10	1659 11 26 00		Hylsa	Hülse	Sleeve	Manchon
11	731 23 20 01	M6M 10	Mutter	Mutter	Nut	Ecrou
12	1659 20 10 00	M6S 24x235	Skruv	Schraube	Bolt	Vis
14	1650 36 50 09	M6M 24	Mutter	Mutter	Nut	Ecrou
15	725 24 97 51	M6S 10x35	Skruv	Schraube	Bolt	Vis
16	1659 42 91 00	ø22	Klammerhalvor	Klammer	Clamps	Colliers
17	1659 42 90 00	ø12,7	Klammerhalvor	Klammer	Clamps	Colliers
18	1659 18 53 00	ø22	Täckplatta	Deckblech	Covering plate	Plaque de
19	1659 12 05 00	ø12,7	Täckplatta	Deckblech	Covering plate	Plaque de
20	725 23 82 51	M6S 6x60	Skruv	Schraube	Bolt	Vis
21	725 23 88 51	M6S 6x90	Skruv	Schraube	Bolt	Vis
22	731 23 16 01	M6M 6	Mutter	Mutter	Nut	Ecrou
23	1659 81 98 00		Toppstångsbult	Oberlenkerbolzen	Top link pin	Axe de 3e point
24	1651 70 40 00		Ringsprint	Klappsplint	Linch pin	Goupille
25	1658 96 86 00		Schackel	Schäkel	Shackle	Anneau d'accoupl
26	1651 72 55 00		Kätting	Kette	Chain	Chaîne
27	725 26 73 81	M6S 20x45	Skruv	Schraube	Bolt	Vis
28	738 88 20 03	AM 8x1,25	Smörjnippel	Schmiernippel	Grease nipple	Graisneur
29	1658 65 84 90		Stoppning	Sicherungsring	Lock ring	Anneau d'arrêt
30	1658 56 02 00		Skruv	Schraube	Bolt	Vis
31	1659 69 49 00		Bricka	Scheibe	Washer	Rondelle
32	738 88 80 03	CM 8x1,25	Smörjnippel	Schmiernippel	Grease nipple	Graisneur
33	731 43 30 01	ML6M 30	Mutter	Mutter	Nut	Ecrou
34	731 23 30 01	M6M 30	Mutter	Mutter	Nut	Ecrou
35	1659 85 60 00		Axel	Achse	Axle	Axe
36	725 26 43 81	M6S 16x120	Skruv	Schraube	Bolt	Vis
37	1658 59 65 00		Bussning	Buchse	Bush	Douille
38	1659 98 17 00		Ledtapp	Führungszapfen	Lead axle	Axe de guidage
39	721 44 23 01	FRP 10x60	Rörpinne	Hohlstift	Tension pin	Goupille cannelée
40	734 12 04 01	BRB 31x56	Bricka	Scheibe	Washer	Rondelle
41	1658 38 47 15	ø36x965	Bärxel kompl	Tragachse	Cross shaft compl.	Barre d'attelage
	1658 38 47 13	ø28x825	Bärxel kompl	Tragachse kompl.	Cross shaft compl.	Barre d'attelage
	1658 38 47 14	ø28x965	Bärxel kompl	Tragachse	Cross shaft compl.	Barre d'attelage
	1658 38 47 16	ø36x825	Bärxel kompl	Tragachse	Cross shaft compl.	Barre d'attelage
43	1657 26 77 01	ø12 Kat 2	Cylindrisk bult	Zylinderbolzen	Pivot pin	Cheville
	1658 97 89 00	ø16 Kat 3	Cylindrisk bult	Zylinderbolzen	Pivot pin	Cheville
44	1658 57 63 00		Låsfjäder	Klemmfeder	Locking spring	Goupille cavalier
50	1650 36 04 05	M6M 16	Mutter	Mutter	Nut	Ecrou
51	1652 07 81 00		Bricka	Scheibe	Washer	Rondelle
52	1652 05 96 00		Bricka	Scheibe	Washer	Rondelle
53	1652 05 93 00		Hylsa	Hülse	Sleeve	Manchon
54	734 12 06 01	BRB 34x60	Bricka	Scheibe	Washer	Rondelle
55	1652 29 70 00		Hållare	Haltearm	Bracket	Support fixation
56	1651 20 02 78		Buntband	Bundband	Self-locking ties	Collier

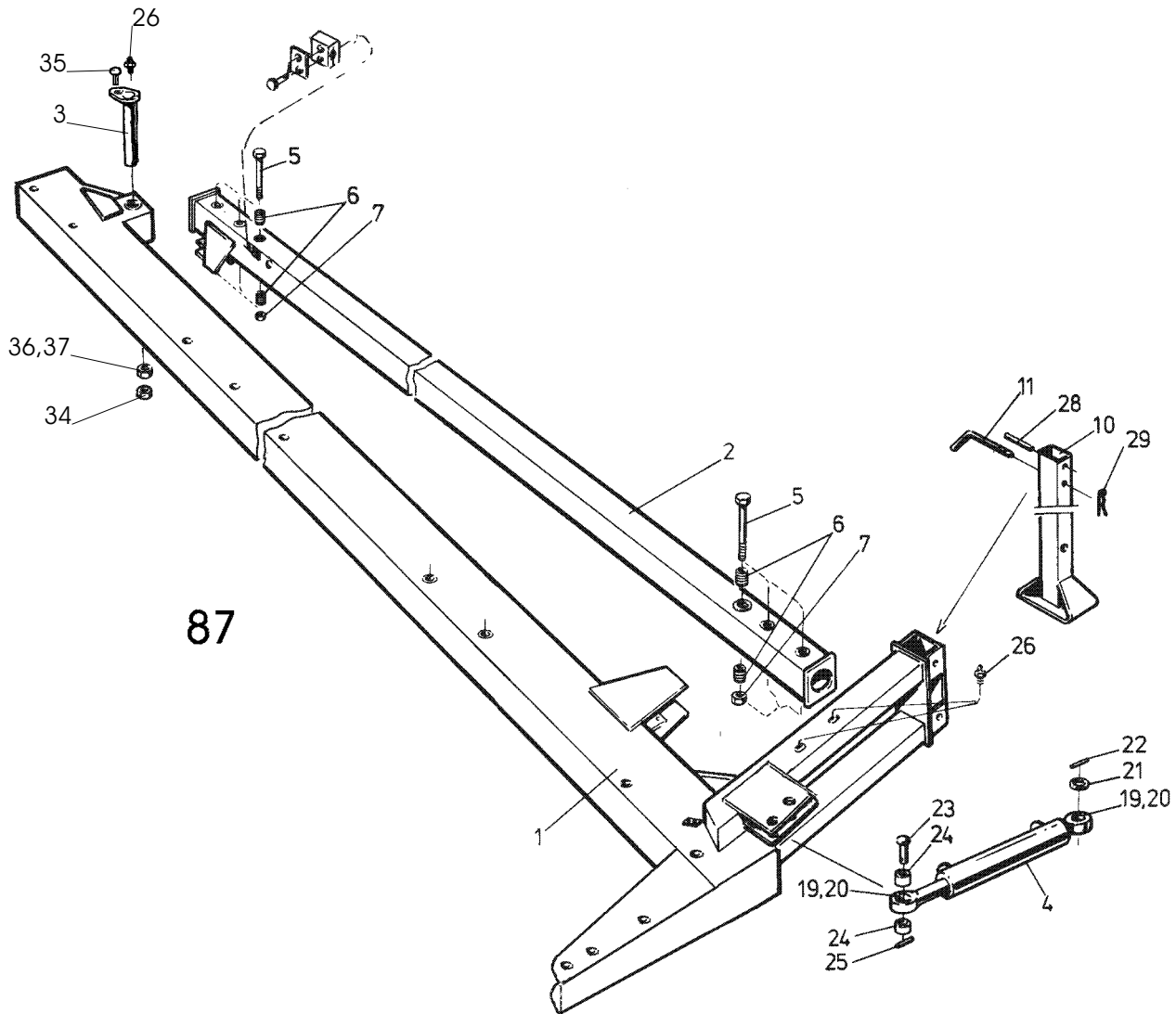


224a

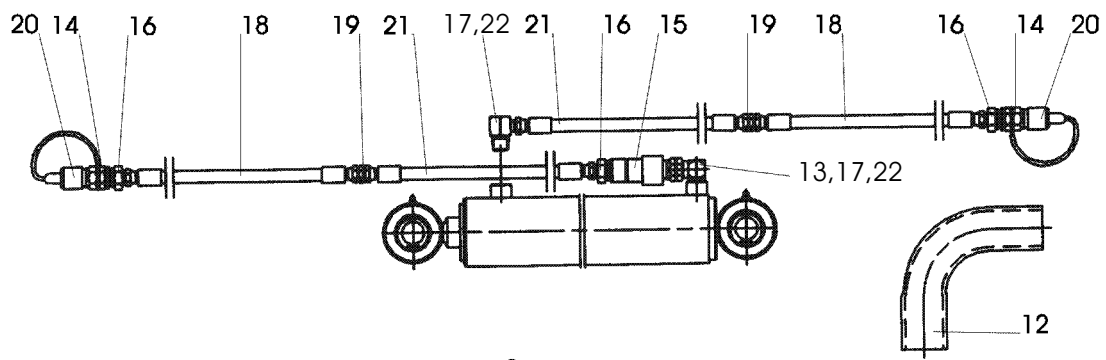
Pos nr Pos.Nr Ref.No Fig.Nº.	Detalj nr Best.Nr Part No Code Nº.		Benämning	Bezeichnung	Description	Description
224a		DVL	TOPP	KOPFSTÜCK	HEADSTOCK	TETE
1	1659 20 11 00		Vridaxel	Drehwelle	Turn-over axle	Axe de retourne- ment
2	1659 82 91 90		Medbringarkonsol	Mitnehmer	Driver	Toc d'entrainement
3	1658 55 26 90		Länk	Gelenk	Link	Charnon
4	1658 62 40 05	FRP 30x14	Rörpinne	Hohlstift	Tension pin	Goupille cannelée
5	1659 82 86 50		Vändcylinder	Wendezylinder	Reversing cylinder	Vérin hydraulique
6	1659 20 12 00		Kolvstångstapp	Kolbenstangen- Bolzen	Piston rod pin	Axe de tige
7	1659 63 91 00		Tapp	Zapfen	Pivot pin	Cheville
8	721 43 47 01	FRP 6x40	Rörpinne	Hohlstift	Tension pin	Goupille cannelée
9	1659 19 66 00		Lager	Lager	Bearing	Palier
10	738 88 20 03	AM 8x1,25	Smörjnippel	Schmiernippel	Grease nipple	Graisneur
13	1658 55 28 00		Distansbricka	Distanzscheibe	Spacing washer	Rondelle d'écarte-
14	1658 20 41 00	24/30mm	Plognyckel	Schlüssel	Spanner	Clé
15	1659 40 63 00	18mm	Plognyckel	Schlüssel	Spanner	Clé
16	1658 67 11 00	24/30mm	Plognyckel	Schlüssel	Spanner	Clé
26	1650 36 50 09	M6M 24	Mutter	Mutter	Nut	Ecrou



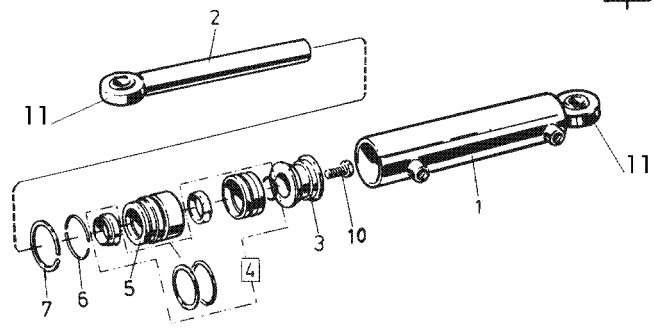
Pos nr Pos.Nr Ref.No Fig.Nº.	Detalj nr Best.Nr Part No Code Nº.		Benämning	Bezeichnung	Description	Description
666		DVL	VÄNDCYLINDER	WENDE- ZYLINDER	REVERSING CYLINDER	VÉRIN DE RETOURNE- MENT
	1659 82 86 50	ø100	Vändcylinder kompl	Wendezylinder kompl.	Reversing cylinder compl.	Vérin de retourne- ment, cpl.
1	1659 82 85 50		Cylinderrör	Zylindermantel	Cylinder jacket	Corps de cylindre
2	1659 21 80 50	incl.Pos 3,4,7	Kolvstång	Kolbenstange	Piston rod	Tige de piston
3	1659 30 75 00		Packningssats	Packungsgarnitur	Set of seals	Jeu de joints
4	1659 21 85 00		Packningshållare	Packungshalter	Seal retainer	Support de joints
5	1658 64 05 02	GE 30 ES	Ledlager	Lager	Bearing	Palier
6	735 31 40 11	SgH 47	Spårring	Sicherungsring	Circlip	Circlips
7	735 31 56 01		Spårring	Sicherungsring	Circlip	Circlips
8	738 88 20 03	AM 8x1,25	Smörjnippel	Schmiernippel	Grease nipple	Graisneur
9	1658 64 05 03	GE 35 ES	Ledlager	Lager	Bearing	Palier
10	735 31 44 11	SgH 55	Spårring	Sicherungsring	Circlip	Circlips
667			LÄNKHJULS- CYLINDER	HINTERRAD ZYLINDER	REAR WHEEL CYLINDER	VERIN DE ROUE HYDRAULIQUE
	1659 18 46 50	DVL ø90	Länkhjulscylinder kompl	Hinterradzylinder kompl.	Rear wheel cylinder, compl.	Vérin hydraulique rou arriere compl.
2	1659 18 47 50	DVL	Kolvstång	Kolbenstange	Piston rod	Tige de piston
3	1658 57 63 00		Låsfjäder	Klemmfeder	Locking spring	Goupille cavalier
4	1659 18 48 00		Cylindrisk bult	Zylinder bolzen	Pivot pin	Axe d'arret
5	1659 18 49 50		Stoppring	Sicherungsring	Lock ring	Anneau d'arrêt
6	1659 12 48 50		Mantelring	Mantelring	Cylind jacket ring	Fermeture de
7	1659 12 49 52	DVL	Cylinderrör	Zylindermantel	Cylinder jacket	Corps de cylindre
8	738 88 20 03	AM 8x1,25	Smörjnippel	Schmiernippel	Grease nipple	Graisneur
9	1658 64 05 02	DVL	Ledlager	Lager	Bearing	Palier
10	1659 30 74 00		Packningssats	Packungsgarnitur	Set of seals	Jeu de joints
11	1659 12 68 00		Packningshållare	Packungshalter	Seal retainer	Support de joints de joint
12	735 31 52 01	SgA 70	Spårring	Sicherungsring	Circlip	Circlips
13	735 31 40 11	SgH 47 (DVL)	Spårring	Sicherungsring	Circlip	Circlips
14	1652 23 68 00		Bälg	Balg	Bellows	Soufflet
15	736 28 52 90		Slangklämma	Schlauchklamme	Hose clip	Collier



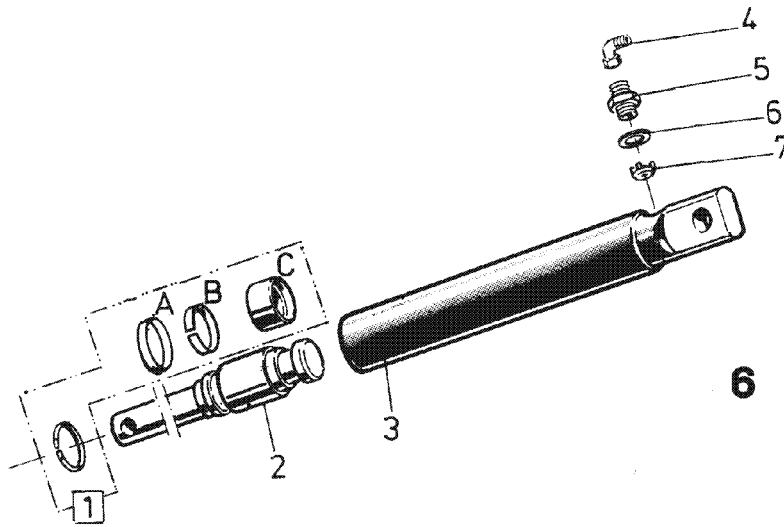
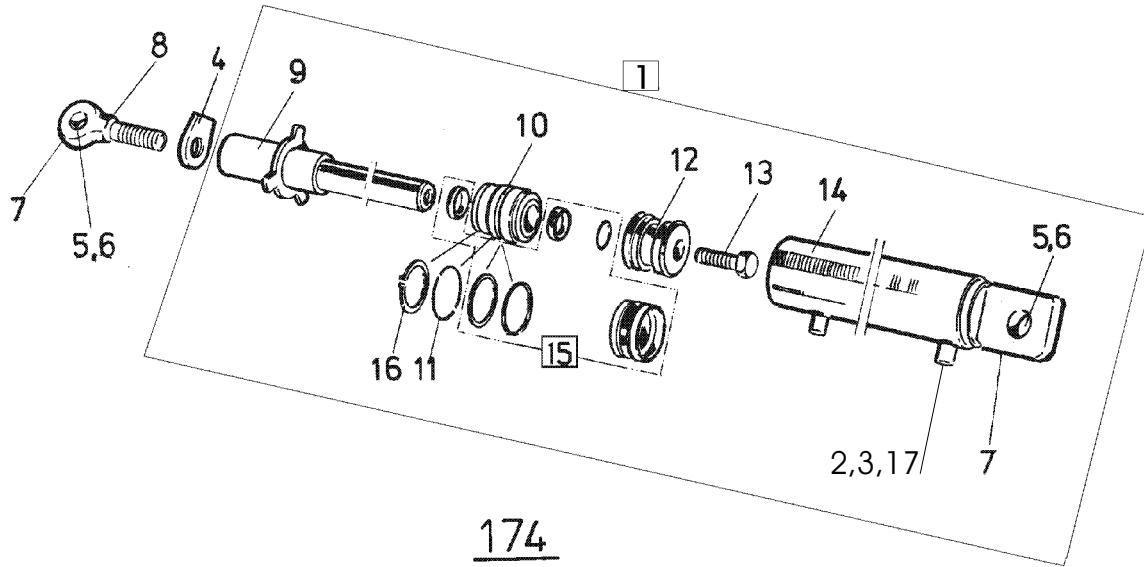
87



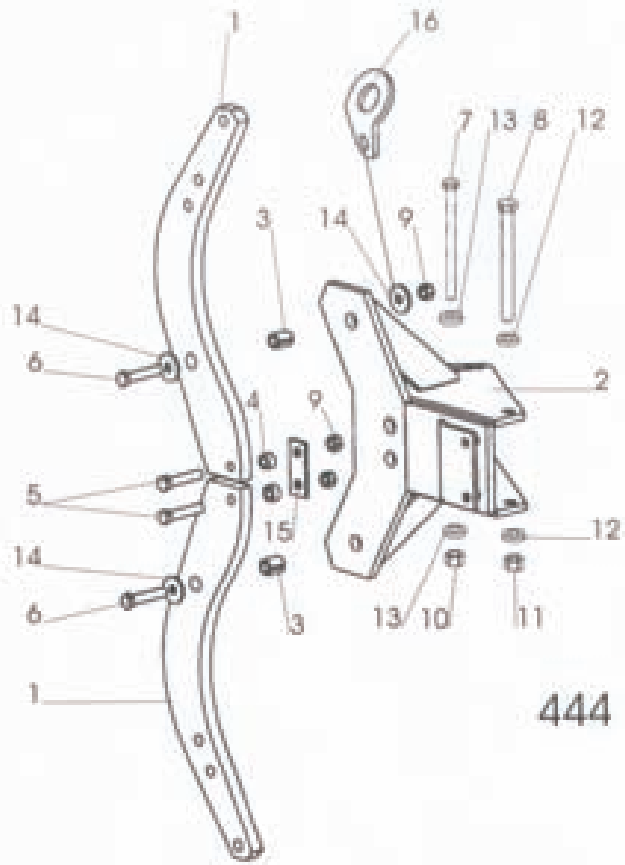
225



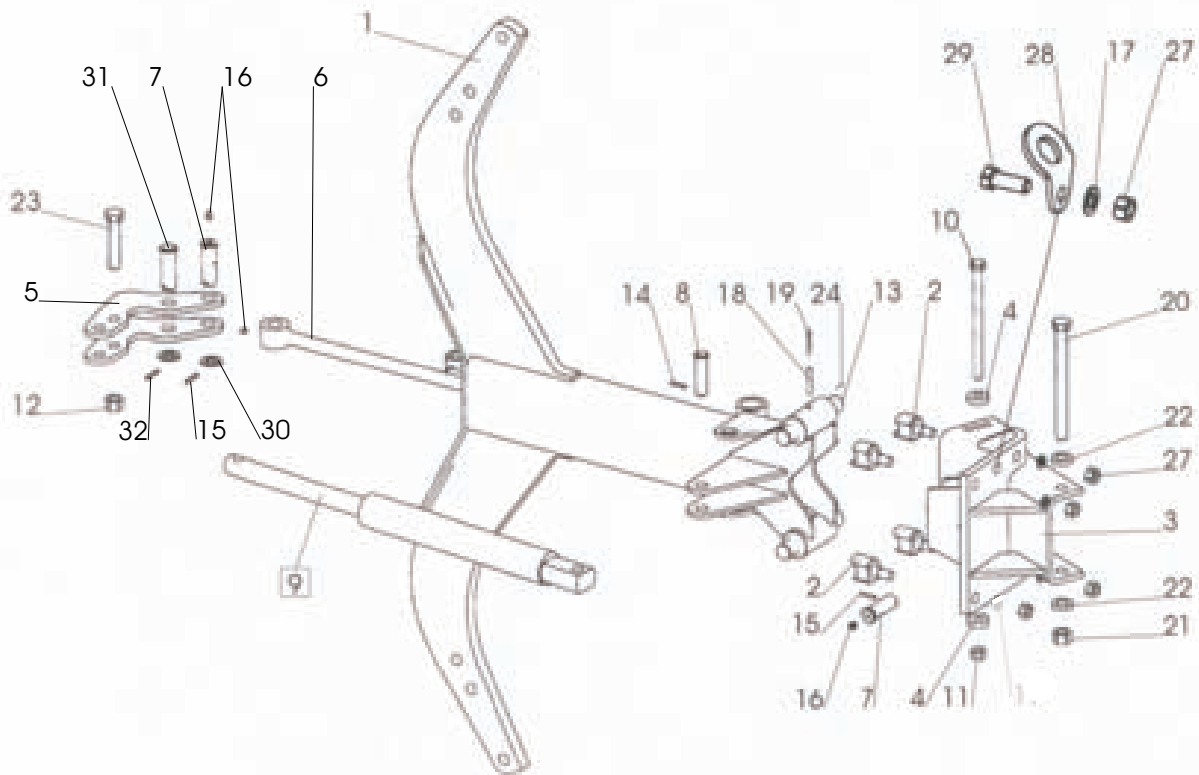
Pos nr Pos.Nr Ref.No Fig.Nº.	Detalj nr Best.Nr Part No Code Nº.	Benämning	Bezeichnung	Description	Description	
87	DVL	RAM	RAHMEN	MAIN FRAME	CHASSIS- POUTRE	
1	1659 50 99 91	5108	Ram	Rahmen	Main frame	Châssis-poutre
	1659 50 99 92	6108	Ram	Rahmen	Main frame	Châssis-poutre
	1659 50 99 93	7108	Ram	Rahmen	Main frame	Châssis-poutre
	1659 50 99 94	8108	Ram	Rahmen	Main frame	Châssis-poutre
2	1659 24 54 90	5108	Stabiliseringsrör	Stabilisatorrohr	Stabilizer tube	Stabilisateur
	1659 19 94 90	6108	Stabiliseringsrör	Stabilisatorrohr	Stabilizer tube	Stabilisateur
	1659 19 95 90	7108	Stabiliseringsrör	Stabilisatorrohr	Stabilizer tube	Stabilisateur
	1659 74 32 90	8108	Stabiliseringsrör	Stabilisatorrohr	Stabilizer tube	Stabilisateur
3	1652 05 84 00	incl.Pos26	Tapp	Achse	Axle	Axe
4	1659 78 20 50		Hydr cylinder	Hydr.Zylinder	Hydr. cylinder	Vérin hydraulique
5	1659 20 10 00	M6S 24x235	Skruv	Schraube	Bolt	Vis
6	1659 11 26 00		Insatshylsa	Hülse	Sleeve	Manchon
7	1650 36 50 09	M6M 24	Låsmutter	Nyloc-Mutter	Lock nut	Ecrou freiné
10	1658 54 57 90		Stödben	Stützbein	Stand	Béguille
11	1658 54 59 00	ø16	Tapp	Achse	Axle	Axe
19	1658 64 05 02	GE 30 DO	Ledlager	Lager	Bearing	Palier
20	735 31 40 11	SgH 47	Spårring	Sicherungsring	Circlip	Circlips
21	1658 64 17 00		Bricka	Scheibe	Washer	Rondelle
22	721 43 47 01	FRP 6x40	Rörpinne	Hohlstift	Tension pin	Goupille cannelée
23	1658 94 42 00		Cylindrisk bult	Zylinderbolzen	Pivot pin	Axe de corps
24	1659 00 48 00		Hylsa	Hülse	Sleeve	Manchon
25	721 43 84 01	FRP 8x45	Rörpinne	Hohlstift	Tension pin	Goupille cannelée
26	738 88 20 03	AM 8x1,25	Smörjnippel	Schmiernippel	Grease nipple	Graisseur
27	731 43 30 01	ML6M 30	Mutter	Mutter	Nut	Ecrou
28	721 44 67 01	FRP 12x100	Rörpinne	Hohlstift	Tension pin	Goupille cannelée
29	1658 57 63 00		Låsfjäder	Klemmfeder	Locking spring	Goupille cavalier
31	1659 18 52 00		Klammerhalvor	Klammer	Clamps	Colliers
32	1659 18 53 00		Täckplåt	Deckblech	Covering plate	Plaque de
33	725 23 78 51	M6S 6x40	Skruv	Schraube	Bolt	Vis
34	732 21 30 51	M6M 30	Mutter	Mutter	Nut	Ecrou
35	725 25 32 51	M6S 12x20	Skruv	Schraube	Bolt	Vis
36	731 43 30 01	ML6M 30	Mutter	Mutter	Nut	Ecrou
37	734 12 04 01	BRB 31x56	Bricka	Scheibe	Washer	Rondelle
225	DVL	JUSTER- CYLINDER	HYDR. ZYLINDER FÜR EIN- STELLUNG DER FRONT- FURCHEN- BREITE	CYLINDER FOR ADJUSTMENT OF FRONT FURROW WIDTH	HYDR. CYLINDER FOR ADJUSTMENT OF FRONT FURROW WIDTH	VERIN HYDRAULIQUE POUR CONTROLE DE LARGEUR DE SILLON AVANT
	1659 78 21 51	495-765 ø80	Hydr cylinder kompl. med slang	Hydr.Zylinder	Hydr. cylinder	Vérin hydraulique
	1659 78 20 50		Hydr cylinder kompl.	Hydr.Zylinder	Hydr. cylinder	Vérin hydraulique
1	1659 78 23 50		Cylinderrör	Zylindermantel	Cylinder jacket	Corps de vérin
2	1659 78 25 00		Kolvstång	Kolbenstange	Piston rod	Tige de piston
3	1659 38 05 00		Kolv	Kolben	Piston	Piston
4	1659 38 10 00		Packningssats	Packungsgarnitur	Set of seals	Jeu de joints
5	1659 38 06 00		Styrning	Führung	Guide	Guidage
6	1658 92 07 00	AV 75	Spårring	Sicherungsring	Circlip	Circlips
7	1658 92 06 00		Låsring	Sicherungsring	Lock ring	Bague d'arrêt
10	725 26 74 51	M6S 20x50	Skruv	Schraube	Bolt	Vis
11	738 88 10 01	AH M6	Smörjnippel	Schmiernippel	Grease nipple	Graisseur
12	1651 21 60 73		Spridarkrök	Schlauchbogen	Hose bend	Coudé de tuyau
13	1658 58 68 00		L-adapt	Winkel-Stück	Elbow union	Raccord angle
14	1657 48 14 00		Handel	Schnellkupplung M	Quick coupling M	Raccord rapide M
15	1657 48 15 00		Hondel	Schnellkupplung F	Quick coupling F	Raccord rapide F
16	1657 72 31 00		Adapt	Verbindungsstück	Union	Raccord
17	1657 72 21 00		L-adapt	Winkel-Stück	Elbow union	Raccord angle
18	1657 72 28 00	L=1990	Slang	Schlauch	Hose	Tuyau flexible
19	1657 90 31 00		Adapt	Verbindungsstück	Union	Raccord
20	1657 83 83 00		Handelsskydd	Schutz	Guard	Protection
21	1652 05 90 00	L=1640	Slang	Schlauch	Hose	Tuyau flexible
22	1658 03 16 00		Bricka	Scheibe	Washer	Rondelle



Pos nr Pos.Nr Ref.No Fig.Nº.	Detalj nr Best.Nr Part No Code Nº.	Benämning	Bezeichnung	Description	Description	
174		STYRCYLINDER	STEUR ZYLINDER	STEERING CYLINDER	VÉRIN DE DIRECTION	
	1659 58 31 52 1659 58 31 51	HSRT, HSRS SRT, SRS	Styrcylinder Styrcylinder	Steur Zylinder Steur Zylinder	Steering cylinder Steering cylinder	Vérin de direction Vérin de direction
1	1659 57 50 50	ø63	Cylinder	Zylinder	Cylinder	Vérin hydraulique
2	1659 54 35 00		Ventilkägla	Ventilkegel	Valve cone	Cône de soupape
3	1658 03 16 00		Bricka	Scheibe	Washer	Rondelle
4	1659 30 79 00		Låsarm	Kontermutter	Lockin nut	Ecrou de verrouillage
5	735 31 40 11	SgH 47	Spårring	Sicherungsring	Circlip	Circlips
6	1658 64 05 02		Ledlager	Lager	Bearing	Palier
7	738 88 10 01	AH M6	Smörjnippel	Schmiernippel	Grease nipple	Graisseur
8	1659 58 63 50 1659 57 61 50	SRT, SRS HSRT, HSRS	Stångände Stångände	Kolbenstange Kolbenstange	Piston rod end Piston rod end	Ext.tige piston Ext.tige piston
9	1659 57 49 50		Kolvstång	Kolbenstange	Piston rod	Tige de piston
10	1658 65 58 00		Styrning	Führung	Guide	Guidage
11	1658 65 50 00		Låsringshalvor	Sicherungsring	Lock ring	Bague d'arrêt
12	1658 65 56 00		Kolv	Kolben	Piston	Piston
13	725 26 74 51	M6S 20x50	Skruv	Schraube	Bolt	Vis
14	1659 57 47 50		Cylinderrör	Zylindermantel	Cylinder jacket	Corps de vérin
15	1658 69 84 00		Packningssats	Packungsgarnitur	Set of seals	Jeu de joints
16	1658 65 49 00	AV 58	Låsring	Sicherungsring	Lock ring	Bague d'arrêt
17	1658 03 17 00		Adapt	Verbindungsstück	Union	Raccord
6			HYDRAULISK UTLÖSNINGS- CYLINDER	HYDRAULISCHER STEINSICHERUNG ZYLINDER	HYDRAULIC STONE TRIP CYLINDER	DISPOSITIF DE SECURITE HYDRAULIQUE
	1652 15 50 50	ø50	Hydr cylinder kompl utan Pos. nr 4	Hydr.Zylinder kompl.ohne Pos.Nr 4	Hydr.cylinder compl.without Ref.No. Fig.No. 4	Vérin cpl.sons Fig.No. 4
	1652 63 50 50	ø55	Hydr cylinder kompl utan Pos. nr 4	Hydr.Zylinder kompl.ohne Pos.Nr 4	Hydr.cylinder compl.without Ref.No. Fig.No. 4	Vérin cpl.sons Fig.No. 4
1	1658 62 56 00	ø50	Packningssats	Packungsgarnitur	Set of seals	Jeu de joints
	1658 64 59 00	ø55	Packningssats	Packungsgarnitur	Set of seals	Jeu de joints
2	1652 38 02 50	ø50	Kolvstång	Kolbenstange	Piston rod	Tige de piston
	1652 64 55 50	ø55	Kolvstång	Kolbenstange	Piston rod	Tige de piston
3	1652 15 51 50	ø50	Cylinderrör	Zylindermantel	Cylinder jacket	Corps de cylindre
	1652 64 53 50	ø55	Cylinderrör	Zylindermantel	Cylinder jacket	Corps de cylindre
4	1657 78 26 00		L-adapt	Winkel-Stück	Elbow union	Raccord angle
5	1658 03 17 00		Adapt	Verbindungsstück	Union	Raccord
6	1658 03 16 00		Tätningssbricka	Dishtungsscheibe	Sealing washer	Rondelle d'étanchéité
7	1657 78 52 00		Ventilkägla	Ventilkegel	Valve conical	Soupape a cone

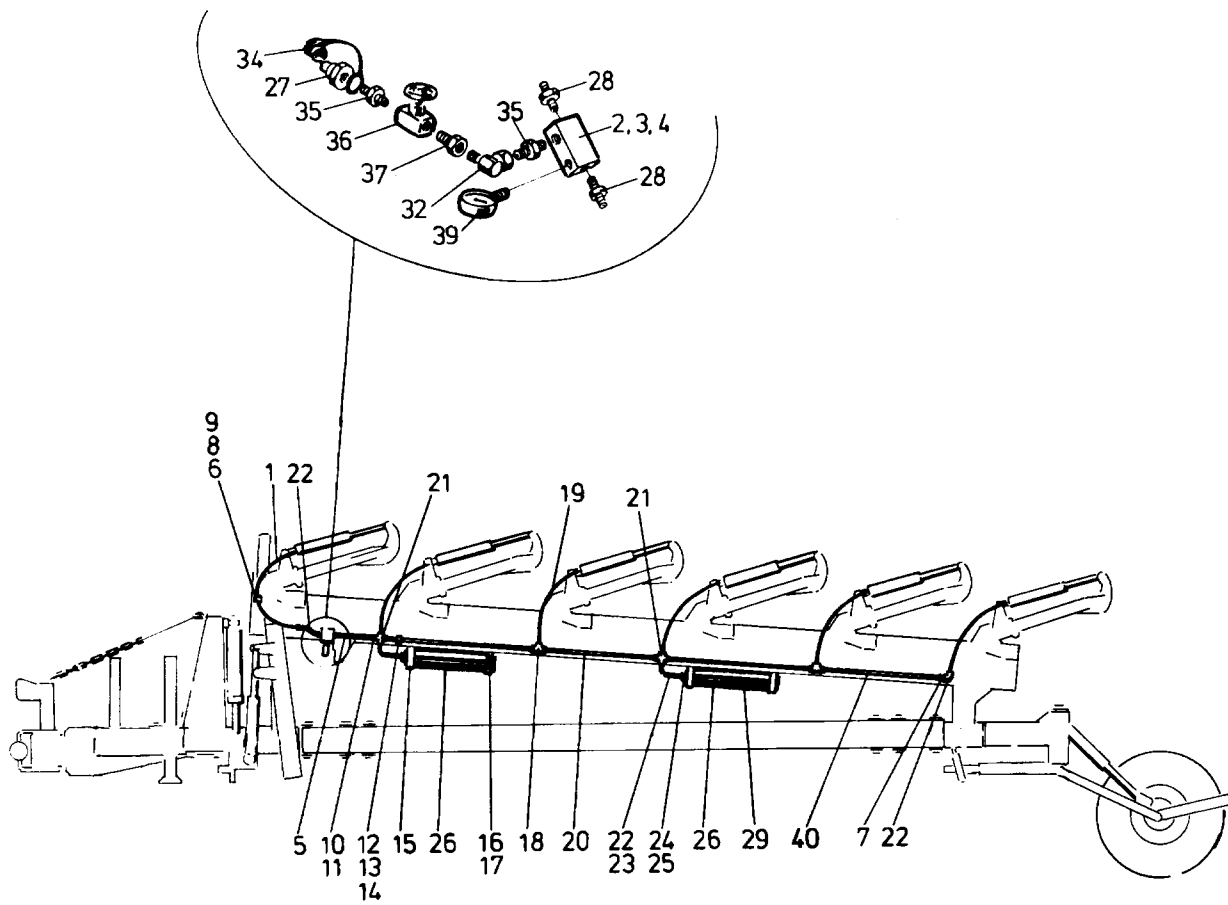


444



445

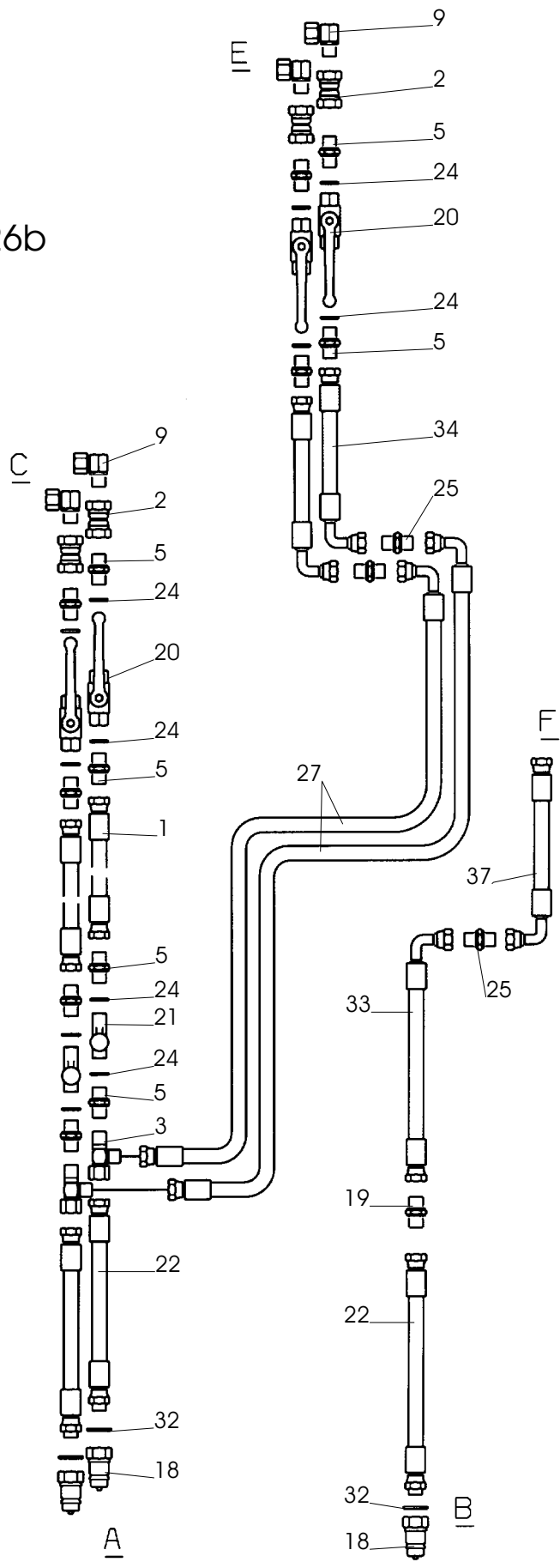
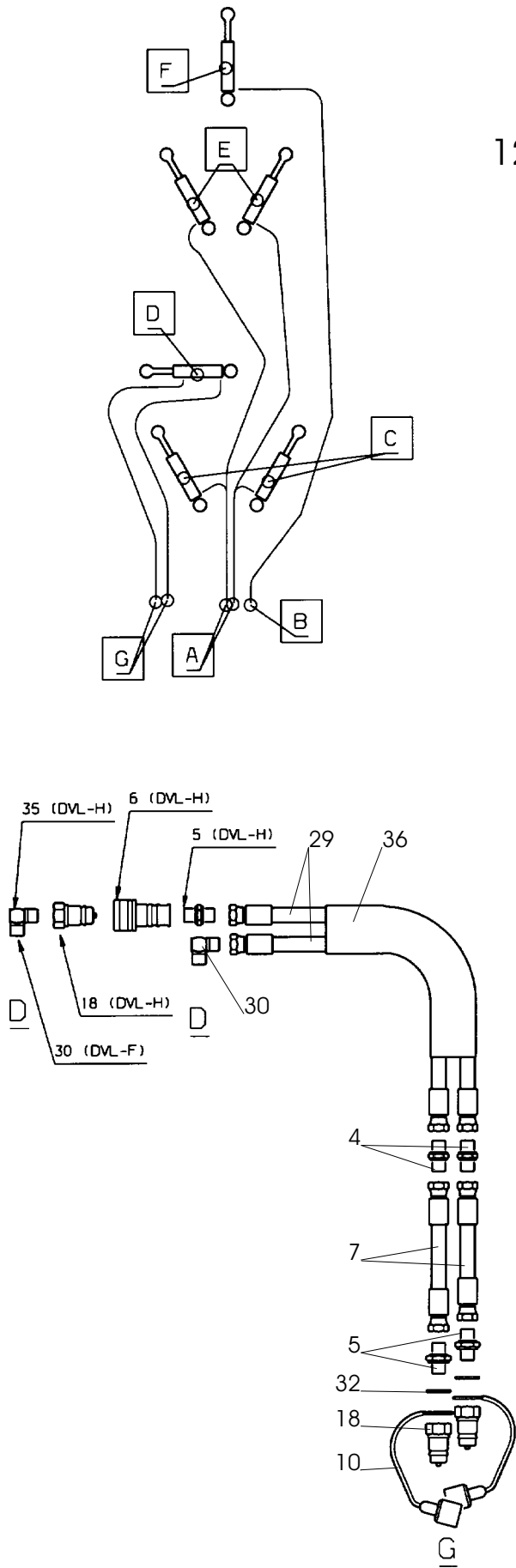
Pos nr Pos.Nr Ref.No Fig.Nº.	Detalj nr Best.Nr Part No Code Nº.	Benämning	Bezeichnung	Description	Description	
444	F	ÅSHUS	GRINDELGEHÄUSE	BEAM HOUSING	SUPPORT D'AGE	
1	1659 14 02 90	700	Åsben	Körperhalter	Leg	Etancon
	1659 21 27 90	750	Åsben	Körperhalter	Leg	Etancon
	1659 45 44 90	800	Åsben	Körperhalter	Leg	Etancon
2	1659 90 02 90		Åsfäste kompl	Grindelgehäuse kpl.	Beam housing cpl.	Support d'age cpl.
3	1658 62 40 03		Rörpinne	Hohlstift	Tension pin	Goupille cannelée
4	1659 14 06 00		Hylsa	Huelse	Sleeve	Manchon
5	1659 13 99 00		Brytbult	Bolzen	Bolt	Vis
6	725 26 36 81	M6S 16x80	Skruv	Schraube	Bolt	Vis
7	1659 08 56 00	M6S 16x215	Skruv	Schraube	Bolt	Vis
8	1659 05 31 00	M6S 20x215	Skruv	Schraube	Bolt	Vis
9	1650 36 04 05	M6M 16	Mutter	Mutter	Nut	Ecrou
10	1650 36 07 05	M6M 16	Mutter	Mutter	Nut	Ecrou
11	1650 36 07 07	M6M 20	Mutter	Mutter	Nut	Ecrou
12	1658 35 87 00		Bricka	Scheibe	Washer	Rondelle
13	1658 58 84 00		Bricka	Scheibe	Washer	Rondelle
14	1658 64 33 00		Bricka	Scheibe	Washer	Rondelle
15	1659 14 03 00		Bricka	Scheibe	Washer	Rondelle
16	1652 42 93 60		Lyftfäste	Transporthebeösen	Lifting device	Crochet de manurentic
445	H	ÅSHUS	GRINDELGEHÄUSE	BEAM HOUSING	SUPPORT D'AGE	
1	1658 60 43 90	730	Ås	Grindel	Beam	Age
	1659 61 12 90	800	Ås	Grindel	Beam	Age
2	1658 60 80 00		Säte	Sitz	Seat	Siège
3	1659 95 00 90		Åsfäste	Grindelgehäuse	Beam housing	Support d'age
4	1658 58 84 00		Bricka	Scheibe	Washer	Rondelle
5	1652 15 55 90		Hävarm	Hebelarm	Walking beam	Bras de levier
6	1652 59 02 50		Dragstång	Zugstange	Draw rod	Barre f d'attelage
7	1658 60 79 00		Tapp	Zylinderbolzen	Pivot pin	Axe
8	1657 23 99 01	ø20	Cylindrisk bult	Bolzen	Pivot pin	Cheville
9	1652 15 50 50	Page 31	Hydr cylinder kompl	Hydr. Zylinder kompl.	Hydr. Cylinder compl.	Vérin hydraulique cpl.
10	1659 08 56 00	M6S 16x215	Skruv	Schraube	Bolt	Vis
11	1650 36 07 05	M6M 16 12	Mutter	Mutter	Nut	Ecrou
12	1650 36 50 07	Locking 20	Mutter	Mutter	Nut	Ecrou
13	1658 60 44 00		Tapp	Zylinderbolzen	Pivot pin	Axe
14	721 42 62 01	FRP 4x32	Rörpinne	Hohlstift	Tension pin	Goupille cannelée
15	721 43 15 01	FRP 5x36	Rörpinne	Hohlstift	Tension pin	Goupille cannelée
16	738 88 20 03	AM 8x1,25	Smörjnippel	Schmiernippel	Grease nipple	Graisneur
17	734 11 92 01	BRB 21x37	Bricka	Scheibe	Washer	Rondelle
18	721 43 85 01	FRP 8x50	Rörpinne	Hohlstift	Tension pin	Goupille cannelée
19	721 43 18 01	FRP 5x50	Rörpinne	Hohlstift	Tension pin	Goupille cannelée
20	1659 05 31 00	M6S 20x215	Skruv	Schraube	Bolt	Vis
21	1650 36 07 07	M6M 20 12	Mutter	Mutter	Nut	Ecrou
22	1658 35 87 00		Bricka	Scheibe	Washer	Rondelle
23	1659 19 45 00		Skruv	Schraube	Bolt	Vis
24	1659 80 96 00	800	Cylindrisk pinne	Zapfen	Pin	Axe
27	731 23 26 51	M6M 20	Mutter	Mutter	Nut	Ecrou
28	1652 22 43 60		Lyftfäste	Transporthebeösen	Lifting device	Crochet de manurentic
29	725 26 74 81	M6S 20x50	Skruv	Schraube	Bolt	Vis
30	734 12 00 01	BRB 26x45	Bricka	Scheibe	Washer	Rondelle
31	1652 59 14 00	ø25	Cylindrisk bult	Bolzen	Pivot pin	Cheville
32	721 43 47 01	FRP 6x40	Rörpinne	Hohlstift	Tension pin	Goupille cannelée



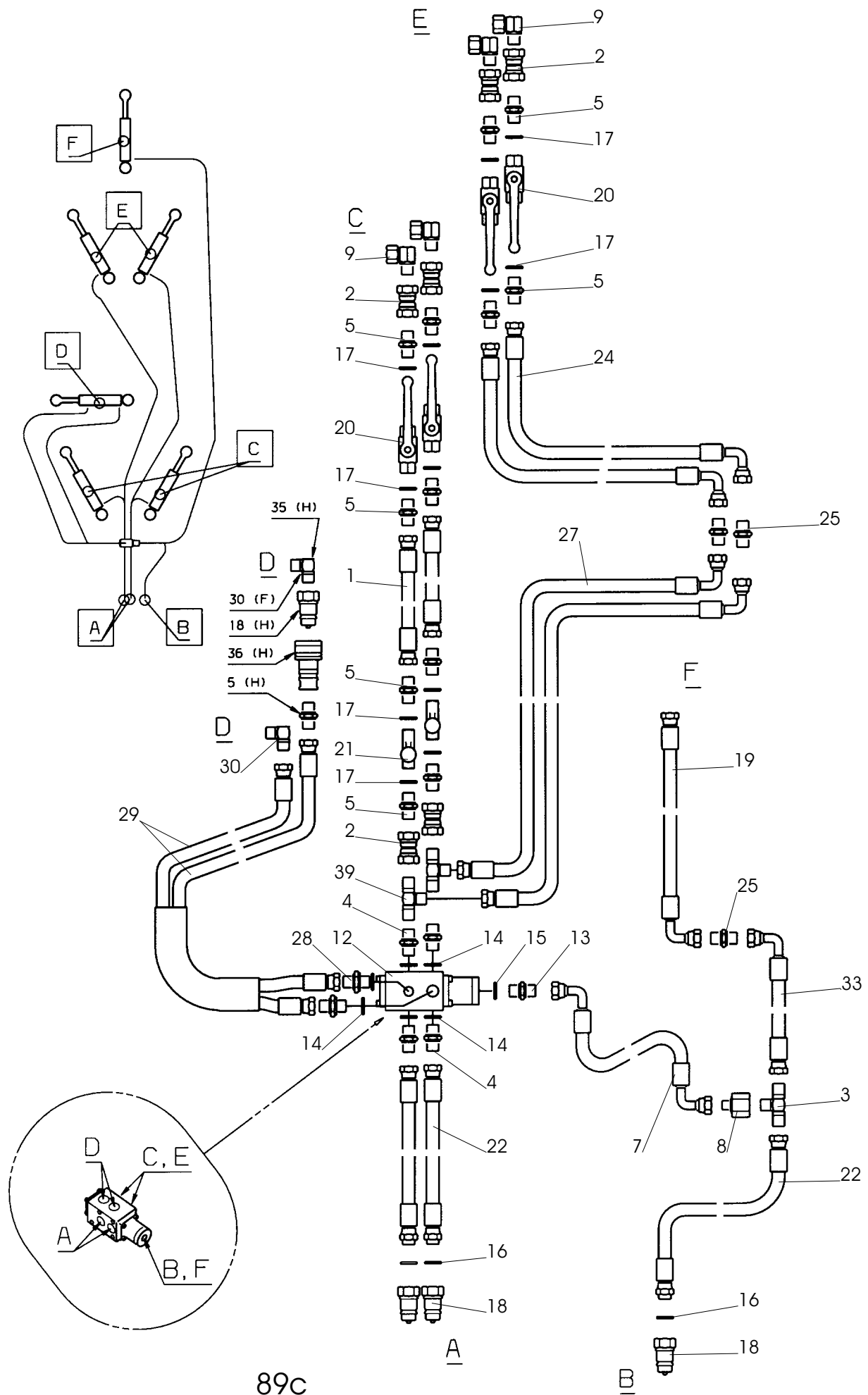
44a

Pos nr Pos.Nr Ref.No Fig.Nº.	Detalj nr Best.Nr Part No Code Nº.	Benämning	Bezeichnung	Description	Description	
44a		DVL	STENSÄKRINGS- HYDRAULIK	HYDRAULISCHER STEINSICHERUNG	HYDRAULIC STONE TRIP	DISPOSITIF DE SECURITE HYDRAULIQUE
1	1659 21 34 00	L=1000	Slang	Schlauch	Hose	Tuyau flexible
2	1658 56 37 00		Kopplingsblock	Verbindungsblock	Union chest	Dispositif de raccord
3	725 25 01 51	M6S 10x50	Skruv	Schraube	Bolt	Vis
4	731 23 20 01	M6M 10	Mutter	Mutter	Nut	Ecrou
5	1659 21 33 00		Oljerör	Rohr	Tube	Tuyau
6	1659 42 91 00		Klammerhalvor	Klammer	Clamps	Collieres
7	1657 57 47 00		L-adapt	Winkel-Stück	Elbow-union	Raccord-angle
8	1659 18 53 00		Täckplatta	Deckblech	Covering plate	Plaque de recouvrement
9	725 23 78 51	M6S 6x40	Skruv	Schraube	Bolt	Vis
10	1657 59 34 00		Mutter	Mutter	Nut	Ecrou
11	1657 59 35 00		Skärring	Schneidring	Olive	Cone de tuyau
12	1659 12 04 00		Klammerhalvor	Klammer	Clamps	Collieres
13	1659 12 05 00		Täckplatta	Deckblech	Covering plate	Plaque de recouvrement
14	725 23 76 51	M6S 6x35	Skruv	Schraube	Bolt	Vis
15	1659 17 79 50		Akkumulatorfäste	Akkumulatorhalter	Accumulator bracket	Support d'accumulateur
16	725 25 50 51	M6S 12x90	Skruv	Schraube	Bolt	Vis
17	731 23 22 01	M6M 12	Mutter	Mutter	Nut	Ecrou
18	1657 57 46 00		T-adapt	T-Stück	T-union	Raccord en T
19	1659 21 32 00	L=750	Slang	Schlauch	Hose	Tuyau flexible
20	1658 62 76 00	L=958	Oljerör	Rohr	Tube	Tuyau
21	1657 59 28 00		Korsadapt	Kreuz-Stück	Four-way union	Raccord en croix
22	1658 30 50 00		L-adapt	Winkel-Stück	Elbow union	Raccord angle
23	1659 21 35 00	L=320	Slang	Schlauch	Hose	Tuyau flexible
24	1658 03 16 00		Tättningsbricka	Dichtungsscheibe	Sealing washer	Rondelle d'étanchéité
25	1658 03 17 00		Adapt	Verbindungsstück	Union	Raccord
26	1659 19 38 50		Akkumulator	Akkumulator	Accumulator	Accumulateur
27	1657 48 14 00		Handel	Schnellkupplung M	Quick coupler M	Raccord rapide M
28	1657 57 52 00		Adapt	Verbindungsstück	Union	Raccord
29	1659 54 43 60	6108H,7108H	Akkumulator 120 bar	Akkumulator 120 bar	Accumulator 120 bar	Accumulateur 120 bar
32	1657 78 26 00		L-adapt	Winkel-Stück	Elbow union	Raccord angle
34	1657 83 83 00		Handelsskydd	Schutz	Guard	Protection
35	1656 54 78 00		Adapt	Verbindungsstück	Union	Raccord
36	1657 30 57 00		Avstängningsventil	Absperrventil	Shut off valve	Soupape d'arret
37	1659 21 38 00		Adapt	Verbindungsstück	Union	Raccord
39	1658 07 50 00		Manometer	Manometer	Pressure guage	Manomètre
40	1659 63 35 00		Oljerör	Rohr	Tube	Tuyau

126b

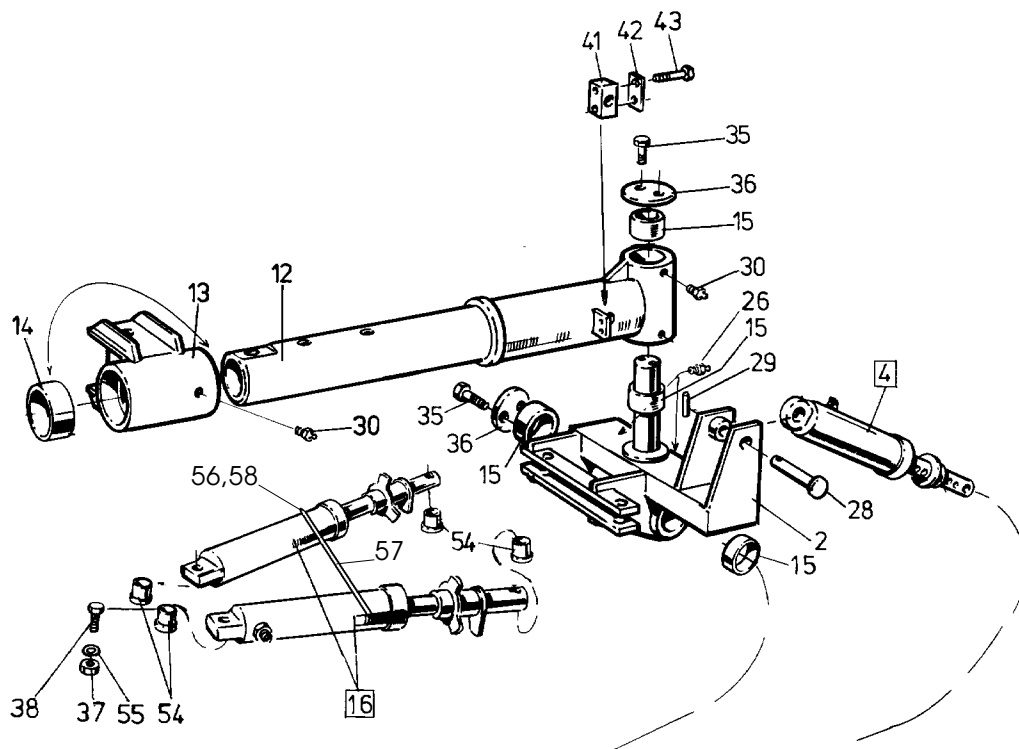


Pos nr Pos.Nr Ref.No Fig.Nº.	Detalj nr Best.Nr Part No Code Nº.		Benämning	Bezeichnung	Description	Description
126b		DVL	HYDRAULISKT SYSTEM UTAN VENTIL	HYDRAULSYSTEM OHNE VENTIL	HYDRAULIC SYSTEM WITHOUT VALVE	SYSTEM HYDRAULIQUE SANS SOUPAPE
1	1659 92 23 00	L=740	Slang	Schlauch	Hose	Tuyau flexible
2	1658 92 83 00		Adapt	Verbindungsstück	Union	Raccord
3	1659 30 68 00		T-adapt	T-Stück	T-union	Raccord en T
4	1657 90 31 00		Adapt	Verbindungsstück	Union	Raccord
5	1657 72 31 00		Adapt	Verbindungsstück	Union	Raccord
6	1657 48 15 00		Hondel	Schnellkupplung F	Quick coupling F	Raccord rapide F
7	1657 72 28 00	L=1990	Slang	Schlauch	Hose	Tuyau flexible
9	1657 78 26 00		L-adapt	Winkel-Stück	Elbow union	Raccord angle
10	1657 83 83 00		Handelsskydd	Schutz	Guard	Protection
18	1657 48 14 00		Handel	Schnellkupplung M	Quick coupling M	Raccord rapide M
19	1656 54 78 00		Adapt	Verbindungsstück	Union	Raccord
20	1658 40 96 00		Ventil	Ventil	Valve	Soupape
21	1659 13 96 00		Strypventil	Drosselventil	Check valve	Restricteur
22	1659 91 26 00	L=3000	Slang	Schlauch	Hose	Tuyau flexible
24	1651 29 83 01		Bricka	Scheibe	Washer	Rondelle
25	1657 59 53 00		Adapt	Verbindungsstück	Union	Raccord
27	1652 47 40 00	L=5250 5108	Slang	Schlauch	Hose	Tuyau flexible
	1652 47 41 00	L=6250 6108	Slang	Schlauch	Hose	Tuyau flexible
	1652 47 42 00	L=7250 7108	Slang	Schlauch	Hose	Tuyau flexible
	1652 47 43 00	L=8250 8108	Slang	Schlauch	Hose	Tuyau flexible
29	1657 72 34 00	L=1540	Slang	Schlauch	Hose	Tuyau flexible
30	1657 72 21 00		L-adapt	Winkel-Stück	Elbow union	Raccord angle
32	1658 03 16 00		Bricka	Scheibe	Washer	Rondelle
33	1652 47 44 00	L=6500 5108	Slang	Schlauch	Hose	Tuyau flexible
	1652 47 45 00	L=7500 6108	Slang	Schlauch	Hose	Tuyau flexible
	1652 47 46 00	L=8500 7108	Slang	Schlauch	Hose	Tuyau flexible
	1652 47 47 00	L=9500 8108	Slang	Schlauch	Hose	Tuyau flexible
34	1659 35 24 00	L=500	Slang	Schlauch	Hose	Tuyau flexible
35	1658 58 68 00		L-adapt	Winkel-Stück	Elbow union	Raccord angle
36	1651 21 60 73		Spridarkrök	Schlauchbogen	Hose bend	Coudé de tuyau
37	1659 32 07 00	L=740	Slang	Schlauch	Hose	Tuyau flexible

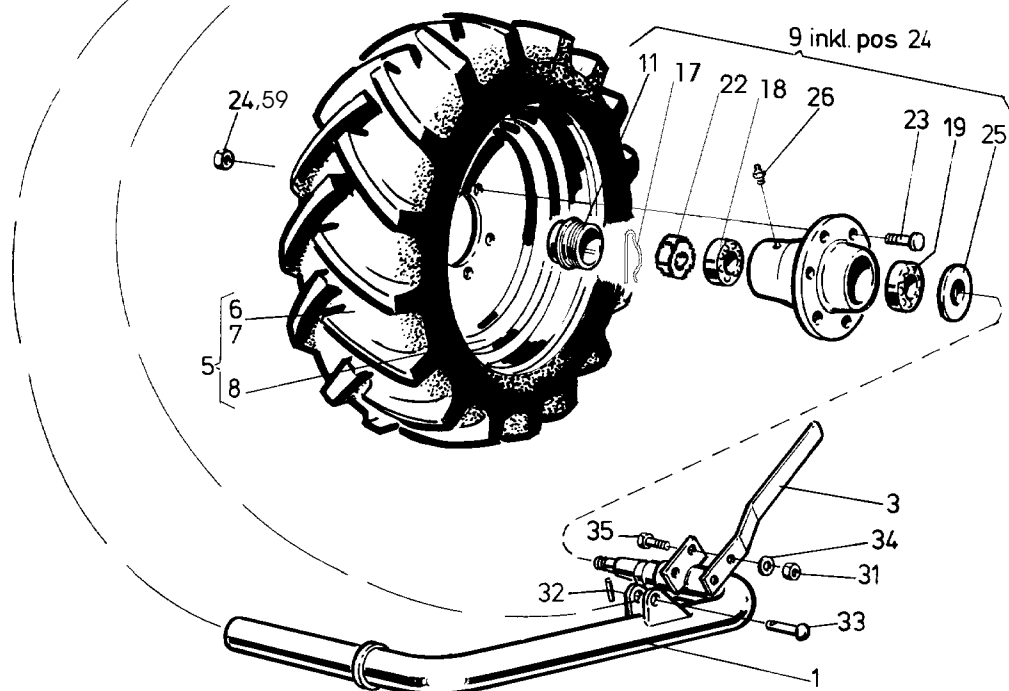


89C

Pos nr Pos.Nr Ref.No Fig.Nº.	Detalj nr Best.Nr Part No Code Nº.		Benämning	Bezeichnung	Description	Description
89c		DVL	HYDRAULISKT SYSTEM MED VENTIL	HYDRAUL SYSTEM MITT VENTIL	HYDRAULIC SYSTEM WITH VALVE	SYSTEM HYDRAULIQUE AVEC SOUPAPE
1	1659 92 23 00	L=740	Slang	Schlauch	Hose	Tuyau flexible
2	1658 92 83 00		Adapt	Verbindungsstück	Union	Raccord
3	1657 30 13 00		T-adapt	T-Stück	T-union	Raccord en T
4	1659 24 38 00		Adapt	Verbindungsstück	Union	Raccord
5	1657 72 31 00		Adapt	Verbindungsstück	Union	Raccord
6	1658 56 36 00		L-adapt	Winkel-Stück	Elbow union	Raccord angle
7	1659 73 20 00	L=400	Slang	Schlauch	Hose	Tuyau flexible
8	1659 29 40 00		Adapt	Verbindungsstück	Union	Raccord
9	1657 78 26 00		L-adapt	Winkel-Stück	Elbow union	Raccord angle
11	1657 57 52 00		Adapt	Verbindungsstück	Union	Raccord
12	1659 39 61 50		Omkastarventil	Reversierventil	Reversing valve	Commutateur soupape
13	1659 39 66 00		Adapt	Verbindungsstück	Union	Raccord
14	1659 44 17 00		Bricka	Scheibe	Washer	Rondelle
15	1652 40 02 00		Bricka	Scheibe	Washer	Rondelle
16	1658 03 16 00		Bricka	Scheibe	Washer	Rondelle
17	1651 29 83 01		Bricka	Scheibe	Washer	Rondelle
18	1657 48 14 00		Handel	Schnellkupplung M	Quick coupling M	Raccord rapide M
19	1659 32 07 00	L=740	Slang	Schlauch	Hose	Tuyau flexible
20	1658 40 96 00		Ventil	Ventil	Valve	Soupape
21	1659 13 96 00		Strypventil	Drosselventil	Check valve	Restricteur
22	1659 91 26 00	L=3000	Slang	Schlauch	Hose	Tuyau flexible
23	1659 21 34 00	L=1000	Slang	Schlauch	Hose	Tuyau flexible
24	1659 35 24 00	L=500	Slang	Schlauch	Hose	Tuyau flexible
25	1657 59 53 00		Adapt	Verbindungsstück	Union	Raccord
27	1652 47 40 00	L=5250 5108	Slang	Schlauch	Hose	Tuyau flexible
	1652 47 41 00	L=6250 6108	Slang	Schlauch	Hose	Tuyau flexible
	1652 47 42 00	L=7250 7108	Slang	Schlauch	Hose	Tuyau flexible
	1652 47 43 00	L=8250 8108	Slang	Schlauch	Hose	Tuyau flexible
28	1659 35 74 00		Adapt	Verbindungsstück	Union	Raccord
29	1657 72 34 00	L=1540	Slang	Schlauch	Hose	Tuyau flexible
30	1657 72 21 00		L-adapt	Winkel-Stück	Elbow union	Raccord angle
33	1652 47 44 00	L=6500 5108	Slang	Schlauch	Hose	Tuyau flexible
	1652 47 45 00	L=7500 6108	Slang	Schlauch	Hose	Tuyau flexible
	1652 47 46 00	L=8500 7108	Slang	Schlauch	Hose	Tuyau flexible
	1652 47 47 00	L=9500 8108	Slang	Schlauch	Hose	Tuyau flexible
35	1658 58 68 00		L-adapt	Winkel-Stück	Elbow union	Raccord angle
36	1657 48 15 00		Hondel	Schnellkupplung F	Quick coupling F	Raccord rapide F
37	1659 21 34 00	L=1000	Slang	Schlauch	Hose	Tuyau flexible
38	1651 21 60 73		Spridarkrök	Schlauchbogen	Hose bend	Coudé de tuyau
39	1657 78 27 00		T-adapt	T-Stück	T-union	Raccord en T

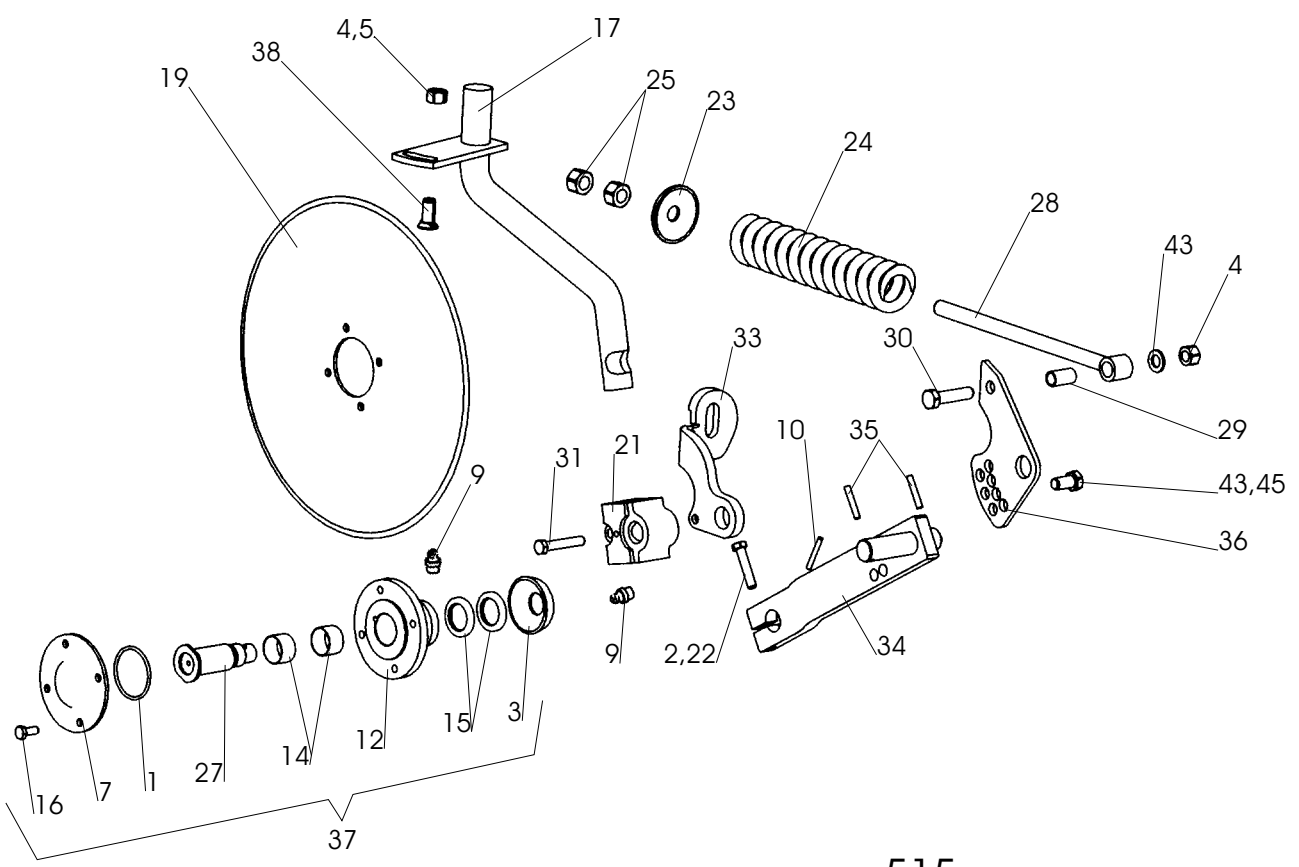
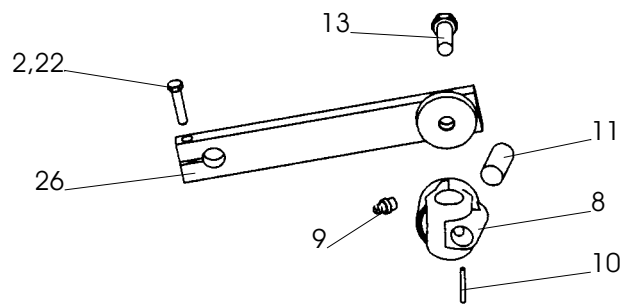
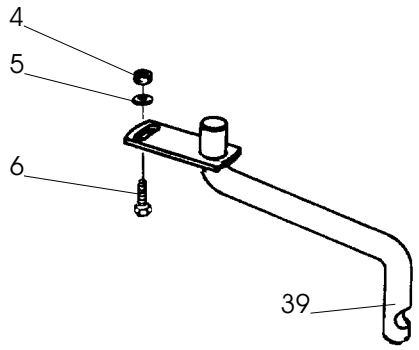
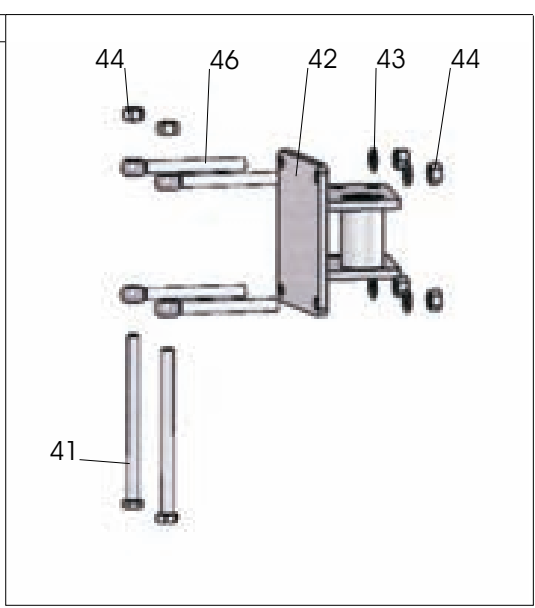


38c



Pos nr Pos.Nr Ref.No Fig.Nº.	Detalj nr Best.Nr Part No Code Nº.		Benämning	Bezeichnung	Description	Description
38c		DVL	LÄNKHJUL	HINTERRAD	REAR WHEEL	ROUE ARRIERE
1	1652 45 78 90	(FAD)	Hjulaxel	Radachse	Wheel axle	Essieu
2	1659 18 84 90		Axelfäste	Achsbefestigung	Axle mounting	Attache d'essieu
3	1658 99 02 90		Avskrapare	Abstreifer	Scraper	Décrottoir
4	1659 18 46 50	Pag. 17	Länkhjulscylinder	Hinterrad- Zylinder	Rear wheel cylinder	Vérin hydraulique
5	1652 45 81 00	420/70 R24	Hjul kompl med fälg, däck, slang	Rad kompl.mit Felg u. Schlauch	Wheel compl. with rim,tyre,inner tube	Roue compl. avec jante, pneuet
6	1659 89 25 00		Däck	Reifen	Tyre	Pneu
7	1659 42 68 00		Slang	Schlauch	Hose	Tuyau flexible
8	1652 45 79 50	FAD	Fälg	Felge	Rim	Jante
9	1652 19 14 00	FAD	Nav kompl	Nabe kompl.	Hub compl.	Moyeu cpl.
11	1652 21 44 00	FAD	Kapsel	Kapsel	Hub cab	Chapeau
12	1659 19 00 90		Bakre vridaxel	Drehwelle hinten	Turn-over axle rear	Axe de retourne- ment
13	1659 98 93 90		Bakre lagring	Lagerung hinten	Journal rear	Support arrier
14	1659 19 66 00		Lager	Lager	Bearing	Palier
15	1658 59 65 00		Lager	Lager	Bearing	Palier
16	1659 58 31 52	Pag. 19	Styrcylinder	Steuer Zylinder	Steering cylinder	Vérin hydraulique
17	721 62 35 01	SP 6,3x63 FAD	Saxpinne	Splint	Split pin	Goupille fendue
18	738 42 11 20	FAD	Rullager	Rollenlager	Roller bearing	Roulement à roule.
19	738 42 15 20	FAD	Rullager	Rollenlager	Roller bearing	Roulement à roule.
22	1652 19 15 00	FAD	Axelmuter	Achsmutter	Collar nut	Ecrou d'essieu
23	1659 88 07 00	FAD	Navskruv	Nabenschraube	Hub screw	Vis de moyeu
24	1651 93 17 70	FAD	Navmutter	Nabenmutter	Hub nut	Ecrou de moyeu
25	1652 19 13 00	FAD	Bricka	Scheibe	Washer	Rondelle
26	738 88 50 03	BH M8x1,25	Smörjnippl	Schmiernippel	Grease nipple	Graisseur
28	1659 19 16 00		Tapp	Zapfen	Pivot pin	Cheville
29	721 44 19 01	FRP 10x40	Rörpinne	Hohlstift	Tension pin	Goupille cannelée
30	738 88 20 03	AM 8x1,25	Smörjnippl	Schmiernippel	Grease nipple	Graisseur
31	731 23 24 01	M6M 16	Mutter	Mutter	Nut	Ecrou
32	721 43 15 01	FRP 5x36	Rörpinne	Hohlstift	Tension pin	Goupille cannelée
33	1657 56 81 00		Cylindrisk bult	Zylinderbolzen	Pivot pin	Axe de corps
34	734 11 86 01	BRB 17x30	Bricka	Scheibe	Washer	Rondelle
35	725 26 28 51	M6S 16x40	Skruv	Schraube	Bolt	Vis
36	1659 20 56 90		Stoppbricka	Sperrscheibe	Stop washer	Rondelle d'arret
37	732 21 26 51	M6M20 Loc	Mutter	Mutter	Nut	Ecrou
38	725 26 82 51	M6S 20x90	Skruv	Schraube	Bolt	Vis
41	1659 35 40 00		Klammerhalvor	Klammer	Clamps	Colliers
42	1659 35 39 00		Täckplatta	Deckblech	Covering plate	Plaque de recouvrement
43	725 23 79 51	M6S 6x45	Skruv	Schraube	Bolt	Vis
44	725 26 29 51	M6S 16x45	Skruv	Schraube	Bolt	Vis
54	1659 58 61 00		Hylsa	Hülse	Sleeve	Manchon
55	734 11 92 01	BRB 21x37	Bricka	Scheibe	Washer	Rondelle
56	1659 57 74 00		Adapt	Verbindungsstück	Union	Raccord
57	1659 60 23 00	L=600	Slang	Schlauch	Hose	Tuyau flexible
58	1659 44 17 00		Bricka	Scheibe	Washer	Rondelle
59	1652 19 16 00	FAD	Bricka	Scheibe	Washer	Rondelle

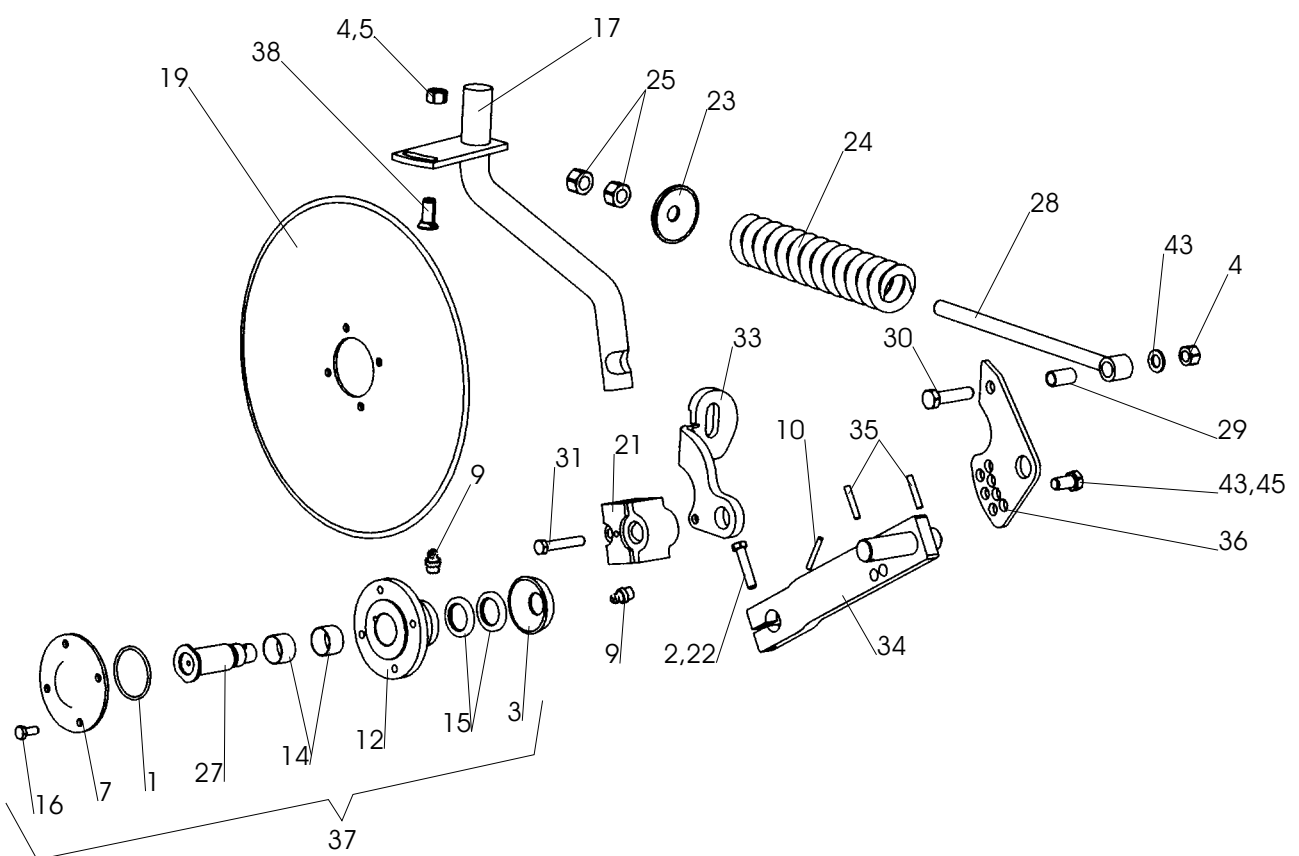
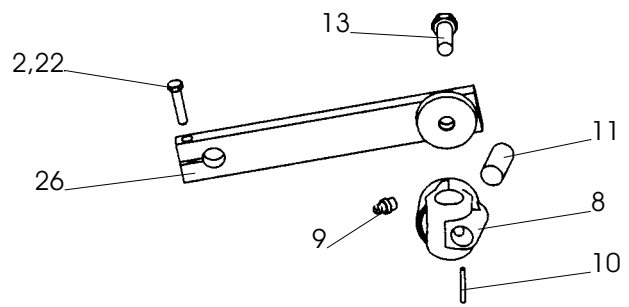
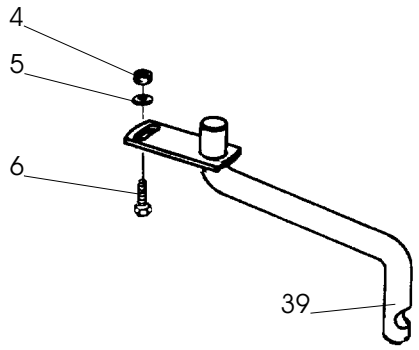
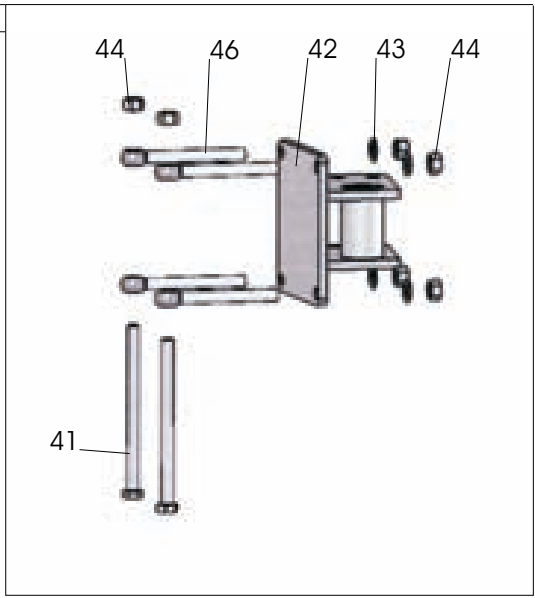
40



515

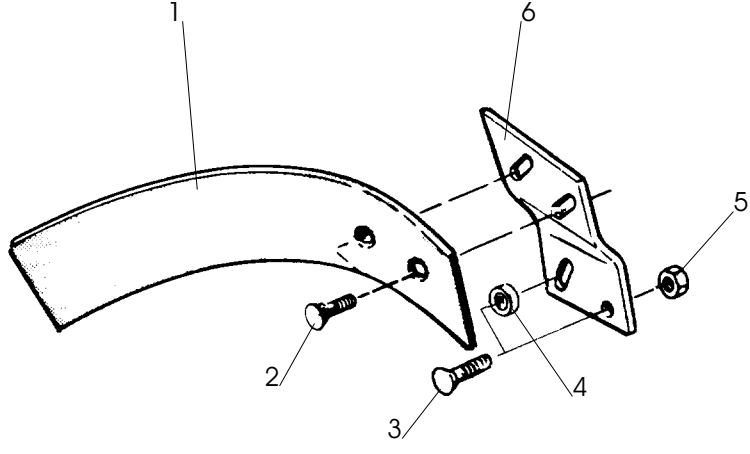
Pos nr Pos.Nr Ref.No Fig.Nº.	Detalj nr Best.Nr Part No Code Nº.		Benämning	Bezeichnung	Description	Description
515			SKIVRIST	SCHEIBENSECH	DISC COULTER	COUTRE CIRCULAIRE
		R= L=	Höger Vänster	Rechts Links	Right Left	Droite Gauche
	1652 55 00 91	ø450 R	Fjädrande skivrist med arm kompl	Gef. Scheibensech mit Arm kompl. kompl.	Spring-loaded disc coultter with arm compl.	Coutre circulaire a ressort avec bras cpl.
	1652 55 00 92	ø450 L	Fjädrande skivrist med arm kompl	Gef. Scheibensech mit Arm kompl. kompl.	Spring-loaded disc coultter with arm compl.	Coutre circulaire a ressort avec bras cpl.
	1652 55 00 93	ø500 R	Fjädrande skivrist med arm kompl	Gef. Scheibensech mit Arm kompl. kompl.	Spring-loaded disc coultter with arm compl.	Coutre circulaire a ressort avec bras cpl.
	1652 55 00 94	ø500 L	Fjädrande skivrist med arm kompl	Gef. Scheibensech mit Arm kompl. kompl.	Spring-loaded disc coultter with arm compl.	Coutre circulaire a ressort avec bras cpl.
	1652 55 00 95	ø500 R	Fjädrande skivrist ripplad med arm kompl	Gef. Scheibensech mit Arm kompl. Gewelltes	Spring-loaded disc coultter with arm compl. wavy edge	Coutre circulaire a ressort avec bras cpl. ondule
	1652 55 00 96	ø500 L	Fjädrande skivrist ripplad med arm kompl	Gef. Scheibensech mit Arm kompl. Gewelltes	Spring-loaded disc coultter with arm compl. wavy edge	Coutre circulaire a ressort avec bras cpl. ondule
	1659 47 30 03	ø450 R	Fast skivrist med arm kompl	Scheibensech mit Arm kompl.	Disc coultter with arm compl.	Coutre circulaire avec bras cpl.
	1659 47 30 04	ø450 L	Fast skivrist med arm kompl	Scheibensech mit Arm kompl.	Disc coultter with arm compl.	Coutre circulaire avec bras cpl.
	1659 47 30 07	ø500 R	Fast skivrist med arm kompl	Scheibensech mit Arm kompl.	Disc coultter with arm compl.	Coutre circulaire avec bras cpl.
	1659 47 30 08	ø500 L	Fast skivrist med arm kompl	Scheibensech mit Arm kompl.	Disc coultter with arm compl.	Coutre circulaire avec bras cpl.
	1659 47 30 11	ø500 R	Fast skivrist med arm kompl ripplad	Gewelltes Scheibensech mit Arm kompl.	Wavy edge disc coultter with arm compl.	Coutre circulaire ondule avec bras cpl.
	1659 47 30 12	ø500 L	Fast skivrist med arm kompl ripplad	Gewelltes Scheibensech mit	Wavy edge disc coultter with arm	Coutre circulaire ondule avec bras
1	740 48 48 04	Or 65,09x3,53	O-ring	O-ring	O-ring	Joint thorique
2	725 25 43 51	M6S 12x55	Skruv	Schraube	Bolt	Vis
3	1658 09 59 00		Tätningbricka	Dishtungsscheibe	Sealing washer	Rondelle
4	731 23 24 01	M6M 16	Mutter	Mutter	Nut	Ecrou
5	1658 58 84 00		Bricka	Scheibe	Washer	Rondelle
6	725 26 29 81	M6S 16x45	Skruv	Schraube	Bolt	Vis
7	1658 09 66 50		Lock	Deckel	Cover	Chapeau de
8	1659 47 34 90		Lagerkuts	Lagerplatte	Bearing plate	Support de palier
9	738 88 20 03	AM 8x1,25	Smörjnippel	Schmiernippel	Grease nipple	Graisneur
10	721 43 49 01	FRP 6x50	Rörpinne	Hohlstift	Tension pin	Goupille cannelée
11	1652 43 72 00	F	Låstapp	Zylinderbolzen	Pivot pin	Cheville
12	1658 09 67 50		Nav	Nabe	Hub	Moyeu
13	725 26 75 51	M6S 20x55	Skruv	Schraube	Bolt	Vis
14	1657 55 45 00	2	Nållager	Nadellager	Needle bearing	Coussinet
15	740 51 77 00	A 35x52x7	Tätningring	Dichtungsring	Sealing ring	Bague d'usure
16	725 24 93 51	M6S 10x25	Skruv	Schraube	Bolt	Vis

40

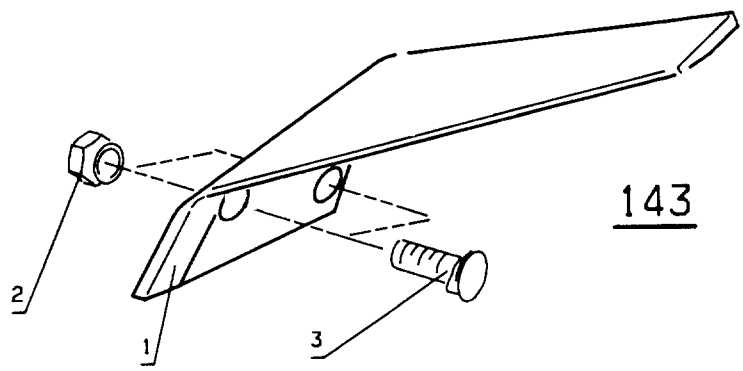


515

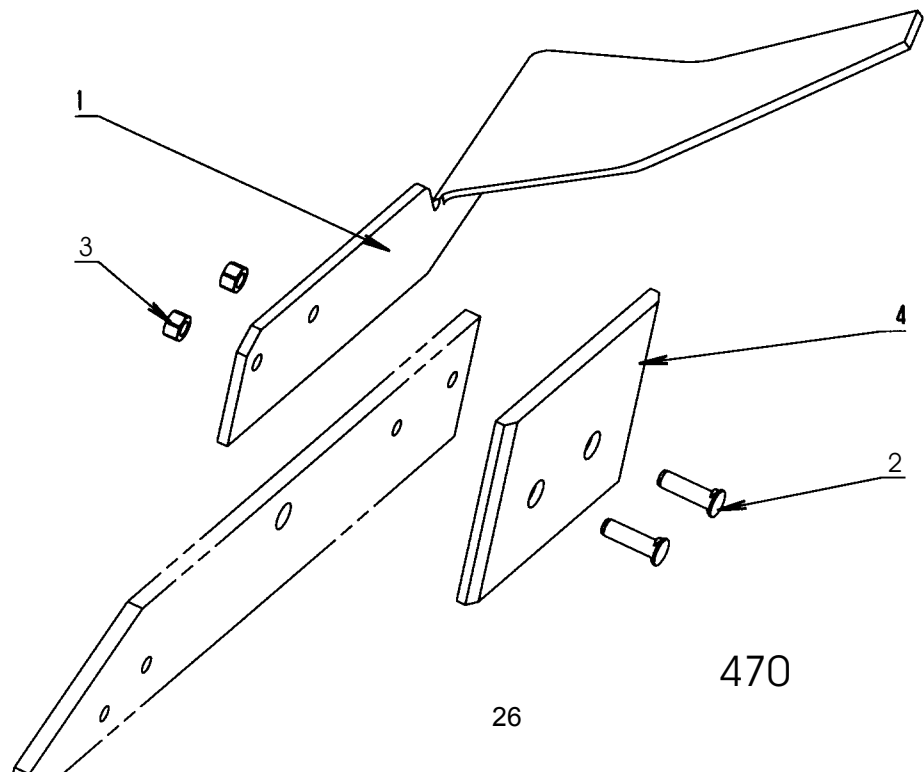
Pos nr Pos.Nr Ref.No Fig.Nº.	Detalj nr Best.Nr Part No Code Nº.		Benämning	Bezeichnung	Description	Description
515			SKIVRIST	SCHEIBENSECH	DISC COULTER	COUTRE CIRCULAIRE
17	1652 66 57 90	R	Skaft fjädrande	Gef. Scheibensech	Spring-loaded disc coulter	Coutre circulaire à ressort
	1652 66 58 90	L	Skaft fjädrande	Gef. Scheibensech	Spring-loaded disc coulter	Coutre circulaire à ressort
19	1657 25 47 00	ø450	Skivristklinga slät	Sechsscheibe flach	Coulter disc plain	Disque de coutre plain
	1658 06 62 00	ø500	Skivristklinga slät	Sechsscheibe flach	Coulter disc plain	Disque de coutre plain
	1658 06 63 00	ø500	Skivristklinga ripplad	Sechsscheibe Gewellt	Coulter disc disc	Disque de coutre ondule
21	1652 52 51 90		Lagerkuts	Lager	Bearing	Palier
22	734 11 78 01	BRB 13x24	Bricka	Scheibe	Washer	Plaquette
23	1658 09 61 00		Bricka	Scheibe	Washer	Rondelle
24	1658 15 29 00		Tryckfjäder	Feder	Spring	Ressort
25	731 43 26 01	M6LM 20	Mutter	Mutter	Nut	Ecrou
26	1652 07 69 90	R	Inställn. arm	Feststellhebel	Adjustment	Approche
	1652 07 70 90	L	Inställn. arm	Feststellhebel	Adjustment	Approche
27	1658 10 76 00	R	Axeltapp	Welle	Stube axle	Axe
	1658 56 71 00	L	Axeltapp	Welle	Stube axle	Axe
28	1658 54 38 00		Dragstång	Zugstange	Draw rod	Barre d'attelage
29	1658 62 40 09	FRP 20x36	Rörpinne	Hohlstift	Tension pin	Goupille cannelée
30	725 26 33 81	M6S 16x65	Skruv	Schraube	Bolt	Vis
31	725 25 45 51	M6S 12x65	Skruv	Schraube	Bolt	Vis
33	1652 52 50 90	R	Fjäderhållare	Haltearm	Bracket	Support fixation
	1652 52 52 90	L	Fjäderhållare	Haltearm	Bracket	Support fixation
34	1658 66 39 90	R	Arm	Arm	Arm	Bras
	1658 66 42 90	L	Arm	Arm	Arm	Bras
35	721 43 84 01	FRP 8x45	Rörpinne	Hohlstift	Tension pin	Goupille cannelée
36	1652 52 49 90		Hävarm	Hebelarm	Lever arm	Bras de levier
37	1657 59 75 91	R	Skivristnav kompl	Nabe kompl.	Hub compl.	Moyeu cpl.
	1659 22 37 91	L	Skivristnav kompl	Nabe kompl.	Hub compl.	Moyeu cpl.
38	1650 36 02 33	MFBK 16x40	Skruv	Schraube	Bolt	Vis
39	1659 42 44 90	R	Skaft fast	Schaft	Shank	Etançon de rasette
	1659 42 43 90	L	Skaft fast	Schaft	Shank	Etançon de rasette
40	1659 63 75 90	CVLF	Skivristfäste kompl	Halter kompl.	Bracket compl.	Support cpl.
41	725 26 54 51	M6S 16x220	Skruv	Schraube	Bolt	Vis
42	1652 45 90 90		Fäste	Halter	Bracket	Support
43	734 11 86 01	BRB 17x30	Bricka	Scheibe	Washer	Plaquette
44	731 23 24 01	M6M 16	Mutter	Mutter	Nut	Ecrou
45	725 26 24 51	M6S 16x30	Skruv	Schraube	Bolt	Vis
46	1652 50 12 00	M16x150	Länkskruv	Gelenkschraube	Swing bolt	Boulon d'articulation
	1652 45 24 00	M16x200	Länkskruv	Gelenkschraube	Swing bolt	Boulon d'articulation



15

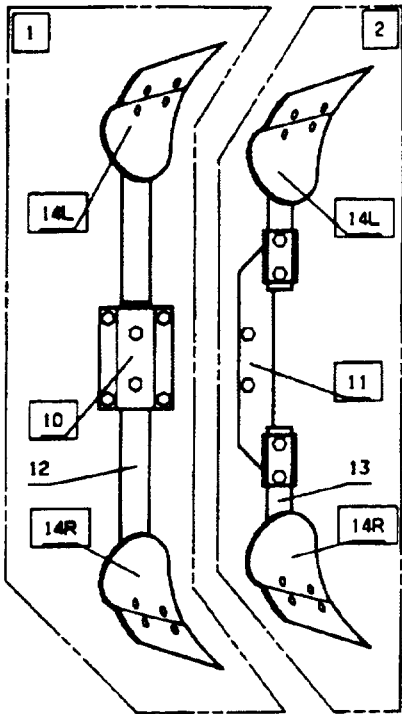


143

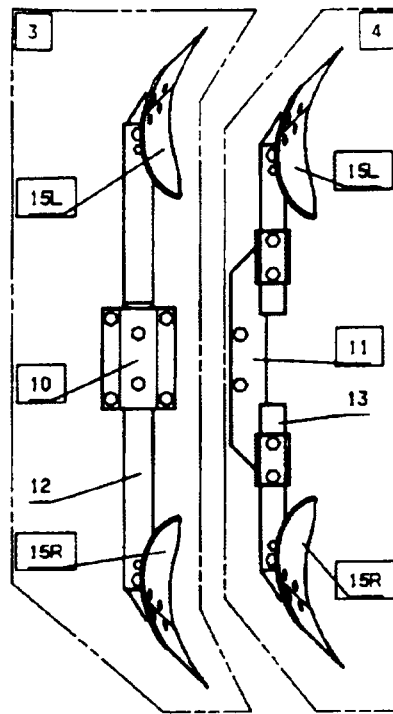


470

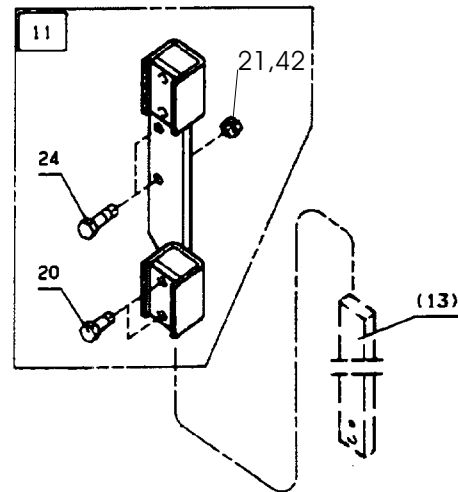
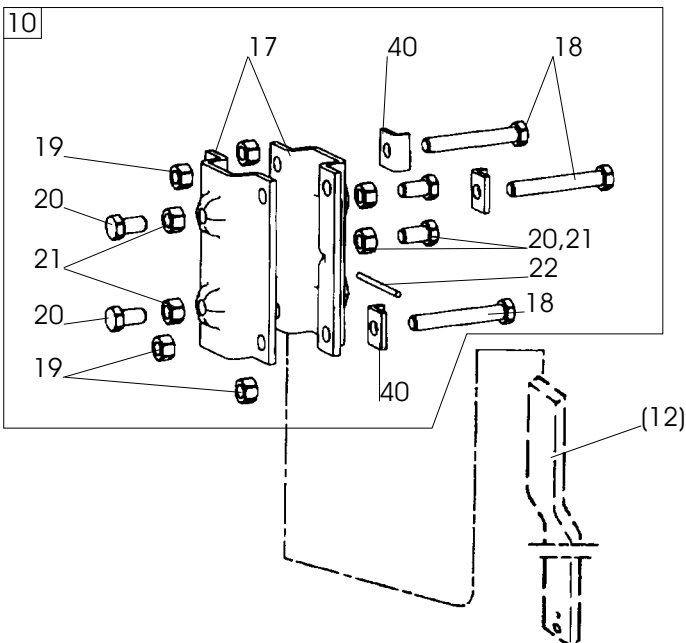
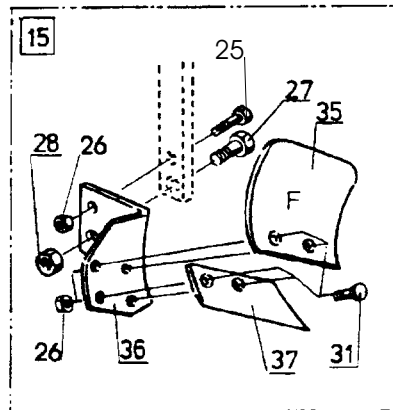
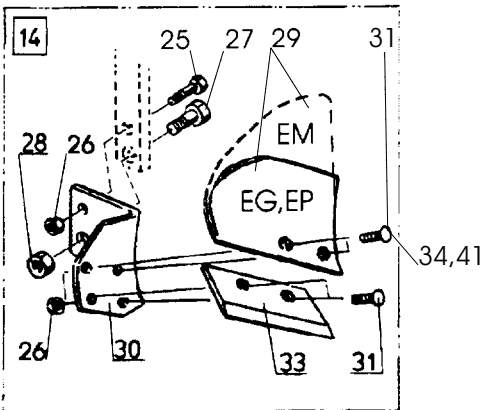
Pos nr Pos.Nr Ref.No Fig.Nº.	Detalj nr Best.Nr Part No Code Nº.	Benämning	Bezeichnung	Description	Description	
15		XL,XU,XS UC	SKUMVINGE	Einleger- STREICHBLECH	COVERBOARD	DEFLECTEUR
		R= L=	Höger Vänster	Rechts Links	Right Left	Droite Gauche
	1659 62 69 50	L,XL,UC	Skumvinge kompl	Einlegerstreich- blech kompl.	Coverboard compl.	DÚflecteur cpl.
	1659 62 68 50	R,XL,UC	Skumvinge kompl	Einlegerstreich- blech kompl.	Coverboard compl.	DÚflecteur cpl.
	1652 13 38 50	L,XU,XS	Skumvinge kompl	Einlegerstreich- blech kompl.	Coverboard compl.	DÚflecteur cpl.
	1652 13 37 50	R,XU,XS	Skumvinge kompl	Einlegerstreich- blech kompl.	Coverboard compl.	DÚflecteur cpl.
1	1659 60 65 50 1659 60 64 50	L R	Skumvinge Skumvinge	Streichblech Streichblech	Coverboard Coverboard	DÚflecteur DÚflecteur
2	1650 36 02 22	MFBK 12x35	Skruv	Schraube	Bolt	Vis
3	1650 36 02 23	MFBK 12x40	Skruv	Schraube	Bolt	Vis
4	1658 94 89 00	XL,UC	Hylsa	Hülse	Sleeve	Manchon
5	1650 36 15 05	M6M 12	Flänsmutter	Bundmutter	Collar nut	Ecrou d'accoupl.
6	1659 46 25 50 1659 46 24 50 1659 96 28 50 1659 96 27 50	L,XL,UC R,XL,UC L,XU,XS R,XU,XS	Fäste Fäste Fäste Fäste	Halter Halter Halter Halter	Bracket Bracket Bracket Bracket	Support Support Support Support
143			FÅR- BREDDARE	FURCHEN- MESSER	FURROW WIDENING KNIFE	COUPEAU POUR PNEUS LARGES
	1659 56 78 59	R	Fårbreddare kompl	Furchen-Messer kompl.	Furrow knife compl.	Couteau cpl.
	1659 56 79 59	L	Fårbreddare kompl	Furchen-Messer kompl.	Furrow knife compl.	Couteau cpl.
1	1659 56 78 50 1659 56 79 50	R L	Fårbreddare Fårbreddare	Furchen-Messer Furchen-Messer	Furrow knife Furrow knife	Couteau Couteau
2	1650 36 13 03	M6M 12x1,25	Mutter	Mutter	Nut	Ecrou
3	1650 36 12 21	MFBKF 12x29	Skruv	Schraube	Bolt	Vis
470			FÅR- BREDDARE	FURCHEN- MESSER	FURROW WIDENING KNIFE	COUPEAU POUR PNEUS LARGES
	1652 47 89 00	R	Fårbreddare kompl	Furchen-Messer kompl.	Furrow knife compl.	Couteau cpl.
	1652 47 90 00	L	Fårbreddare kompl	Furchen-Messer kompl.	Furrow knife compl.	Couteau cpl.
1	1652 38 68 50 1652 38 67 50	R L	Fårbreddare Fårbreddare	Furchen-Messer Furchen-Messer	Furrow knife Furrow knife	Couteau Couteau
2	1650 36 12 24	MFBKF 12x45	Skruv	Schraube	Bolt	Vis
3	1650 36 13 03	M6M 12x1,25	Mutter	Mutter	Nut	Ecrou
4	1659 42 89 00		Slitplatta	Verschleissplatte	Wearing plate	Plaque d'usure



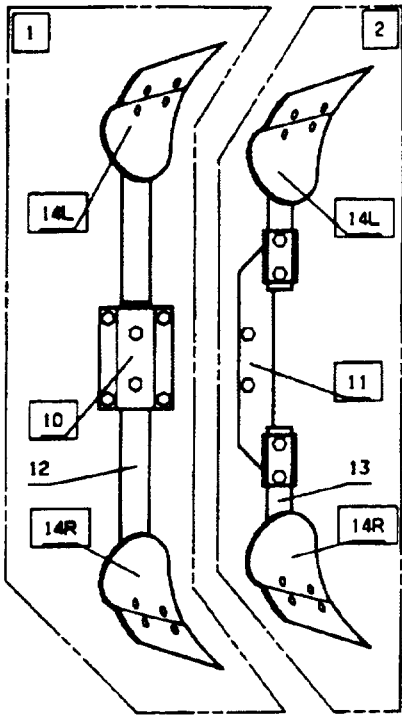
EG, EP, EM



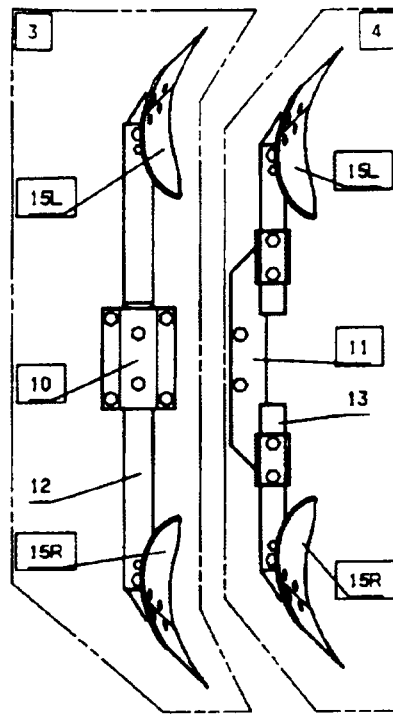
F



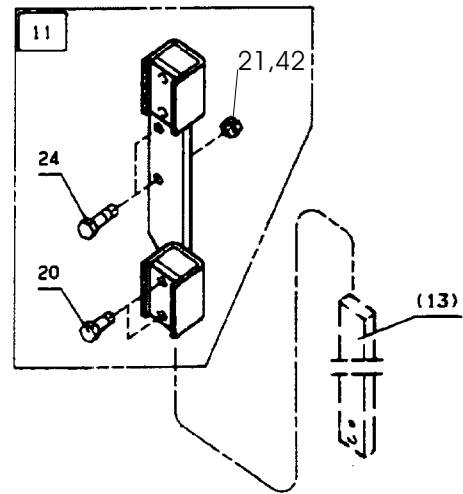
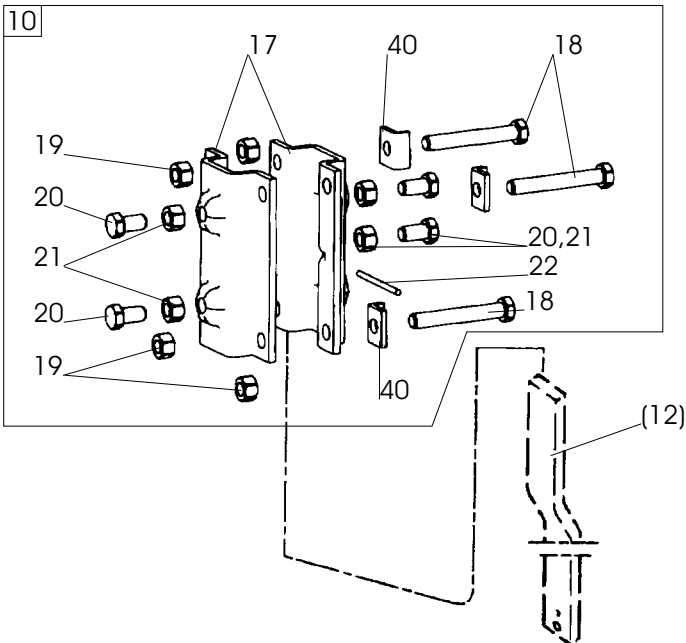
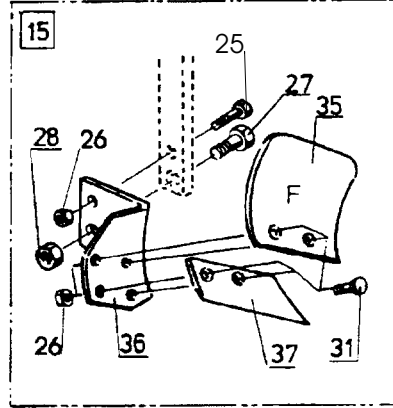
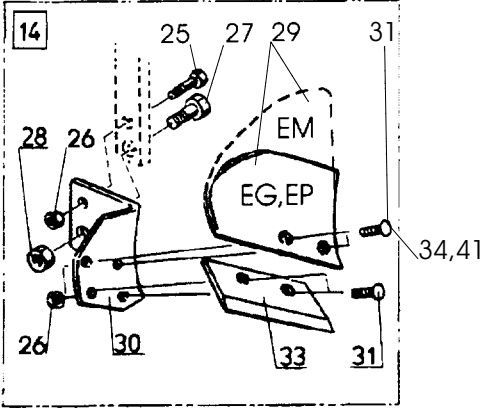
Pos nr Pos.Nr Ref.No Fig.Nº.	Detalj nr Best.Nr Part No Code Nº.		Benämning	Bezeichnung	Description	Description
479			SKUMRIST	VORSCHÄLER	SKIMMER	RASETTE
		R= L=	Höger Vänster	Rechts Links	Right Left	Droite Gauche
1	1659 90 51 50 1652 08 34 50 1659 82 51 50 1652 08 31 50 1652 47 84 50 1652 47 85 50	80 75 80 75 80 75	EP-rist EP-rist EG-rist EG-rist EM-rist EM-rist	Vorschäler typ EP Vorschäler typ EP Vorschäler typ EG Vorschäler typ EG Vorschäler typ EM Vorschäler typ EM	Skimmer type EP Skimmer type EP Skimmer type EG Skimmer type EG Skimmer type EM Skimmer type EM	Rasette type EP Rasette type EP Rasette type EG Rasette type EG Rasette type EM Rasette type EM
2	1659 90 54 50 1659 90 53 50 1659 90 52 50 1659 82 54 50 1659 82 53 50 1659 82 52 50 1652 47 88 50 1652 47 87 50 1652 47 86 50	80 75 70 80 75 70 80 75 70	EP-rist EP-rist EP-rist EG-rist EG-rist EG-rist EM-rist EM-rist EM-rist	Vorschäler typ EP Vorschäler typ EP Vorschäler typ EP Vorschäler typ EG Vorschäler typ EG Vorschäler typ EG Vorschäler typ EM Vorschäler typ EM Vorschäler typ EM	Skimmer type EP Skimmer type EP Skimmer type EP Skimmer type EG Skimmer type EG Skimmer type EG Skimmer type EM Skimmer type EM Skimmer type EM	Rasette type EP Rasette type EP Rasette type EP Rasette type EG Rasette type EG Rasette type EG Rasette type EM Rasette type EM Rasette type EM
3	1659 90 35 50 1652 08 32 50	80 75	F-rist F-rist	Vorschäler typ F Vorschäler typ F	Skimmer type F Skimmer type F	Rasette type F Rasette type F
4	1659 90 38 50 1659 90 37 50 1659 90 36 50	80 75 70	F-rist F-rist F-rist	Vorschäler typ F Vorschäler typ F Vorschäler typ F	Skimmer type F Skimmer type F Skimmer type F	Rasette type F Rasette type F Rasette type F
10	1659 45 46 50		Fäste	Haltearm	Bracket	Fixation de rasette
11	1659 22 73 50 1659 22 27 50 1659 74 45 50	80 75 70	Fäste Fäste Fäste	Haltearm Haltearm Haltearm	Bracket Bracket Bracket	Fixation de rasette Fixation de rasette Fixation de rasette
12	1652 08 29 50 1659 82 62 50	L=570 L=650	Skaft Skaft	Schaft Schaft	Shank Shank	Etançon de rasette Etançon de rasette
13	1659 82 63 50		Skaft	Schaft	Shank	Etançon de rasette
14	1659 90 49 50 1659 90 50 50 1659 82 60 50 1659 82 61 50 1652 44 23 50 1652 44 24 50	R L R L R L	EP-rist EP-rist EG-rist EG-rist EM-rist EM-rist	Vorschäler typ EP Vorschäler typ EP Vorschäler typ EG Vorschäler typ EG Vorschäler typ EM Vorschäler typ EM	Skimmer type EP Skimmer type EP Skimmer type EG Skimmer type EG Skimmer type EM Skimmer type EM	Rasette type EP Rasette type EP Rasette type EG Rasette type EG Rasette type EM Rasette type EM
15	1659 90 33 50 1659 90 34 50	R L	F-rist F-rist	Vorschäler typ F Vorschäler typ F	Skimmer type F Skimmer type F	Rasette type F Rasette type F



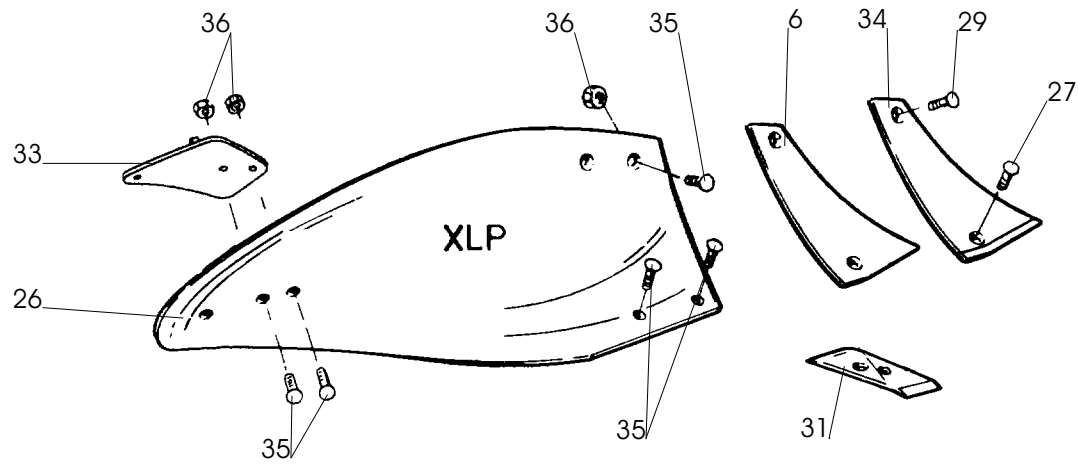
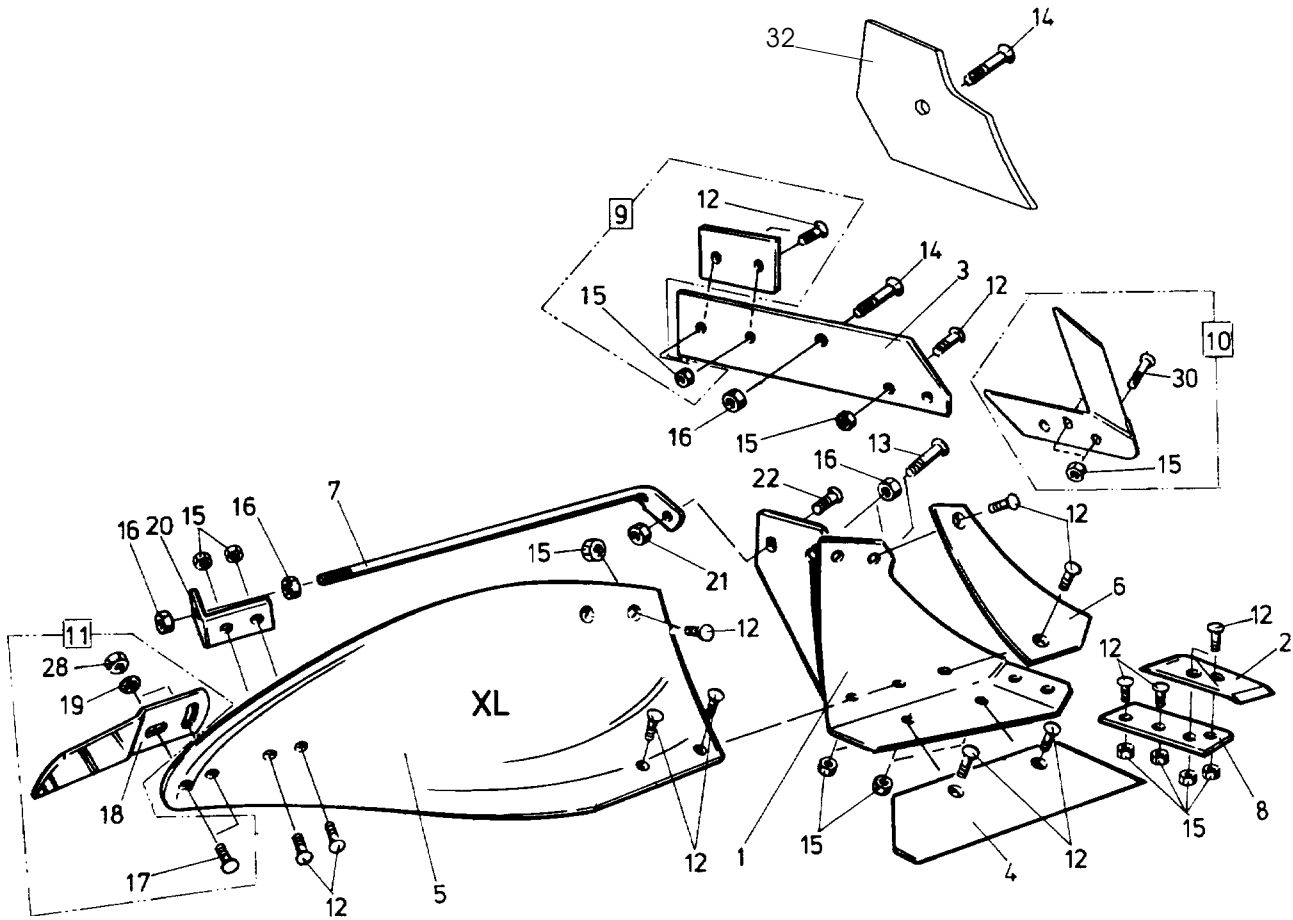
EG, EP, EM



F

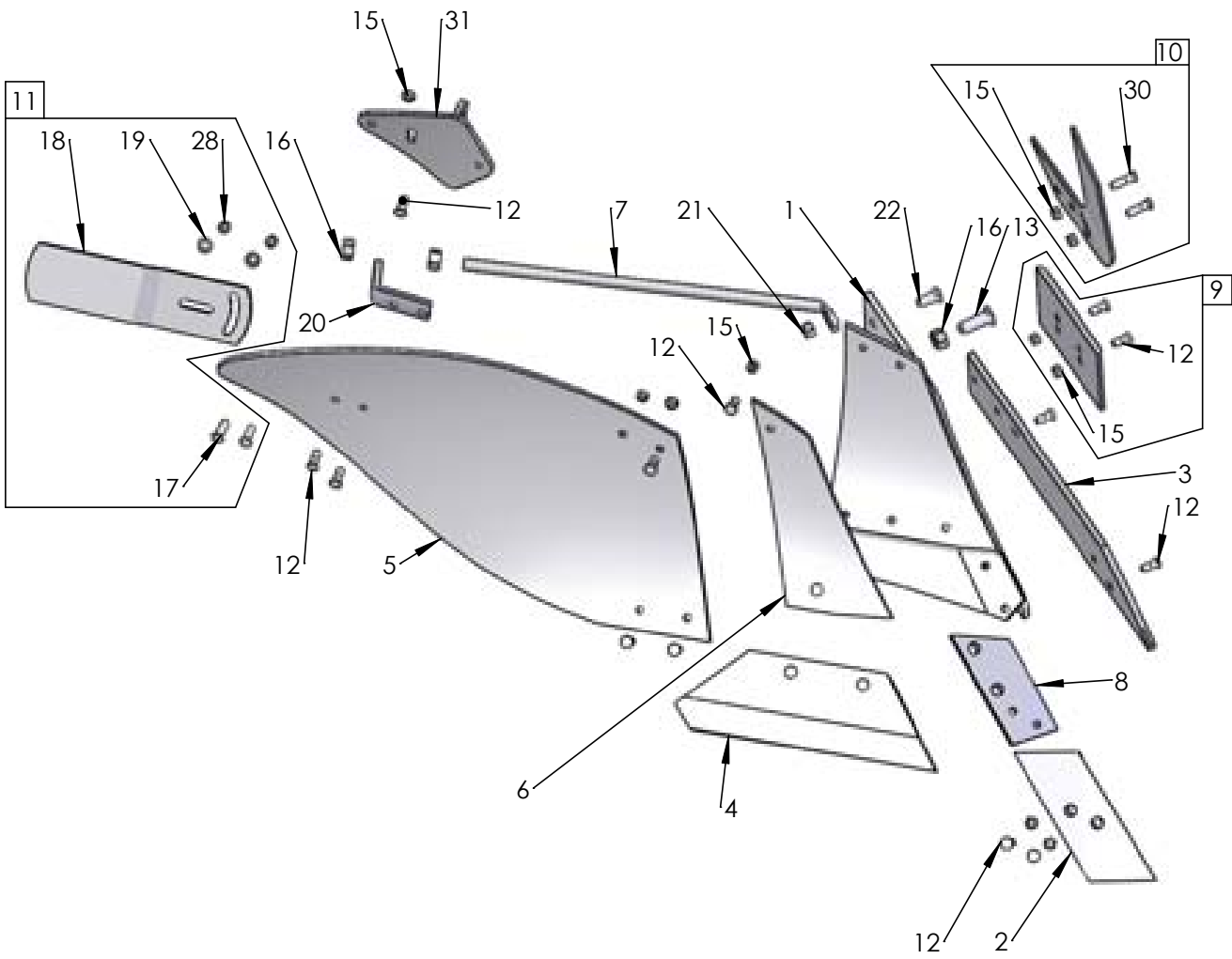


Pos nr Pos.Nr Ref.No Fig.Nº.	Detalj nr Best.Nr Part No Code Nº.	Benämning	Bezeichnung	Description	Description	
479			SKUMRIST	VORSCHÄLER	SKIMMER	RASETTE
		R= L=	Höger Vänster	Rechts Links	Right Left	Droite Gauche
17	1659 44 42 50		Fäste	Halter	Bracket	Support
18	725 26 42 51	M6S 16x110	Skruv	Schraube	Bolt	Vis
19	731 23 24 01	M6M 16	Mutter	Mutter	Nut	Ecrou
20	1659 16 34 00		Justerskruv	Einstellschraube	Adjusting screw	Vis réglage
21	1650 36 04 05	M6M 16	Mutter	Mutter	Nut	Ecrou
22	1659 45 45 50		Pinne	Stift	Pin	Goupille
24	725 26 32 81	M6S 16x60	Skruv	Schraube	Bolt	Vis
25	1652 03 76 00	M6S 12x40	Skruv	Schraube	Bolt	Vis
26	731 23 22 01	M6M 12	Mutter	Mutter	Nut	Ecrou
27	1652 03 77 00	M6S 16x50	Skruv	Schraube	Bolt	Vis
28	732 21 24 51	M16	Låsmutter	Nyloc-Mutter	Lock nut	Ecrou freiné
29	1659 18 03 09	R	EG-vändskiva	EG-Streichblech	EG-Mouldboard	EG-versoir de raset.
	1659 18 04 09	L	EG-vändskiva	EG-Streichblech	EG-Mouldboard	EG-versoir de raset.
	1659 20 85 09	R	EP-vändskiva	EP-Streichblech	EP-Mouldbord	EP-versoir de raset.
	1659 20 86 09	L	EP-vändskiva	EP-Streichblech	EP-Mouldbord	EP-versoir de raset.
	1652 44 21 09	R	EM-vändskiva	EM-Streichblech	EM-Mouldbord	EM-versoir de raset.
	1652 44 22 09	L	EM-vändskiva	EM-Streichblech	EM-Mouldbord	EM-versoir de raset.
30	1659 82 58 50	R	EG-EP-EM-ställ	EG-EP-EM-Scharhalter	EG-EP-EM-frog	EG-EP-EM-Sep
	1659 82 59 50	L	EG-EP-EM-ställ	EG-EP-EM-Scharhalter	EG-EP-EM-frog	EG-EP-EM-Sep
31	1650 36 02 21	MFBK 12x28	Skruv	Schraube	Bolt	Vis
33	1659 18 01 09	R	EG-EP-EM-skär	EG-EP-EM-Schar	EG-EP-EM-share	EG-EP-EM-vannas
	1659 18 02 09	L	EG-EP-EM-skär	EG-EP-EM-Schar	EG-EP-EM-share	EG-EP-EM-vannas
34	1650 36 02 22	MFBK 12x35	Skruv	Schraube	Bolt	Vis
35	1659 30 62 00	R	F-vändskiva	F-Streichblech	F-mouldboard	F-versoir de raset.
	1659 30 61 00	L	F-vändskiva	F-Streichblech	F-mouldboard	F-versoir de raset.
36	1659 90 31 50	R	F-ställ	F-Rumpf	F-frog	F-sep
	1659 90 32 50	L	F-ställ	F-Rumpf	F-frog	F-sep
37	1659 30 55 09	R	F-skär	F-Schar	F-shar	F-soc de raset.
	1659 30 54 09	L	F-skär	F-Schar	F-shar	F-soc de raset.
40	1652 00 96 00		Låsbricka	Sicherungsscheibe	Lock washer	Rondelle d'arrêt



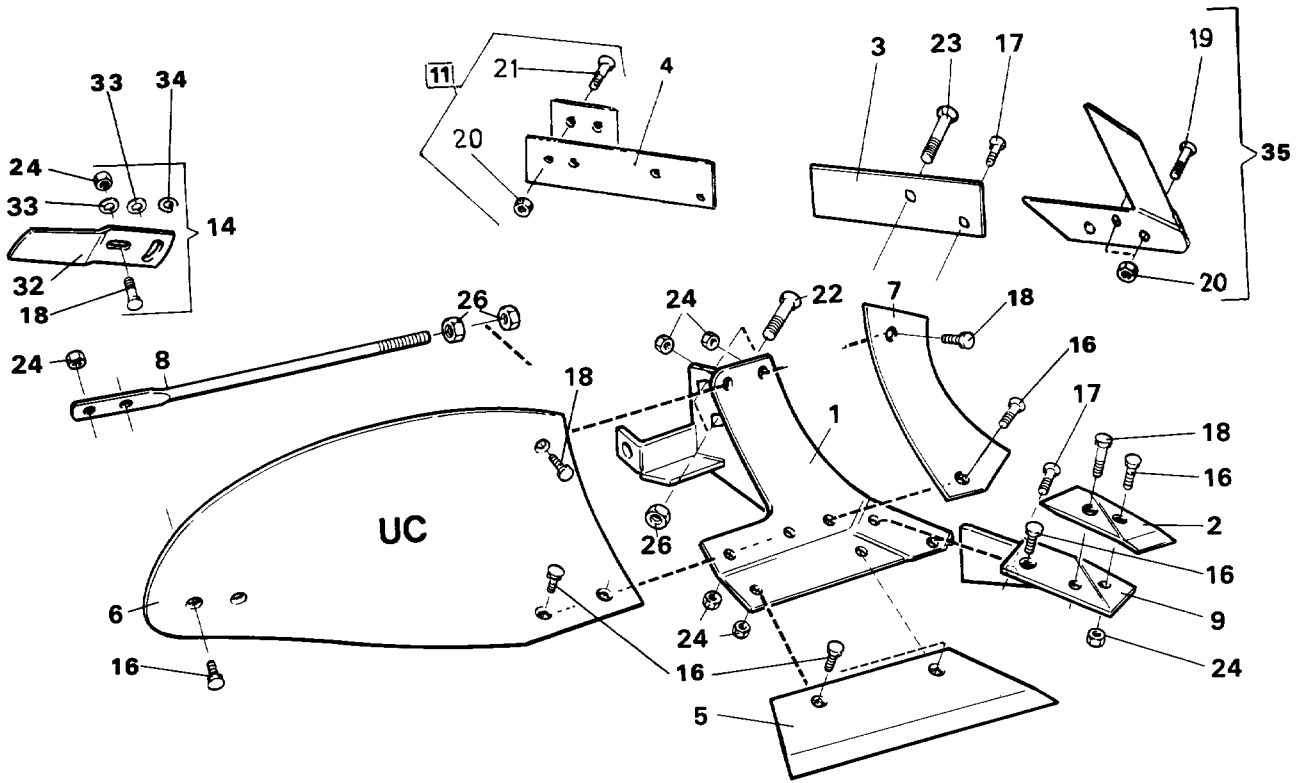
103d

Pos nr Pos.Nr Ref.No Fig.Nº.	Detalj nr Best.Nr Part No Code Nº.	Benämning	Bezeichnung	Description	Description	
103d		XL,XLP	PLOGKROPP	PFLUGKÖRPER	PLOUGH BOTTOMS	CORPS DE CHARRUE
		R=	Höger	Rechts	Right	Droite
		L=	Vänster	Links	Left	Gauche
1	1659 46 17 90	L	Ställ	Rumpf	Frog	Sep
	1659 46 16 90	R	Ställ	Rumpf	Frog	Sep
2	1659 46 09 09	L	Spets	Scharspitze	Share point	Pointe
	1659 46 08 09	R	Spets	Scharspitze	Share point	Pointe
3	1659 46 05 09	L	Landsida	Landseite	Landside	Contre-sep
	1659 46 04 09	R	Landsida	Landseite	Landside	Contre-sep
4	1659 45 99 09	14" L	Skär	Schar	Share	Soc
	1659 45 98 09	14" R	Skär	Schar	Share	Soc
	1659 46 01 09	16" L	Skär	Schar	Share	Soc
	1659 46 00 09	16" R	Skär	Schar	Share	Soc
	1659 46 03 09	18" L	Skär	Schar	Share	Soc
	1659 46 02 09	18" R	Skär	Schar	Share	Soc
5	1659 45 95 99	XL/L	Vändskiva	Streichblech	Mouldboard	Versoir
	1659 45 94 99	XL/R	Vändskiva	Streichblech	Mouldboard	Versoir
6	1659 45 97 09	L	Vändskivebröst	Streichblechbrust	Mouldboard shin	Epaulement de versoir
	1659 45 96 09	R	Vändskivebröst	Streichblechbrust	Mouldboard shin	Epaulement de versoir
7	1659 46 14 90		Stötta	Haltestrebe	Support stay	Renfort de versoir
8	1659 46 13 09	L	Fäste	Halter	Bracket plate	Plaque de serrage
	1659 46 12 09	R	Fäste	Halter	Bracket plate	Plaque de serrage
9	1659 42 89 09		Slitplatta kompl	Verschleissplatte kompl.	Wearing plate compl.	Plaque d'usure cpl.
10	1659 46 23 09	L	Knivrist	Anlagensech	Fin coulter	Coutre aileron
	1659 46 22 09	R	Knivrist	Anlagensech	Fin coulter	Coutre aileron
11	1658 54 62 50	XL/L	Tiltvinge kompl	Streichschiene kompl.	Mouldboard extens. compl.	Rallonge de versoir cpl.
	1658 54 61 50	XL/R	Tiltvinge kompl	Streichschiene kompl.	Mouldboard extens. compl.	Rallonge de versoir cpl.
12	1650 36 12 21	MFBKF 12x32	Skruv	Schraube	Bolt	Vis
13	1650 36 02 57	MFBK 20x60	Skruv	Schraube	Bolt	Vis
14	1650 36 02 58	MFBK 20x75	Skruv	Schraube	Bolt	Vis
15	1650 36 13 03	M6M 12x1,25	Mutter	Mutter	Nut	Ecrou
16	1650 36 04 07	M6M 20	Mutter	Mutter	Nut	Ecrou
17	1650 36 02 23	MFBK 12x40	Skruv	Schraube	Bolt	Vis
18	1658 05 59 50	XL/L	Tiltvinge	Streichschiene	Mouldboard extens.	Rallonge de versoir
	1657 49 22 50	XL/R	Tiltvinge	Streichschiene	Mouldboard extens.	Rallonge de versoir
19	734 11 78 01	BRB 13x24	Bricka	Scheibe	Washer	Rondelle
20	1659 46 15 90		Stöttvinkel	Halter	Bracket	Support
21	731 23 24 01	M6M 16	Mutter	Mutter	Nut	Ecrou
22	1650 36 02 33	MFBK 16x40	Skruv	Schraube	Bolt	Vis
26	1659 46 27 09	XLP/L	Plastvändskiva	Streichblech Kunststoff	Mouldboard plastic	Versoir plastique
	1659 46 26 09	XLP/R	Plastvändskiva	Streichblech Kunststoff	Mouldboard plastic	Versoir plastique
27	1650 36 02 22	MFBK 12x35	Skruv	Schraube	Bolt	Vis
28	1650 36 04 03	M6M 12	Mutter	Mutter	Nut	Ecrou
29	1650 36 01 25	MFBF 12x50	Skruv	Schraube	Bolt	Vis
30	1650 36 12 24	MFBKF 12x45	Skruv	Schraube	Bolt	Vis
31	1659 62 73 09	L	Spets special	Scharspitze spezial	Share point special	Pointe spécial
	1659 62 72 09	R	Spets special	Scharspitze spezial	Share point special	Pointe spécial
32	1652 39 24 09	R	Täckplåt	Deckblech	Covering plate	Plaque de recouvrement
	1652 39 25 09	L	Täckplåt	Deckblech	Covering plate	Plaque de recouvrement
33	1652 43 67 50	R	Stöttvinkel	Halter	Bracket	Support
	1652 47 97 50	L	Stöttvinkel	Halter	Bracket	Support
34	1652 48 01 50	R	Vändskivebröst fas	Streichblechbrust	Mouldboard shin	Epaulement de
	1652 48 02 50	L	Vändskivebröst fas	Streichblechbrust	Mouldboard shin	Epaulement de
35	725 65 40 01	MF6S 12x40	Skruv EP	Schraube EP	Bolt EP	Vis EP
36	732 21 22 51	M6M 12	Låsmutter EP	Nyloc-Mutter EP	Lock nut EP	Ecrou freiné EP



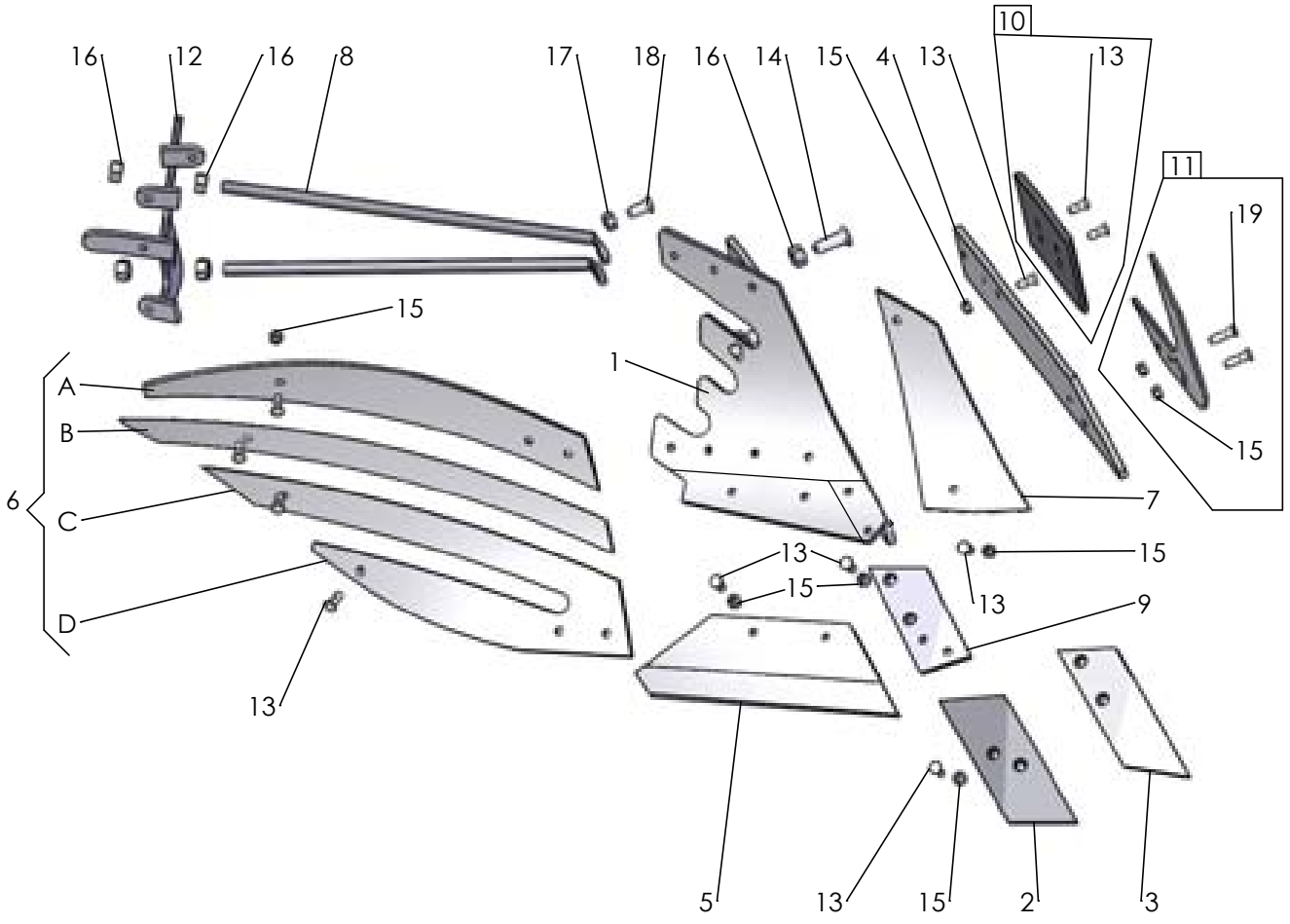
660

Pos nr Pos.Nr Ref.No Fig.Nº.	Detalj nr Best.Nr Part No Code Nº.		Benämning	Bezeichnung	Description	Description
660		XU	PLOGKROPP	PFLUGKÖRPER	PLOUGH BOTTOMS	CORPS DE CHARRUE
		R= L=	Höger Vänster	Rechts Links	Right Left	Droite Gauche
1	1652 05 40 90	L	Ställ	Rumpf	Frog	Sep
	1652 05 39 90	R	Ställ	Rumpf	Frog	Sep
2	1659 46 09 09	L	Spets	Scharspitze	Share point	Pointe
	1659 46 08 09	R	Spets	Scharspitze	Share point	Pointe
3	1659 60 95 09	L	Landsida	Landseite	Landside	Contre-sep
	1659 60 94 09	R	Landsida	Landseite	Landside	Contre-sep
4	1659 60 91 09	16" L	Skär	Schar	Share	Soc
	1659 60 90 09	16" R	Skär	Schar	Share	Soc
	1659 60 93 09	18" L	Skär	Schar	Share	Soc
	1659 60 92 09	18" R	Skär	Schar	Share	Soc
5	1659 60 85 99	XU/L	Vändskiva	Streichblech	Mouldboard	Versoir
	1659 60 84 99	XU/R	Vändskiva	Streichblech	Mouldboard	Versoir
6	1659 60 87 09	L	Vändskivebröst	Streichblechbrust	Mouldboard shin	Epaulement de versoir
	1659 60 86 09	R	Vändskivebröst	Streichblechbrust	Mouldboard shin	Epaulement de versoir
7	1659 61 04 90		Stötta	Haltestrebe	Support stay	Renfort de versoir
8	1659 46 13 09	L	Fäste	Halter	Bracket plate	Plaque de serrage
	1659 46 12 09	R	Fäste	Halter	Bracket plate	Plaque de serrage
9	1659 42 89 09		Slitplatta kompl	Verschleissplatte kompl.	Wearing plate compl.	Plaque d'usure cpl.
10	1659 46 23 99	L	Knivrist	Anlagensech	Fin coulter	Coutre aileron
	1659 46 22 99	R	Knivrist	Anlagensech	Fin coulter	Coutre aileron
11	1658 54 62 50	XU/L	Tiltvinge kompl	Streichschiene kompl.	Mouldboard extens. compl.	Rallonge de versoir cpl.
	1658 54 61 50	XU/R	Tiltvinge kompl	Streichschiene kompl.	Mouldboard extens. compl.	Rallonge de versoir cpl.
12	1650 36 12 21	MFBKF 12x32	Skruv	Schraube	Bolt	Vis
13	1650 36 02 57	MFBK 20x60	Skruv	Schraube	Bolt	Vis
15	1650 36 13 03	M6M 12x1,25	Mutter	Mutter	Nut	Ecrou
16	1650 36 04 07	M6M 20	Mutter	Mutter	Nut	Ecrou
17	1650 36 02 23	MFBK 12x40	Skruv	Schraube	Bolt	Vis
18	1658 05 59 50	XU/L	Tiltvinge	Streichschiene	Mouldboard extens.	Rallonge de versoir
	1657 49 22 50	XU/R	Tiltvinge	Streichschiene	Mouldboard extens.	Rallonge de versoir
19	734 11 78 01	BRB 13x24	Bricka	Scheibe	Washer	Rondelle
20	1659 46 15 90		Stöttvinkel	Halter	Bracket	Support
21	731 23 24 01	M6M 16	Mutter	Mutter	Nut	Ecrou
22	1650 36 02 33	MFBK 16x40	Skruv	Schraube	Bolt	Vis
28	1650 36 04 03	M6M 12	Mutter	Mutter	Nut	Ecrou
30	1650 36 12 24	MFBKF 12x45	Skruv	Schraube	Bolt	Vis



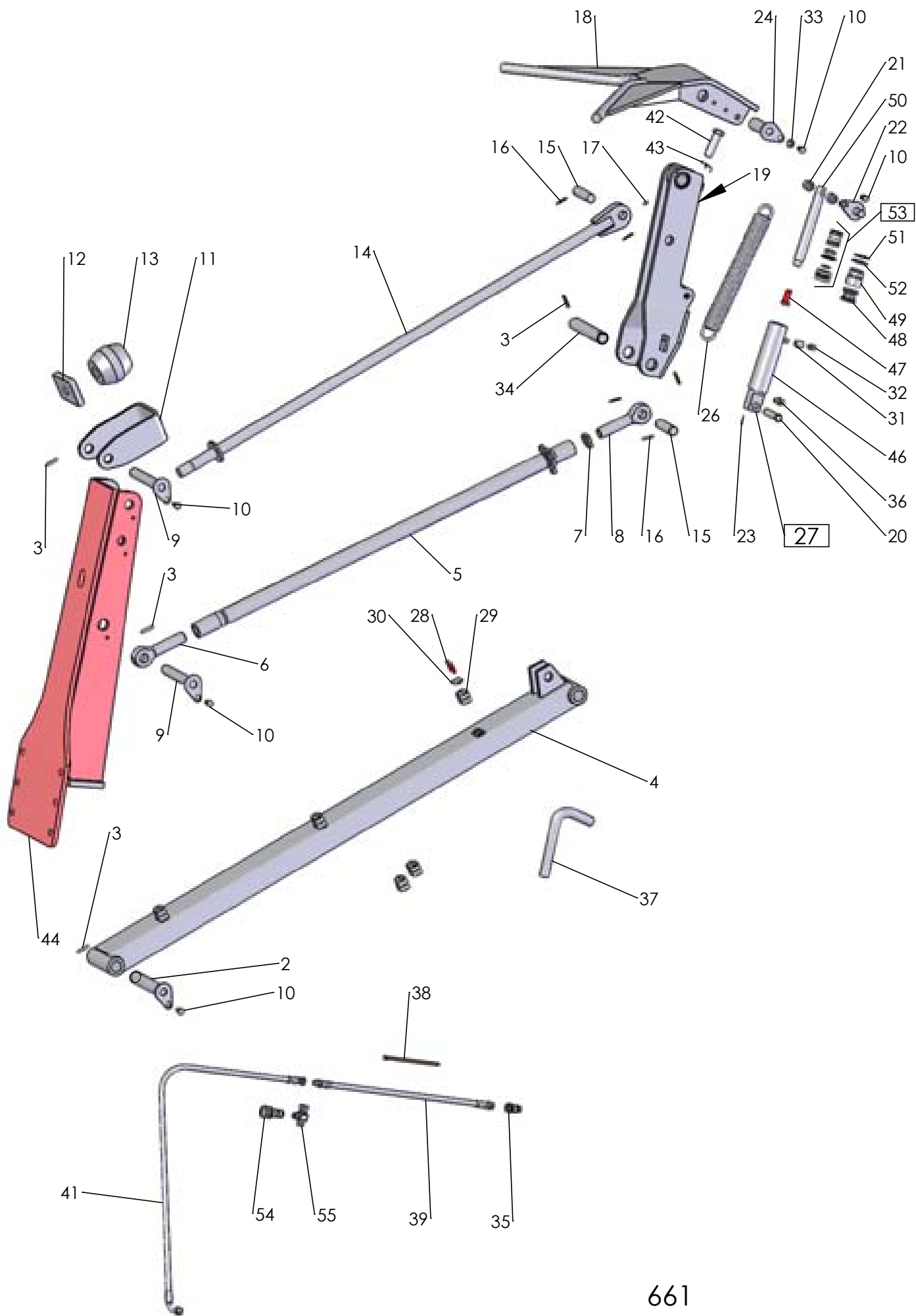
16d

Pos nr Pos.Nr Ref.No Fig.Nº.	Detalj nr Best.Nr Part No Code Nº.	Benämning	Bezeichnung	Description	Description	
16d		UC	PLOGKROPP	PFLUGKÖRPER	PLOUGH BOTTOMS	CORPS DE CHARRUE
		R= L=	Höger Vänster	Rechts Links	Right Left	Droite Gauche
1	1658 40 91 90	L	Ställ	Rumpf	Frog	Sep
	1658 40 90 90	R	Ställ	Rumpf	Frog	Sep
2	1659 22 07 09	L (85 143)	Spets	Scharspitze	Share point	Pointe
	1659 22 06 09	R (84 060)	Spets	Scharspitze	Share point	Pointe
3	1658 51 96 09	L	Landsida kort	Landseite kurz	Landside short	Contre-sep court
	1658 39 81 09	R	Landsida kort	Landseite kurz	Landside short	Contre-sep court
4	1659 42 87 09	L	Landsida lång	Landseite lang	Landside long	Contre-sep long
	1659 42 86 09	R	Landsida lång	Landseite lang	Landside long	Contre-sep long
5	1658 51 93 09	12" L	Skär	Schar	Share	Soc
	1658 50 03 09	12" R	Skär	Schar	Share	Soc
	1658 51 94 09	14" L	Skär	Schar	Share	Soc
	1658 50 04 09	14" R	Skär	Schar	Share	Soc
	1658 51 95 09	16" L	Skär	Schar	Share	Soc
	1658 50 39 09	16" R	Skär	Schar	Share	Soc
6	1658 40 87 99	UC/L	Vändskiva	Streichblech	Mouldboard	Versoir
	1658 40 31 99	UC/R	Vändskiva	Streichblech	Mouldboard	Versoir
7	1658 40 82 09	L	Vändskivebröst	Streichblechbrust	Mouldboard shin	Epaulement de versoir
	1658 40 33 09	R	Vändskivebröst	Streichblechbrust	Mouldboard shin	Epaulement de versoir
8	1658 60 06 90	UC	Stötta	Haltestrebe	Support stay	Renfort de versoir
9	1658 51 91 09	L	Fäste	Halter	Bracket plate	Plaque de serrage
	1658 49 58 09	R	Fäste	Halter	Bracket plate	Plaque de serrage
11	1659 42 89 09		Slitplatta kompl	Verschleissplatte kompl.	Wearing plate compl.	Plaque d'usure cpl.
14	1658 54 62 50	L	Tiltvinge kompl	Streichschiene kompl.	Mouldboard extens. compl.	Rallonge de versoir cpl.
	1658 54 61 50	R	Tiltvinge kompl	Streichschiene kompl.	Mouldboard extenx. compl.	Rallonge de versoir cpl.
16	1650 36 02 21	MFBK 12x28	Skruv	Schraube	Bolt	Vis
17	1650 36 02 22	MFBK 12x35	Skruv	Schraube	Bolt	Vis
18	1650 36 02 23	MFBK 12x40	Skruv	Schraube	Bolt	Vis
19	1650 36 12 24	MFBKF 12x45	Skruv	Schraube	Bolt	Vis
20	1650 36 13 03	M6M 12x1,25	Mutter	Mutter	Nut	Ecrou
21	1650 36 12 21	MFBKF 12x32	Skruv	Schraube	Bolt	Vis
22	1650 36 02 57	MFBK 20x60	Skruv	Schraube	Bolt	Vis
23	1650 36 02 58	MFBK 20x75	Skruv	Schraube	Bolt	Vis
24	731 23 22 01	M6M 12	Mutter	Mutter	Nut	Ecrou
26	1650 36 04 07	M6M 20	Mutter	Mutter	Nut	Ecrou
32	1657 49 22 50	R	Tiltvinge	Streichschiene	Mouldboard extens.	Rallonge de versoir
	1658 05 59 50	L	Tiltvinge	Streichschiene	Mouldboard extens.	Rallonge de versoir
33	734 11 78 01	BRB 13x24	Bricka	Scheibe	Washer	Rondelle
34	1658 66 21 00		Bricka	Scheibe	Washer	Rondelle
35	1659 46 22 09	R	Knivrist kompl	Anlagensech kompl.	Fin coulter compl.	Coutre aileron cpl.
	1659 46 23 09	L	Knivrist kompl	Anlagensech kompl.	Fin coulter compl.	Coutre aileron cpl.



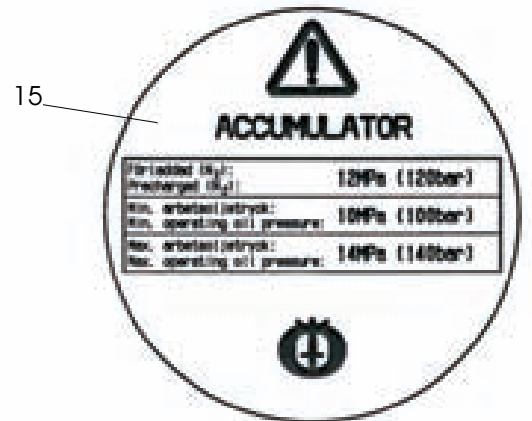
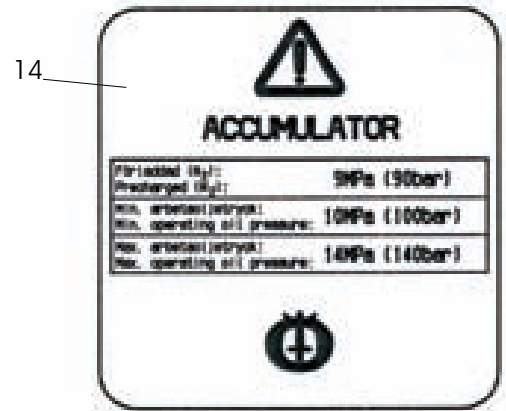
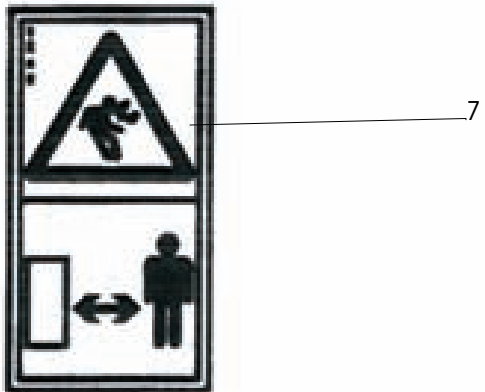
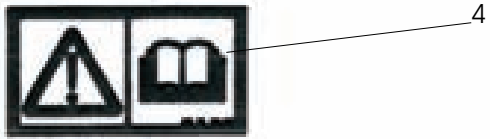
665

Pos nr Pos.Nr Ref.No Fig.Nº.	Detalj nr Best.Nr Part No Code Nº.	Benämning	Bezeichnung	Description	Description	
665		XS	PLOGKROPP	PFLUGKÖRPER	PLOUGH BOTTOMS	CORPS DE CHARRUE
		R= L=	Höger Vänster	Rechts Links	Right Left	Droite Gauche
1	1652 16 20 90	L	Ställ	Rumpf	Frog	Sep
	1652 16 19 90	R	Ställ	Rumpf	Frog	Sep
2	1659 46 09 09	L	Spets	Scharspitze	Share point	Pointe
	1659 46 08 09	R	Spets	Scharspitze	Share point	Pointe
3	1659 62 73 09	L	Spets nedsänkt	Scharspitze	Share point	Pointe
	1659 62 72 09	R	Spets nedsänkt	Scharspitze	Share point	Pointe
4	1659 60 95 09	L	Landsida	Landseite	Landside	Contre-sep
	1659 60 94 09	R	Landsida	Landseite	Landside	Contre-sep
5	1659 60 91 09	16" L	Skär	Schar	Share	Soc
	1659 60 90 09	16" R	Skär	Schar	Share	Soc
	1659 60 93 09	18" L	Skär	Schar	Share	Soc
	1659 60 92 09	18" R	Skär	Schar	Share	Soc
6	1652 02 77 99	XS/L	Vändskiva	Streichblech	Mouldboard	Versoir
	1652 02 48 99	XS/R	Vändskiva (Pos.nr A,B,C,D) (Pos.nr A,B,C,D)	Streichblech (Pos.Nr A,B,C,D) (Pos.Nr A,B,C,D)	Mouldboard (Ref.No.A,B,C,D) (Ref.No.A,B,C,D)	Versoir (Fig.No.A,B,C,D) (Fig.No.A,B,C,D)
A	1652 02 49 59	R	Strimla A	Streifen A	Stripe A	Bande A
	1652 08 94 59	L	Strimla A	Streifen A	Stripe A	Bande A
B	1652 02 50 59	R	Strimla B	Streifen B	Stripe B	Bande B
	1652 08 95 59	L	Strimla B	Streifen B	Stripe B	Bande B
C	1652 02 51 59	R	Strimla C	Streifen C	Stripe C	Bande C
	1652 08 96 59	L	Strimla C	Streifen C	Stripe C	Bande C
D	1652 02 52 59	R	Strimla D	Streifen D	Stripe D	Bande D
	1652 08 97 59	L	Strimla D	Streifen D	Stripe D	Bande D
7	1652 15 99 09	L	Vändskivebröst	Streichblechbrust	Mouldboard shin	Epaulement de versoir
	1652 14 70 09	R	Vändskivebröst	Streichblechbrust	Mouldboard shin	Epaulement de versoir
8	1659 61 04 90		Stötta	Haltestrebe	Support stay	Renfort de versoir
9	1659 46 13 09	L	Fäste	Halter	Bracket plate	Plaque de serrage
	1659 46 12 09	R	Fäste	Halter	Bracket plate	Plaque de serrage
10	1659 42 89 09		Slitplatta kompl	Verschleissplatte kompl.	Wearing plate compl.	Plaque d'usure cpl.
11	1659 46 23 99	L	Knivrist	Anlagensech	Fin coulter	Coutre aileron
	1659 46 22 99	R	Knivrist	Anlagensech	Fin coulter	Coutre aileron
12	1652 02 68 50	R	Brygga	Brücke	Bridge	Pont
	1652 02 78 50	L	Brygga	Brücke	Bridge	Pont
13	1650 36 12 21	MFBKF 12x32	Skruv	Schraube	Bolt	Vis
14	1650 36 02 57	MFBK 20x60	Skruv	Schraube	Bolt	Vis
15	1650 36 13 03	M6M 12x1,25	Mutter	Mutter	Nut	Ecrou
16	731 23 26 01	M6M 20	Mutter	Mutter	Nut	Ecrou
17	731 23 24 01	M6M 16	Mutter	Mutter	Nut	Ecrou
18	1650 36 02 33	MFBK 16x40	Skruv	Schraube	Bolt	Vis
19	1650 36 12 24	MFBKF 12x45	Skruv	Schraube	Bolt	Vis



661

Pos nr Pos.Nr Ref.No Fig.Nº.	Detalj nr Best.Nr Part No Code Nº.	Benämning	Bezeichnung	Description	Description	
661		DVL	DRAGARM	ZUGARM	DRAW ARM	BARRE DE TRACTION
2	1659 59 52 91 1659 65 08 00	Ø38x202	Dragarm Låstapp	Zugarm Zylinderbolzen	Draw arm Pivot pin	Barre de traction Cheville
3	721 43 84 01	FRP 8x45	Rörpinne	Hohlstift	Tension pin	Goupille cannelée
4	1659 59 30 90		Rör	Rohr	Tube	Tuyau
5	1659 60 13 90		Dragstång	Zugstange	Draw rod	Barre d'attelage
6	1659 12 09 04		Öglebult vänster	Augenschraube Rechts	Eye bolt right	Boulon a oeil droite
7	1659 30 79 00		Låsarm	Kontermutter	Lockin nut	Ecrou de verrouillage
8	1659 12 09 03		Öglebult höger	Augenschraube Rechts	Eye bolt right	Boulon a oeil droite
9	1659 65 30 00	Ø30x202	Låstapp	Zylinderbolzen	Pivot pin	Cheville
10	725 25 32 51	M6S 12x20	Skruv	Schraube	Bolt	Vis
11	1659 59 28 50		Hållare	Haltearm	Bracket	Support
12	1659 59 26 00		Platta	Platte	Plate	Plaque
13	1657 39 93 00		Gummifjäder	Feder	Spring	Ressort
14	1659 59 25 90		Dragstag	Zugstrebe	Rod	Tirant
15	1658 92 74 00		Cyl.bult	Zylinderbolzen	Pivot pin	Cheville
16	721 43 47 01	FRP 6x40	Rörpinne	Hohlstift	Tension pin	Goupille cannelée
17	738 88 20 03	AM 8x1,25	Smörjnippel	Schmiernippel	Grease nipple	Graisseur
18	1659 59 46 90		Kläpp	Falle	Catch	Loquet
19	1659 59 40 90		Kläppfäste	Support	Bracket	Halter
20	1657 32 24 01		Cyl.bult	Zylinderbolzen	Pivot pin	Cheville
21	1659 59 99 00		Distans	Abstandstück	Spacer	Entretoise
22	1659 70 68 00		Cyl.tapp	Zapfen	Pin	Goupille
23	721 42 62 01	FRP 4x32	Rörpinne	Hohlstift	Tension pin	Goupille cannelée
24	1659 70 67 00		Axeltapp	Welle	Axle	Axe
26	1658 22 83 00		Dragfjäder	Zugfeder	Spring	Ressort
27	1659 26 28 50	320-460 ø50	Hydr cylinder	Hydr.Zylinder	Hydr.cylinder	Vérin
28	725 23 76 51	M6S 6x35	Skruv	Schraube	Bolt	Vis
29	1659 25 09 00		Klammerhalvor	Klammer	Clamps	Colliers
30	1659 12 05 00		Täckplatta	Deckblech	Covering plate	Plaque de recouvrement
31	1659 63 42 00		Adapt	Verbindungsstück	Union	Raccord
32	1659 18 14 00		Filterpropp	Filter	Filter	Filtre
33	734 11 78 01	BRB 13x24	Bricka	Scheibe	Washer	Rondelle
34	1659 59 53 00	Ø38x212	Cyl.pinne	Zylinderbolzen	Pivot pin	Axe de butée
35	1657 48 14 00		Handel	Schnellkupplung M	Quick coupling M	Raccord rapide M
36	1659 35 74 00		Adapt	Verbindungsstück	Union	Raccord
37	1659 59 91 00		Dragtapp	Zugstange	Draw rod	Barre d'attelage
38	1652 35 85 00	L=206 orange	Buntband	Bundband	Self-locking ties	Collier de flexible
39	1652 36 42 00		Slang	Schlauch	Hose	Tuyau flexible
41	1651 41 24 50		Slang	Schlauch	Hose	Tuyau flexible
42	1658 56 93 00		Skruv	Schraube	Bolt	Vis
43	1658 57 79 00		Fjäder	Feder	Spring	Ressort
44	1652 72 13 90		Dragarm kompl	Zugarm	Draw arm	Barre de traction
46	1659 26 31 50		Cylinderrör	Zylindermantel	Cylinder jacket	Corps de vérin
47	725 26 28 81	M6S 16x40	Skruv	Schraube	Bolt	Vis
48	1658 55 08 00		Kolv	Kolben	Piston	Piston
49	1659 13 31 00		Styrning	Führung	Guide	Guidage
50	1659 26 35 00		Kolvstång	Kolbenstange	Piston rod	Tige de piston
51	1658 40 48 00	AV 47x1,75	Spårring	Sicherungsring	Circlip	Circlips
52	1658 40 52 00		Låsring	Sicherungsring	Lock ring	Bague d'arrêt
53	1659 26 38 00		Packningssats	Packungsgarnitur	Set of seals	Jeu de joints
54	1657 48 15 00		Hondel	Schnellkupplung F	Quick coupling F	Raccord F
55	1659 30 68 00		T-adapt	T-Stück	T-union	Raccord en T



Pos nr Pos.Nr Ref.No Fig.Nº.	Detalj nr Best.Nr Part No Code Nº.		Benämning	Bezeichnung	Description	Description
544			DEKALER	AUFKLEBER	STICKERS	DECALCOMANIE
1	1652 48 65 00		Dekal	Aufkleber	Stickers	Decalcomanie
2	1652 49 04 00	CVL	Dekal	Aufkleber	Stickers	Decalcomanie
3	1652 49 06 00	DVL	Dekal	Aufkleber	Stickers	Decalcomanie
4	1659 91 01 00		Dekal	Aufkleber	Stickers	Decalcomanie
5	1659 83 01 00		Dekal	Aufkleber	Stickers	Decalcomanie
6	1659 83 00 00		Dekal	Aufkleber	Stickers	Decalcomanie
7	1659 83 02 00		Dekal	Aufkleber	Stickers	Decalcomanie
8	1652 48 60 00		Dekal	Aufkleber	Stickers	Decalcomanie
9	1652 48 05 00	XL	Dekal	Pflugkörper	Plough body	Corps
10	1652 48 06 00	XU	Dekal	Pflugkörper	Plough body	Corps
11	1652 49 20 00	UC	Dekal	Pflugkörper	Plough body	Corps
12	1652 49 08 00	XS	Dekal	Pflugkörper	Plough body	Corps
14	1652 44 73 00	9MPa	Dekal	Akkumulator	Accumulator	Accumulateur
15	1652 44 74 00	12MPa	Dekal	Akkumulator	Accumulator	Accumulateur

NUMMER REGISTER*NUMMERNVERZEICHNIS*NUMBER REGISTER*LISTE DE PIECIAS PAR ORDRE NUMMERIQUE

Detalj nr	Sida	Pos.nr	Detalj nr	Sida	Pos.nr	Detalj nr	Sida	Pos.nr
Best.Nr	Seite	Pos.Nr	Best.Nr	Seite	Pos.Nr	Best.Nr	Seite	Pos.Nr
Part No	Page	Ref.No.	Part No	Page	Ref.No.	Part No	Page	Ref.No.
Code N°.	Page	Fig.N°.	Code N°.	Page	Fig.N°.	Code N°.	Page	Fig.N°.
721 42 62 01	13	14	731 43 30 01	9	27	1650 36 04 05	13	9
721 42 62 01	41	23	731 43 30 01	9	36	1650 36 04 05	31	21
721 43 15 01	13	15	732 21 22 51	33	36	1650 36 04 07	33	16
721 43 15 01	21	32	732 21 24 51	31	28	1650 36 04 07	35	16
721 43 18 01	13	19	732 21 26 51	21	37	1650 36 04 07	37	26
721 43 47 01	5	8	732 21 30 51	9	34	1650 36 07 05	13	10
721 43 47 01	9	22	734 11 78 01	25	22	1650 36 07 05	13	11
721 43 47 01	13	32	734 11 78 01	33	19	1650 36 07 07	13	11
721 43 47 01	41	16	734 11 78 01	35	19	1650 36 07 07	13	21
721 43 49 01	23	10	734 11 78 01	37	33	1650 36 12 21	27	3
721 43 84 01	9	25	734 11 78 01	41	33	1650 36 12 21	33	12
721 43 84 01	25	35	734 11 86 01	21	34	1650 36 12 21	35	12
721 43 84 01	41	3	734 11 86 01	25	43	1650 36 12 21	37	21
721 43 85 01	13	18	734 11 92 01	13	17	1650 36 12 21	39	13
721 44 19 01	21	29	734 11 92 01	21	55	1650 36 12 24	27	2
721 44 23 01	3	39	734 12 00 01	13	30	1650 36 12 24	33	30
721 44 67 01	9	28	734 12 04 01	3	40	1650 36 12 24	35	30
721 62 35 01	21	17	734 12 04 01	9	37	1650 36 12 24	37	19
725 23 76 51	15	14	734 12 06 01	3	54	1650 36 12 24	39	19
725 23 76 51	41	28	735 31 40 11	7	6	1650 36 13 03	27	2
725 23 78 51	9	33	735 31 40 11	7	13	1650 36 13 03	27	3
725 23 78 51	15	9	735 31 40 11	9	20	1650 36 13 03	33	15
725 23 79 51	21	43	735 31 40 11	11	5	1650 36 13 03	35	15
725 23 82 51	3	20	735 31 44 11	7	10	1650 36 13 03	37	20
725 23 88 51	3	21	735 31 52 01	7	12	1650 36 13 03	39	15
725 24 93 51	23	16	735 31 56 01	7	7	1650 36 15 05	27	5
725 24 97 51	3	15	736 28 52 90	7	15	1650 36 50 07	13	12
725 25 01 51	15	3	738 42 11 20	21	18	1650 36 50 09	3	14
725 25 32 51	9	35	738 42 15 20	21	19	1650 36 50 09	5	26
725 25 32 51	41	10	738 61 32 02	3	7	1650 36 50 09	9	7
725 25 43 51	23	2	738 88 10 01	9	11	1651 20 02 78	3	56
725 25 45 51	25	31	738 88 10 01	11	7	1651 21 60 73	9	12
725 25 50 51	15	16	738 88 20 03	3	28	1651 21 60 73	17	36
725 26 24 51	25	45	738 88 20 03	5	10	1651 21 60 73	19	38
725 26 28 51	21	35	738 88 20 03	7	8	1651 29 83 01	17	24
725 26 28 81	41	47	738 88 20 03	7	8	1651 29 83 01	19	17
725 26 29 51	21	44	738 88 20 03	9	26	1651 41 24 50	41	41
725 26 29 81	23	6	738 88 20 03	13	16	1651 70 40 00	3	24
725 26 32 81	31	24	738 88 20 03	21	30	1651 72 55 00	3	26
725 26 33 81	25	30	738 88 20 03	23	9	1651 93 17 70	21	24
725 26 36 81	13	6	738 88 20 03	41	17	1652 00 96 00	31	40
725 26 42 51	31	18	738 88 50 03	21	26	1652 02 48 99	39	
725 26 43 81	3	36	738 88 80 03	3	32	1652 02 49 59	39	A
725 26 54 51	25	41	740 48 48 04	23	1	1652 02 50 59	39	B
725 26 73 81	3	27	740 51 77 00	23	15	1652 02 51 59	39	C
725 26 74 51	9	10	1650 36 01 25	33	29	1652 02 52 59	39	D
725 26 74 51	11	13	1650 36 02 21	31	31	1652 02 68 50	39	12
725 26 74 81	13	29	1650 36 02 21	37	16	1652 02 77 99	39	6
725 26 75 51	23	13	1650 36 02 22	27	2	1652 02 78 50	39	
725 26 82 51	21	38	1650 36 02 22	31	34	1652 03 76 00	31	25
725 65 40 01	33	35	1650 36 02 22	33	27	1652 03 77 00	31	27
731 23 16 01	3	22	1650 36 02 22	37	17	1652 03 77 00	31	
731 23 20 01	3	11	1650 36 02 23	27	3	1652 05 39 90	35	
731 23 20 01	15	4	1650 36 02 23	33	17	1652 05 40 90	35	1
731 23 22 01	15	17	1650 36 02 23	35	17	1652 05 84 00	9	3
731 23 22 01	31	26	1650 36 02 23	37	18	1652 05 90 00	9	21
731 23 22 01	37	24	1650 36 02 23	37	18	1652 05 93 00	3	53
731 23 24 01	21	31	1650 36 02 33	25	38	1652 05 96 00	3	52
731 23 24 01	23	4	1650 36 02 33	33	22	1652 07 69 90	25	26
731 23 24 01	25	44	1650 36 02 33	35	22	1652 07 70 90	25	
731 23 24 01	31	19	1650 36 02 33	39	18	1652 07 81 00	3	51
731 23 24 01	33	21	1650 36 02 57	33	13	1652 08 29 50	29	12
731 23 24 01	35	21	1650 36 02 57	35	13	1652 08 31 50	29	
731 23 24 01	39	17	1650 36 02 57	37	22	1652 08 32 50	29	
731 23 24 01	39	16	1650 36 02 57	39	14	1652 08 34 50	29	
731 23 26 01	13	27	1650 36 02 58	33	14	1652 08 94 59	39	
731 23 26 51	3	34	1650 36 02 58	37	23	1652 08 95 59	39	
731 23 30 01	25	25	1650 36 04 03	33	28	1652 08 96 59	39	
731 43 26 01	3	33	1650 36 04 03	35	28	1652 08 97 59	39	
731 43 30 01	3	33	1650 36 04 05	3	50	1652 08 97 59	39	
						1652 13 37 50	27	

NUMMER REGISTER*NUMMERNVERZEICHNIS*NUMBER REGISTER*LISTE DE PIECIAS PAR ORDRE NUMMERIQUE

Detalj nr Best.Nr Part No Code N°.	Sida Seite Page Page	Pos.nr Pos.Nr Ref.No. Fig.N°.	Detalj nr Best.Nr Part No Code N°.	Sida Seite Page Page	Pos.nr Pos.Nr Ref.No. Fig.N°.	Detalj nr Best.Nr Part No Code N°.	Sida Seite Page Page	Pos.nr Pos.Nr Ref.No. Fig.N°.
1652 13 38 50	27		1652 49 04 00	43	2	1657 78 26 00	17	9
1652 14 70 09	39		1652 49 06 00	43	3	1657 78 26 00	19	9
1652 15 50 50	11		1652 49 08 00	43	12	1657 78 27 00	19	39
1652 15 50 50	13	9	1652 49 20 00	43	11	1657 78 52 00	11	7
1652 15 51 50	11	3	1652 50 12 00	25	46	1657 83 83 00	9	20
1652 15 55 90	13	5	1652 52 49 90	25	36	1657 83 83 00	15	34
1652 15 99 09	39	7	1652 52 50 90	25	33	1657 83 83 00	17	10
1652 16 19 90	39		1652 52 51 90	25	21	1657 90 31 00	9	19
1652 16 20 90	39	1	1652 52 52 90	25		1657 90 31 00	17	4
1652 19 13 00	21	25	1652 55 00 91	23		1658 03 16 00	9	22
1652 19 14 00	21	9	1652 55 00 92	23		1658 03 16 00	11	3
1652 19 15 00	21	22	1652 55 00 93	23		1658 03 16 00	11	6
1652 19 16 00	21	59	1652 55 00 94	23		1658 03 16 00	15	24
1652 21 44 00	21	11	1652 55 00 95	23		1658 03 16 00	17	32
1652 22 43 60	13	28	1652 55 00 96	23		1658 03 16 00	19	16
1652 23 68 00	7	14	1652 57 02 90	3	3	1658 03 17 00	11	5
1652 29 70 00	3	55	1652 59 02 50	13	6	1658 03 17 00	11	17
1652 35 85 00	41	38	1652 59 14 00	13	31	1658 03 17 00	15	25
1652 36 42 00	41	39	1652 63 50 50	11		1658 05 59 50	33	18
1652 38 02 50	11	2	1652 64 53 50	11		1658 05 59 50	35	18
1652 38 67 50	27		1652 64 55 50	11		1658 05 59 50	37	
1652 38 68 50	27	1	1652 66 57 90	25	17	1658 06 62 00	25	
1652 39 24 09	33	32	1652 66 58 90	25		1658 06 63 00	25	
1652 39 25 09	33		1652 72 13 90	41	44	1658 07 50 00	15	39
1652 40 02 00	19	15	1656 54 78 00	15	35	1658 09 59 00	23	3
1652 42 93 60	13	16	1656 54 78 00	17	19	1658 09 61 00	25	23
1652 43 67 50	33	33	1657 23 99 01	13	8	1658 09 66 50	23	7
1652 43 72 00	23	11	1657 25 47 00	25	19	1658 09 67 50	23	12
1652 44 21 09	31		1657 26 77 01	3	43	1658 10 76 00	25	27
1652 44 22 09	31		1657 30 13 00	19	3	1658 15 29 00	25	24
1652 44 23 50	29		1657 30 57 00	15	36	1658 20 41 00	5	14
1652 44 24 50	29		1657 32 24 01	41	20	1658 22 83 00	41	26
1652 44 73 00	43	14	1657 39 93 00	41	13	1658 30 46 00	3	8
1652 44 74 00	43	15	1657 48 14 00	9	14	1658 30 50 00	15	22
1652 45 24 00	25		1657 48 14 00	15	27	1658 35 87 00	13	12
1652 45 78 90	21	1	1657 48 14 00	17	18	1658 35 87 00	13	22
1652 45 79 50	21	8	1657 48 14 00	19	18	1658 38 47 13	3	
1652 45 81 00	21	5	1657 48 14 00	41	35	1658 38 47 14	3	
1652 45 90 90	25	42	1657 48 15 00	9	15	1658 38 47 15	3	41
1652 47 40 00	17	27	1657 48 15 00	17	6	1658 38 47 16	3	
1652 47 40 00	19	27	1657 48 15 00	19	36	1658 39 81 09	37	
1652 47 41 00	17		1657 48 15 00	41	54	1658 40 31 99	37	
1652 47 41 00	19		1657 49 22 50	33		1658 40 33 09	37	
1652 47 42 00	17		1657 49 22 50	35		1658 40 48 00	41	51
1652 47 42 00	19		1657 49 22 50	37	32	1658 40 52 00	41	52
1652 47 43 00	17		1657 55 45 00	23	14	1658 40 82 09	37	7
1652 47 43 00	19		1657 56 81 00	21	33	1658 40 87 99	37	6
1652 47 44 00	17	33	1657 57 46 00	15	18	1658 40 90 90	37	
1652 47 44 00	19	33	1657 57 47 00	15	7	1658 40 91 90	37	1
1652 47 45 00	17		1657 57 52 00	15	28	1658 40 96 00	17	20
1652 47 45 00	19		1657 57 52 00	19	11	1658 40 96 00	19	20
1652 47 46 00	17		1657 59 28 00	15	21	1658 49 58 09	37	
1652 47 46 00	19		1657 59 34 00	15	10	1658 50 03 09	37	
1652 47 47 00	17		1657 59 35 00	15	11	1658 50 04 09	37	
1652 47 47 00	19		1657 59 53 00	17	25	1658 50 39 09	37	
1652 47 84 50	29		1657 59 53 00	19	25	1658 51 91 09	37	9
1652 47 85 50	29		1657 59 75 91	25	37	1658 51 93 09	37	5
1652 47 86 50	29		1657 72 21 00	9	17	1658 51 94 09	37	
1652 47 87 50	29		1657 72 21 00	17	30	1658 51 95 09	37	
1652 47 88 50	29		1657 72 21 00	19	30	1658 51 96 09	37	3
1652 47 89 00	27		1657 72 28 00	9	18	1658 54 38 00	25	28
1652 47 90 00	27		1657 72 28 00	17	7	1658 54 57 90	9	10
1652 47 97 50	33		1657 72 31 00	9	16	1658 54 59 00	9	11
1652 48 01 50	33	34	1657 72 31 00	17	5	1658 54 61 50	33	
1652 48 02 50	33		1657 72 31 00	19	5	1658 54 61 50	35	
1652 48 05 00	43	9	1657 72 34 00	17	29	1658 54 61 50	37	
1652 48 06 00	43	10	1657 72 34 00	19	29	1658 54 62 50	33	11
1652 48 60 00	43	8	1657 78 26 00	11	4	1658 54 62 50	35	11
1652 48 65 00	43	1	1657 78 26 00	15	32	1658 54 62 50	37	14

NUMMER REGISTER*NUMMERNVERZEICHNIS*NUMBER REGISTER*LISTE DE PIECES PAR ORDRE NUMMERIQUE

Detalj nr	Sida	Pos.nr	Detalj nr	Sida	Pos.nr	Detalj nr	Sida	Pos.nr
Best.Nr	Seite	Pos.Nr	Best.Nr	Seite	Pos.Nr	Best.Nr	Seite	Pos.Nr
Part No	Page	Ref.No.	Part No	Page	Ref.No.	Part No	Page	Ref.No.
Code N°.	Page	Fig.N°.	Code N°.	Page	Fig.N°.	Code N°.	Page	Fig.N°.
1658 54 76 00	3	6	1659 12 05 00	15	13	1659 30 54 09	31	
1658 55 08 00	41	48	1659 12 05 00	41	30	1659 30 55 09	31	37
1658 55 26 90	5	3	1659 12 09 03	41	8	1659 30 61 00	31	
1658 55 28 00	5	13	1659 12 09 04	41	6	1659 30 62 00	31	35
1658 56 02 00	3	30	1659 12 48 50	7	7	1659 30 68 00	17	3
1658 56 36 00	19	6	1659 12 49 52	7	7	1659 30 68 00	41	55
1658 56 37 00	15	2	1659 12 68 00	7	11	1659 30 74 00	7	10
1658 56 71 00	25		1659 13 31 00	41	49	1659 30 75 00	7	3
1658 56 93 00	41	42	1659 13 96 00	17	21	1659 30 79 00	11	4
1658 57 63 00	3	9	1659 13 96 00	19	21	1659 30 79 00	41	7
1658 57 63 00	3	44	1659 13 99 00	13	5	1659 32 07 00	17	37
1658 57 63 00	7	3	1659 14 02 90	13	1	1659 32 07 00	19	19
1658 57 63 00	9	29	1659 14 03 00	13	15	1659 35 24 00	17	34
1658 57 79 00	41	43	1659 14 06 00	13	4	1659 35 24 00	19	24
1658 58 68 00	9	13	1659 16 34 00	31	20	1659 35 39 00	21	42
1658 58 68 00	17	35	1659 17 79 50	15	15	1659 35 40 00	21	41
1658 58 68 00	19	35	1659 18 01 09	31	33	1659 35 74 00	19	28
1658 58 84 00	13	4	1659 18 02 09	31		1659 35 74 00	41	36
1658 58 84 00	13	13	1659 18 03 09	31	29	1659 38 05 00	9	3
1658 58 84 00	23	5	1659 18 04 09	31		1659 38 06 00	9	5
1658 59 65 00	3	37	1659 18 14 00	41	32	1659 38 10 00	9	4
1658 59 65 00	21	15	1659 18 46 50	7		1659 39 61 50	19	12
1658 60 06 90	37	8	1659 18 46 50	21	4	1659 39 66 00	19	13
1658 60 43 90	13	1	1659 18 47 50	7	2	1659 40 63 00	5	15
1658 60 44 00	13	13	1659 18 48 00	7	4	1659 42 43 90	25	
1658 60 79 00	13	7	1659 18 49 50	7	5	1659 42 44 90	25	39
1658 60 80 00	13	2	1659 18 52 00	9	31	1659 42 68 00	21	7
1658 62 40 03	13	3	1659 18 53 00	3	18	1659 42 86 09	37	
1658 62 40 05	5	4	1659 18 53 00	9	32	1659 42 87 09	37	4
1658 62 40 09	25	29	1659 18 53 00	15	8	1659 42 89 00	27	4
1658 62 56 00	11	1	1659 18 84 90	21	2	1659 42 89 09	33	9
1658 62 76 00	15	20	1659 19 00 90	21	12	1659 42 89 09	35	9
1658 64 05 02	7	5	1659 19 16 00	21	28	1659 42 89 09	37	11
1658 64 05 02	7	9	1659 19 38 50	15	26	1659 42 89 09	39	10
1658 64 05 02	9	19	1659 19 45 00	13	23	1659 42 90 00	3	17
1658 64 05 02	11	6	1659 19 66 00	5	9	1659 42 91 00	3	16
1658 64 05 03	7	9	1659 19 66 00	21	14	1659 42 91 00	15	6
1658 64 17 00	9	21	1659 19 94 90	9		1659 44 17 00	19	14
1658 64 33 00	13	14	1659 19 95 90	9		1659 44 17 00	21	58
1658 64 59 00	11		1659 20 10 00	3	12	1659 44 42 50	31	17
1658 65 49 00	11	16	1659 20 10 00	9	5	1659 45 44 90	13	
1658 65 50 00	11	11	1659 20 11 00	5	1	1659 45 45 50	31	22
1658 65 56 00	11	12	1659 20 12 00	5	6	1659 45 46 50	29	10
1658 65 58 00	11	10	1659 20 56 90	21	36	1659 45 94 99	33	
1658 65 84 90	3	29	1659 20 85 09	31		1659 45 95 99	33	5
1658 66 21 00	37	34	1659 20 86 09	31		1659 45 96 09	33	
1658 66 39 90	25	34	1659 21 27 90	13		1659 45 97 09	33	6
1658 66 42 90	25		1659 21 32 00	15	19	1659 45 98 09	33	
1658 67 11 00	5	16	1659 21 33 00	15	5	1659 45 99 09	33	4
1658 69 84 00	11	15	1659 21 34 00	15	1	1659 46 00 09	33	
1658 92 06 00	9	7	1659 21 34 00	19	23	1659 46 01 09	33	
1658 92 07 00	9	6	1659 21 34 00	19	37	1659 46 02 09	33	
1658 92 74 00	41	15	1659 21 35 00	15	23	1659 46 03 09	33	
1658 92 83 00	17	2	1659 21 38 00	15	37	1659 46 04 09	33	
1658 92 83 00	19	2	1659 21 80 50	7	2	1659 46 05 09	33	3
1658 94 42 00	9	23	1659 21 85 00	7	4	1659 46 08 09	33	
1658 94 89 00	27	4	1659 22 06 09	37		1659 46 08 09	35	
1658 96 86 00	3	25	1659 22 07 09	37	2	1659 46 08 09	39	
1658 97 89 00	3		1659 22 27 50	29		1659 46 09 09	33	2
1658 99 02 90	21	3	1659 22 37 91	25		1659 46 09 09	35	2
1659 00 48 00	9	24	1659 22 73 50	29	11	1659 46 09 09	39	2
1659 05 31 00	13	8	1659 24 38 00	19	4	1659 46 12 09	33	
1659 05 31 00	13	20	1659 24 54 90	9	2	1659 46 12 09	35	
1659 08 56 00	13	7	1659 25 09 00	41	29	1659 46 12 09	39	
1659 08 56 00	13	10	1659 26 28 50	41	27	1659 46 13 09	33	8
1659 11 26 00	3	10	1659 26 31 50	41	46	1659 46 13 09	35	8
1659 11 26 00	9	6	1659 26 35 00	41	50	1659 46 13 09	39	9
1659 12 04 00	15	12	1659 26 38 00	41	53	1659 46 14 90	33	7
1659 12 05 00	3	19	1659 29 40 00	19	8	1659 46 15 90	33	20

NUMMER REGISTER*NUMMERNVERZEICHNIS*NUMBER REGISTER*LISTE DE PIECES PAR ORDRE NUMMERIQUE

Detalj nr	Sida	Pos.nr	Detalj nr	Sida	Pos.nr	Detalj nr	Sida	Pos.nr
Best.Nr	Seite	Pos.Nr	Best.Nr	Seite	Pos.Nr	Best.Nr	Seite	Pos.Nr
Part No	Page	Ref.No.	Part No	Page	Ref.No.	Part No	Page	Ref.No.
Code N°.	Page	Fig.N°.	Code N°.	Page	Fig.N°.	Code N°.	Page	Fig.N°.
1659 46 15 90	35	20	1659 60 94 09	39		1659 91 01 00	43	4
1659 46 16 90	33		1659 60 95 09	35	3	1659 91 26 00	17	22
1659 46 17 90	33	1	1659 60 95 09	39	4	1659 91 26 00	19	22
1659 46 22 09	33		1659 61 04 90	35	7	1659 92 23 00	17	1
1659 46 22 09	37	35	1659 61 04 90	39	8	1659 92 23 00	19	1
1659 46 22 99	35		1659 61 12 90	13		1659 95 00 90	13	3
1659 46 22 99	39		1659 62 68 50	27		1659 96 27 50	27	
1659 46 23 09	33	10	1659 62 69 50	27		1659 96 28 50	27	
1659 46 23 09	37		1659 62 72 09	33		1659 98 11 90	3	5
1659 46 23 99	35	10	1659 62 72 09	39		1659 98 17 00	3	38
1659 46 23 99	39	11	1659 62 73 09	33	31	1659 98 93 90	21	13
1659 46 24 50	27		1659 62 73 09	39	3			
1659 46 25 50	27	6	1659 63 35 00	15	40			
1659 46 26 09	33		1659 63 42 00	41	31			
1659 46 27 09	33	26	1659 63 75 90	25	40			
1659 47 30 03	23		1659 63 91 00	5	7			
1659 47 30 04	23		1659 64 34 90	3	2			
1659 47 30 07	23		1659 65 08 00	41	2			
1659 47 30 08	23		1659 65 30 00	41	9			
1659 47 30 11	23		1659 65 45 90	3	4			
1659 47 30 12	23		1659 69 49 00	3	31			
1659 47 34 90	23	8	1659 70 67 00	41	24			
1659 50 99 91	9	1	1659 70 68 00	41	22			
1659 50 99 92	9		1659 73 20 00	19	7			
1659 50 99 93	9		1659 74 32 90	9				
1659 50 99 94	9		1659 74 45 50	29				
1659 54 35 00	11	2	1659 78 20 50	9	4			
1659 54 43 60	15	29	1659 78 20 50	9				
1659 56 78 50	27	1	1659 78 21 51	9				
1659 56 78 59	27		1659 78 23 50	9	1			
1659 56 79 50	27		1659 78 25 00	9	2			
1659 56 79 59	27		1659 80 96 00	13	24			
1659 57 47 50	11	14	1659 81 98 00	3	23			
1659 57 49 50	11	9	1659 82 51 50	29				
1659 57 50 50	11	1	1659 82 52 50	29				
1659 57 61 50	11		1659 82 53 50	29				
1659 57 74 00	21	56	1659 82 54 50	29				
1659 58 31 51	11		1659 82 58 50	31	30			
1659 58 31 52	11		1659 82 59 50	31				
1659 58 31 52	21	16	1659 82 60 50	29				
1659 58 61 00	21	54	1659 82 61 50	29				
1659 58 63 50	11	8	1659 82 62 50	29				
1659 59 25 90	41	14	1659 82 63 50	29	13			
1659 59 26 00	41	12	1659 82 85 50	7	1			
1659 59 28 50	41	11	1659 82 86 50	5	5			
1659 59 30 90	41	4	1659 82 86 50	7				
1659 59 40 90	41	19	1659 82 91 90	5	2			
1659 59 46 90	41	18	1659 83 00 00	43	6			
1659 59 52 91	41		1659 83 01 00	43	5			
1659 59 53 00	41	34	1659 83 02 00	43	7			
1659 59 91 00	41	37	1659 85 57 90	3	1			
1659 59 99 00	41	21	1659 85 60 00	3	35			
1659 60 13 90	41	5	1659 88 07 00	21	23			
1659 60 23 00	21	57	1659 89 25 00	21	6			
1659 60 64 50	27		1659 90 02 90	13	2			
1659 60 65 50	27	1	1659 90 31 50	31	36			
1659 60 84 99	35		1659 90 32 50	31				
1659 60 85 99	35	5	1659 90 33 50	29	15			
1659 60 86 09	35		1659 90 34 50	29				
1659 60 87 09	35	6	1659 90 35 50	29	3			
1659 60 90 09	35		1659 90 36 50	29				
1659 60 90 09	39		1659 90 37 50	29				
1659 60 91 09	35	4	1659 90 38 50	29	4			
1659 60 91 09	39	5	1659 90 49 50	29	14			
1659 60 92 09	35		1659 90 50 50	29				
1659 60 92 09	39		1659 90 51 50	29	1			
1659 60 93 09	35		1659 90 52 50	29				
1659 60 93 09	39		1659 90 53 50	29				
1659 60 94 09	35		1659 90 54 50	29	2			

Överums Bruk AB , 590 96 Överum, Tel. 0493 – 36100
Telephone: + 46 493 36100. Telefax 0493 – 30035
Web adress <http://www.overums-bruk.se>
E-mail: sales@overums-bruk.se

From serial No. 06 280585

1656 80 06 08

09.2008