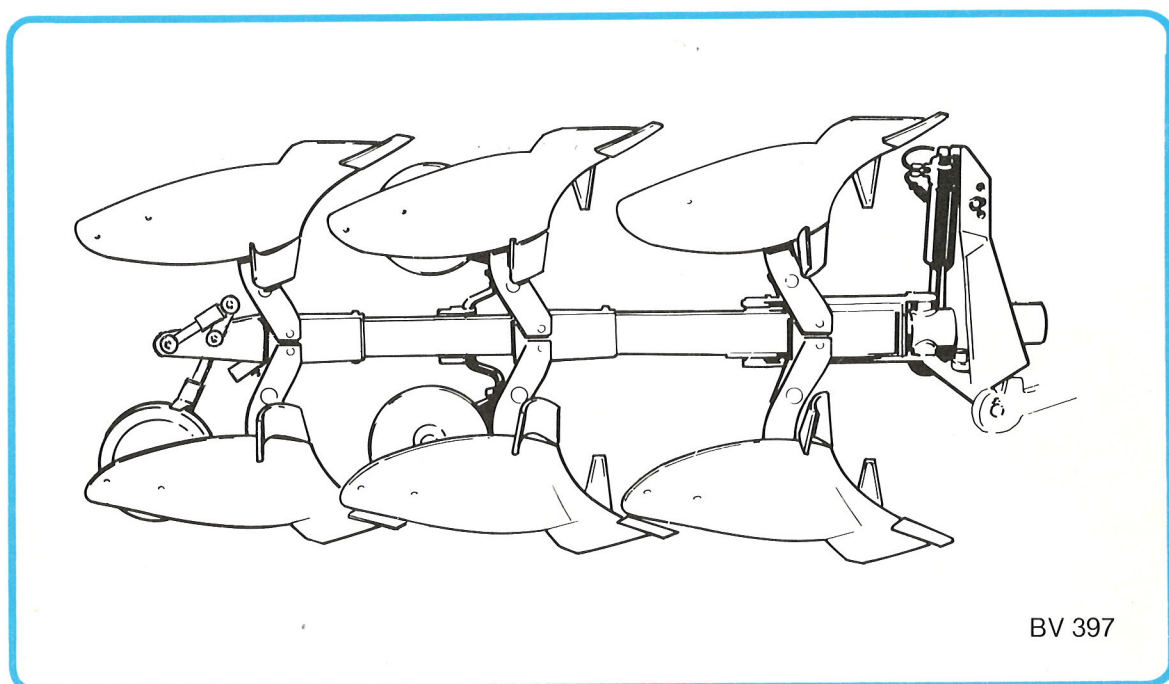




RESERVDLSFÖRTECKNING
ERSATZTEILLISTE
SPARE PARTS LIST
CATALOGUE DE PIÉCES DE RECHANGE

BV



Buren-Växelplog 2, 3, 4 och 5-skärig
Anbau-Volldrehpfluge 2, 3, 4 und 5-furchig
Fully-mounted reversible 2, 3, 4 and 5-furrow ploughs
Charrues reversibles portees a 2, 3, 4 et 5-corps

ÖÖ
ÖVERUM

INNEHÅLLSFÖRTECKNING

	Sida
Vändcylinder	2-3
Topp med vändmekanism	4-5
Snabbkopplingstopp	6-7
Ram och ås	8-9
Hydraulisk sidoreglering	10-11
Uträttningscylinder	12-13
Pendelhjul	14-15
Skivrist	16-17
Skumrist typ E och EP	18-19
Stubbrist typ D	18-19
Majsrist typ A	20-21
Skumvinge UC, V och VP	20-21
Plogkropp UC	22-23
Plogkropp V och VP	24-25
Plogkropp ST	26-27
Nummerregister	28-29

INDEX OF CONTENTS

	Page
Reversing cylinder	2-3
Headstock with turn-over mechanism	4-5
Headstock with quick coupling	6-7
Frame and beam	8-9
Hydraulic furrow width control	10-11
Alignment cylinder	12-13
Pendulum wheel	14-15
Disc coultter	16-17
Skimmer type E and EP	18-19
Skimmer type D	18-19
Skimmer type A (for corn)	20-21
Coverboard UC, V and VP	20-21
Plough bottoms UC	22-23
Plough bottoms V and VP	24-25
Plough bottoms ST	26-27
Number register	28-29

INHALTSVERZEICHNIS

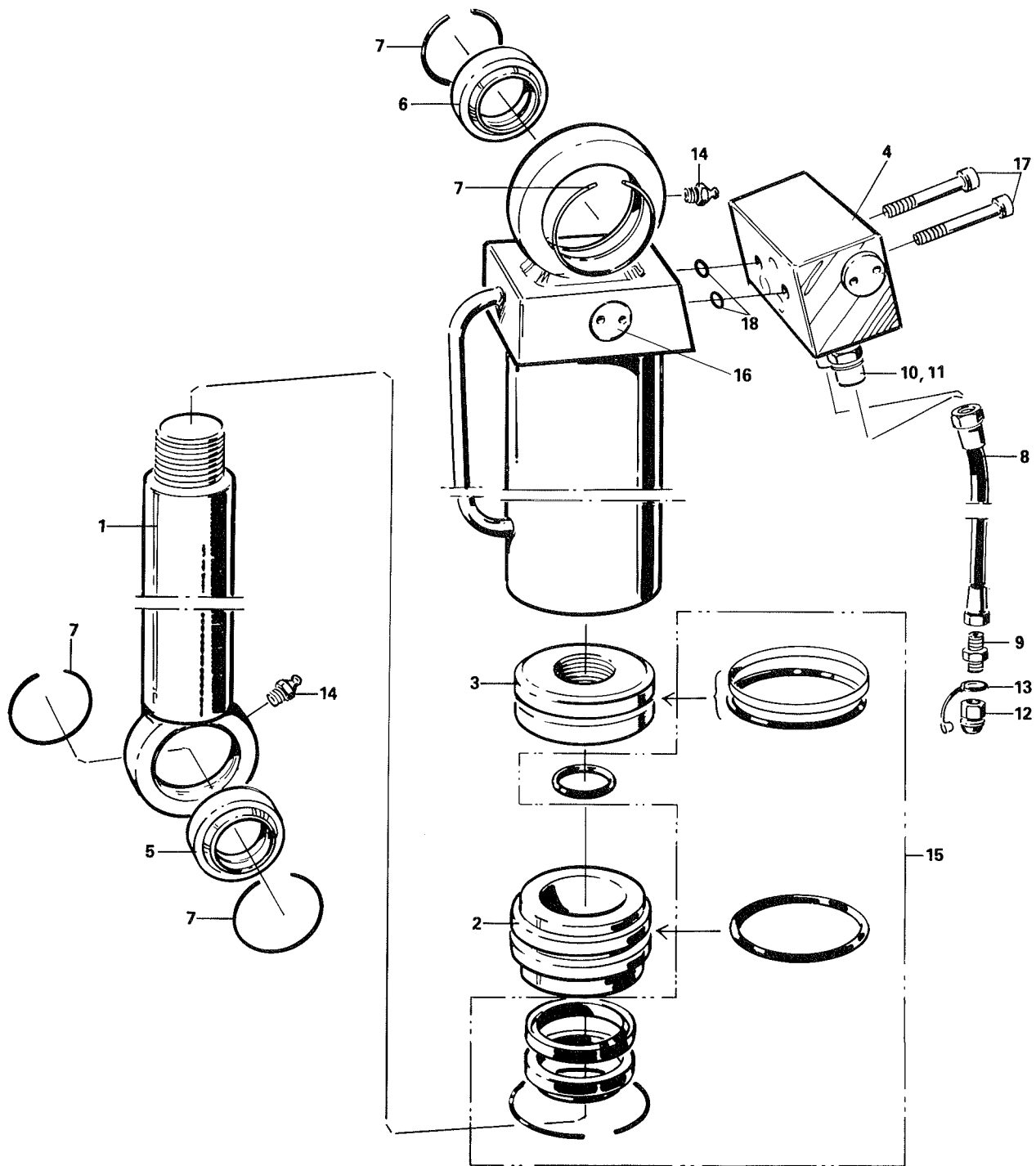
	Seite
Wendezylinder	2-3
Kopfstück mit Drehzapfen	4-5
Kopfstück mit Schnellkuppelung	6-7
Rahmen und Grindel	8-9
Hydraulischer Seitenregulierung	10-11
Zentrierungs Zylinder	12-13
Pendel Rad	14-15
Scheibensech	16-17
Vorschäler typ E und EP	18-19
Düngereinleger typ D	18-19
Maiseinleger typ A	20-21
Einlegerstreichblech UC, V und VP	20-21
Pflugkörper UC	22-23
Pflugkörper V und VP	24-25
Pflugkörper ST	26-27
Nummernverzeichnis	28-29

TABLE DE MATIERES

	Page
Vérin hydraulique	2-3
Tête de retournement avec axe	4-5
Tête avec attelage rapid	6-7
Poutre et age	8-9
Réglage hydraulique latéral	10-11
Cylindre d'alignement	12-13
Roue pendulaire	14-15
Coutre circulaire	16-17
Rasette type E et EP	18-19
Rasette type D	18-19
Rasette type A (pour mais)	20-21
Deflecteur UC, V et VP	20-21
Corps de charrue	22-23
Corps de charrue V et VP	24-25
Corps de charrue ST	26-27
Number register	28-29



AB Överums Bruk, 590 96 Överum, Tel 0493-304 00



01
 FIG 1

FIG. VÄNDCYLINDER
 ABB. 1 WENDEZYLINDER
 FIG. 1 REVERSING CYLINDER
 FIG. VÉRIN HYDRAULIQUE

Pos.nr Item No No de repérage	Best.nr Part No No de pièce	Benämning	Bezeichnung	Description	Déscription
	1658 99 39 50	Vändcylinder kompl med slang	Wendezylinder kompl mit Schlauch	Reversing cylinder cpl with hose	Vérin hydraulique cpl avec tuyau flexible
1	1658 97 90 50	Vändcylinder	Wendezylinder	Reversing cylinder	Vérin hydraulique
2	1659 13 15 00	Kolvstång	Kolbenstange	Piston rod	Tige de piston
	1659 13 32 00	Styrning	Führung	Guide	Guidage
3	1659 13 17 00	Kolv	Kolben	Piston	Piston
4	1659 13 22 00	Ventil kompl	Ventil kompl	Valve compl	Soupape compl
5	1659 13 08 01	Lager	Lager	Bearing	Palier
6	1658 64 05 03	Lager	Lager	Bearing	Palier
7	1658 64 08 03	Låsring	Nutring	Circlip	Circlips
8	1658 92 37 00	L=1200 Slang	Schlauch	Hose	Tuyau flexible
9	1656 54 78 00	Adapt	Verbindungsniessel	Union	Raccord
10	1659 24 38 00	Adapt	Verbindungsniessel	Union	Raccord
11	1659 13 38 00	Bricka	Scheibe	Washer	Rondelle
12	1657 48 14 00	Handel	Schnellkupplung M	Quick coupler M	Raccord
13	1657 83 83 00	Handelsskydd	Schutz	Guard	Protection
14	1659 13 36 00	Smörjnippel	Schmiernippel	Grease nipple	Graisseur
15	1659 13 33 00	Packningssats	Packungsgarnitur	Packing set	Jeu de joints
16	1659 13 39 00	Packningssats till ventil	Packungsgarnitur für Ventil	Packing set for valve	Jeu de joints soupape
17	725 54 63 01	Skruv	Schraube	Screw	Vis
18	740 43 07 00	O-ring	O-ring	O-ring	Bague en O

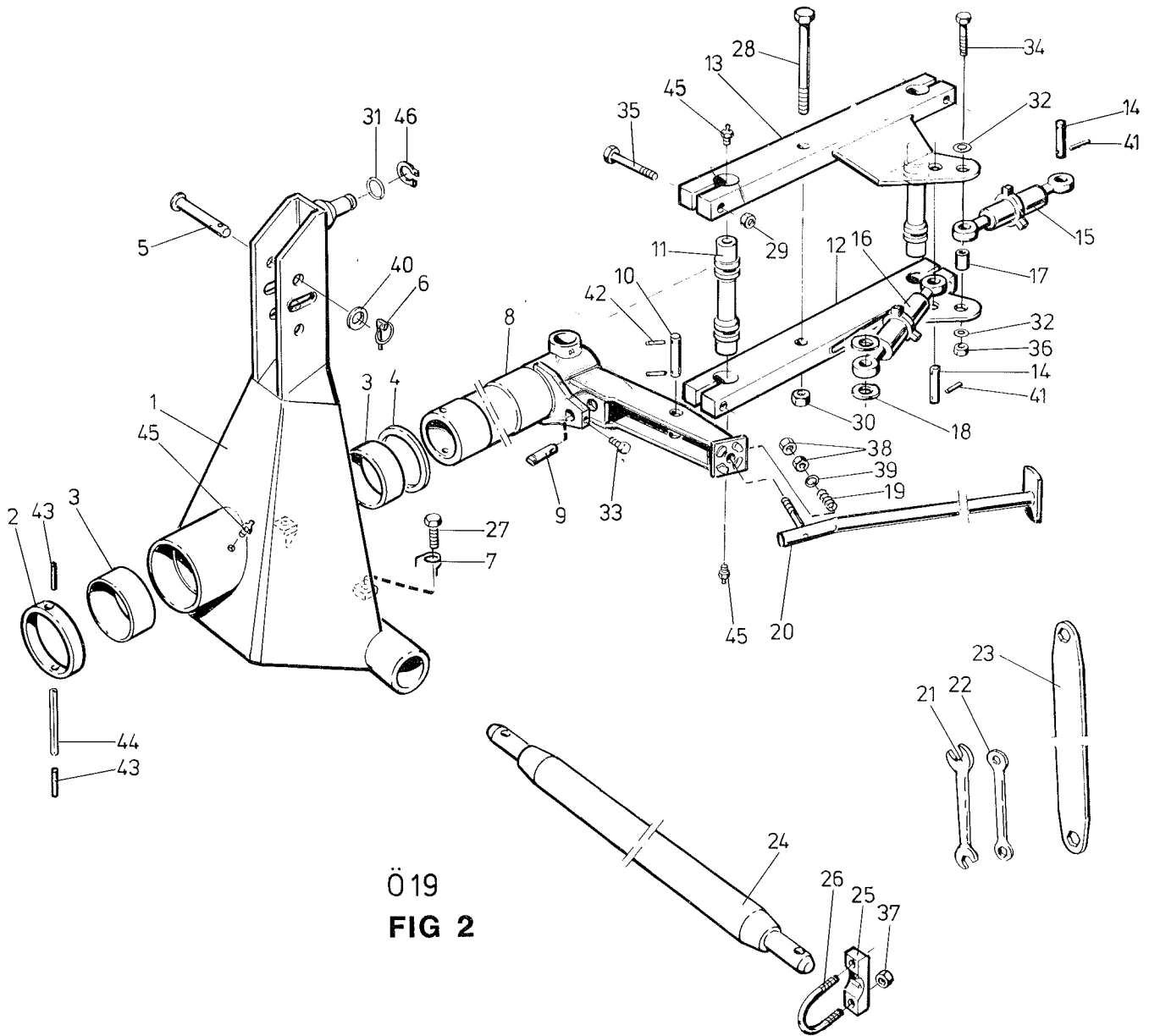
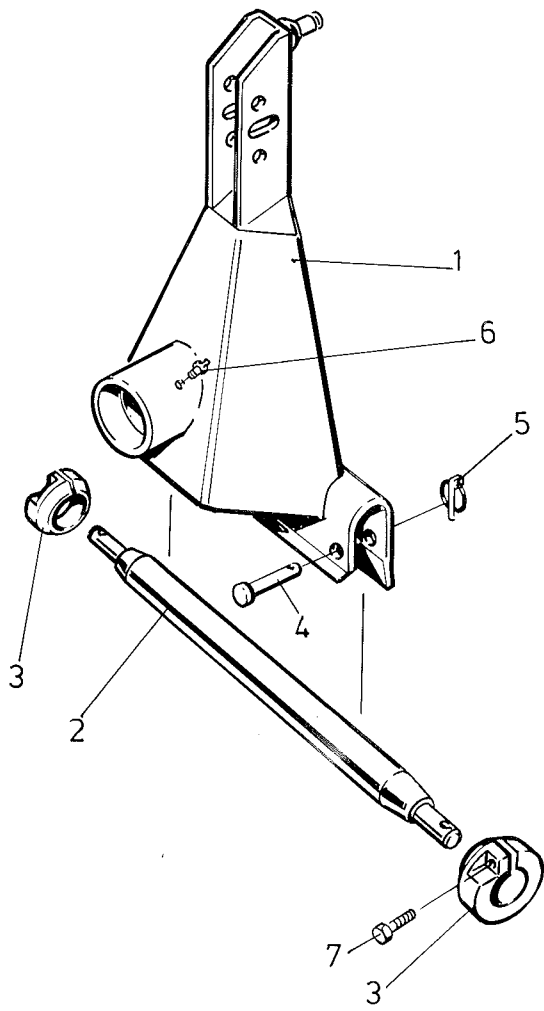


FIG. TOPP MED VÄNDMEKANISM
 ABB. KOPFSTÜCK MIT DREHZAPFEN
 FIG. 2 HEADSTOCK WITH TURN-OVER MECHANISM
 FIG. TETE DE RETOURNEMENTE AVEC AXE

A=397,497,397+197,497+197,398,498,498+198
 B=297,297+197,3108,3108+1108,298

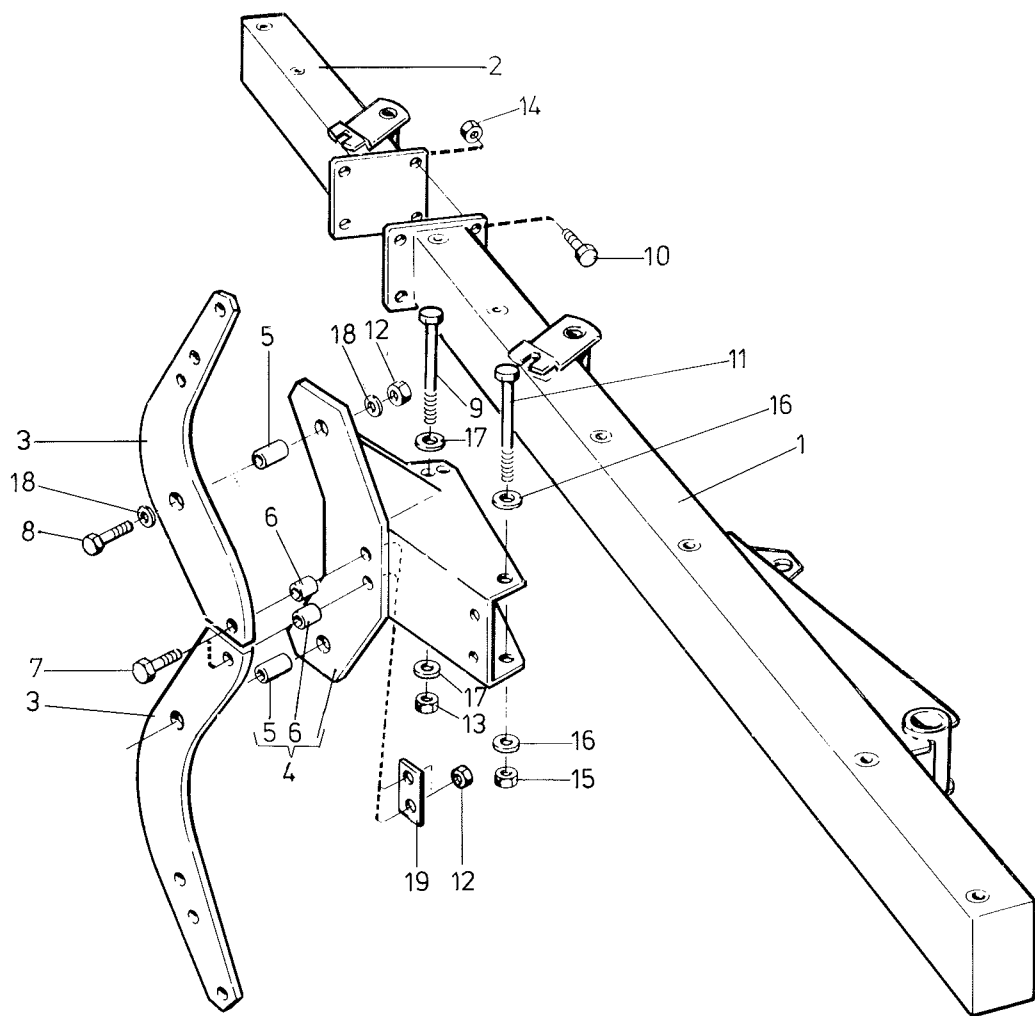
Pos.nr Item No No de repérage	Best.nr Part No No de pièce		Benämning	Bezeichnung	Description	Déscription
1	1659 00 19 90		Topp	Kopfstück	Headstock	Tête
2	1658 61 65 90		Låsring	Kopfring	Lock ring	Bague d'arrêt
3	1658 53 00 00		Lager	Lagerung	Journal	Support
4	1658 61 66 00		Distansring	Distanzring	Spacing ring	Anneau d'ecart
5	1658 67 19 00		Toppstångsbult	Oberlenkerbolzen	Top link pin	Axe de 3e point
6	1658 50 05 00		Snabblås	Klappsplint	Linch pin	Goupille
7	1658 57 79 00		Friktionsfjäder	Reibungsfeder	Friction spring	Ressort friction
8	1659 28 53 90		Medbringare	Dreharm	Turn-over arm	Bras de retournem.
9	1659 00 34 00		Cylindertapp	Zylinderstift	Cylindrical pin	Cheville cylind.
10	1658 94 42 00		Cylindrisk pinne	Zylinderbolzen	Pivot pin	Axe cylind.
11	1659 30 83 00		Ledaxel	Gelenkarm	Link arm	Bras d'articul
12	1659 28 48 90		Länkstag, undre	Strebe, unterer	Cross brace, lower	Tringle, inférieur
13	1659 28 47 90		Länkstag, övre	Strebe, oberer	Cross brace, upper	Tringle, supérieur
14	1658 97 88 00		Cylindrisk pinne	Zylinderbolzen	Pivot pin	Axe cylind.
15	1658 56 12 00	390-545 A	Vantskruv, bakre	Spannschloss, hinten	Turnbuckle, rear	Ecrou-tendeur, arriere
	1658 90 04 00	330-485 B	Vantskruv, bakre	Spannschloss, hinten	Turnbuckle, rear	Ecrou-tendeur, arriere
16	1658 56 12 00	390-545 B	Vantskruv, främre	Spannschloss, vorne	Turnbuckle, front	Ecrou-tendeur, avant
	1658 90 04 00	330-485 A	Vantskruv, främre	Spannschloss, vorne	Turnbuckle, front	Ecrou-tendeur, avant
17	1659 28 52 00		Distanshylsa	Distanzrohr	Spacer	Entretoise
18	1659 28 57 00		Distansring	Distanzring	Spacing ring	Anneau d'ecart
19	1658 58 82 90		Tryckfjäder	Drückfeder	Compression spring	Ressort de linquet
20	1658 54 95 90		Stödben	Stützbein	Stand	Bèguille
21	1658 20 41 00	24/30mm	Plognyckel	Schlüssel	Spanner	Clef
22	1658 34 64 00	17/19mm	Plognyckel	Schlüssel	Spanner	Clef
23	1658 67 11 00	24/30mm	Plognyckel	Schlüssel	Spanner	Clef
24	1658 60 85 90	Kat 2 Ø28x825	Bäraxel	Tragachse	Cross shaft	Barre d'attelage
	1658 60 86 90	Kat 3 Ø36x965	Bäraxel	Tragachse	Cross shaft	Barre d'attelage
25	1659 05 84 90		Överfall	Haltebügel	Clamp	Bride
26	1659 00 10 00		Krampa	Krampe	U-bolt	Bride
27	1658 56 93 00		Skruv	Skrubaue	Screw	Vis
28	1659 08 59 00		Skruv	Skrubaue	Screw	Vis
29	1650 36 04 07	M6M 20	Mutter	Mutter	Nut	Ecrou
30	1650 36 50 07	M6M 20	Låsmutter	Mutter	Lock nut	Ecrou de blocage
31	1659 03 74 00		Bricka	Scheibe	Washer	Rondelle
32	1659 28 51 00		Bricka	Scheibe	Washer	Rondelle
33	725 25 00 51	M6S 10x45	Skruv	Skrubaue	Screw	Vis
34	725 25 50 51	M6S 12x90	Skruv	Skrubaue	Screw	Vis
35	725 26 88 80	M6S 20x120	Skruv	Skrubaue	Screw	Vis
36	732 21 22 51	M6M 12	Låsmutter	Mutter	Lock nut	Ecrou freiné
37	731 23 24 01	M6M 16	Mutter	Mutter	Nut	Ecrou
38	731 23 26 01	M6M 20	Mutter	Mutter	Nut	Ecrou
39	734 11 92 01	BRB 21x37	Bricka	Scheibe	Washer	Rondelle
40	734 12 00 01	BRB 26x45	Bricka	Scheibe	Washer	Rondelle
41	721 43 47 01	FRP 6x40	Rörpinne	Hohlstift	Tension pin	Goupille cannelée
42	721 43 84 01	FRP 8x45	Rörpinne	Hohlstift	Tension pin	Goupille cannelée
43	721 44 23 01	FRP 10x60	Rörpinne	Hohlstift	Tension pin	Goupille cannelée
44	721 45 80 01	FRP 16x150	Rörpinne	Hohlstift	Tension pin	Goupille cannelée
45	738 88 20 01	AHKR 1/8"	Smörjnippl	Schmiernippel	Grease nipple	Graisser
46	735 31 33 00	SCA 35	Spårring	Nutring	Circlip	Circlips



Ö3
FIG 3

FIG. SNABBKOPPLINGSTOPP
 ABB. 3 KOPFSTÜCK MIT SCHNELLKUPPELUNG
 FIG. HEADSTOCK WITH QUICK COUPLING
 FIG. TETE AVEC ATTELAGE RAPIDE

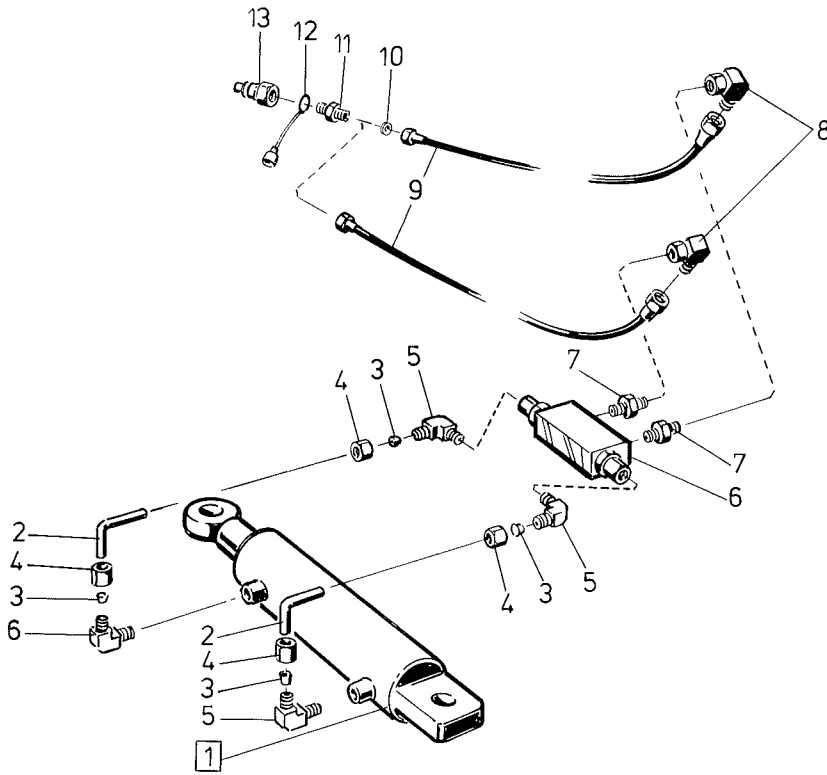
Pos.nr Item No No de repérage	Best.nr Part No No de pièce		Benämning	Bezeichnung	Description	Déscription
1	1659 29 52 90		Topp	Kopfstück	Headstock	Tête
2	1658 60 85 90	Kat 2	Bäaxel	Tragache	Cross shaft	Barre d'attelage
		∅28x825				
3	1659 30 20 90		Styrkon	Fuehrungskegel	Guide cone	Cone de guidage
4	1659 30 05 00		Tapp	Zylinderbolzen	Pivot pin	Axe
5	1658 50 05 00		Snabblås	Klappsplint	Lonch pin	Goupille
6	738 88 20 01	AHKR 1/8	Smörjnippel	Schmiernippel	Grease nipple	Graisser
7	725 25 40 51	M6S 12x40	Skruv	Schraube	Bolt	Vis



Ö 20
FIG 4

FIG. RAM OCH ÅS
 ABB. 4 RAHMEN UND GRINDEL
 FIG. FRAME AND BEAM
 FIG. POUTRE ET AGE

Pos.nr Item No No de repérage	Best.nr Part No No de pièce		Benämning	Bezeichnung	Description	Déscription
1	1659 25 52 90	297	Ram	Rahmen	Main frame	Chassis-poutre
	1659 25 53 90	397	Ram	Rahmen	Main frame	Chassis-poutre
	1659 25 54 90	497	Ram	Rahmen	Main frame	Chassis-poutre
	1659 25 56 90	3108	Ram	Rahmen	Main frame	Chassis-poutre
2	1659 25 57 90	197	Förlängning	Verlängerungsrohr	Extension tube	Rallonge de chassis
	1659 25 58 90	1108	Förlängning	Verlängerungsrohr	Extension tube	Rallonge de chassis
3	1659 14 02 90	700	Åsben	Körperhalter	Leg	Etancon
	1659 21 27 90	750	Åsben	Körperhalter	Leg	Etancon
4	1659 14 05 90	700	Åsfäste kompl	Grindelgehäuse kpl	Beam housing cpl	Support d'age cpl
	1659 30 60 90	750	Åsfäste kompl	Grindelgehäuse kpl	Beam housing cpl	Support d'age cpl
5	1658 62 40 03	700	Rörpinne	Rohrstift	Tubular pin	Goupille tubule
	1658 62 40 06	750	Rörpinne	Rohrstift	Tubular pin	Goupille tubule
6	1659 14 06 00		Hylsa	Huelse	Sleeve	Manchon
7	1659 13 99 00		Brytbult	Bolzen	Bolt	Vis
8	725 26 33 80	M6S 16x65, 700	Skruv	Schraube	Screw	Vis
	725 26 36 80	M6S 16x80, 750	Skruv	Schraube	Screw	Vis
9	1659 08 56 00	M6S 16x200	Skruv	Schraube	Screw	Vis
10	725 26 75 51	M6S 20x55	Skruv	Schraube	Screw	Vis
11	1659 05 31 00	M6S 20x205	Skruv	Schraube	Screw	Vis
12	1650 36 04 05	M6M 16	Mutter	Mutter	Nut	Ecrou
13	1650 36 07 05	M6M 16	Mutter	Mutter	Nut	Ecrou
14	731 23 26 01	M6M 20	Mutter	Mutter	Nut	Ecrou
15	1650 36 07 07	M6M 20	Mutter	Mutter	Nut	Ecrou
16	1658 35 87 00		Bricka	Scheibe	Washer	Rondelle
17	1658 58 84 00		Bricka	Scheibe	Washer	Rondelle
18	1658 64 33 00		Bricka	Scheibe	Washer	Rondelle
19	1659 14 03 90		Bricka	Scheibe	Washer	Rondelle



Ö 21
FIG 5

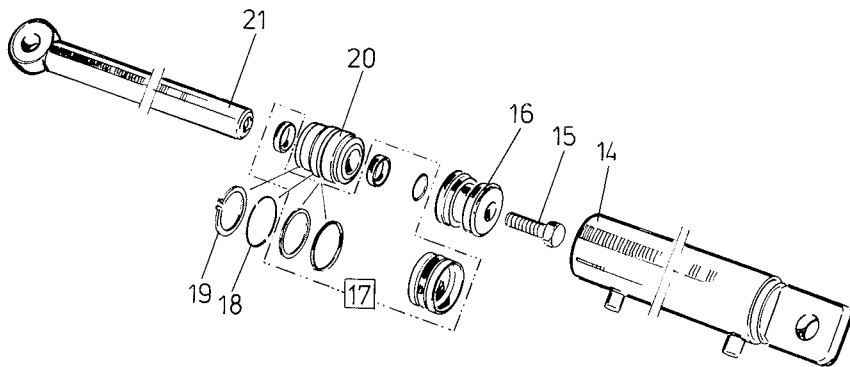
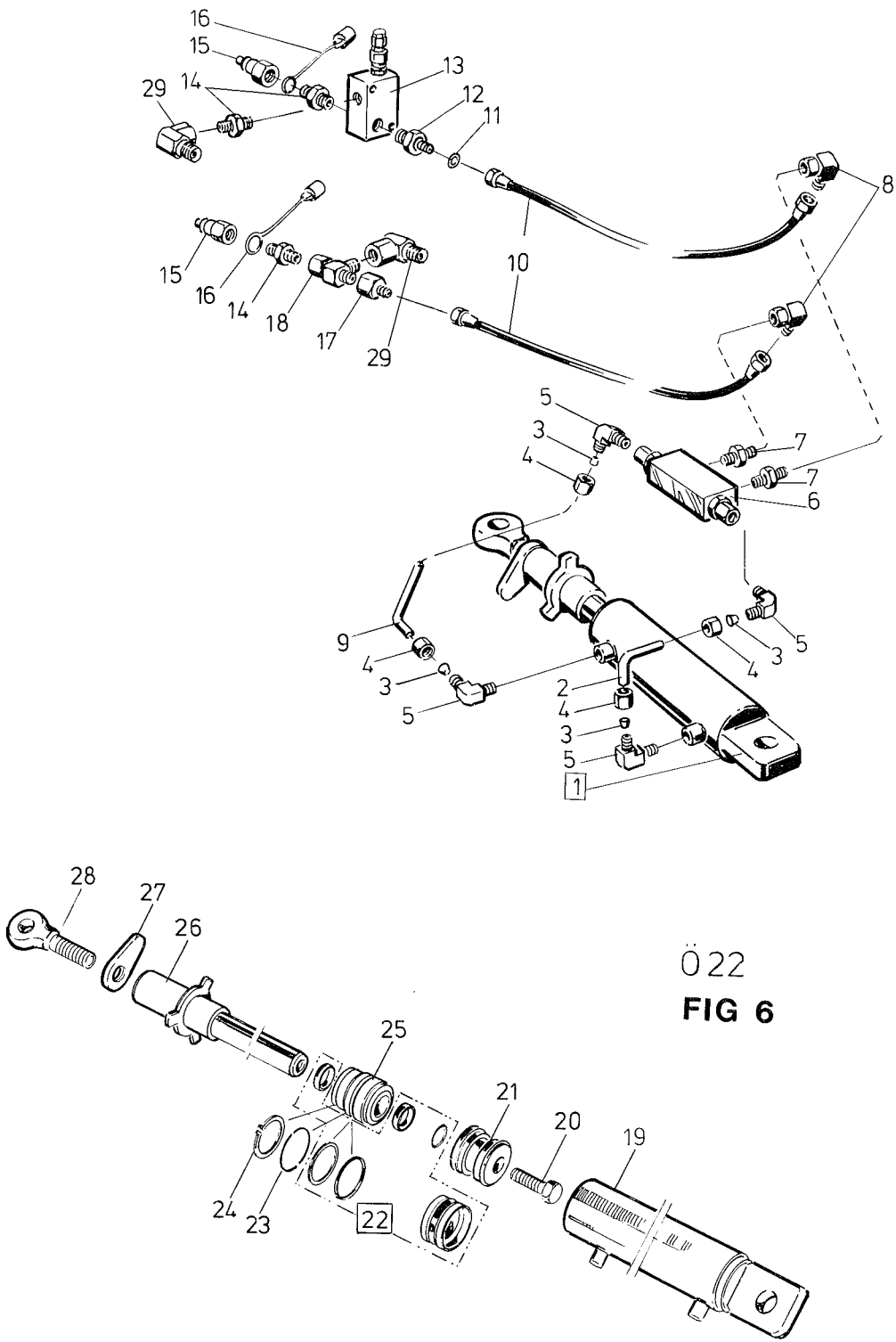


FIG. 5 HYDRAULISK SIDOREGLERING
 ABB. 5 HYDRAULISCHE SEITENREGULIERUNG
 FIG. 5 HYDRAULIC FURROW WIDTH CONTROL
 FIG. 5 RÉGLAGE HYDRAULIQUE LATÉRAL

Pos.nr Item No No de repérage	Best.nr Part No No de pièce		Benämning	Bezeichnung	Description	Déscription
	1659 30 72 50		Hydr cylinder kompl, med slangar och ventil	Hydr Zylinder kompl, mit Schlauch und Ventil	Hydr cylinder compl, with hose and valve	Vérin hydr compl, avec tuyau flexible et soupape
1	1659 29 63 50	375/125	Cylinder	Zylinder	Cylinder	Vérin
2	1658 62 14 00		Rör	Rohr	Tube	Tuyau
3	1658 38 99 00		Skärning	Scheidung	Olive	Cone de tuyau
4	1658 39 01 00		Mutter	Mutter	Nut	Ecrou
5	1658 34 54 00		L-adapt	L-stück	L-shaped union	Raccord en L
6	1658 95 00 00		Ventil	Ventil	Valve	Soupape
7	1657 90 31 00		Adapt	Verbindungs-nippel	Union	Raccord de tuyauterie
8	1658 56 36 00		L-adapt	L-stück	L-shaped union	Raccord en L
9	1657 72 35 00	L=2490	Slang	Schlauch	Hose	Tuyau flexible
10	1659 18 11 00		Strypbricka	Ventilkegel	Valve cone	Cone de soupape
11	1657 72 31 00		Adapt	Verbindungs-nippel	Union	Raccord
12	1657 83 83 00		Handelskydd	Schutz	Guard	Protection
13	1657 48 14 00		Handel	Schnellkupplung M	Quick coupler M	Raccord
14	1659 29 64 50		Cylinderrör	Zylindermantel	Cylinder jacket	Corps de cylindre
15	1650 36 06 91	M6S 20x55	Skruv	Schraube	Screw	Vis
16	1658 65 56 00		Kolv	Kolben	Piston	Piston
17	1658 69 84 00		Packningssats	Packungsgarnitur	Packing set	Jeu de joints
18	1658 65 50 00		Låsring	Sicherungsring	Lock ring	Bague d'arrêt
19	1658 65 49 00	AV 58	Spårring	Nutring	Circlip	Circlips
20	1658 65 58 00		Styrning	Führung	Guide	Guidage
21	1659 29 68 50		Kolvstång	Kolbenstange	Piston rod	Tige de piston

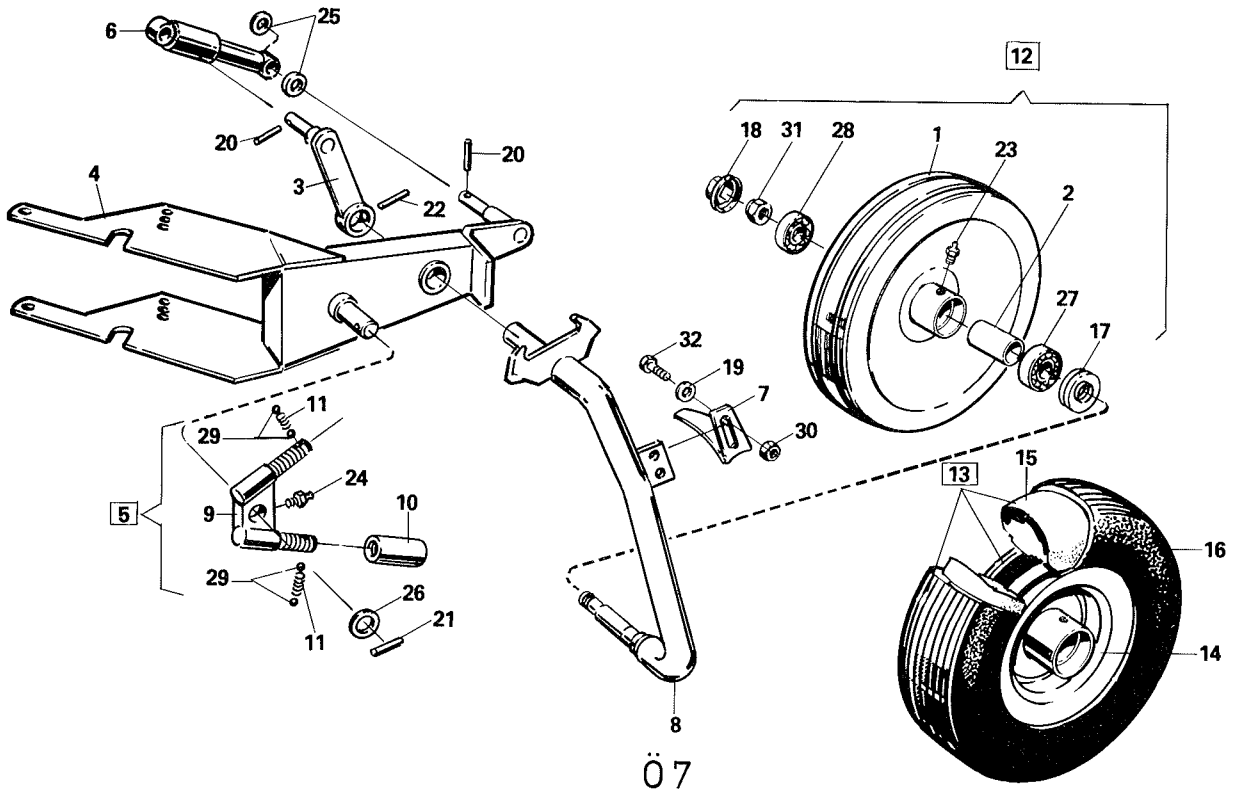


022
FIG 6

FIG. 6 UTRÄTNINGSCYLINDER
 ABB. 6 ZENTRIRUNGS ZYLINDER
 FIG. 6 ALIGNEMENT CYLINDER
 FIG. 6 CYLINDRE D'ALIGNEMENT

BV597F, BV497+197F
 BV598F, BV498+198F

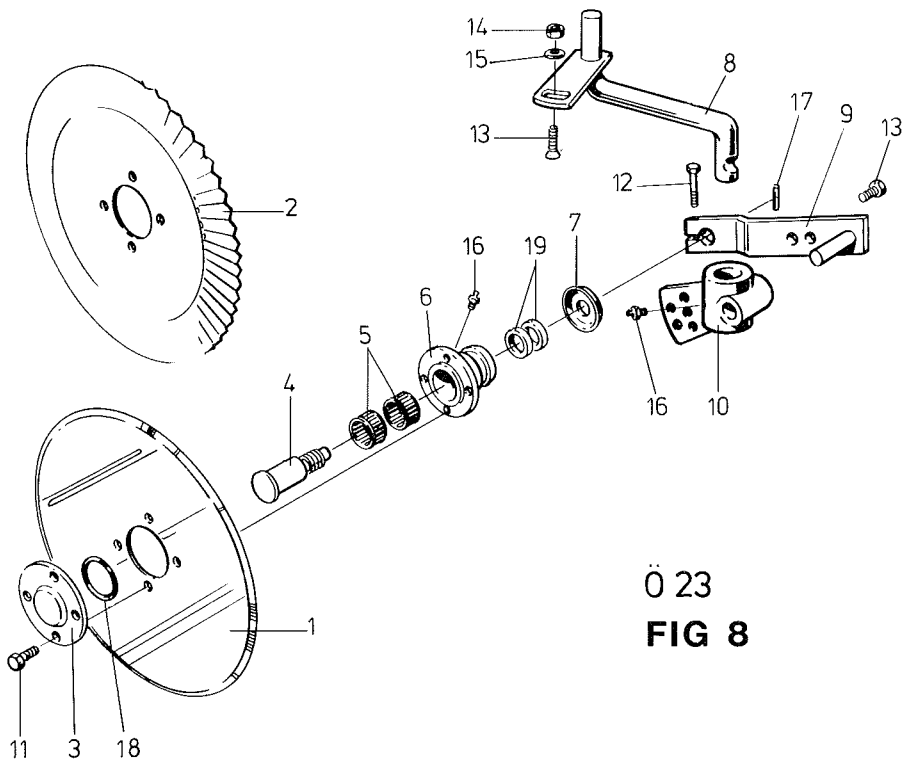
Pos.nr Item No No de repérage	Best.nr Part No No de pièce	Benämning	Bezeichnung	Description	Déscription	
	1659 30 71 50		Hydr cylinder kompl, med slangar och ventil	Hydr Zylinder kompl, mit Schlauch und Ventil	Hydr cylinder kompl, with hose and valve	Vérin hydr compl, avec tuyau flexible et soupape
1	1659 29 71 50	445-550/79	Cylinder	Zylinder	Cylinder	Vérin
2	1658 62 14 00		Rör	Rohr	Tube	Tuyau
3	1658 38 99 00		Skärning	Scheidung	Olive	Cone de tuyau
4	1658 39 01 00		Mutter	Mutter	Nut	Ecrou
5	1658 34 54 00		L-adapt	L-stück	L-shaped union	Raccord en L
6	1658 95 00 00		Ventil	Ventil	Valve	Soupape
7	1657 90 31 00		Adapt	Verbindungsniessel	Union	Raccord
8	1658 56 36 00		L-adapt	L-stück	L-shaped union	Raccord en L
9	1659 30 70 00		Rör	Rohr	Tube	Tuyau
10	1657 72 35 00	L=2490	Slang	Schlauch	Hose	Tuyau flexible
11	1659 18 11 00		Strypbricka	Ventilkegel	Valve cone	Cone de soupape
12	1657 72 31 00		Adapt	Verbindungsniessel	Union	Raccord
13	1659 30 10 00		Sekvensventil	Ventil	Valve	Supape
14	1656 54 78 00		Adapt	Verbindungsniessel	Union	Raccord
15	1657 48 14 00		Handel	Schnellkupplung M	Quick coupler M	Raccord
16	1657 83 83 00		Handelsskydd	Schutz	Guard	Protection
17	1658 57 69 00		Adapt	Verbindungsniessel	Union	Raccord
18	1659 30 68 00		T-adapt	T-stück	T-shaped union	Raccord en T
19	1659 29 72 50		Cylinderrör	Zylindermantel	Cylinder jacket	Corps de cylindre
20	1650 36 06 91	M6S 20x55	Skruv	Schraube	Screw	Vis
21	1658 65 56 00		Kolv	Kolben	Piston	Piston
22	1658 69 84 00		Packningsats	Packungsgarnitur	Packing set	Jeu de joint
23	1658 65 50 00		Låsring	Sicherungsring	Lock ring	Bague d'arret
24	1658 65 49 00	AV 58	Spårring	Nutring	Circlip	Circlips
25	1658 65 58 00		Styrning	Führung	Guide	Guidage
26	1659 29 74 50		Kolvstång	Kolbenstange	Piston rod	Tige de piston
27	1659 12 38 00		Låsarm	Kontermutter	Locking nut	Ecrou de verroui
28	1659 12 09 07		Öglebult	Gelenkkopf	Link head	Tete d'articul
29	1657 78 26 00		L-adapt	L-stück	T-shaped union	Raccord en T



Ö 7
 FIG 7

FIG. PENDELHJUL
 ABB. 7 PENDEL RAD
 FIG. PENDULUM WHEEL
 FIG. ROUE PENDULAIRE

Pos.nr Item No No de repérage	Best.nr Part No No de pièce		Benämning	Bezeichnung	Description	Déscription
	1659 11 20 91	Ø500	Pendelhjul, plåt kompl	Rad, Stahl kompl	Wheel, steel compl	Roue, métallique compl
	1659 11 20 92	165-15"	Pendelhjul, gummi kompl	Rad, Gummi kompl	Wheel, rubber compl	Roue, pneumatique compl
1	1658 52 43 60		Plåthjul	Rad, Stahl	Wheel, steel	Roue, métallique
2	1658 52 46 00		Distanshylsa	Distanzhülse	Spacing sleeve	Manchon decart
3	1659 01 84 90		Arm	Arm	Arm	Bras
4	1659 01 75 90		Konsol	Halterung	Bracket	Support
5	1659 10 32 00		Spärrkläpp kompl	Klinke kompl	Catch kompl	Loquet kompl
6	1658 63 38 60		Stötdämpare	Stossdämpfer	Shock absorber	Amortisseur
7	1658 53 95 90		Skrapa	Abstreifer	Scraper	Décrottoir
8	1658 61 00 90		Hjularm (plåthjul)	Radachse (Stahl)	Wheel axle (steel)	Essieu de roue (métallique)
	1659 01 86 90		Hjularm (gummi)	Radachse (Gummi)	Wheel axle (rubber)	Essieu de roue (caoutchouc)
9	1659 10 33 00		Kläpp	Klinke	Catch	Loquet
10	1659 10 36 00		Justerhylsa	Stellhülse	Adjusting sleeve	Manchon de réglage
11	1658 30 46 00		Fjäder	Feder	Spring	Ressort
12	1658 46 36 60	Ø500	Plåthjul kompl	Rad, Stahl kompl	Wheel, steel compl	Roue, métallique compl
13	1658 97 07 60	165-15"	Gummihjul kompl	Rad, Gummi kompl	Wheel, rubber compl	Roue, caoutchouc compl
14	1658 97 08 60		Fälg och nav	Felge mit Nabe	Rim with hub	Jante avec moyeu
15	1658 97 40 00		Slang	Schlauch	Tube	Chambre à air
16	1658 97 39 00		Däck	Reifen	Tyre	Pneu
17	1658 52 44 00		Tätning	Dichtung	Seal	Garniture
18	1658 52 47 00		Navmutter	Naben mutter	Hub nut	Ecrou de moyeu
19	1658 07 35 00		Bricka	Scheibe	Washer	Rondelle
20	721 42 62 01	FRP 4x32	Rörpinne	Rohrstift	Tubular pin	Goupille tubule
21	721 43 47 01	FRP 6x40	Rörpinne	Rohrstift	Tubular pin	Goupille tubule
22	721 44 23 01	FRP 10x60	Rörpinne	Rohrstift	Tubular pin	Goupille tubule
23	738 88 10 01	AHM6	Smörjnippel	Schmiernippel	Grease nipple	Graisneur
24	738 88 20 01	AHKR 1/8"	Smörjnippel	Schmiernippel	Grease nipple	Graisneur
25	734 11 82 01	BRB 15x28	Bricka	Scheibe	Washer	Rondelle
26	734 12 04 01	BRB 31x56	Bricka	Scheibe	Washer	Rondelle
27	738 22 05 15		Kullager	Kugellager	Ball bearing	Palier á billes
28	738 23 04 30		Kullager	Kugellager	Ball bearing	Palier á billes
29	738 61 32 02	Ø10	Kula	Kugel	Ball	Bille
30	731 23 22 01	M6M 12	Mutter	Mutter	Nut	Ecrou
31	732 21 24 51	M6M 16	Mutter	Mutter	Nut	Ecrou
32	725 25 40 51	M6S 12x40	Skruv	Schraube	Screw	Vis



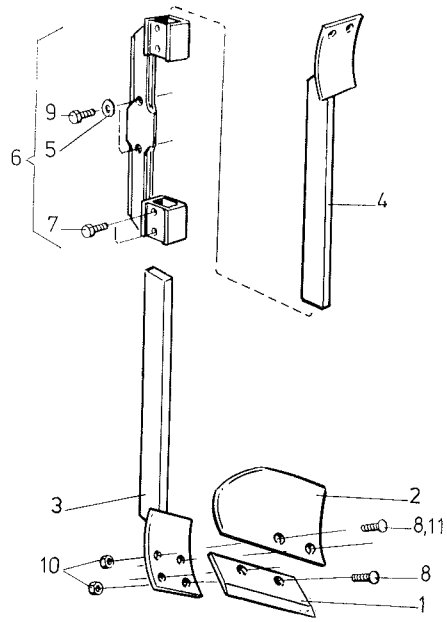
Ö 23
FIG 8

FIG. 8 SKIVRIST
 ABB. SCHEIBENSECH
 FIG. DISC COULTER
 FIG. COUTRE CIRCULAIRE

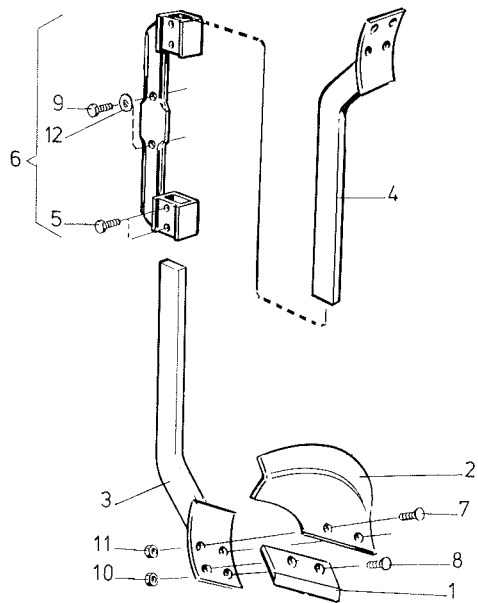
Ø450=18"
 Ø500=20"

R=Höger L=Vänster
 R=Rechts L=Links
 R=Right L=Left
 R=Droite L=Gauche

Pos.nr Item No No de repérage	Best.nr Part No No de pièce	Benämning	Bezeichnung	Description	Déscription
	1658 62 27 34	Ø450 L Skivrist med arm, kompl	Scheibensech mit Arm, kompl	Disc coulters with arm, kompl	Coutre circulaire avec bras, compl
	1658 62 26 34	Ø450 R Skivrist med arm, kompl	Scheibensech mit Arm, kompl	Disc coulters with arm, kompl	Coutre circulaire avec bras, compl
	1658 62 27 35	Ø500 L Skivrist med arm, kompl	Scheibensech mit Arm, kompl	Disc coulters with arm, kompl	Coutre circulaire avec bras, compl
	1658 62 26 35	Ø500 R Skivrist med arm, kompl	Scheibensech mit Arm, kompl	Disc coulters with arm, kompl	Coutre circulaire avec bras, compl
	1658 62 27 36	Ø500 L Ripplad skivrist med arm, kompl	Gewelltes Scheibensech mit Arm, kompl	Wavy edge disc coulters with arm, kompl	Coutre circulaire ondule avec bras, compl
	1658 62 26 36	Ø500 R Ripplad skivrist med arm, kompl	Gewelltes Scheibensech mit Arm, kompl	Wavy edge disc coulters with arm, kompl	Coutre circulaire ondule avec bras, compl
1	1657 25 47 00	Ø450 Skivristklinga slät	Sechscheibe	Coulter disc plain	Disque de coutre
	1658 06 62 00	Ø500 Skivristklinga slät	Sechscheibe	Coulter disc plain	Disque de coutre
2	1658 06 63 00	Ø500 Skivristklinga ripplad	Sechscheibe, gewellt	Wavy edge coulters disc	Disque de coutre ondule
3	1658 09 66 00	Lock	Deckel	Cover	Shapeau de fermeture
4	1658 56 71 00	L Axeltapp	Welle	Stube axle	Axe
	1658 10 76 00	R Axeltapp	Welle	Stube axle	Axe
5	1657 55 45 00	2 Nällager	Nadellager	Needle bearing	Coussinet
6	1658 09 67 90	Nav	Nabe	Hub	Moyeu
7	1658 09 59 00	Tättningsbricka	Dichtungsscheibe	Dust cover	Rondelle d'étanchéité
8	1658 66 57 90	L Skivristskaft	Scheibensechschafft	Disc coulters shank	Montant
	1658 66 56 90	R Skivristskaft	Scheibensechschafft	Disc coulters shank	Montant
9	1658 66 47 90	L Arm	Scheibensecharm	Disc coulters arm	Bras de coutre
	1658 66 44 90	R Arm	Scheibensecharm	Disc coulters arm	Bras de coutre
10	1658 66 19 90	L Lagring	Lagerung	Journal	Support
	1658 66 18 90	R Lagring	Lagerung	Journal	Support
11	725 24 93 51	M6S 10x25 Skruv	Schraube	Screw	Vis
12	725 25 43 51	M6S 12x55 Skruv	Schraube	Screw	Vis
13	725 26 26 51	M6S 16x35 Skruv	Schraube	Screw	Vis
14	731 23 24 01	M6M 16 Mutter	Mutter	Nut	Ecrou
15	1658 58 84 00	Bricka	Scheibe	Washer	Rondelle
16	738 88 20 01	AHKR 1/8" Smörjnippel	Schmiernippel	Grease nipple	Graisseur
17	721 43 49 01	FRP 6x50 Rörpinne	Rohrstift	Tubular pin	Goupille tubule
18	740 48 48 04	65,09x3,53 O-ring	O-ring	O-ring	Bague en O
19	740 51 77 00	A35x52x7 Tättningsring	Dichtungsring	Sealing ring	Bague d'usure



Ö24
FIG 9



Ö25
FIG 10

FIG. SKUMRIST TYP E OCH EP
 ABB. 9 VORSCHÄLER TYP E UND EP
 FIG. SKIMMER TYPE E AND EP
 FIG. RASLETTE TYPE E ET EP

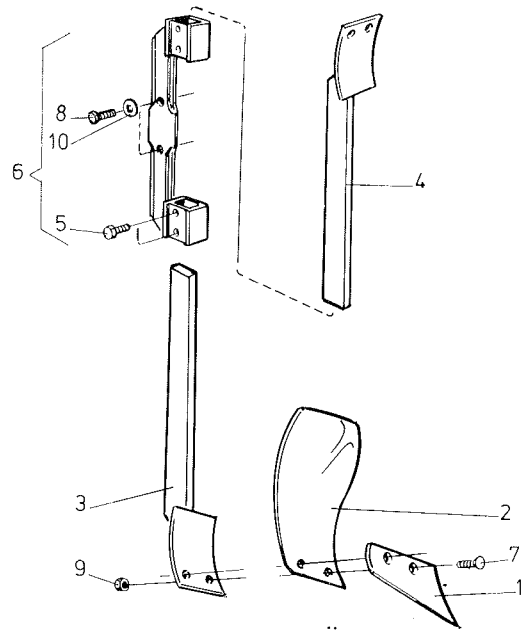
R=Höger L=Vänster
 R=Rechts L=Links
 R=Right L=Left
 R=Droite L=Gauche

Pos.nr Item No No de repérage	Best.nr Part No No de pièce	Benämning	Bezeichnung	Description	Déscription
	1659 18 05 90 97	E-rist 1 par, kompl	E-Vorschälerpaar, kompl	Pair of skimmer type EP, compl	Paire de rasette type EP, compl
	1659 20 62 90 98/108	E-rist 1 par kompl	E-Vorschälerpaar kompl	Pair of skimmer type E, compl	Paire de rasette type E, compl
	1659 18 63 90 97	EP-rist 1 par kompl, plast	EP-Vorschälerpaar kompl, Kunststoff	Pair of skimmer type EP, cpl, plasti	Paire de rasette type EP compl plasti
	1659 20 63 90 98/108	EP-rist 1 par kompl, plast	EP-Vorschälerpaar kompl, Kunststoff	Pair of skimmer type EP, cpl, plastic	Paire de rasette type EP, compl plasti
1	1659 18 01 09 R	Skumristskär	Vorschälerschär	Skim share	Soc de rasette
	1659 18 02 09 L	Skumristskär	Vorschälerschär	Skim share	Soc de rasette
2	1659 18 03 09 R	Skumristvändskiva	Vorschälerstreich- blech	Skim plate	Soc versoir
	1659 18 04 09 L	Skumristvändskiva	Vorschälerstreich- blech	Skim plate	Soc versoir
	1659 20 85 09 R	Skumristvänd- skiva, plast	Vorschälerstreich- blech, Kunststoff	Skim plate, plastic	Soc versoir, plastique
	1659 20 86 09 L	Skumristvänd- skiva, plast	Vorschälerstreich- blech, Kunststoff	Skim plate, plastic	Soc versoir, plastique
3	1659 17 99 90 R	Skumristskäft	Vorschälerschäft	Skim shank	Montant
4	1659 18 00 90 L	Skumristskäft	Vorschälerschäft	Skim shank	Montant
5	734 11 86 01 BRB 17x30	Bricka	Scheibe	Washer	Rondelle
6	1659 22 27 99 97	Skumristfäste	Vorschälerhalter	Skim bracket	Chape de rasette
	1659 22 73 99 98/108	Skumristfäste	Vorschälerhalter	Skim bracket	Chape de rasette
7	1659 16 34 00	Justerskruv	Stellschraube	Adjusting screw	Vis de reglage
8	1650 36 02 21 MFBK 12x28	Skruv	Schraube	Screw	Vis
9	725 26 31 80 M6S 16x55	Skruv	Schraube	Screw	Vis
10	731 23 22 01 M6M 12	Mutter	Mutter	Nut	Ecrou
11	1650 36 02 22 MFBK 12x35	Skruv för skumrist- vändskiva, plast	Schraube f vorschä- lerstreichblech, Kunststoff	Screw f skim plate plastic	Vis p soc versoir, plastique

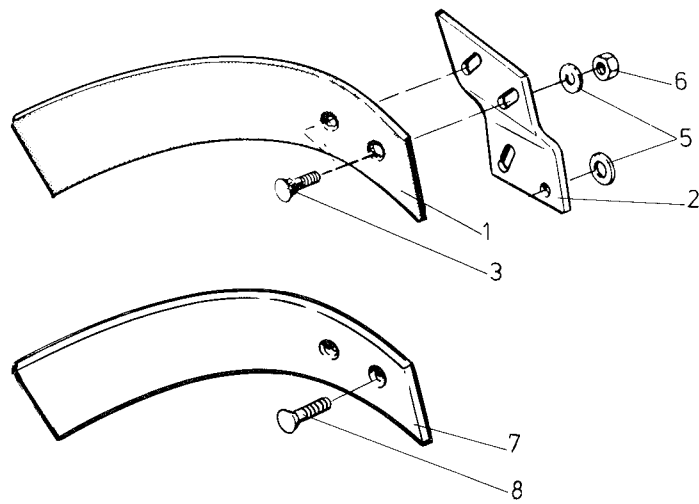
FIG. STUBBRIST TYP D
 ABB. 10 DÜNGEREINLEGER TYPE D
 FIG. SKIMMER TYP D
 FIG. RASLETTE TYPE D

R=Höger L=Vänster
 R=Rechts L=Links
 R=Right L=Left
 R=Droite L=Gauche

Pos.nr Item No No de repérage	Best.nr Part No No de pièce	Benämning	Bezeichnung	Description	Déscription
	1659 18 32 90 97	D-rist 1 par kompl	Düngereinlegerpaar kompl	Pair of skimmer type D, compl	Paire de rasette type D, compl
	1659 20 65 90 98/108	D-rist 1 par kompl	Düngereinlegerpaar kompl	Pair of skimmer type D, compl	Paire de rasette type D, compl
1	1658 06 44 09 R	Stubbristskär	Düngereinlegerschar	Skim share	Soc de rasette
	1658 06 39 09 L	Stubbristskär	Düngereinlegerschar	Skim share	Soc de rasette
2	1658 06 45 09 R	Stubbristvänd- skiva	Düngereinleger- Streichblech	Skim plate	Versoir de rasette
	1658 06 41 09 L	Stubbristvänd- skiva	Düngereinleger- Streichblech	Skim plate	Versoir de rasette
3	1659 18 40 90 R	Stubbristskäft	Düngereinlegerschaft	Skim shank	Montant
4	1659 18 41 90 L	Stubbristskäft	Düngereinlegerschaft	Skim shank	Montant
5	1659 16 34 00	Justerskruv	Stellschraube	Adjusting screw	Vis de reglage
6	1659 22 27 99 97	Stubbristfäste	Düngereinlegerhalter	Skim bracket	Fixation de rasette
	1659 22 73 99 98/108	Stubbristfäste	Düngereinlegerhalter	Skim bracket	Fixation de rasette
7	1650 36 02 12 MFBK 10x28	Skruv	Schraube	Screw	Vis
8	1650 36 02 21 MFBK 12x28	Skruv	Schraube	Screw	Vis
9	725 26 31 80 M6S 16x55	Skruv	Schraube	Screw	Vis
10	731 23 22 01 M6M 12	Mutter	Mutter	Nut	Ecrou
11	1658 06 11 00	Mutter	Mutter	Nut	Ecrou
12	734 11 86 01 BRB 17x30	Bricka	Scheibe	Washer	Rondelle



Ö26
FIG 11



Ö15
FIG 12

FIG. MAJSRIST TYP A
 ABB. MAISEINLEGER TYP A
 FIG. 11 SKIMMER TYPE A (FOR CORN)
 FIG. RASLETTE TYPE A (POUR MAIS)

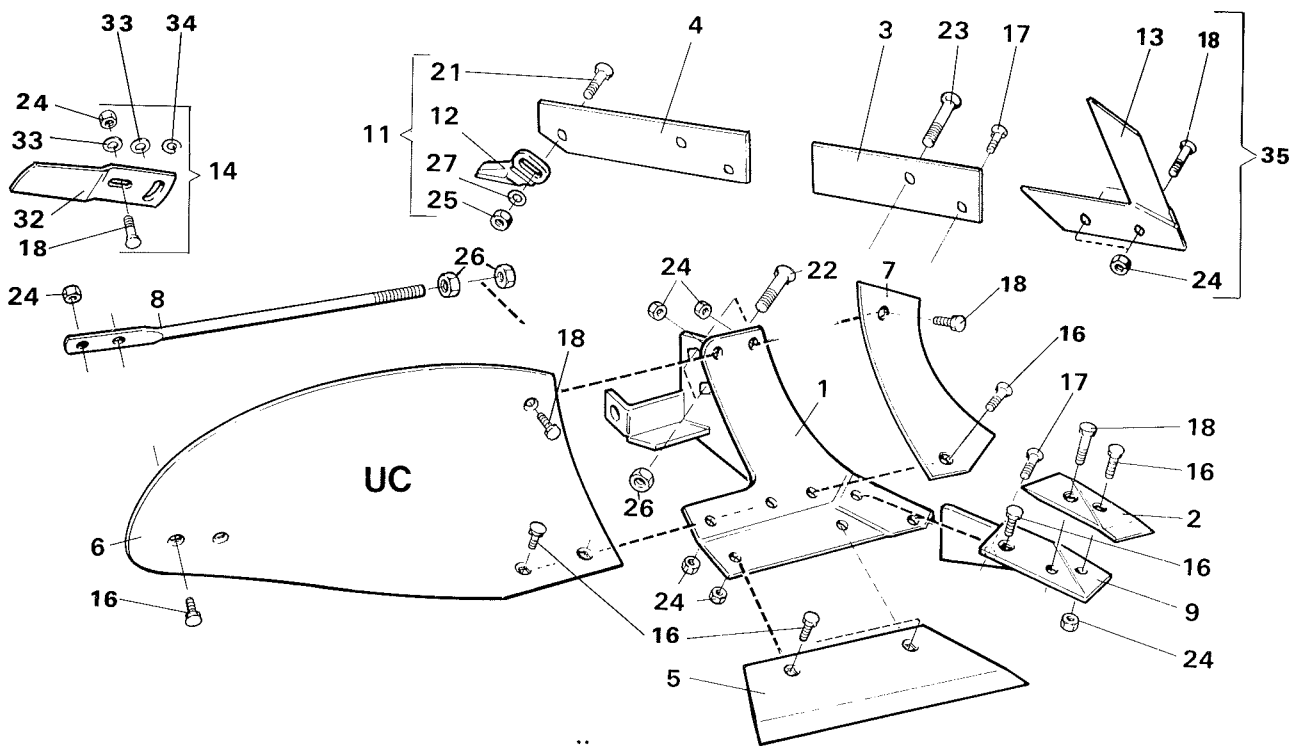
R=Höger L=Vänster
 R=Rechts L=Links
 R=Right L=Left
 R=Droite L=Gauche

Pos.nr Item No No de repérage	Best.nr Part No No de pièce		Benämning	Bezeichnung	Description	Déscription
	1659 16 85 90	97	Majsrist 1 par kompl	Maiseinleger kompl	Pair of skimmer type A, compl (for corn)	Paire de rasette type A, compl (pour mais)
	1659 20 64 90	98/108	Majsrist 1 par kompl	Maiseinleger kompl	Pair of skimmer type A, compl (for corn)	Paire de rasette type A, compl (pour mais)
1	1659 16 86 09	R	Majsristskär	Maiseinlegerschar	Skim share	Soc de rasette
	1659 16 88 09	L	Majsristskär	Maiseinlegerschar	Skim share	Soc de rasette
2	1659 16 87 90	R	Majsristvänd- skiva	Maiseinleger- Streichblech	Skim plate	Versoir de rasette
	1659 16 89 90	L	Majsristvänd- skiva	Maiseinleger- Streichblech	Skim plate	Versoir de rasette
3	1659 16 39 90	R	Majsristskaft	Maiseinlegerschaft	Skim shank	Montant
4	1659 16 40 90	L	Majsristskaft	Maiseinlegerschaft	Skim shank	Montant
5	1659 16 34 00		Justerskruv	Stellschraube	Adjusting screw	Vis de réglage
6	1659 22 27 99	97	Majsristfäste	Maiseinlegerhalter	Skim bracket	Chape de rasette
	1659 22 73 99	98/108	Majsristfäste	Maiseinlegerhalter	Skim bracket	Chape de rasette
7	1659 16 90 00		Skruv	Schraube	Screw	Vis
8	725 26 31 80	M6S 16x55	Skruv	Schraube	Screw	Vis
9	731 23 22 01	M6M 12	Mutter	Mutter	Nut	Ecrou
10	734 11 86 01	BRB 17x30	Bricka	Scheibe	Washer	Rondelle

FIG. SKUMVINGE UC, V OCH VP
 ABB. EINLEGERSTREICHBLECH UC, V UND VP
 FIG. 12 COVERBOARD UC, V AND VP
 FIG. DEFLECTEUR UC, V ET VP

R=Höger L=Vänster
 R=Rechts L=Links
 R=Right L=Left
 R=Droite L=Gauche

Pos.nr Item No No de repérage	Best.nr Part No No de pièce		Benämning	Bezeichnung	Description	Déscription
	1658 59 66 99		Skumvinge 1 par kompl	Einlegerstreich- blechpaar kompl	Pair of coverboards compl	Paire de déflecteur compl
	1658 40 21 99	L	Skumvinge kompl	Einlegerstreich- blech kompl	Coverboard compl	Déflecteur compl
	1658 40 20 99	R	Skumvinge kompl	Einlegerstreich- blech kompl	Coverboard compl	Déflecteur compl
	1658 93 99 99	R	Plastskumvinge kompl	Einlegerstreichbl. kompl Kunststoff	Coverboard, compl plastic	Déflecteur, compl plastique
	1659 05 20 99	L	Plastskumvinge kompl	Einlegerstreichbl. kompl Kunststoff	Coverboard, compl plastic	Déflecteur compl plastique
1	1658 39 68 90	L	Skumvinge	Streichblech	Coverboard	Déflecteur
	1658 39 69 90	R	Skumvinge	Streichblech	Coverboard	Déflecteur
2	1658 40 23 90	L	Fäste	Halter	Bracket plate	Plaque de serrage
	1658 40 22 90	R	Fäste	Halter	Bracket plate	Plaque de serrage
3	1650 36 02 22	MFBK 12x35	Skruv	Schraube	Screw	Vis
5	1658 07 35 00		Bricka	Scheibe	Washer	Rondelle
6	731 23 22 01	M6M 12	Mutter	Mutter	Nut	Ecrou
7	1658 67 87 09		Plastskumvinge	Einlegerstreichbl. Kunststoff	Coverboard, plastic	Déflecteur, plastique
8	1650 36 02 24	MFBK 12x45	Skruv	Schraube	Screw	Vis

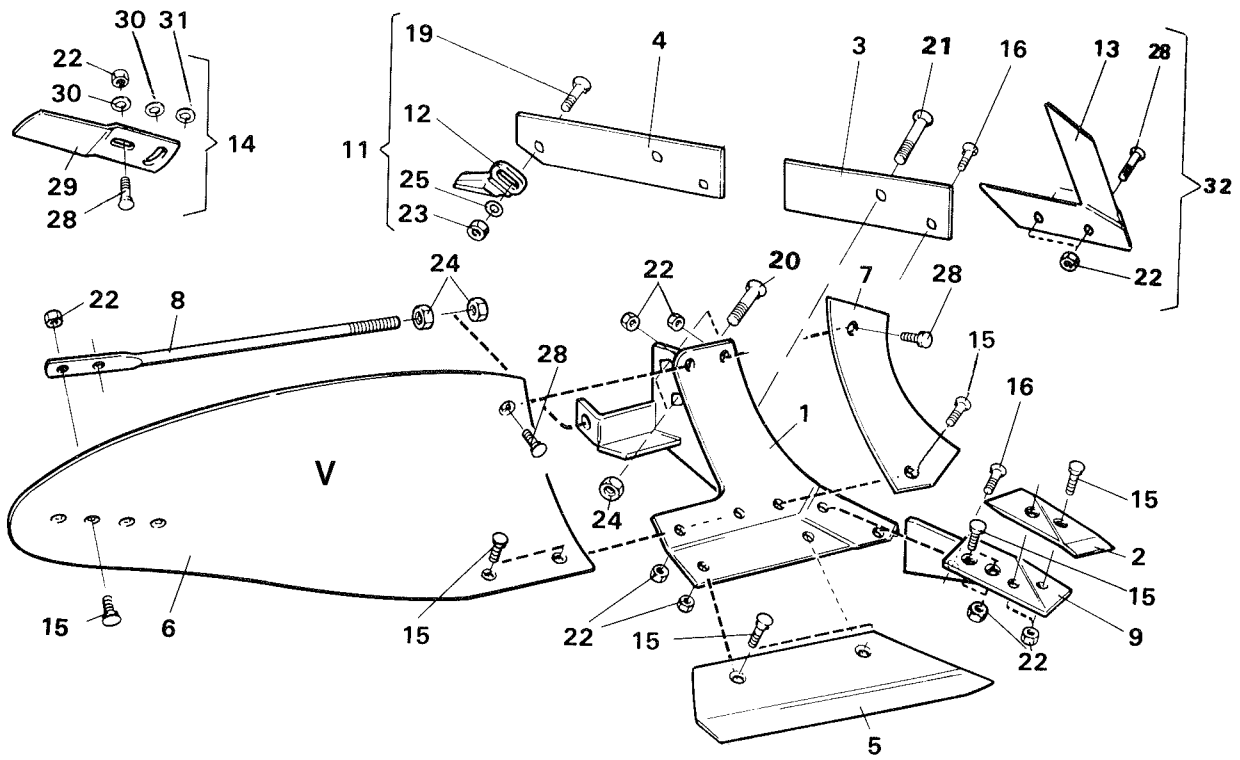


Ö16
 FIG 13

FIG. PLOGKROPP UC
 ABB. 13 PFLUGKÖRPER UC
 FIG. 13 PLOUGH BOTTOMS UC
 FIG. CORPS DE CHARRUE UC

R=Höger L=Vänster
 R=Rechts L=Links
 R=Right L=Left
 R=Droite L=Gauche

Pos.nr Item No No de repérage	Best.nr Part No No de pièce		Benämning	Bezeichnung	Description	Déscription
1	1658 40 91 90	L	Ställ	Rumpf	Frog	Sep
	1658 40 90 90	R	Ställ	Rumpf	Frog	Sep
2	1659 22 07 09	L (85143)	Spets	Scharspitze	Share point	Pointe
	1659 22 06 09	R (84060)	Spets	Scharspitze	Share point	Pointe
3	1658 51 96 09	L	Landsida, kort	Landseite, kurz	Landside, short	Contre-sep, court
	1658 39 81 09	R	Landsida, kort	Landseite, kurz	Landside, short	Contre-sep, court
4	1658 51 97 09	L	Landsida, lång	Landseite, lang	Landside, long	Contre-sep, long
	1658 51 18 09	R	Landsida, lång	Landseite, lang	Landside, long	Contre-sep, long
5	1658 51 93 09	L 12"	Skär	Schar	Share	Soc
	1658 50 03 09	R 12"	Skär	Schar	Share	Soc
	1658 51 94 09	L 14"	Skär	Schar	Share	Soc
	1658 50 04 09	R 14"	Skär	Schar	Share	Soc
	1658 51 95 09	L 16"	Skär	Schar	Share	Soc
	1658 50 39 09	R 16"	Skär	Schar	Share	Soc
6	1658 40 87 99	UC/L	Vändskiva	Streichblech	Mouldboard	Versoir
	1658 40 31 99	UC/R	Vändskiva	Streichblech	Mouldboard	Versoir
7	1658 40 82 09	L	Vändskivebröst	Streichblechbrust	Mouldboard shin	Epaulement de versoir
	1658 40 33 09	R	Vändskivebröst	Streichblechbrust	Mouldboard shin	Epaulement de versoir
8	1658 60 06 90	UC	Stötta	Haltestrebe	Support stay	Renfort de versoir
9	1658 51 91 09	L	Fäste	Halter	Bracket plate	Plaque de serrage
	1658 49 58 09	R	Fäste	Halter	Bracket plate	Plaque de serrage
11	1658 54 60 00		Slitklack kompl	Sohle, kompl	Heel, compl	Talon, compl
12	1658 05 51 00		Slitklack	Sohle	Heel	Talon
13	1658 67 25 00	R	Knivrist	Anlagensech	Fin coulter	Coutre aileron
	1658 68 77 00	L	Knivrist	Anlagensech	Fin coulter	Coutre aileron
14	1658 54 62 50	V/L	Tiltvinge kompl	Streichschiene kompl	Mouldboard extens. compl	Rallonge de versoir compl
	1658 54 61 50	V/R	Tiltvinge kompl	Streichschiene kompl	Mouldboard extens. compl	Rallonge de versoir compl
16	1650 36 02 21	MFBK 12x28	Skruv	Schraube	Screw	Vis
17	1650 36 02 22	MFBK 12x35	Skruv	Schraube	Screw	Vis
18	1650 36 02 23	MFBK 12x40	Skruv	Schraube	Screw	Vis
21	1650 36 02 35	MFBK 16x50	Skruv	Schraube	Screw	Vis
22	1650 36 02 57	MFBK 20x60	Skruv	Schraube	Screw	Vis
23	1650 36 02 58	MFBK 20x75	Skruv	Schraube	Screw	Vis
24	731 23 22 01	M6M 12	Mutter	Mutter	Nut	Ecrou
25	731 23 24 01	M6M 16	Mutter	Mutter	Nut	Ecrou
26	1650 36 04 07	M6M 20	Mutter	Mutter	Nut	Ecrou
27	734 11 86 01	BRB 17x30	Bricka	Scheibe	Washer	Rondelle
32	1657 49 22 50	V/R	Tiltvinge	Streichschiene	Mouldboard extens.	Rallonge de versoir
	1658 05 59 50	V/L	Tiltvinge	Streichschiene	Mouldboard extens.	Rallonge de versoir
33	734 11 78 01	BRB 13x24	Bricka	Scheibe	Washer	Rondelle
34	1658 66 21 00		Bricka	Scheibe	Washer	Rondelle
35	1658 68 75 09	R	Knivrist kompl	Anlagensech kompl	Fin coulter compl	Coutre aileron, compl
	1658 68 80 09	L	Knivrist kompl	Anlagensech kompl	Fin coulter compl	Coutre aileron, compl



Ö 17
FIG 14

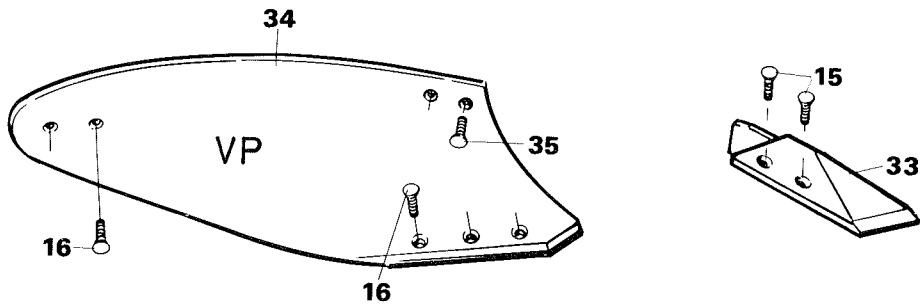
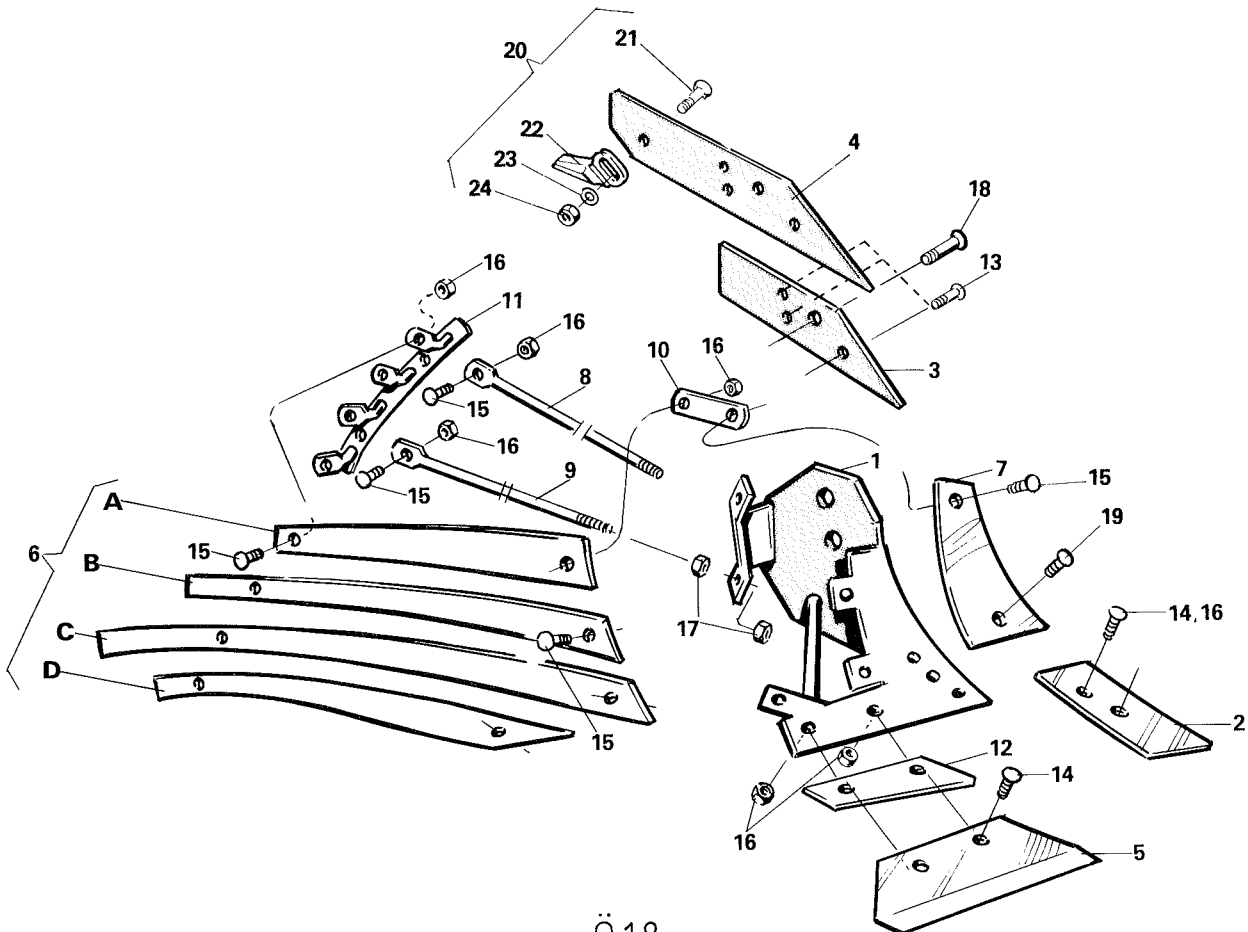


FIG. 14 PLOGKROPP V OCH VP
 ABB. 14 PFLUGKÖRPER V UND VP
 FIG. 14 PLOUGH BOTTOMS V AND VP
 FIG. 14 CORPS DE CHARRUE V ET VP

R=Höger L=Vänster
 R=Rechts L=Links
 R=Right L=Left
 R=Droite L=Gauche

Pos.nr Item No No de repérage	Best.nr Part No No de pièce		Benämning	Bezeichnung	Description	Déscription
1	1658 40 92 90	L	Ställ	Rumpf	Frog	Sep
	1658 39 23 90	R	Ställ	Rumpf	Frog	Sep
2	1658 51 43 09	L	Spets	Scharspitze	Share point	Pointe
	1658 40 60 09	R	Spets	Scharspitze	Share point	Pointe
3	1658 51 96 09	L	Landsida, kort	Landsseite, kurz	Landside, short	Contre-sep, court
	1658 39 81 09	R	Landsida, kort	Landseite, kurz	Landside, short	Contre-sep, court
4	1658 51 97 09	L	Landsida, lång	Landseite, lang	Landside, long	Contre-sep, long
	1658 51 18 09	R	Landsida, lång	Landseite, lang	Landside, long	Contre-sep, long
5	1658 40 78 09	12" L	Skär	Schar	Share	Soc
	1658 40 69 09	12" R	Skär	Schar	Share	Soc
	1658 53 81 09	14" L	Skär	Schar	Share	Soc
	1658 53 83 09	14" R	Skär	Schar	Share	Soc
6	1658 53 82 09	16" L	Skär	Schar	Share	Soc
	1658 53 84 09	16" R	Skär	Schar	Share	Soc
	1658 52 62 99	V/L	Vändskiva	Streichblech	Mouldboard	Versoir
	1658 52 61 99	V/R	Vändskiva	Streichblech	Mouldboard	Versoir
7	1658 40 83 09	L	Vändskivebröst	Streichblechbrust	Mouldboard shin	Epaulement de versoir
	1658 39 80 09	R	Vändskivebröst	Streichblechbrust	Mouldboard shin	Epaulement de versoir
8	1658 49 43 90		Stötta	Haltestrebe	Support stay	Renfort de versoir
9	1658 42 89 09	L	Fäste	Halter	Bracket plate	Plaque de serrage
	1658 42 88 09	R	Fäste	Halter	Bracket plate	Plaque de serrage
11	1658 54 60 00		Slitklack, kompl	Sohle, kompl	Heel, compl	Talon, compl
12	1658 05 51 00		Slitklack	Sohle	Heel	Talon
13	1658 67 25 00	R	Knivrist	Anlagensech	Fin coulter	Coutre aileron
	1658 68 77 00	L	Knivrist	Anlagensech	Fin coulter	Coutre aileron
14	1658 54 62 50	VL	Tiltvinge kompl	Streichschiene kompl	Mouldboard extens. compl	Rallonge de versoir compl
	1658 54 61 50	V	Tiltvinge kompl	Streichschiene kompl	Mouldboard extens. compl	Rallonge de versoir compl
15	1650 36 02 21	MFBK 12x28	Skruv	Schraube	Screw	Vis
16	1650 36 02 22	MFBK 12x35	Skruv	Schraube	Screw	Vis
19	1650 36 02 35	MFBK 16x50	Skruv	Schraube	Screw	Vis
20	1650 36 02 57	MFBK 20x60	Skruv	Schraube	Screw	Vis
21	1650 36 02 58	MFBK 20x75	Skruv	Schraube	Screw	Vis
22	731 23 22 01	M6M 12	Mutter	Mutter	Nut	Ecrou
23	731 23 24 01	M6M 16	Mutter	Mutter	Nut	Ecrou
24	1650 36 04 07	M6M 20	Mutter	Mutter	Nut	Ecrou
25	734 11 86 01	BRB 17x30	Bricka	Scheibe	Washer	Rondelle
28	1650 36 02 23	MFBK 12x40	Skruv	Schraube	Bolt	Vis
29	1657 49 22 50	V/R	Tiltvinge	Streichschiene	Mouldboard extens.	Rallonge de versoir
	1658 05 59 50	V/L	Tiltvinge	Streichschiene	Mouldboard extens.	Rallonge de versoir
30	734 11 78 01	BRB 13x24	Bricka	Scheibe	Washer	Rondelle
31	1658 66 21 00		Bricka	Scheibe	Washer	Rondelle
32	1658 68 75 09	R	Knivrist, kompl	Anlagensech, kompl	Fin coulter, compl	Coutre aileron, compl
	1658 68 80 09	L	Knivrist, kompl	Anlagensech, kompl	Fin coulter, compl	Coutre aileron, compl
33	1659 28 25 09	R	Spets	Scharspitze	Share point	Pointe
	1659 28 26 09	L	Spets	Scharspitze	Share point	Pointe
34	1658 67 86 91	VP/R	Plastvändskiva	Streichblech, Kunststoff	Mouldboard, plastic	Versoir, plastique
	1658 67 86 92	VP/L	Plastvändskiva	Streichblech, Kunststoff	Mouldboard, plastic	Versoir, plastique
35	1650 36 01 25	MFBF 12x50	Skruv	Schraube	Screw	Vis
36	1659 06 00 00	12" R	Skärkant	Gerade Kante	Straight edge	Bord droit
	1659 06 03 00	12" L	Skärkant	Gerade Kante	Straight edge	Bord droit
	1659 06 01 00	14" R	Skärkant	Gerade Kante	Straight edge	Bord droit
	1659 06 04 00	14" L	Skärkant	Gerade Kante	Straight edge	Bord droit
36	1659 06 02 00	16" R	Skärkant	Gerade Kante	Straight edge	Bord droit
	1659 06 05 00	16" L	Skärkant	Gerade Kante	Straight edge	Bord droit



Ö18
FIG 15

FIG. PLOGKROPP ST
 ABB. 15 PFLUGKÖRPER ST
 FIG. 15 PLOUGH BOTTOMS ST
 FIG. CORPS DE CHARRUE ST

R=Höger L=Vänster
 R=Rechts L=Links
 R=Right L=Left
 R=Droite L=Gauche

Pos.nr Item No No de repérage	Best.nr Part No No de pièce		Benämning	Bezeichnung	Description	Déscription
1	1659 22 54 90	R	Ställ	Rumpf	Frog	Sep
	1659 22 46 90	L	Ställ	Rumpf	Frog	Sep
2	1659 21 99 09	R	Spets	Scharspitze	Share point	Pointe
	1659 22 00 09	L	Spets	Scharspitze	Share point	Pointe
3	1659 22 30 09	R	Landsida, kort	Landseite, kurz	Landside, short	Contre-sep, court
	1659 22 29 09	L	Landsida, kort	Landseite, kurz	Landside, short	Contre-sep, court
4	1659 22 32 09	R	Landsida, lång	Landseite, lang	Landside, long	Contre-sep, long
	1659 22 31 09	L	Landsida, lång	Landseite, lang	Landside, long	Contre-sep, long
5	1659 21 98 09	12" R	Skär	Schar	Share	Soc
	1659 22 15 09	12" L	Skär	Schar	Share	Soc
	1659 22 18 09	14" R	Skär	Schar	Share	Soc
	1659 22 16 09	14" L	Skär	Schar	Share	Soc
6	1659 22 19 09	16" R	Skär	Schar	Share	Soc
	1659 22 17 09	16" L	Skär	Schar	Share	Soc
	1659 22 52 99	R	Vändskiva (Pos A,B, C,D)	Streichblech (Pos.Nr A,B,C,D)	Mouldboard (Ref.No A,B,C,D)	Versoir (Repére A,B,C,D)
	1659 22 41 99	L	Vändskiva (Pos A,B, C,D)	Streichblech (Pos.Nr A,B,C,D)	Mouldboard (Ref.No A,B,C,D)	Versoir (Repére A,B,C,D)
A	1659 22 56 99	R	Strimla A	Streifen A	Stripe A	Bande A
	1659 22 47 99	L	Strimla A	Streifen A	Stripe A	Bande A
B	1659 22 57 99	R	Strimla B	Streifen B	Stripe B	Bande B
	1659 22 48 99	L	Strimla B	Streifen B	Stripe B	Bande B
C	1659 22 58 99	R	Strimla C	Streifen C	Stripe C	Bande C
	1659 22 49 99	L	Strimla C	Streifen C	Stripe C	Bande C
D	1659 22 59 99	R	Strimla D	Streifen D	Stripe D	Bande D
	1659 22 50 99	L	Strimla D	Streifen D	Stripe D	Bande D
7	1659 22 53 09	R	Vändskivebröst	Streichblechbrust	Mouldboard shin	Epaulement de versoir
	1659 22 45 09	L	Vändskivebröst	Streichblechbrust	Mouldboard shin	Epaulement de versoir
8	1659 22 43 90	(370)	Stötta, övre	Haltestrebe, obere	Support stay, upper	Renfort de versoir, haute
	1659 22 44 90	(580)	Stötta, nedre	Haltestrebe, untere	Support stay, lower	Renfort de versoir, base
10	1659 22 42 90	R	Överfall	Lasche	Clamp plate	Contre-plaque
	1659 22 83 90	L	Överfall	Lasche	Clamp plate	Contre-plaque
11	1659 22 55 90	R	Brygga	Brücke	Bridge	Pont
	1659 22 51 90	L	Brygga	Brücke	Bridge	Pont
12	1659 22 01 00		Mellanlägg	Scharunterlage	Share adapting plate	Adaption de soc
13	1650 36 02 22	MFBK 12x35	Skruv	Schraube	Screw	Vis
14	1650 36 02 21	MFBK 12x28	Skruv	Schraube	Screw	Vis
15	1659 22 40 00	M 12x30 DIN	Skruv	Schraube	Bolt	Vis
16	731 23 22 01	M6M 12	Mutter	Mutter	Nut	Ecrou
17	731 23 26 01	M6M 20	Mutter	Mutter	Nut	Ecrou
18	1658 52 32 02		Skruvsats	Schraubensatz	Screw-set	Vis pour fixation
19	1659 24 62 00	M 12x35 DIN	Skruv	Schraube	Screw	Vis
20	1658 54 60 00		Slitklack kompl	Sohle kompl	Heel compl	Talon compl
21	1650 36 02 35	MFBK 16x50	Skruv	Schraube	Screw	Vis
22	1658 05 51 00		Slitklack	Sohle	Heel	Talon
23	734 11 86 01	BRB 17x30	Bricka	Scheibe	Washer	Rondelle
24	731 23 24 01	M6M 16	Mutter	Mutter	Nut	Ecrou

NUMMERREGISTER		NUMMERNVERZEICHNIS		NUMBER REGISTER		LISTE DE PIECES PAR ORDRE NUMERIQUE	
Detalj nr Teil nr. Part No No de piece	FIG ABB FIG FIG	Detalj nr Teil nr. Part No No de piece	FIG ABB FIG FIG	Detalj nr Teil nr. Part No No de piece	FIG ABB FIG FIG	Detalj nr Teil nr. Part No No de piece	FIG ABB FIG FIG
721 42 62 01	7	1650 36 02 35	13	1658 40 87 99	13	1658 65 49 00	6
721 43 47 01	2	1650 36 02 35	14	1658 40 90 90	13	1658 65 50 00	5
721 43 47 01	7	1650 36 02 35	15	1658 40 91 90	13	1658 65 50 00	6
721 43 49 01	8	1650 36 02 57	13	1658 40 92 90	14	1658 65 56 00	5
721 43 84 01	2	1650 36 02 57	14	1658 42 88 09	14	1658 65 56 00	6
721 44 23 01	2	1650 36 02 58	13	1658 42 89 09	14	1658 65 58 00	5
721 44 23 01	7	1650 36 02 58	14	1658 46 36 60	7	1658 65 58 00	6
721 45 80 01	2	1650 36 04 05	4	1658 49 43 90	14	1658 66 18 90	8
725 24 93 51	8	1650 36 04 07	2	1658 49 58 09	13	1658 66 19 90	8
725 25 00 51	2	1650 36 04 07	13	1658 50 03 09	13	1658 66 21 00	13
725 25 40 51	3	1650 36 04 07	14	1658 50 04 09	13	1658 66 21 00	14
725 25 40 51	7	1650 36 06 91	5	1658 50 05 00	2	1658 66 44 90	8
725 25 43 51	8	1650 36 06 91	6	1658 50 05 00	3	1658 66 47 90	8
725 25 50 51	2	1650 36 07 05	4	1658 50 39 09	13	1658 66 56 90	8
725 26 26 51	8	1650 36 07 07	4	1658 51 18 09	13	1658 66 57 90	8
725 26 31 80	9	1650 36 50 07	2	1658 51 18 09	14	1658 67 11 00	2
725 26 31 80	10	1656 54 78 00	1	1658 51 43 09	14	1658 67 19 00	2
725 26 31 80	11	1656 54 78 00	6	1658 51 91 09	13	1658 67 25 00	13
725 26 33 80	4	1657 25 47 00	8	1658 51 93 09	13	1658 67 25 00	14
725 26 36 80	4	1657 48 14 00	1	1658 51 94 09	13	1658 67 86 91	14
725 26 75 51	4	1657 48 14 00	5	1658 51 95 09	13	1658 67 86 92	14
725 26 88 80	2	1657 48 14 00	6	1658 51 96 09	13	1658 67 87 09	12
725 54 63 01	1	1657 49 22 50	13	1658 51 96 09	14	1658 68 75 09	13
731 23 22 01	7	1657 49 22 50	14	1658 51 97 09	13	1658 68 75 09	14
731 23 22 01	9	1657 55 45 00	8	1658 51 97 09	14	1658 68 77 00	13
731 23 22 01	10	1657 72 31 00	5	1658 52 32 02	15	1658 68 77 00	14
731 23 22 01	11	1657 72 31 00	6	1658 52 43 60	7	1658 68 80 09	13
731 23 22 01	12	1657 72 35 00	5	1658 52 44 00	7	1658 68 80 09	14
731 23 22 01	13	1657 72 35 00	6	1658 52 46 00	7	1658 69 84 00	5
731 23 22 01	14	1657 78 26 00	6	1658 52 47 00	7	1658 69 84 00	6
731 23 22 01	15	1657 83 83 00	1	1658 52 61 99	14	1658 90 04 00	2
731 23 24 01	2	1657 83 83 00	5	1658 52 62 99	14	1658 90 04 00	2
731 23 24 01	8	1657 83 83 00	6	1658 53 00 00	2	1658 92 37 00	1
731 23 24 01	13	1657 90 31 00	5	1658 53 81 09	14	1658 93 99 99	12
731 23 24 01	14	1657 90 31 00	6	1658 53 82 09	14	1658 94 42 00	2
731 23 24 01	15	1658 05 51 00	13	1658 53 83 09	14	1658 95 00 00	5
731 23 26 01	2	1658 05 51 00	14	1658 53 84 09	14	1658 95 00 00	6
731 23 26 01	4	1658 05 51 00	15	1658 53 95 90	7	1658 97 07 60	7
731 23 26 01	15	1658 05 59 50	13	1658 54 60 00	13	1658 97 08 60	7
732 21 22 51	2	1658 05 59 50	14	1658 54 60 00	14	1658 97 39 00	7
732 21 24 51	7	1658 06 11 00	10	1658 54 60 00	15	1658 97 40 00	7
734 11 78 01	13	1658 06 39 09	10	1658 54 61 50	13	1658 97 88 00	2
734 11 78 01	14	1658 06 41 09	10	1658 54 61 50	14	1658 97 90 50	1
734 11 82 01	7	1658 06 44 09	10	1658 54 62 50	13	1658 99 39 50	1
734 11 86 01	9	1658 06 45 09	10	1658 54 62 50	14	1659 00 10 00	2
734 11 86 01	10	1658 06 62 00	8	1658 54 95 90	2	1659 00 19 90	2
734 11 86 01	11	1658 06 63 00	8	1658 56 12 00	2	1659 00 34 00	2
734 11 86 01	13	1658 07 35 00	7	1658 56 12 00	2	1659 01 75 90	7
734 11 86 01	14	1658 07 35 00	12	1658 56 36 00	5	1659 01 84 90	7
734 11 86 01	15	1658 09 59 00	8	1658 56 36 00	6	1659 01 86 90	7
734 11 92 01	2	1658 09 66 00	8	1658 56 71 00	8	1659 03 74 00	2
734 12 00 01	2	1658 09 67 90	8	1658 56 93 00	2	1659 05 20 99	12
734 12 04 01	7	1658 10 76 00	8	1658 57 69 00	6	1659 05 31 00	4
735 31 33 00	2	1658 20 41 00	2	1658 57 79 00	2	1659 05 84 90	2
738 22 05 15	7	1658 30 46 00	7	1658 58 82 90	2	1659 06 00 00	14
738 23 04 30	7	1658 34 54 00	5	1658 58 84 00	4	1659 06 01 00	14
738 61 32 02	7	1658 34 54 00	6	1658 58 84 00	8	1659 06 02 00	14
738 88 10 01	7	1658 34 64 00	2	1658 59 66 99	12	1659 06 03 00	14
738 88 20 01	2	1658 35 87 00	4	1658 60 06 90	13	1659 06 04 00	14
738 88 20 01	3	1658 38 99 00	5	1658 60 85 90	2	1659 06 05 00	14
738 88 20 01	7	1658 38 99 00	6	1658 60 85 90	3	1659 08 56 00	4
738 88 20 01	8	1658 39 01 00	5	1658 60 86 90	2	1659 08 59 00	2
740 43 07 00	1	1658 39 01 00	6	1658 61 00 90	7	1659 10 32 00	7
740 48 48 04	8	1658 39 23 90	14	1658 61 65 90	2	1659 10 33 00	7
740 51 77 00	8	1658 39 68 90	12	1658 61 66 00	2	1659 10 36 00	7
1650 36 01 25	14	1658 39 69 90	12	1658 62 14 00	5	1659 11 20 91	7
1650 36 02 12	10	1658 39 80 09	14	1658 62 14 00	6	1659 11 20 92	7
1650 36 02 21	9	1658 39 81 09	13	1658 62 26 34	8	1659 12 09 07	6
1650 36 02 21	10	1658 39 81 09	14	1658 62 26 35	8	1659 12 38 00	6
1650 36 02 21	13	1658 40 20 99	12	1658 62 26 36	8	1659 13 08 01	1
1650 36 02 21	14	1658 40 21 99	12	1658 62 27 34	8	1659 13 15 00	1
1650 36 02 21	15	1658 40 22 90	12	1658 62 27 35	8	1659 13 17 00	1
1650 36 02 22	9	1658 40 23 90	12	1658 62 27 36	8	1659 13 22 00	1
1650 36 02 22	12	1658 40 31 99	13	1658 62 40 03	4	1659 13 32 00	1
1650 36 02 22	13	1658 40 33 09	13	1658 62 40 06	4	1659 13 33 00	1
1650 36 02 22	14	1658 40 60 09	14	1658 63 38 60	7	1659 13 36 00	1
1650 36 02 22	15	1658 40 69 09	14	1658 64 05 03	1	1659 13 38 00	1
1650 36 02 23	13	1658 40 78 09	14	1658 64 08 03	1	1659 13 39 00	1
1650 36 02 23	14	1658 40 82 09	13	1658 64 33 00	4	1659 13 99 00	4
1650 36 02 24	12	1658 40 83 09	14	1658 65 49 00	5	1659 14 02 90	4

NUMMERREGISTER		NUMMERNVERZEICHNIS		NUMBER REGISTER		LISTE DE PIECES PAR ORDRE NUMERIQUE	
Detalj nr	FIG	Detalj nr	FIG	Detalj nr	FIG	Detalj nr	FIG
Teil nr.	ABB	Teil nr.	ABB	Teil nr.	ABB	Teil nr.	ABB
Part No	FIG	Part No	FIG	Part No	FIG	Part No	FIG
No de piece	FIG	No de piece	FIG	No de piece	FIG	No de piece	FIG
1659 14 03 90	4	1659 25 54 90	4				
1659 14 05 90	4	1659 25 56 90	4				
1659 14 06 00	4	1659 25 57 90	4				
1659 16 34 00	9	1659 25 58 90	4				
1659 16 34 00	10	1659 28 25 09	14				
1659 16 34 00	11	1659 28 26 09	14				
1659 16 39 90	11	1659 28 47 90	2				
1659 16 40 90	11	1659 28 48 90	2				
1659 16 85 90	11	1659 28 51 00	2				
1659 16 86 09	11	1659 28 52 00	2				
1659 16 87 90	11	1659 28 53 90	2				
1659 16 88 09	11	1659 28 57 00	2				
1659 16 89 90	11	1659 29 52 90	3				
1659 16 90 00	11	1659 29 63 50	5				
1659 17 99 90	9	1659 29 64 50	5				
1659 18 00 90	9	1659 29 68 50	5				
1659 18 01 09	9	1659 29 71 50	6				
1659 18 02 09	9	1659 29 72 50	6				
1659 18 03 09	9	1659 29 74 50	6				
1659 18 04 09	9	1659 30 05 00	3				
1659 18 05 90	9	1659 30 10 00	6				
1659 18 11 00	5	1659 30 20 90	3				
1659 18 11 00	6	1659 30 60 90	4				
1659 18 32 90	10	1659 30 68 00	6				
1659 18 40 90	10	1659 30 70 00	6				
1659 18 41 90	10	1659 30 71 50	6				
1659 18 63 90	9	1659 30 72 50	5				
1659 20 62 90	9	1659 30 83 00	2				
1659 20 63 90	9						
1659 20 64 90	11						
1659 20 65 90	10						
1659 20 85 09	9						
1659 20 86 09	9						
1659 21 27 90	4						
1659 21 98 09	15						
1659 21 99 09	15						
1659 22 00 09	15						
1659 22 01 00	15						
1659 22 06 09	13						
1659 22 07 09	13						
1659 22 15 09	15						
1659 22 16 09	15						
1659 22 17 09	15						
1659 22 18 09	15						
1659 22 19 09	15						
1659 22 27 99	9						
1659 22 27 99	10						
1659 22 27 99	11						
1659 22 29 09	15						
1659 22 30 09	15						
1659 22 31 09	15						
1659 22 32 09	15						
1659 22 40 00	15						
1659 22 41 99	15						
1659 22 42 90	15						
1659 22 43 90	15						
1659 22 44 90	15						
1659 22 45 09	15						
1659 22 46 90	15						
1659 22 47 99	15						
1659 22 48 99	15						
1659 22 49 99	15						
1659 22 50 99	15						
1659 22 51 90	15						
1659 22 52 99	15						
1659 22 53 09	15						
1659 22 54 90	15						
1659 22 55 90	15						
1659 22 56 99	15						
1659 22 57 99	15						
1659 22 58 99	15						
1659 22 59 99	15						
1659 22 73 99	9						
1659 22 73 99	10						
1659 22 73 99	11						
1659 22 83 90	15						
1659 24 38 00	1						
1659 24 62 00	15						
1659 25 52 90	4						
1659 25 53 90	4						

