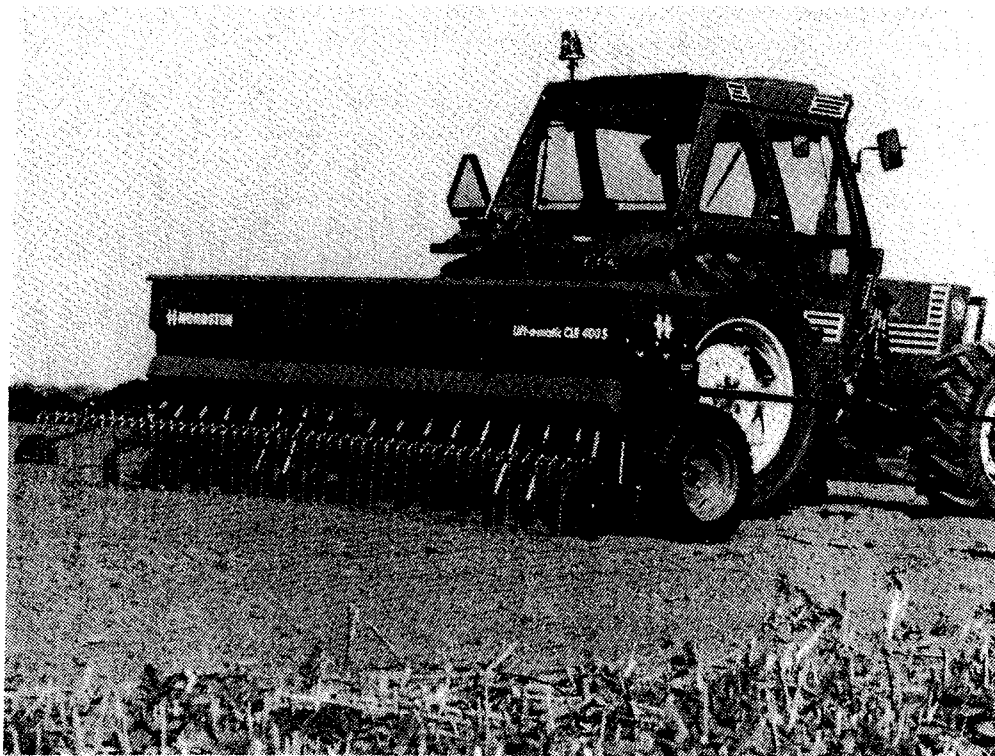


NORDSTEN

LIFT-O-MATIC

CLR/CLR S 3,00 - 4,00 M

RESERVEDELSLISTE
SPARE PARTS LIST
ERSATZTEILLISTE
LISTE DES PIECES DE RECHANGE



**INDHOLDSFORTEGNELSE
TABLE OF CONTENTS
INHALTSVERZEICHNIS
INDEX**

Skærsæktion.....	CLR 1
Coulter section.....	CLR 1
Scharsektion.....	CLR 1
Section de soc.....	CLR 1
Chassis, Støtteben, Sporløsner.....	CLR 2
Frame, Support leg, Wheel eradicator.....	CLR 2
Gestell, Abstellstütze, Sporlockerer.....	CLR 2
Chassis, Bequille, Effaceur de traceur.....	CLR 2
Såkasse, Låg, Indikator.....	CLR 3
Seed hopper, Lid, Indicator.....	CLR 3
Saatkasten, Deckel, Anzeiger.....	CLR 3
Trémie, Couvercle, Indicateur.....	CLR 3
Indsåningsbakke, Røreaksel, Såaksel, Bundklapaksel.....	CLR 4
Calibration tray, Agitator shaft, Sowing shaft, Bottom flap shaft.....	CLR 4
Auffangmulde, Rührwelle, Säwelle, Bodenklappenwelle.....	CLR 4
Auget de vidange, Arbre d'agitateur, Arbre de semis, Arbre des volets inférieurs.....	CLR 4
Gearkasse, Cassette.....	CLR 5
Gearbox, Cassette.....	CLR 5
Getriebekasten, Kassette.....	CLR 5
Boîte d'engrenages, Cassette.....	CLR 5
Kædetræk fra kørehjul til gearkasse.....	CLR 6
Chain drive from drive wheel to gearbox.....	CLR 6
Kettenzug vom Treibrad zum Getriebekasten.....	CLR 6
Traction par chaîne de roue motrice à la boîte d'engrenages.....	CLR 6
Kædetræk fra gearkasse til såaksel.....	CLR 7
Chain drive from gearbox to sowing shaft.....	CLR 7
Kettenzug von Getriebekasten zu Säwelle.....	CLR 7
Traction par chaîne de la boîte d'engrenage à l'arbre de semis.....	CLR 7
Markørskifter.....	CLR 8
Marker shifter.....	CLR 8
Spuranzeigerwechseler.....	CLR 8
Inverseur de marqueurs.....	CLR 8
Markør.....	CLR 9
Marker.....	CLR 9
Spuranzeiger.....	CLR 9
Marqueur.....	CLR 9
Efterharve.....	CLR 10
Following harrow.....	CLR 10
Nachegge.....	CLR 10
Herse arrière.....	CLR 10

INDHOLDSFORTEGNELSE
TABLE OF CONTENTS
INHALTSVERZEICHNIS
INDEX

Såkasseopbygning.....	CLR 11
Seed hopper extension.....	CLR 11
Saatkastenaufsatz.....	CLR 11
Rehausse de trémie.....	CLR 11
Transportvogn.....	CLR 12
Transport carriage.....	CLR 12
Transportwagen.....	CLR 12
Dispositif de transport.....	CLR 12

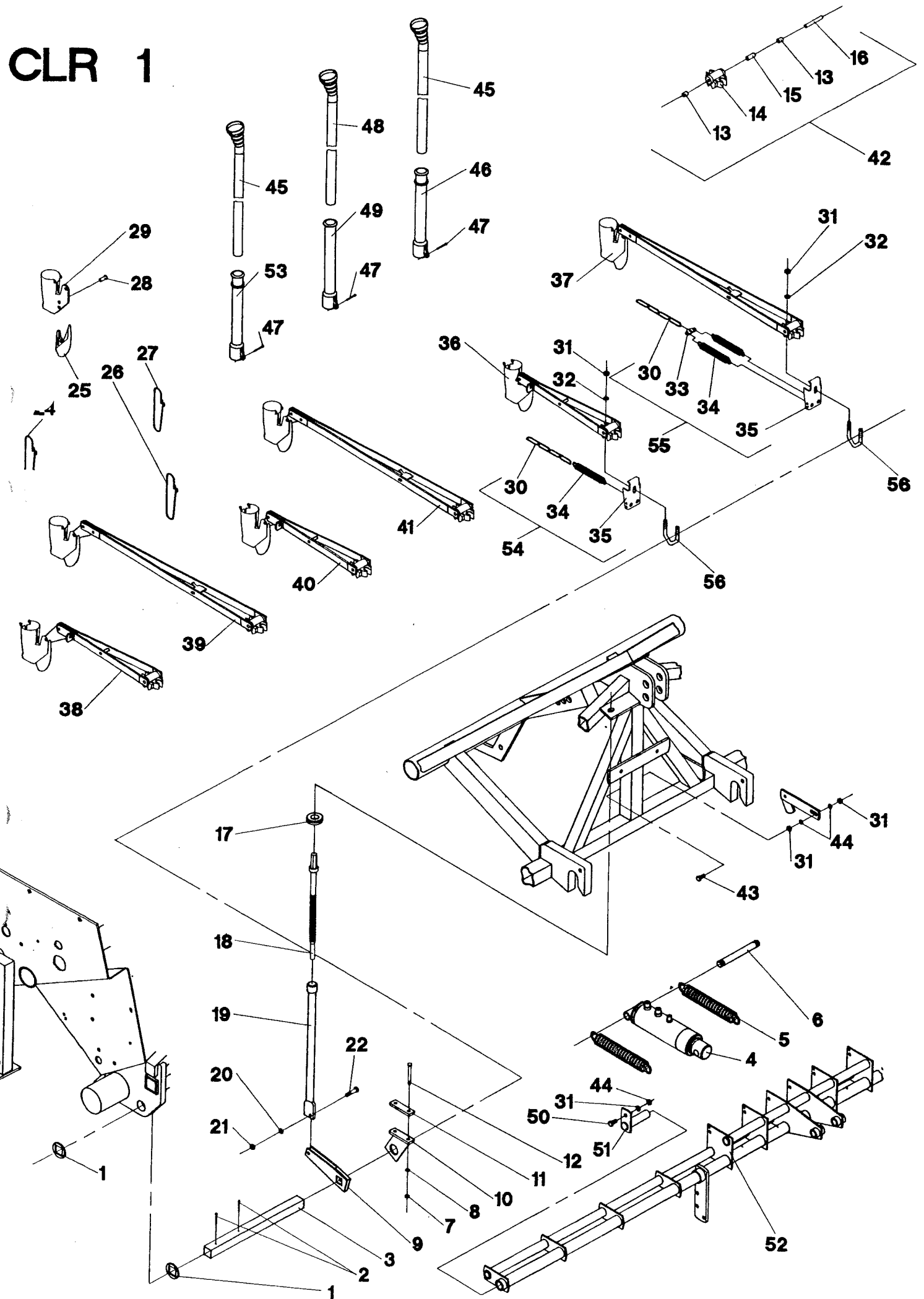
SKÆRSEKTION
COULTER SECTION
SCHÄRSEKTION
SECTION DE SOC

POS. ITEM BILD POS.	NR. NO. NR. REF.	TYPE TYPE TYP TYPE	BENÆVNELSE	DESCRIPTION	BESCHREIBUNG	DESIGNATION
1	26711		SKIVE	WASHER	SCHEIBE	RONDELLE
2	547540		SPLIT Ø4 X 40	SPLIT PIN	SPLINT	GOUILLE
3	2149052	3.0	SKÆRBJÆLKE	COULTER BAR	SCHARBALKEN	ARBRE DES SOCS
3	2149053	4.0	SKÆRBJÆLKE, VENSTRE	COULTER BAR, LEFT	SCHARBALKEN, LINKS	ARBRE DES SOCS, GAUCHE
3	2149054	4.0	SKÆRBJÆLKE, HØJRE	COULTER BAR, RIGHT	SCHARBALKEN, RECHTS	ARBRE DES SOCS, DROIT
	2149144		CYLINDER	CYLINDER	ZYLINDER	CYLINDRE
	99999972		PAKNINGSSÆT FOR 2149144	SEALING KIT	DICHTUNGSSATZ	JEU DE GARNITURE
5	2149294		FJEDER	SPRING	FEDER	RESSORT
6	2149185		AKSEL FOR CYLINDER	SHAFT FOR CYLINDER	WELLE FÜR ZYLINDER	ARBRE POUR CYLINDRE
7	544108		MØTRIK M8	NUT	MUTTER	ECROU
	546508		CENTERFJEDERSK. M8	SPRING WASHER	FEDER SCHEIBE	RONDELLE ELASTIQUE
9	28159	3.0	STILLEARM	ADJUSTABLE ARM	STELLARM	BRAS DE REGLAGE
9	41779	4.0	STILLEARM	ADJUSTABLE ARM	STELLARM	BRAS DE REGLAGE
10	44060		LEJE	BEARING	LAGER	PALIER
11	25187		SPÆNDESTYKKE	CLAMP	SPANNSTÜCK	BRIDE
12	540475		STÅLBOLT M8 X 75	STEEL BOLT	STAHLBOLZEN	BOULON D ACIER
13	110110		BØSNING Ø13 X 15	BUSH	BUCHSE	DOUILLE
14	25127		SPÆNDESTYKKE	CLAMP	SPANNSTÜCK	BRIDE
15	25903		MELLEMLÆG	FILLING PIECE	ZWISCHENLAGE	PIECE INTERCALAIRE
16	25225		TAP FOR SPÆNDESTYKKE	PIN FOR CLAMP	ZAPFEN FÜR SPANNSTÜCK	CHEVILLE POUR BRIDE
17	106210		TRYKLEJE	THRUST BEARING	DRUCKLAGER	PALIER DE POUSSEE
18	41724	3.0	SPINDEL	SPINDLE	SPINDEL	FILETE
18	42742	4.0	SPINDEL	SPINDLE	SPINDEL	FILETE
19	41722	3.0	SPINDELRØR	SPINDLE TUBE	SPINDELROHR	TUBE FILETE
19	42744	4.0	SPINDELRØR	SPINDLE TUBE	SPINDELROHR	TUBE FILETE
20	546208		PLAN SKIVE M8	FACE PLATE	PLANSCHNITTE	PLATEAU
21	544608		LÅSEMØTRIK M8	LOCK NUT	GEGENMUTTER	ECROU-FREIN
	550230		SÆTSKRUE M8 X 30	SET SCREW	SETZSCHRAUBE	VIS DE BLOCAGE
23	33168		SKÆROPHÆNG L=260	COULTER SUSPENSION	SCHARAUFHÄNGUNG	SOC SUSPENSION
24	37014		SKÆROPHÆNG L=200	COULTER SUSPENSION	SCHARAUFHÄNGUNG	SOC SUSPENSION
25	2148571		SKÆRSPIDS	COULTER POINT	SCHARENSPITZE	POINT DE SOC
26	25280		SKÆROPHÆNG L=175	COULTER SUSPENSION	SCHARAUFHÄNGUNG	SOC SUSPENSION
	45771	-S-	SKÆROPHÆNG L=185	COULTER SUSPENSION	SCHARAUFHÄNGUNG	SOC SUSPENSION
27	33135		SKÆROPHÆNG L=165	COULTER SUSPENSION	SCHARAUFHÄNGUNG	SOC SUSPENSION
28	527860		NITTE Ø6.5 X16	RIVET	NIETE	RIVET
29	29367		SKÆRHUS TIL LANGT SKÆR	COULTER HOUSING FOR LONG COULTER	SCHARGEHÄUSE FÜR LANGES SCHAR	OUVERTURE DE SOC LONG
29	29368		SKÆRHUS TIL KORT SKÆR	COULTER HOUSING FOR SHORT COULTER	SCHARGEHÄUSE FÜR KURZES SCHAR	OUVERTURE DE SOC COURT
30	25916		KÆDE	CHAIN	KETTE	CHAINE
31	544110		MØTRIK M10	NUT	MUTTER	ECROU
32	26757		SKIVE M10	WASHER	SCHEIBE	RONDELLE
33	31575		TRIANGEL FOR FJEDER	TRIANGLE	TRIANGEL	TRIANGLE
34	29020		FJEDER	SPRING	FEDER	RESSORT
35	39074		FJEDERHOLDER	SPRING RETAINER	FEDERHALTER	SUPPORT POUR RESSORT

3.0 - 4.0 = CLR

3.0S- 4.0S- -S- = CLR/S

CLR 1



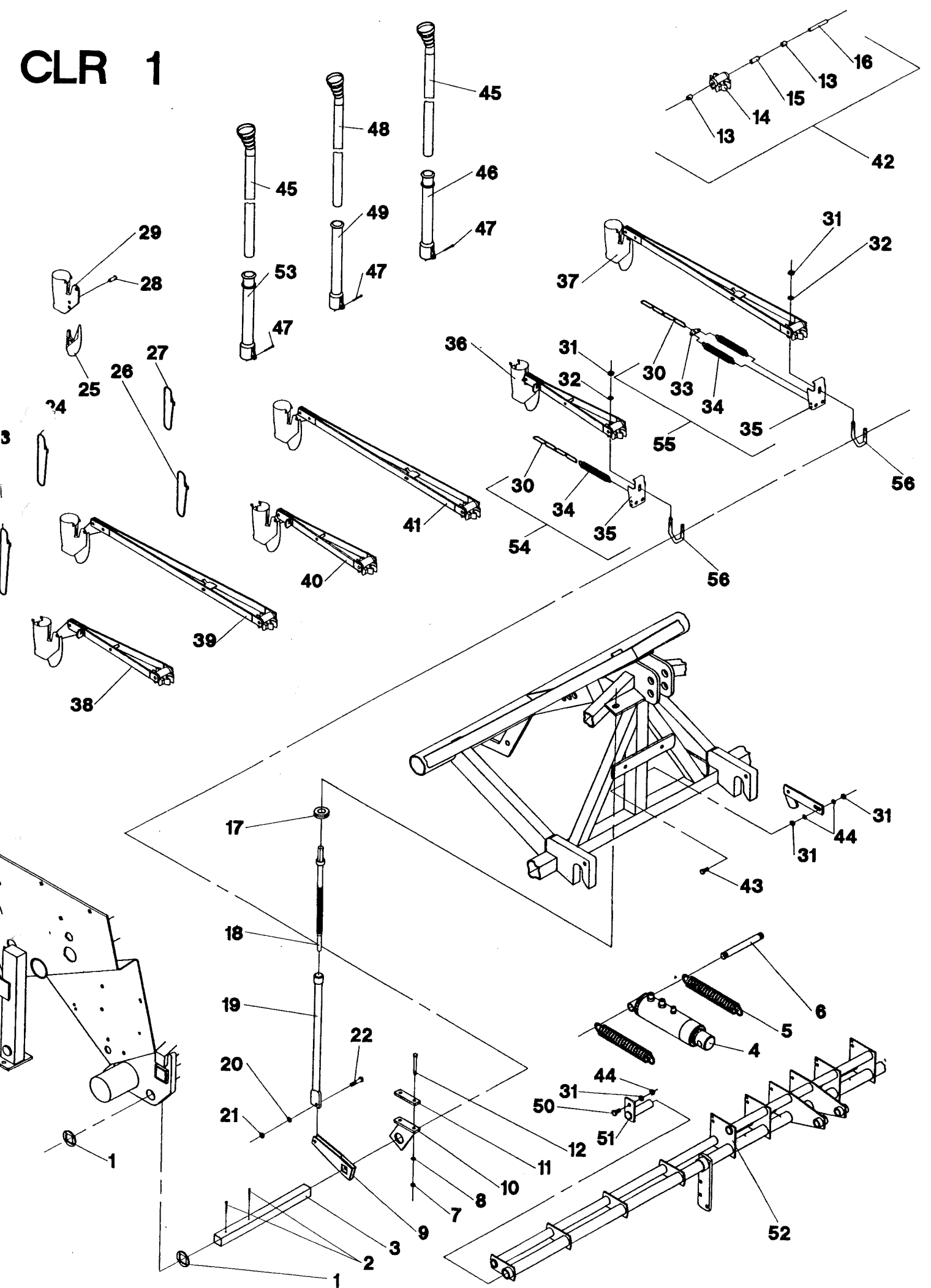
SKÆRSEKTION
COULTER SECTION
SCHARSEKTION
SECTION DE SOC

POS.	NR.	TYPE	BENÆVNELSE	DESCRIPTION	BESCHREIBUNG	DESIGNATION
ITEM	NO.	TYPE				
BILD	NR.	TYP				
POS.	REF.	TYPE				
36	2148963		YDERSTE VENSTRE KORT SKÆR	OUTER LEFT SHORT COULTER	KURZES AUSSENSCHAR, LINKS	SOC COURT EXTREME, GAUCHE
37	2148961		YDERSTE VENSTRE LANGT SK.	OUTER LEFT LONG COULTER	LANGES AUSSENSCHAR, LINKS	SOC LONG EXTREME, GAUCHE
38	2148962		YDERSTE HØJRE KORT SKÆR	OUTER RIGHT SHORT COULTER	KURZES AUSSENSCHAR, RECHTS	SOC COURT EXTREME, DROIT
39	2148960		YDERSTE HØJRE LANGT SKÆR	OUTER RIGHT LONG COULTER	LANGES AUSSENSCHAR, RECHTS	SOC LONG EXTREME, DROIT
0	2148928		KORT LIGE SKÆR	SHORT STRAIGHT COULTER	KURZES, GERADES SCHAR	SOC COURT (DROIT)
41	2148926		LANGT LIGE SKÆR	LONG STRAIGHT COULTER	LANGES, GERADES SCHAR	SOC LONG (DROIT)
42	27619		SPÆNDESTYKKE, KOMPLET	CLAMP, COMPLETE	SPANNSTÜCK, KOMPLETT	BRIDE, COMPLET
43	550335		SÆTSKRUE M10 X 35	SET SCREW	SETZSCHRAUBE	VIS DE BLOCAGE
44	546210		PLAN SKIVE M10	FACE PLATE	PLANSCHIEBE	PLATEAU
5	41253		ØVERSTE SÅRØR LANGT SKÆR	UPPER SEED TUBE LONG COULTER	OBERES SAATROHRE LANGES SCHAR	TUBE DE SEMIS, SUPERIEUR SOC LONG
46	39021		NEDERSTE SÅRØR LANGT SKÆR	LOWER SEED TUBE LONG COULTER	UNTERES SAATROHR LANGES SCHAR	TUBE DE SEMIS, INFERIEUR SOC LONG
47	547435		SPLIT Ø5 X 35	SPLIT PIN	SPLINT	GOUPILLE
48	41254		ØVERSTE SÅRØR KORT SKÆR	UPPER SEED TUBE SHORT COULTER	OBERES SAATROHR KURZES SCHAR	TUBE DE SEMIS, SUPERIEUR SOC COURT
49	31476		NEDERSTE SÅRØR KORT SKÆR	LOWER SEED TUBE SHORT COULTER	UNTERES SAATROHR KURZES SCHAR	TUBE DE SEMIS, INFERIEUR SOC COURT
50	550325		SÆTSKRUE M10 X 25	SET SCREW	SETZSCHRAUBE	VIS DE BLOCAGE
51	2149169		HOLDER FOR SKÆRLØFTER	RETAINER FOR COULTER LIFTER	HALTER FÜR SCHARHEBER	SUSPENSION POUR RELEVEUR DES SOCS
52	2149045	3.0	SKÆRLØFTER	COULTER LIFTER	SCHARHEBER	RELEVEUR DES SOCS
52	2149046	4.0	SKÆRLØFTER	COULTER LIFTER	SCHARHEBER	RELEVEUR DES SOCS
53	2148955		NEDERSTE SÅRØR, YDERST	OUTER, LOWER SEED TUBE	AUSSERES, UNTERES SAATROHR	TUBE DE SEMIS, INFERIEUR EXTREME
54	32506		ENKELTFJEDER MONTERET	SINGEL SPRING	EINZELFEDER	RESSORT INDIVIDUEL
5	32505		DOBBELTFJEDER MONTERET	DOUBLE SPRING	DOPPELFEDER	RESSORT DOUBLE
56	25440		DRAGBÅND M10	U-BOLT	U-BOLZEN	ETRIER

3.0 - 4.0 = CLR

3.0S- 4.0S- -S- = CLR/S

CLR 1



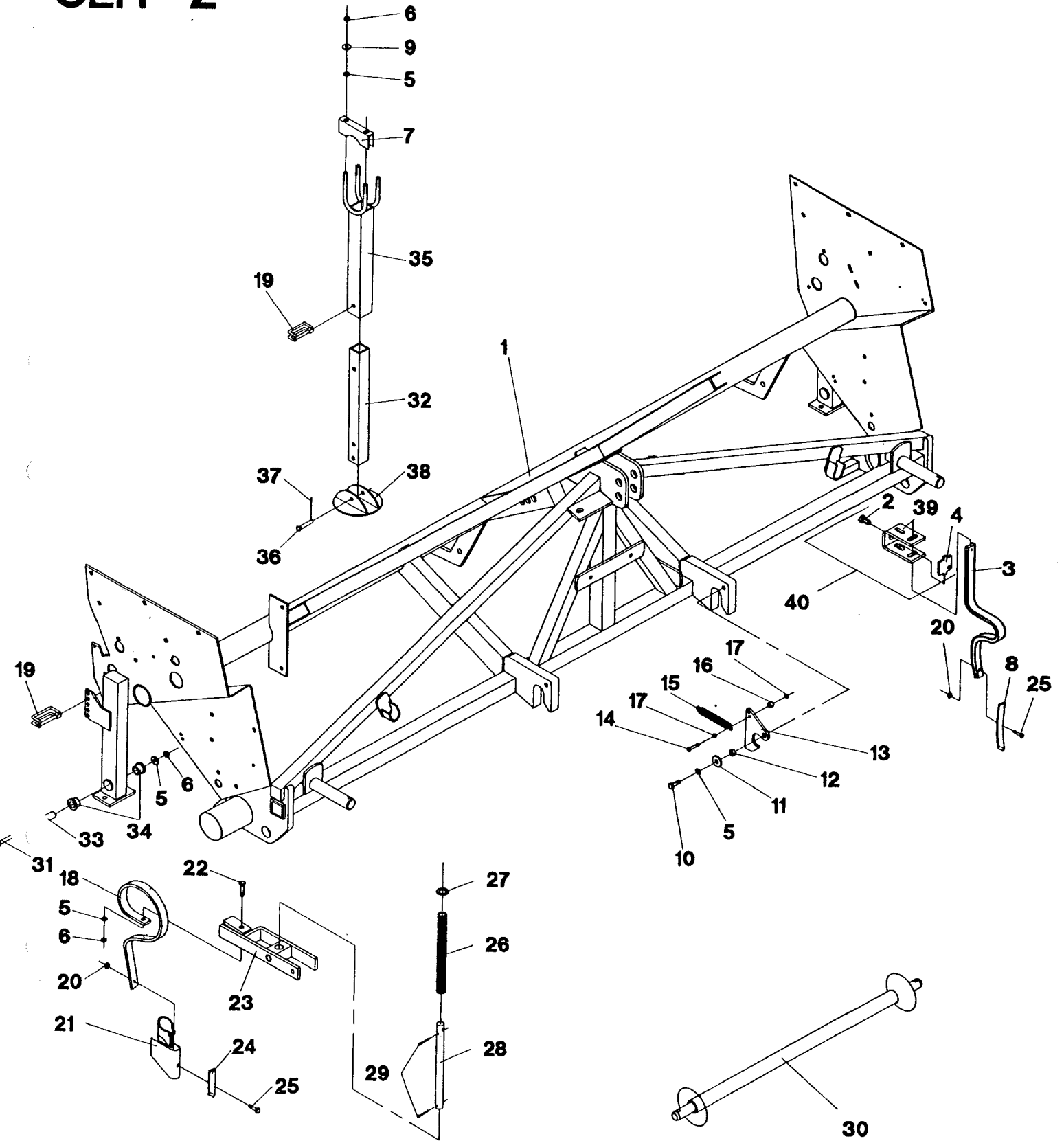
CHASSIS, STØTTEBEN, SPORLØSNER
 FRAME, SUPPORT LEG, WHEEL ERADICATOR
 GESTELL, ABSTELLSTÜTZE, SPURLOCKERER
 CHASSIS, BEQUILLE, EFFACEUR DE TRACEUR

POS.	NR.	TYPE	BENÆVNELSE	DESCRIPTION	BESCHREIBUNG	DESIGNATION
ITEM	NO.	TYPE				
BILD	NR.	TYP				
POS.	REF.	TYPE				
1	2149041	3.0	CHASSIS	FRAME	GESTELL	CHASSIS
1	2149042	4.0	CHASSIS	FRAME	GESTELL	CHASSIS
2	520930		SÆTSKRUE M16 X 30 X 1.5	SET SCREW	SETZSCHRAUBE	VIS DE BLOCAGE
3	2148952-2150918		SPORLØSNERTAND M/SPIDS	TRACK LOOSENER TOOTH	SPURLOCKERERZAHN	DENT D'EFFACEUR DE TRACE
4	27616		UNDERLAG	FILLING PIECE	ZWISCHENLAGE	PIECE INTERCALAIRE
5	546512		CENTERFJEDERSK. M12	SPRING WASHER	FEDERSCHEIBE	RONDELLE ELASTIQUE
6	544112		MØTRIK M12	NUT	MUTTER	ECROU
7	2149358		SPÆNDESTYKKE	CLAMP	SPANNSTÜCK	PIECE DE SERRAGE
8	0602280		SPIDS	POINT	SPITZE	POINTE
9	546212		PLAN SKIVE M12	FACE PLATE	PLANSCHSHEIBE	PLATEAU
10	550435		SÆTSKRUE M12 X 35	SET SCREW	SETZSCHRAUBE	VIS DE BLOCAGE
11	43117		SKIVE Ø35/13 X 4	WASHER	SCHSHEIBE	RONDELLE
12	2147207		BØSNING	BUSH	BUCHSE	DOUILLE
13	2149014		KLO	CLAW	HAKEN	CROCHET
14	550245		SÆTSKRUE M8 X 35	SET SCREW	SETZSCHRAUBE	VIS DE BLOCAGE
15	13106900		FJEDER	SPRING	FEDER	RESSORT
16	2149208		BØSNING	BUSH	BUCHSE	DOUILLE
17	544108		MØTRIK M8	NUT	MUTTER	ECROU
18	2149019		SPORLØSNERTAND	TRACK LOOSENER TOOTH	SPURLOCKERERZAHN	DENT D'EFFACEUR DE TRACE
19	41197		SIKRINGSSPLIT	SAFETY SPLIT PIN	SICHERUNGSSPLINT	GOUPILLE DE SECURITE
20	544611		LÅSEMØTRIK M10	LOCK NUT	GEGENMUTTER	ECROU-FREIN
21	2148995		SKÆRHUS	COULTER HOUSING	SCHARENHÄUSE	OUVERTURE DE SOC
22	550430		SÆTSKRUE M12 X 30	SET SCREW	SETZSCHRAUBE	VIS DE BLOCAGE
23	2149005		SPORLØSNERARM, HØJRE	WHEEL ERADICATOR ARM, RIGHT	SPURLOCKERERARM, RECHT	BRAS DE EFFACEUR DE TRACEUR, DROIT
23	2149004		SPORLØSNERARM, VENSTRE	WHEEL ERADICATOR ARM, LEFT	SOURLOCKERERARM, LINKS	BRAS DE EFFACEUR DE TRACEUR, GAUCHE
24	0602257		SPIDS FOR 2149036	POINT	SPITZE	POINTE
25	201121		PLOVBOLT M10 X 35	POINTED BOLT	SPITZBOLZEN	BOULON A POINTE
26	44817		TRYKFJEDER	COMPRESSION SPRING	DRUCKFEDER	RESSORT DE PRESSION
27	44816		SKIVE	WASHER	SCHSHEIBE	RONDELLE
28	2149186		STANDER FOR FJEDER	ROD FOR SPRING	STANGE FÜR FEDER	BARRE POUR RESSORT
29	020799		SP.STIFT Ø6 X 35	CLAMP PIN	SPANNSTIFT	GOUPILLE DE SERRAGE
30	42257		TRÆKSTANG	TRACTION ROD	ZUGSTANGE	TIGE DE TRACTION
31	540690		STÅLBOLT M12 X 90	STEEL BOLT	STAHLBOLZEN	BOULON D'ACIER
32	2149032		RØR FOR STØTTEBEN	PIPE FOR SUPPORT LEG	ROHR FÜR PARKGESTELL	TUBE POUR BEQUILLE DE STATIONNEMENT
33	2149028		BØSNING	BUSH	BUCHSE	DOUILLE
34	110220		BØSNING	BUSH	BUCHSE	DOUILLE
35	2149035		STØTTEBEN ØVERSTE DEL	SUPPORT LEG UPPER PART	PARKGESTELL, OBERER TEIL	BEQUILLE DE STATIONNEMENT, PARTIE SUPERIEURE
36	37022		SPLITBOLT Ø10 X 55	SPLIT BOLT	SPLINTBOLZEN	BOULON
37	547220		SPLIT Ø3 X 20	SPLIT PIN	SPLINT	GOUPILLE
38	2149034		FOD FOR STØTTEBEN	FOOT FOR SUPPORT LEG	FUSS FÜR PARKGESTELL	PIED POUR BEQUILLE DE STATIONNEMENT
39	2149502		SPÆNDESTYKKE	CLAMP	SPANNSTÜCK	PIECE DE SERRAGE
40	2149503-2150917		SPÆNDESTYKKE, KOMPLET	CLAMP, COMPLETE	SPANNSTÜCK, KOMPLETT	PIECE DE SERRAGE, COMPLET

3.0 - 4.0 = CLR

3.0S- 4.0S- -S- = CLR/S

CLR 2



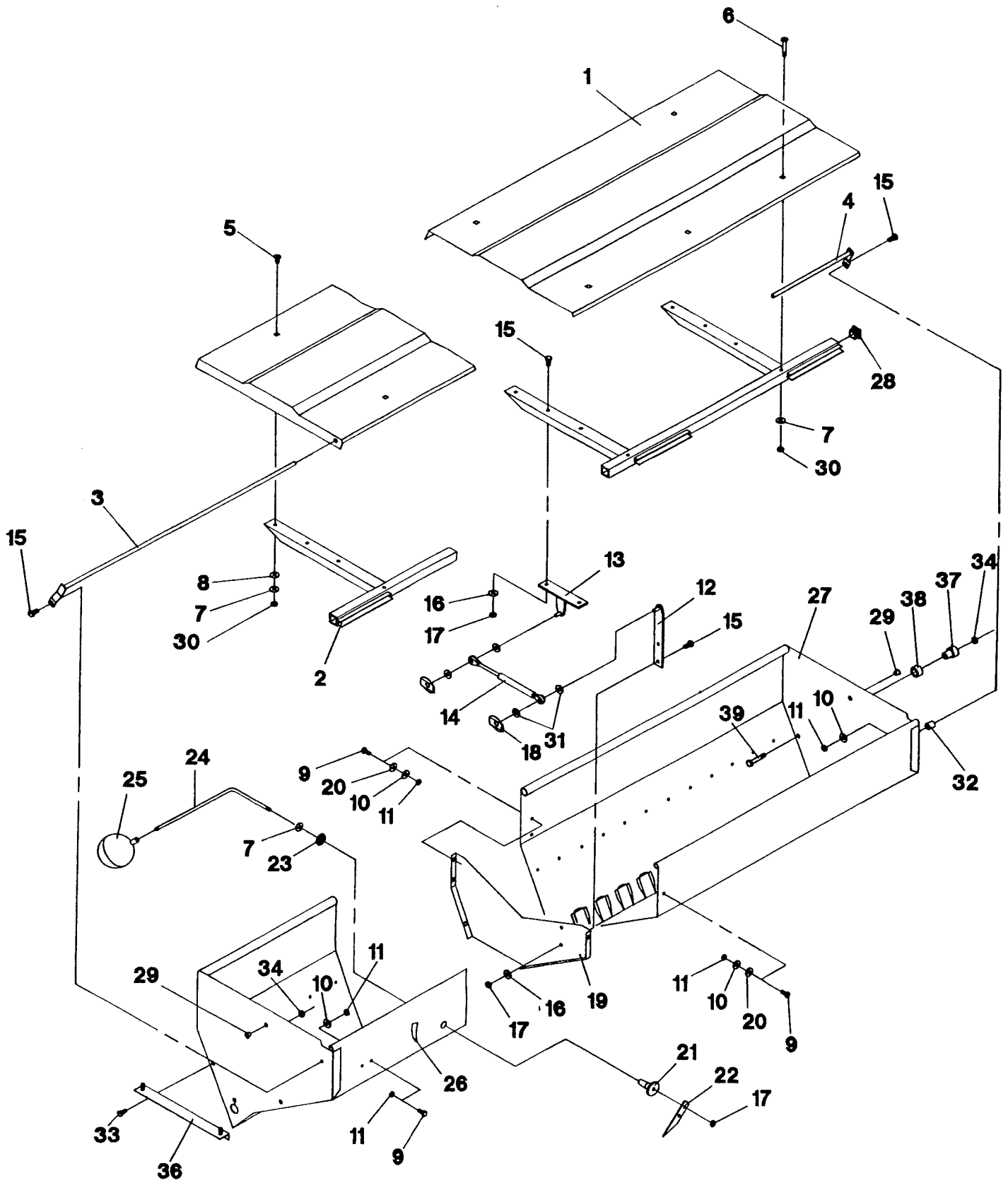
**SÅKASSE, LÅG, INDIKATOR
SEED HOPPER, LID, INDICATOR
SAATKASTEN, DECKEL, ANZEIGER
TREMIE, COUVERCLE, INDICATEUR**

POS.	NR.	TYPE	BENÆVNELSE	DESCRIPTION	BESCHREIBUNG	DESIGNATION
ITEM	NO.	TYPE				
BILD	NR.	TYP				
POS.	REF.	TYPE				
1	42709	3.0	LÅGPLADE M. GAVLE	LID	DECKEL	COUVERCLE
1	42663	4.0	LÅGPLADE M. GAVLE	LID	DECKEL	COUVERCLE
1	2149514	3.0S	LÅGPLADE M. GAVLE	LID	DECKEL	COUVERCLE
1	45208	4.0S	LÅGPLADE M. GAVLE	LID	DECKEL	COUVERCLE
2	42711	3.0	STATIV FOR LÅG	FRAME FOR LID	GESTELL FÜR DECKEL	CHASSIS POUR COUVERCLE
2	42664	4.0	STATIV FOR LÅG	FRAME FOR LID	GESTELL FÜR DECKEL	CHASSIS POUR COUVERCLE
2	2149513	3.0S	STATIV FOR LÅG	FRAME FOR LID	GESTELL FÜR DECKEL	CHASSIS POUR COUVERCLE
2	45207	4.0S	STATIV FOR LÅG	FRAME FOR LID	GESTELL FÜR DECKEL	CHASSIS POUR COUVERCLE
3	27513		HØJRE HOLDER L=2200	RETAINER FOR LID	HALTER FÜR DECKEL	SUPPORT POUR COUVERCLE
4	34011		VENSTRE HOLDER L=300	RETAINER FOR LID	HALTER FÜR DECKEL	SUPPORT POUR COUVERCLE
5	581220		BRØDEBOLT M8 X 20	CARRIAGE BOLT	SCHWELLENSCHRAUBE	BOULON A TETE RONDE
6	581240		BRØDEBOLT M8 X 40	CARRIAGE BOLT	SCHWELLENSCHRAUBE	BOULON A TETE RONDE
7	583108		SKIVE M8	WASHER	SCHEIBE	RONDELLE
8	546210		PLAN SKIVE M10	FACE PLATE	PLANSCHNEIBE	PLATEAU
9	550114		SÆTSKRUE M6 X 14	SET SCREW	SETZSCHRAUBE	VIS DE BLOCAGE
10	546706		STJERNEFJEDERSKIVE M6	SERRATED SPRING WASHER	STERNFEDERSCHNEIBE	RONDEL ELASTIQUE EN ETOILE
11	544106		MØTRIK M6	NUT	MUTTER	ECROU
12	43392		GASFJEDERHOLDER (SKILLERUM)	RETAINER F. GAS CYLINDER (PARTITION)	HALTER F. GASZYLINDER (SCHEIDEWAND)	FIXATION POUR CYLINDRE A GAZ (CLOISON)
13	43397		GASFJEDERHOLDER (LÅG)	RETAINER F. GAS CYLINDER (LID)	HALTER F. GASZYLINDER (DECKEL)	FIXATION POUR CYLINDRE A GAZ (COUVERCLE)
13	45209	-S-	GASFJEDERHOLDER (LÅG)	RETAINER F. GAS CYLINDER (LID)	HALTER F. GASZYLINDER (DECKEL)	FIXATION POUR CYLINDRE A GAZ (COUVERCLE)
14	43401		GASFJEDER SUSPA	GAS CYLINDER	GASZYLINDER	CYLINDRE A GAZ
14	45210	-S-	GASFJEDER SUSPA	GAS CYLINDER	GASZYLINDER	CYLINDRE A GAZ
15	550216		SÆTSKRUE M8 X 16	SET SCREW	SETZSCHRAUBE	VIS DE BLOCAGE
16	546508		CENTERFJEDERSK. M8	SPRING WASHER	FEDERSCHNEIBE	RONDELLE ELASTIQUE
17	544108		MØTRIK M8	NUT	MUTTER	ECROU
18	546808		DUO-CLIPS SNX 8	DUO-CLIP	SICHERUNGSKLIPP	CLIP DE SECURITE
19	41483		SKILLERUM	PARTITION	SCHEIDEWAND	CLOISON
19	45084	-S-	SKILLERUM	PARTITION	SCHEIDEWAND	CLOISON
20	546206		PLAN SKIVE M6	WASHER	SCHEIBE	RONDELLE
21	39061		INDIKATORLEJE	BEARING	LAGER	PALIER
22	36644		VISER	POINTER	ZEIGER	AIQUILLE INDICATRICE
23	331225		PLASTMØTRIK	NUT	MUTTER	ECROU
24	39222		SVØMMERSTANG	FLOAT LEVER	SCHWIMMEARM	BRAS DE FLOTTEUR
24	45191	-S-	SVØMMERSTANG	FLOAT LEVER	SCHWIMMEARM	BRAS DE FLOTTEUR
25	306410		CISTERNESVØMMER Ø95	FLOAT	SCHWIMMER	FLOTTEUR
26	36649		TRANSFERS	TRANSFER	TRANSFER	DECALCOMANIE
27	43347	3.0	SÅKASSE	SEED HOPPER	SAATKASTEN	TREMIE
27	45516	4.0	SÅKASSE	SEED HOPPER	SAATKASTEN	TREMIE
27	2149509	3.0S	SÅKASSE	SEED HOPPER	SAATKASTEN	TREMIE
27	45516	4.0S	SÅKASSE	SEED HOPPER	SAATKASTEN	TREMIE
28	600959		PLASTPROP	PLASTIC STOPPER	PLASTPFROPFEN	BOUCHON EN PLASTIQUE
29	306215		DBI-DUT	PLUG	PFROPFEN	BOUCHON

3.0 - 4.0 = CLR

3.0S- 4.0S- -S- = CLR/S

CLR 3



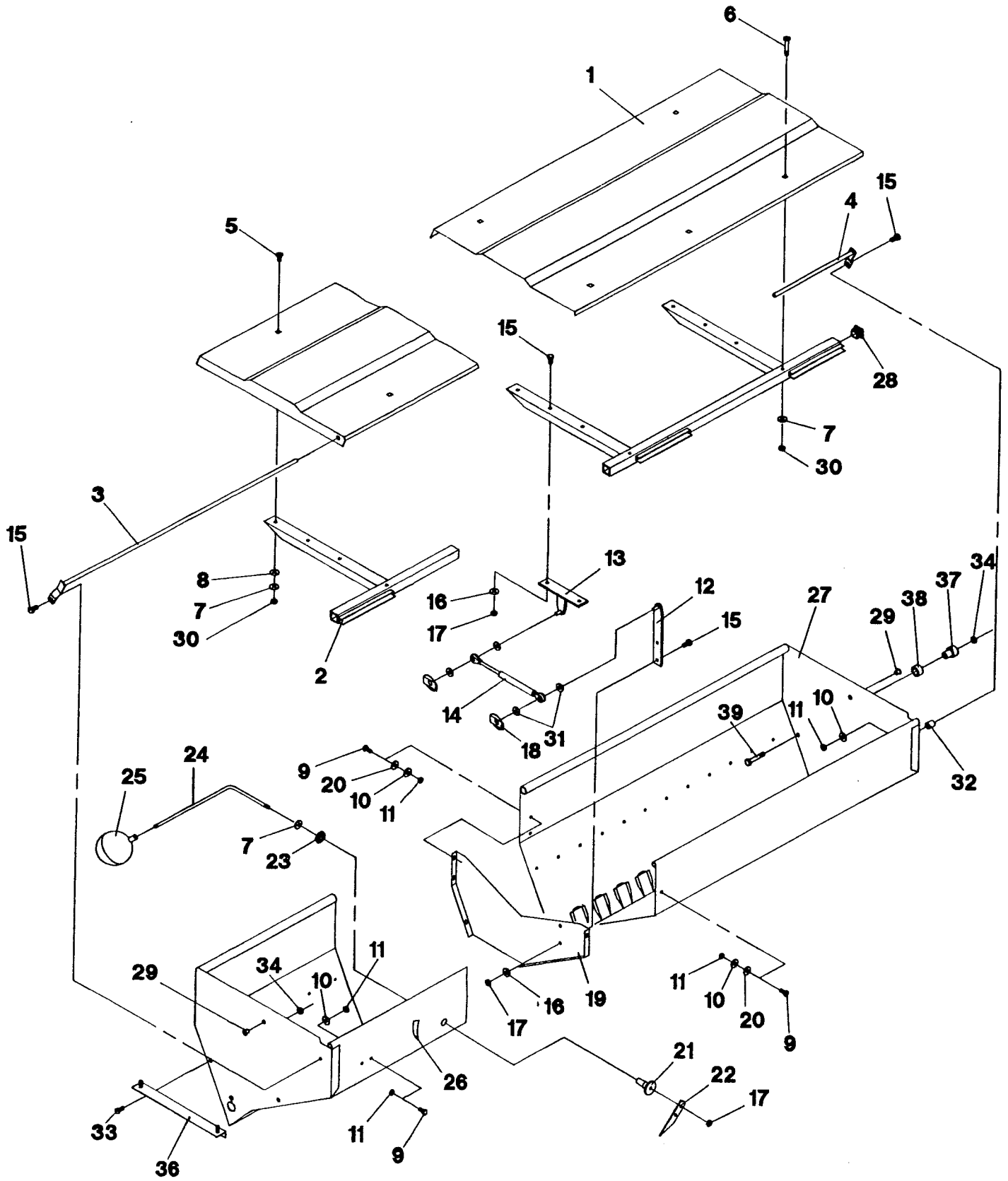
SÅKASSE, LÅG, INDIKATOR
 SEED HOPPER, LID, INDICATOR
 SAATKASTEN, DECKEL, ANZEIGER
 TREMIE, COUVERCLE, INDICATEUR

POS.	NR.	TYPE	BENÆVNELSE	DESCRIPTION	BESCHREIBUNG	DESIGNATION
ITEM	NO.	TYPE				
BILD	NR.	TYP				
POS.	REF.	TYPE				
30	582108		MØTRIK M8	NUT	MUTTER	ECROU
31	546208		PLAN SKIVE M8	FACE PLATE	PLANSCHLEIBE	PLATEAU
32	41488	4.0	AFSTANDSRØR	DISTANCE TUBE	DISTANZEROHHR	TUBE D'ESPACEMENT
33	552510		PLADEBOLT M10 X 20	CARRIAGE BOLT	SCHWELLENSCHRAUBE	BOULON A TETE RONDE
34	544110		MØTRIK M10	NUT	MUTTER	ECROU
35	546510		CENTERFJEDERSK. M10	SPRING WASHER	FEDERSCHLEIBE	RONDELLE ELASTIQUE
36	2149211		VINKELBESLAG	BRACKET	BESCHLAG	ADAPTATION
37	2149198	4.0	BØSNING	BUSH	BUSCHE	DOILLE
38	2149199	4.0	BØSNING	BUSH	BUSCHE	DOILLE
39	540560		STÅLBOLT M10 X 60	STEEL BOLT	STAHLBOLZEN	BOULON D'ACIER

3.0 - 4.0 = CLR

3.0S - 4.0S- -S- = CLR/S

CLR 3



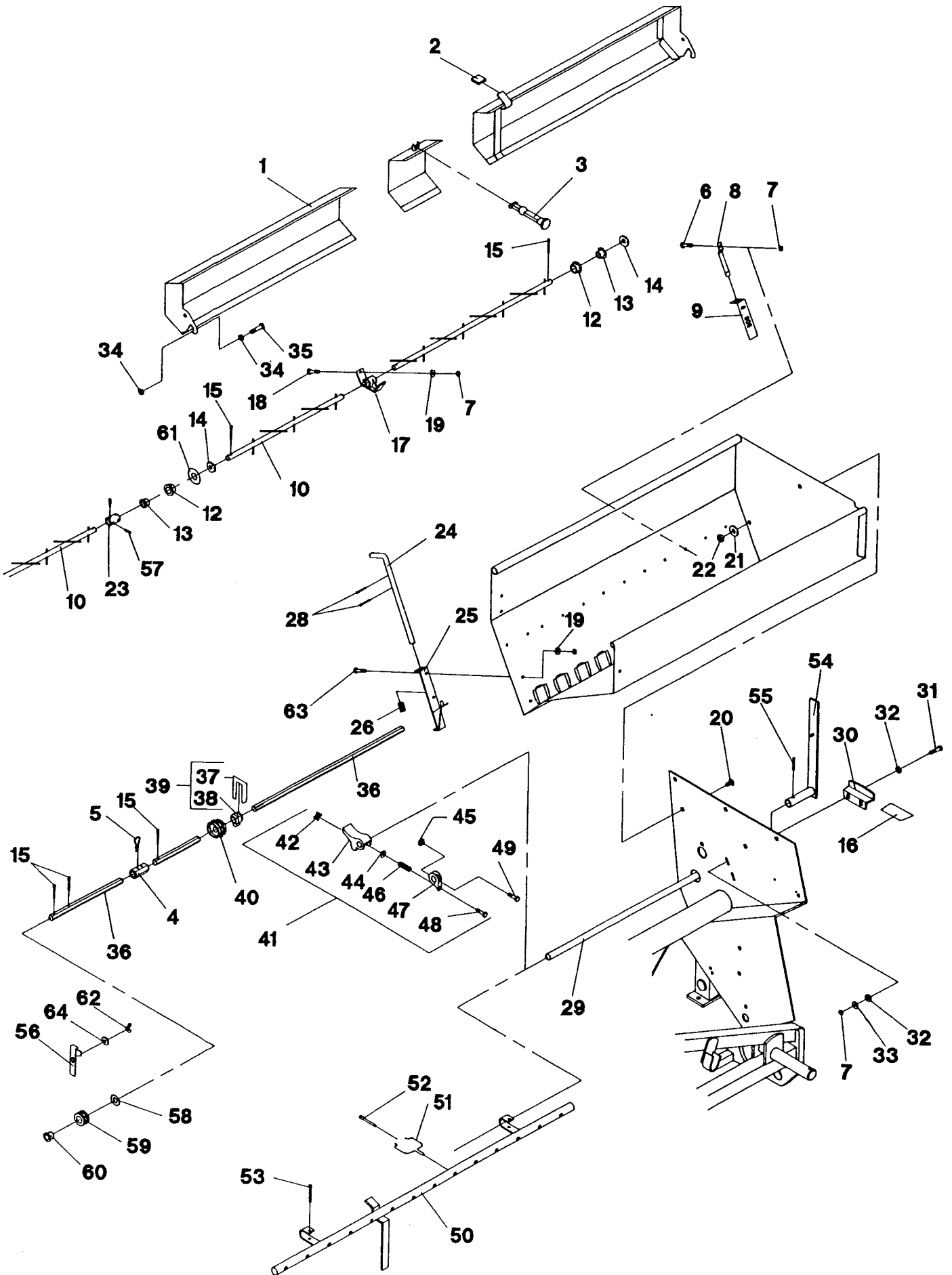
**INDSÅNINGSBAKKE, RØREKSEL, SÅKSEL, BUNDKLAPAKSEL
 CALIBRATION TRAY, AGITATOR SHAFT, SOWING SHAFT, BOTTOM FLAP SHAFT
 AUFFANGMULDE, RÜHRWELLE, SÄWELLE, BODENKLAPPENWELLE
 AUGET DE VIDANGE, ARBRE D'AGITATEUR, ARBRE DE SEMIS, ARBRE DES VOLETS INFERIEURS**

POS.	NR.	TYPE	BENÆVNELSE	DESCRIPTION	BESCHREIBUNG	DESIGNATION
ITEM	NO.	TYPE				
BILD	NR.	TYP				
POS.	REF.	TYPE				
1	26868	3.0	INDSÅNINGSBAKKE	CALIBRATION TRAY	AUFFANGMULDE	AUGET DE VIDANGE
1	42658	4.0	INDSÅNINGSBAKKE	CALIBRATION TRAY	AUFFANGMULDE	AUGET DE VIDANGE
2	29770		BESKYTTELSESRING	GUARD RING	SCHUTZRING	ANNEAU DE PROTECTION
3	44702		STROP	STRAP	BÜGEL	ETRIER
4	32907	4.0	SAMLEMUFFE	PIPE COLLAR	SAMMELMUFFE	MANCHON D'ASSEMBLAGE
5	26053	4.0	FJEDERSPLIT	SPRING SPLIT PIN	FEDERSPLINT	GOUPILLE A RESSORT
6	550110		SÆTSKRUE M6 X 10	SET SCREW	SETZSCHRAUBE	VIS DE BLOCAGE
7	544106		MØTRIK M6	NUT	MUTTER	ECROU
8	5140		FJEDER	SPRING	FEDER	RESSORT
9	34889		SKOD	SHUTTER	SCHIEBER	TRAPPE D'OUVERTURE
10	44096	3.0	RØREKSEL L=2906	AGITATOR SHAFT	RÜHRWELLE	ARBRE D'AGITATEUR
10	45520	4.0	RØREKSEL, HØJRE L=1939	RIGHT AGITATOR SHAFT	RECHTE RÜHRWELLE	ARBRE D'AGITATEUR, DROIT
10	45521	4.0	RØREKSEL, VENSTRE L=1965	LEFT AGITATOR SHAFT	LINKE RÜHRWELLE	ARBRE D'AGITATEUR, GAUCHE
12	25095		LEJE	BEARING	LAGER	PALIER
13	110210		BØSNING 16/22X16/28X4	BUSH	BUCHSE	DOUILLE
14	26049		MELLEMLÆGSSKIVE	INTERMEDIATE WASHER	ZWISCHENSCHIEBE	RONDELLE INTERMEDIAIRE
15	547325		SPLIT Ø4 X 25	SPLIT PIN	SPLINT	GOUPILLE
16	42491		TRANSFER	TRANSFER	TRANSFER	DECALCOMANIE
17	31212		RØREKSELLEJE	BEARING FOR AGITATOR SHAFT	RÜHRWELLENLAGER	PALIER POUR ARBRE D'AGITATEUR
18	550116		SÆTSKRUE M6 X 16	SET SCREW	SETZSCHRAUBE	VIS DE BLOCAGE
19	546206		PLAN SKIVE M6	WASHER	SCHEIBE	RONDELLE
20	552510		PLADEBOLT M10 X 20	CARRIAGE BOLT	SCHWELLENSCHRAUBE	BOULON A TETE RONDE
21	546510		CENTERFJEDERSK. M10	SPRING WASHER	FEDERSCHIEBE	RONDELLE ELASTIQUE
22	544110		MØTRIK M10	NUT	MUTTER	ECROU
23	42657	4.0	MUFFE FOR RØREKSEL	COUPLING FOR AGITATOR SHAFT	MUFFE FÜR RÜHRWELLE	MANCHON POUR ARBRE D'AGITATEUR
24	41471		STABEL	PINTLE	KLOBEL	VALET
25	41466		TRAGTRØRSLÅS	LOCK FOR TUNNEL TUBE	SCHLOSS FÜR TRICHTERROHR	SERRURE POUR TUBE D'ENTONNOIR
26	37270		FJEDER	SPRING	FEDER	RESSORT
27	546706		STJERNEFJEDERSK. M6	SERRATED SPRING WASHER	STERNFEDERSCHIEBE	RONDELLE ELASTIQUE EN ETAT
28	547220		SPLIT Ø3 X 20	SPLIT PIN	SPLINT	GOUPILLE
29	2149249	3.0	BUNDKLAPAKSEL	BOTTOM FLAP SHAFT	BODENKLAPPENWELLE	ARBRE DES VOLETS INFERIEUR
29	2149250	4.0	BUNDKLAPAKSEL	BOTTOM FLAP SHAFT	BODENKLAPPENWELLE	ARBRE DES VOLETS INFERIEUR
30	42815		HULBUE	CURVED PLATE WITH HOLES	BODEN MIT LÖCHERN	PLAQUE COURBIE AVEC DE TOUR
31	550120		STÅLBOLT M6 X 20	STEEL BOLT	STAHLBOLZEN	BOULON D'ACIER
32	546106		FACETSKIVE 1/4"	FACET WASHER	FACETTENSCHIEBE	RONDELLE
33	546506		CENTERFJEDERSK. M6	SPRING WASHER	FEDERSCHIEBE	RONDELLE ELASTIQUE
34	544108		MØTRIK M8	NUT	MUTTER	ECROU
35	540440		STÅLBOLT M8 X 40	STEEL BOLT	STAHLBOLZEN	BOULON D'ACIER
36	44251	3.0	SÅKSEL L=2837	SOWING SHAFT	SÄWELLE	ARBRE DE SEMIS
36	42651	4.0	SÅKSEL HØJRE L=1924	RIGHT SOWING SHAFT	RECHTE SÄWELLE	ARBRE DE SEMIS DROIT
36	43652	4.0	SÅKSEL VENSTRE L=1890	LEFT SOWING SHAFT	LINKE SÄWELLE	ARBRE DE SEMIS GAUCHE

3.0 - 4.0 = CLR

3.0S- 4.0S- -S- = CLR/S

CLR 4



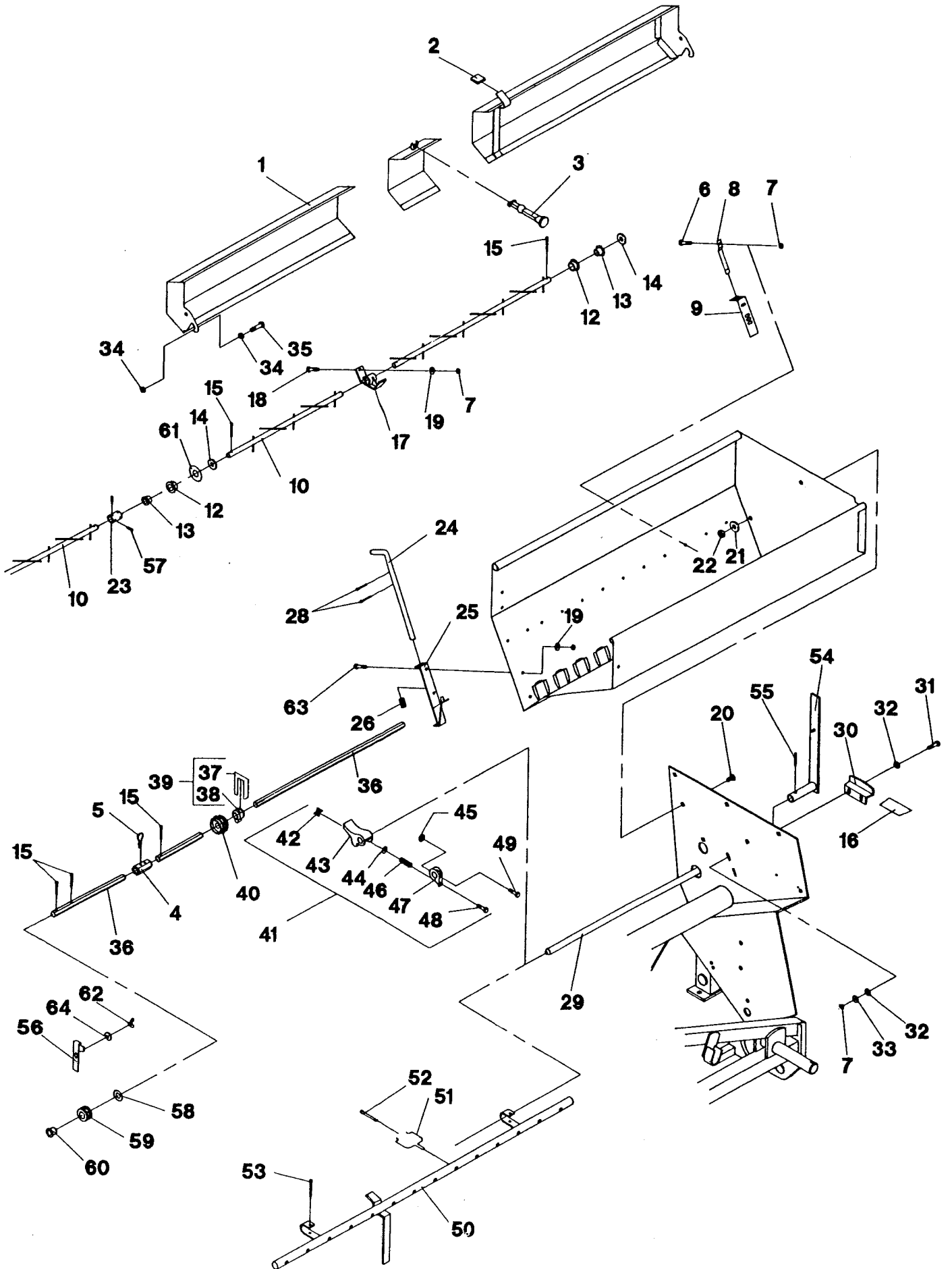
INDSÅNINGSBAKKE, RØREAKSEL, SÅAKSEL, BUNDKLAPAKSEL
 CALIBRATION TRAY, AGITATOR SHAFT, SOWING SHAFT, BOTTOM FLAP SHAFT
 AUFFANGMULDE, RÜHRWELLE, SÄWELLE, BODENKLAPPENWELLE
 AUGET DE VIDANGE, ARBRE D'AGITATEUR, ARBRE DE SEMIS, ARBRE DES VOLETS INFERIEURS

POS.	NR.	TYPE	BENÆVNELSE	DESCRIPTION	BESCHREIBUNG	DESIGNATION
ITEM	NO.	TYPE				
BILD	NR.	TYP				
POS.	REF.	TYPE				
37	25878	LÅS		LOCK	SCHLOSS	SERRURE
38	29180	SÅAKSELLEJE		BEARING FOR SOWING SHAFT	SÄWELLENLAGER	PALIER POUR ARBRE DE SEMI
39	29427	SÅAKSELLEJE KOMPLET		BEARING FOR SOWING SHAFT WITH LOCK	SÄWELLENLAGER MIT SCHLOSS	PALIER POUR ARBRE DE SEMI AVEC SERRURE
40	25839	SÅRULLE		SEED WHEEL	SÅRAD	ROUE DE DESTRICTION
41	26085	BUNDKLAP		BOTTOM FLAP	BODENKLAPPE	VOLET INFERIEUR
42	28152	NYLON MØTRIK		NYLON NUT	NYLON MUTTER	ECROU DE NYLON
43	25802	BUNDKLAP		BOTTOM FLAP	BODENKLAPPE	VOLET INFERIEUR
44	546208	PLAN SKIVE M8		FACE PLATE	PLANSCHIEBE	PLATEAU
45	506407	FIRKANTET MØTRIK M8		SQUARE NUT	VIERECKMUTTER	ECROU CARRE
46	5343	FJEDER		SPRING	FEDER	RESSORT
47	36921	STILLESTYKKE		ADJUSTABLE PIECE	STELLSTÜCK	PIECE DE REGLAGE
48	540255	STÅLBOLT M6 X 55		STEEL BOLT	STAHLBOLZEN	BOULON D'ACIER
49	550216	SÆTSKRUE M8 X 16		SET SCREW	SETZSCHRAUBE	VIS DE BLOCAGE
50	44811	3.0 TRAGTRØR		FUNNEL TUBE	TRICHTERROHR	TUBE D'ENTONNOIR
50	45519	4.0 TRAGTRØR		FUNNEL TUBE	TRICHTERROHR	TUBE D'ENTONNOIR
51	32426	OPHÆNG FOR PLASTSÅRØR		SUSPENSION FOR PLASTIK- SEED TUBE	AUFHÄNGUNG FÜR PLASTIK- SAATROHR	SUSPENSION POUR TUBE DE SEMIS EN PLASTIQUE
52	25765	SPLIT		SPLIT PIN	SPLINT	GOUPILLE
53	547440	SPLIT Ø5 X 40		SPLIT PIN	SPLINT	GOUPILLE
54	2149246	BUNDKLAPHÅNDTAG		HANDLE FOR BOTTOM FLAP	HANDGRIFF FÜR BODENKLAPPEN	LEVIER POUR VOLETS DES INFERIEURS
55	513730	SP.STIFT Ø6 X 30		CLAMP PIN	SPANNSTIFT	GOUPILLE DE SERRAGE
56	32693	LÅS FOR SÅAKSELLEJE		LOCK FOR BEARING	SCHLOSS FÜR LAGER	SERRURE POUR PALIER
57	521206	4.0 PINOLSKRUE MSP M6 X 6		POINTED SCREW	REITSTOCKSCHRAUBE	VIS POINTURE
58	29328	SKIVE Ø35		WASHER	SCHEIBE	RONDELLE
59	29235	LEJE		BEARING	LAGER	PALIER
60	25156	LEJEBØSNING		SELFLUBRICATING BUSH	SELBSTSCHMIERENDE BUCHSE	DOUILLE AUTOLUBRIFIANTE
61	2148298	4.0 SKIVE		WASHER	SCHEIBE	RONDELLE
62	34553	VINGEMØTRIK M6		WING NUT	FLÜGELMUTTER	ECROU A OREILLES
63	600160	HANDY BOLT		HANDYBOLT	BOLZEN	PORTE BOULON
64	29426	SKIVE		WASHER	SCHEIBE	

3.0 - 4.0 = CLR

3.0S- 4.0S- -S- = CLR/S

CLR 4



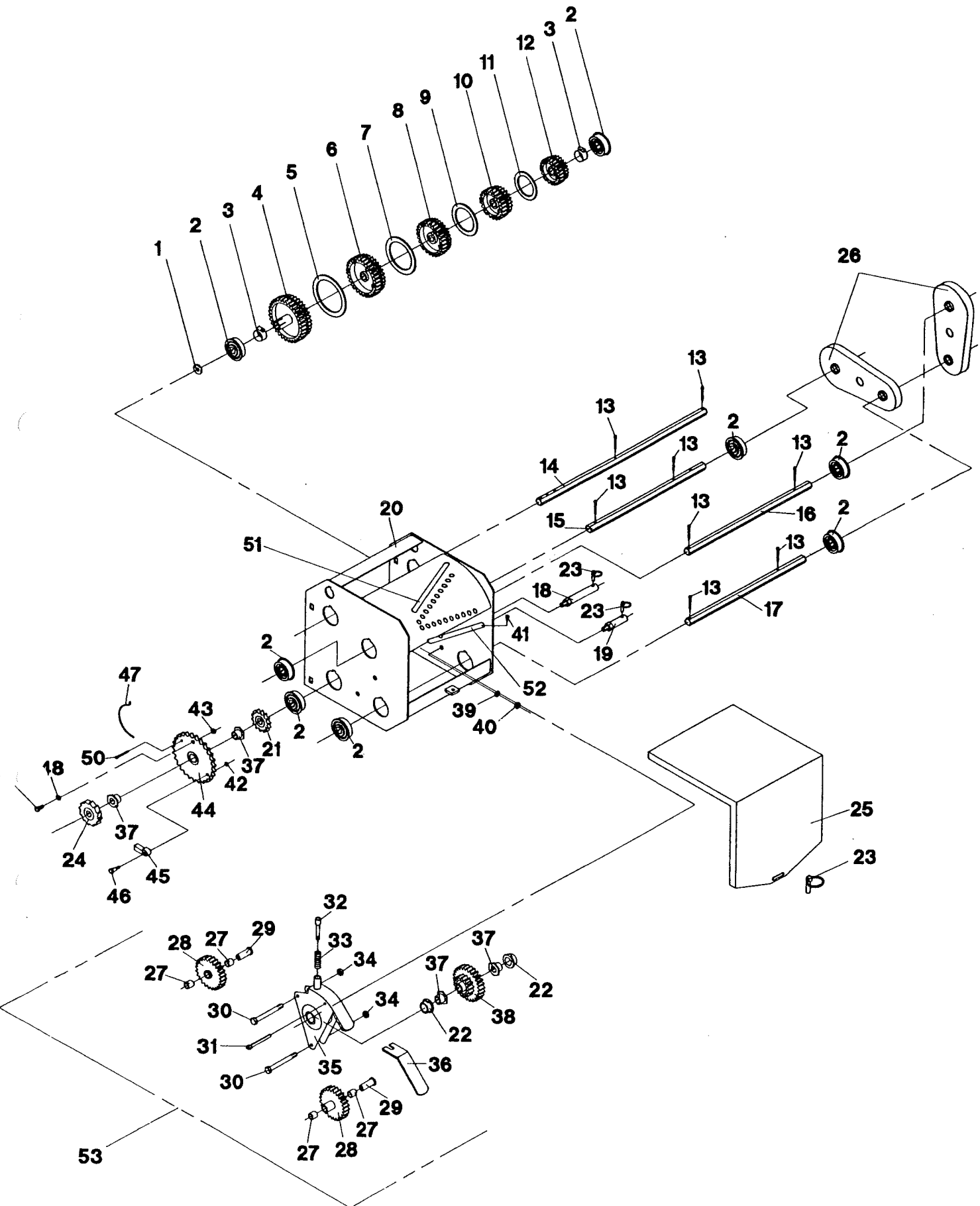
GEARKASSE, CASSETTE
 GEARBOX, CASSETTE
 GETRIEBEKASTEN, KASSETTE
 BOITE D'ENGRENAGE, CASSETTE

POS.	NR.	TYPE	BENÅVNELSE	DESCRIPTION	BESCHREIBUNG	DESIGNATION
ITEM	NO.	TYPE				
BILD	NR.	TYP				
POS.	REF.	TYPE				
1	26049		MELLEMLÆGSSKIVE	INTERMEDIATE WASHER	ZWISCHENSCHIEBE	RONDELLE INTERMEDIARE
2	2149268		KUGLELEJE	BALL BEARING	KUGELLAGER	PALIER A BILLES
3	557210		SPÅNDEBÅND	CLAMP BAND	SPANNBAND	CERCLE
4	32402		TANDHJUL 32/34	COG WHEEL	ZAHNRAD	ROUE DENTEE
5	32394		STYRESKIVE 30/32	GUIDE WASHER	STEUERSCHIEBE	RONDELLE DE GUIDAGE
6	32401		TANDHJUL 28/30	COG WHEEL	ZAHNRAD	ROUE DENTEE
7	32395		STYRESKIVE 26/28	GUIDE WASHER	STEUERSCHIEBE	RONDELLE DE GUIDAGE
8	32400		TANDHJUL 24/26	COG WHEEL	ZAHNRAD	ROUE DENTEE
9	32397		STYRESKIVE 22/24	GUIDE WASHER	STEUERSCHIEBE	RONDELLE DE GUIDAGE
10	32399		TANDHJUL 21/20	COG WHEEL	ZAHNRAD	ROUE DENTEE
11	32396		STYRESKIVE 20/21	GUIDE WASHER	STEUERSCHIEBE	RONDELLE DE GUIDAGE
12	32398		TANDHJUL 19/20	COG WHEEL	ZAHNRAD	ROUE DENTEE
13	547325		SPLIT 04 X 25	SPLIT PIN	SPLINT	GOUPILLE
14	2148972		UDGANGSAKSEL	OUTPUT SHAFT	AUSGANGSWELLE	ARBRE DE SORTIE
15	2148969		SKIFTEAKSEL	SHIFTER SHAFT	WECHSELWELLE	ARBRE DE CHANGE
16	2148973		INDGANGSAKSEL	INPUT SHAFT	EINLASSWELLE	ARBRE D'ENTREE
17	2148970		MELLEMAKSEL	INTERMEDIATE SHAFT	ZWISCHENWELLE	ARBRE INTERMEDIARE
18	2148971		TAP FOR CASSETTE	PEG FOR CASSETTE	ZAPFEN FÜR KASSETTE	CHEVILLE POUR CASSETTE
19	2148968		TAP FOR CASSETTE	PEG FOR CASSETTE	ZAPFEN FÜR KASSETTE	CHEVILLE POUR CASSETTE
20	2148958		GEARKASSEHUS	GEARBOX HOUSING	GETRIEBEKASTENGEHÄUSE	TOLE DE LA BOITE
21	2148390		14 TD. KÆDEHJUL M. NAV	SPROCKET WHEEL WITH HUB	KETTENRAD MIT NABE	ROUE A CHAINE AVEC MOYEU
22	25095		STÅLLEJE	STEEL BEARING	STAHLLAGER	PALIER D'ACIER
23	226320		SPLIT 06 RING 041	RING PIN	RINGSTIFT	GOUPILLE RONDE
24	32667		12 TD. PALHJUL	PAWL WHEEL	KLINKENRAD	ROUE A CLIQUET
25	2148983		LÅG FOR GEARKASSE	GEARBOX COVER	GETRIEBEKASTENDECKEL	DESSUS DE LA BOITE
26	2148964		CASSETTE KOMPLET	CASSETTE COMPLETE	KASSETTE KOMPLETT	CASSETTE COMPLET
27	110120		BØSNING	BUSH	BUCHSE	DOUILLE
28	42508		23 TD. TANDHJUL	COG WHEEL	ZAHNRAD	ROUE DENTEE
29	25155		AKSEL	SHAFT	WELLE	ARBRE
30	540250		STÅLBOLT M6 X 50	STEEL BOLT	STAHLBOLZEN	BOULON D'ACIER
31	547360		SPLIT 04 X 60	SPLIT PIN	SPLINT	GOUPILLE
32	25351		PAL	PAWL	KLINKE	CLIQUET
33	28968		FJEDER	SPRING	FEDER	RESSORT
34	544106		MØTRIK M6	NUT	MUTTER	ECROU
35	39293		HÅNDTAG	HANDLE	HANDGRIFF	POIGNEE
36	39297		VÆGTSTANG	LEVER	HEBEL	LEVIER
37	25156		LEJEBØSNING	SELF-LUBRICATING BUSH	SELBSTSCHMIERENDE BUCHSE	DOUILLE AUTOLUBRIFIANTE
38	32381		MELLEMHJUL	INTERMEDIATE WHEEL	ZWISCHENRAD	ROUE INTERMEDIARE
39	546210		PLAN SKIVE M10	FACE PLATE	PLANSCHIEBE	PLATEAU
40	544611		LÅSEMØTRIK M10	LOCK NUT	GEGENMUTTER	ECROU-FREIN
41	556830		POPNIITE	POP RIVET	POPNIET	RIVET
42	544606		LÅSEMØTRIK M6	LOCK NUT	GEGENMUTTER	ECROU-FREIN
43	544608		LÅSEMØTRIK M8	LOCK NUT	GEGENMUTTER	ECROU-FREIN
44	2149010		42 TD. KÆDEHJ.M.PAL	CHAIN WHEEL	TREIBRAD	ROUE A CHAINE
45	30728		PAL FOR KOBLING, VENSTRE	PAWL FOR COUPLER	KLINKE FÜR KUPPLUNG	CLIQUET POUR COUPLAGE

3.0 - 4.0 = CLR

3.0S- 4.0S- -S- =CLR

CLR 5



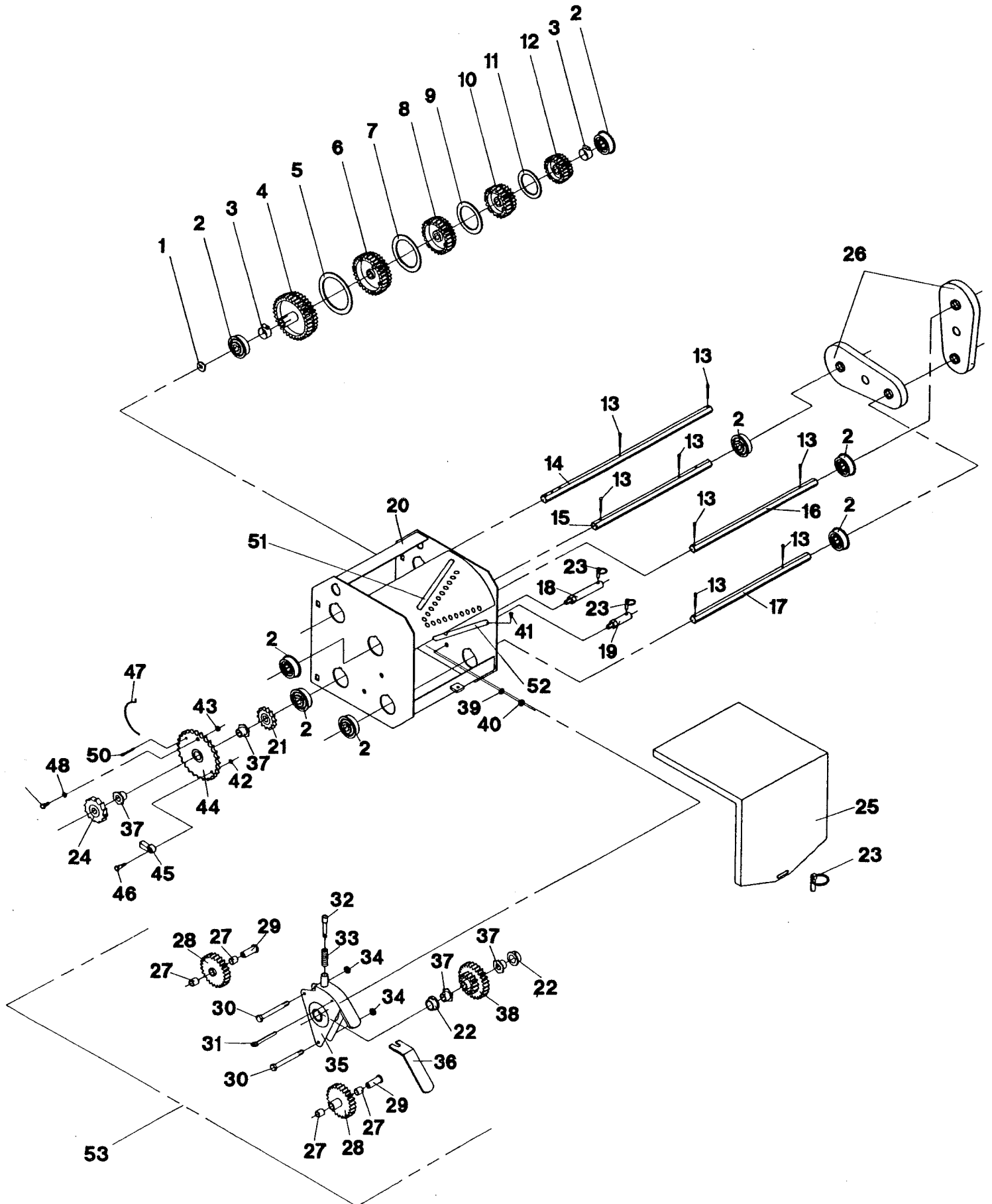
GEARKASSE, CASSETTE
 GEARBOX, CASSETTE
 GETRIEBEKASTEN, KASSETTE
 BOITE D' ENGRENAGE, CASSETTE

POS.	NR.	TYPE	BENÆVNELSE	DESCRIPTION	BESCHREIBUNG	DESIGNATION
ITEM	NO.	TYPE				
BILD	NR.	TYP				
POS.	REF.	TYPE				
46	41900		BOLT FOR PAL	BOLT FOR PAWL	BOLZEN FÜR KLINKE	BOULON POUR CLIQUET
47	28739		PALFJEDER	PAWL SPRING	KLINKEFEDER	CLIQUET RESSORT
48	510208		PLAN SKIVE M8	WASHER	SCHEIBE	RONDELLE
49	32587		BOLT FOR PALFJEDER	BOLT FOR PAWL SPRING	BOLZEN FÜR KLINKEFEDER	BOULON POUR CLIQUET RES.
50	547420		SPLIT Ø5 X 20	SPLIT PIN	SPLINT	GOUPILLE
51	35669		SKILT 1 - 10	PLATE	SCHILD	PLAQUE
52	35670		SKILT 11 - 20	PLATE	SCHILD	PLAQUE
53	41205		GEARKASSEHÅNDTAG	GEARBOX HANDLE	GETRIEBEKASTENHANDGRIFF	POIGNEE DE LA BOITE

3.0 - 4.0 = CLR

3.0S- 4.0S- -S- = CLR/S

CLR 5



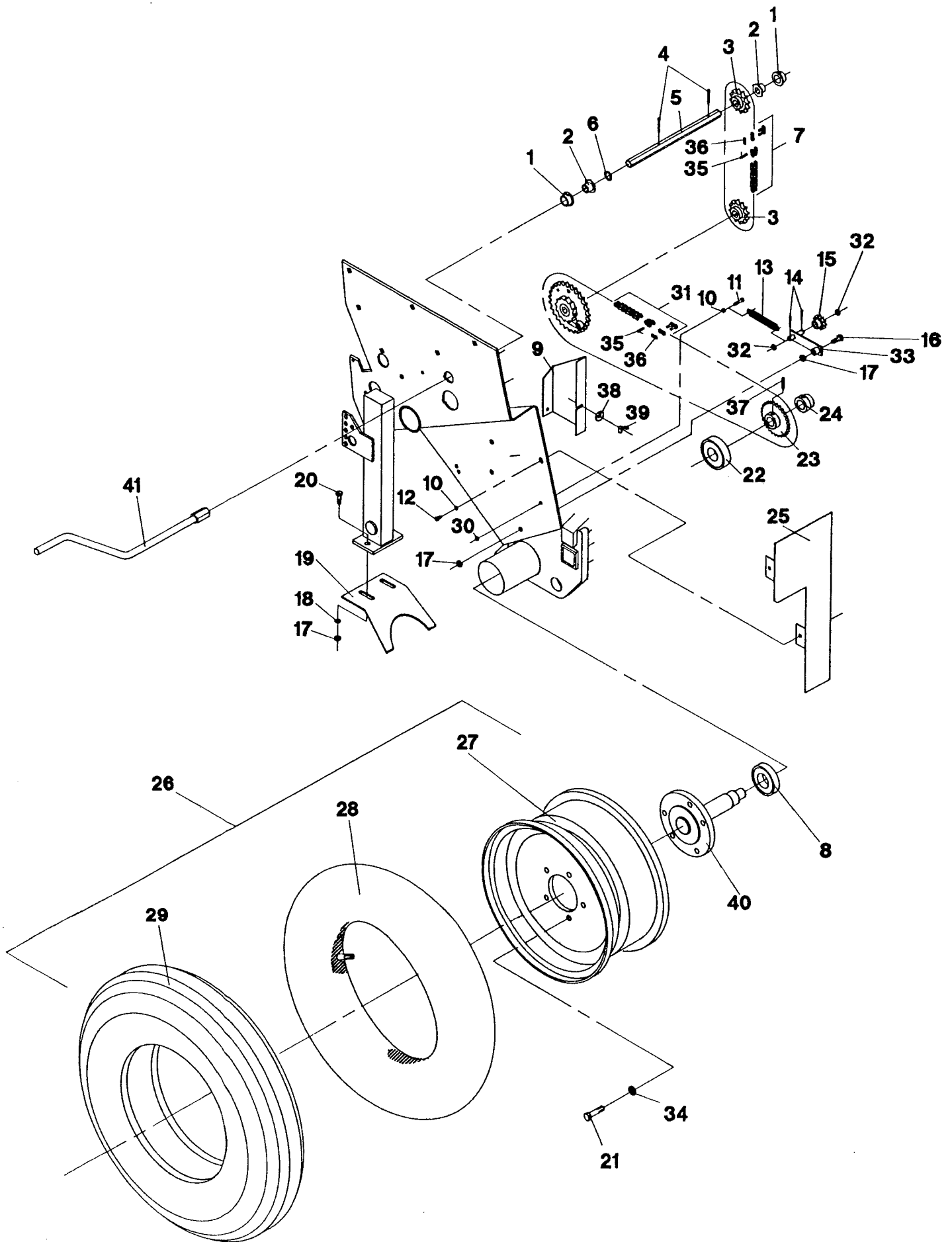
KÆDETRÆK FRA KØREHJUL TIL GEARKASSE
 CHAIN DRIVE FROM DRIVE WHEEL TO GEARBOX
 KETTENZUG VOM TREIBRAD ZUM GETRIEBEKASTEN
 TRACTION PAR CHAÎNE DE ROUE MOTRICE A BOÎTE D'ENGRENAGES

POS.	NR.	TYPE	BENÆVNELSE	DESCRIPTION	BESCHREIBUNG	DESIGNATION
ITEM	NO.	TYPE				
BILD	NR.	TYP				
POS.	REF.	TYPE				
1	25095		STÅLLEJE	STEEL BEARING	STAHLLAGER	PALIER D'ACIER
2	25156		LEJEBØSNING	SELFLUBRICATING BUSH	SELBSTSCHMIERENDE BUCHSE	DOUILLE AUTOLUBRIFIANTE
3	2148390		14 TD. KÆDEHJUL M. NAV	SPROCKET WHEEL WITH HUB	KETTENRAD MIT NABE	ROUE A CHAÎNE AVEC MOYEU
4	547325		SPLIT Ø4 X 25	SPLIT PIN	SPLINT	GOUPILLE
5	2149017		INDSÅNINGSAKSEL	CALIBRATION SHAFT	AUFFANGWELLE	ARBRE DE VINDAGE
6	26049		MELLEMLÆGSSKIVE	INTERMEDIATE WASHER	ZWISCHENSCHIBE	RONDELLE INTERMEDIAIRE
7	2149260		KÆDE	CHAIN	KETTE	CHAÎNE
8	106067		KUGLELEJE	BALL BEARING	KUGELLAGER	PALIER E BILLES
9	2149212		SKÆRM	GUARD	SCHIRM	TOLE
10	544106		MØTRIK M6	NUT	MUTTER	ECROU
11	540230		STÅLBOLT M6 X 30	STEEL BOLT	STAHLBOLZEN	BOULON D'ACIER
12	550116		SÆTSKRUE M6 X 16	SET SCREW	SETZSCHRAUBE	VIS DE BLOCAGE
13	13106900		FJEDER	SPRING	FEDER	RESSORT
14	547220		SPLIT Ø3 X 20	SPLIT PIN	SPLINT	GOUPILLE
15	28083		STRAMMEHJUL	TENSION WHEEL	SPANNWELLE	ROUE TENDEUR
16	550340		SÆTSKRUE M10 X 40	SET SCREW	SETZSCHRAUBE	VIS DE BLOCAGE
17	544110		MØTRIK M10	NUT	MUTTER	ECROU
18	546510		CENTERFJEDERSK. M10	SPRING WASHER	FEDERSCHIBE	RONDELLE ELASTIQUE
19	44842		HJULSKRABER 6.00 X 16, HØJRE	WHEEL SCRAPER, RIGHT	RADABSTREIFER, RECHTS	GRATTOIR DE ROUE, DROIT
19	44843		HJULSKRABER 6.00 X 16, VENSTRE	WHEEL SCRAPER, LEFT	RADABSTREIFER, LINKS	GRATTOIR DE ROUE, GAUCHE
19	45671		HJULSKRAPER 10.0/80 X 12	WHEEL SCRAPER	RADABSTREIFER	GRATTOIR DE ROUE
19	2149350	-S-	HJULSKRABER 10.5/65 X 16, HØJRE	WHEEL SCRAPER, RIGHT	RADABSTREIFER, RECHTS	GRATTOIR DE ROUE, DROIT
19	2149351	-S-	HJULSKRABER 10.5/65 X 16, VENSTRE	WHEEL SCRAPER, LEFT	RADABSTREIFER, LINKS	GRATTOIR DE ROUE, GAUCHE
20	550325		SÆTSKRUE M10 X 25	SET SCREW	SETZSCHRAUBE	VIS DE BLOCAGE
21	540730		SÆTSKRUE M14 X 30	SET SCREW	SETZSCHRAUBE	VIS DE BLOCAGE
22	601435		KUGLELEJE	BALL BEARING	KUGELLAGER	PALIER A BILLES
23	2148992		21 TD. KÆDEHJUL	SPROCKET WHEEL	KETTENRAD	ROUE A CHAÎNE
23	2149519	-S-	KÆDEHJUL	SPROCKET WHEEL	KETTENRAD	ROUE A CHAÎNE
24	44025		NAV	HUB	NABE	MOYEU
25	2149217		SKÆRM	GUARD	SCHIRM	TOLE
26	2149135		KØREHJUL 6.00 X 16 KOMP.	DRIVE WHEEL, COMPLETE	TREIBRAD, KOMPLETT	ROUE, COMPLET
26	2149298		KØREHJUL 10.0/80X12 KOMP.	DRIVE WHEEL, COMPLETE	TREIBRAD, KOMPLETT	ROUE, COMPLET
26	2149352	-S-	KØREHJUL 10.5/65X16 KOMP.	DRIVE WHEEL, COMPLETE	TREIBRAD, KOMPLETT	ROUE, COMPLET
27	2149134		FÆLG 6.00 X 16	RIM	FELGE	JANTE
27	2149297		FÆLG 10.0/80 X 12	RIM	FELGE	JANTE
27	2149353	-S-	FÆLG 10.5/65 X 16	RIM	FELGE	JANTE
28	152150		SLANGE 6.00 X 16	TUBE	SCHLAUCH	CHAMBRE
28	150650		SLANGE 10.0/80 X 12	TUBE	SCHLAUCH	CHAMBRE
28	0602288	-S-	SLANGE 10.5/65 X 16	TUBE	SCHLAUCH	CHAMBRE
29	152125		DÆK 6.00 X 16	TYRE	REIFEN	PNEU
29	601206		DÆK 10.0/80 X 12	TYRE	REIFEN	PNEU
29	0602287	-S-	DÆK 10.5/65 X 16	TYRE	REIFEN	PNEU

3.0 - 4.0 = CLR

3.0S- 4.0S- -S- =CLR/S

CLR 6



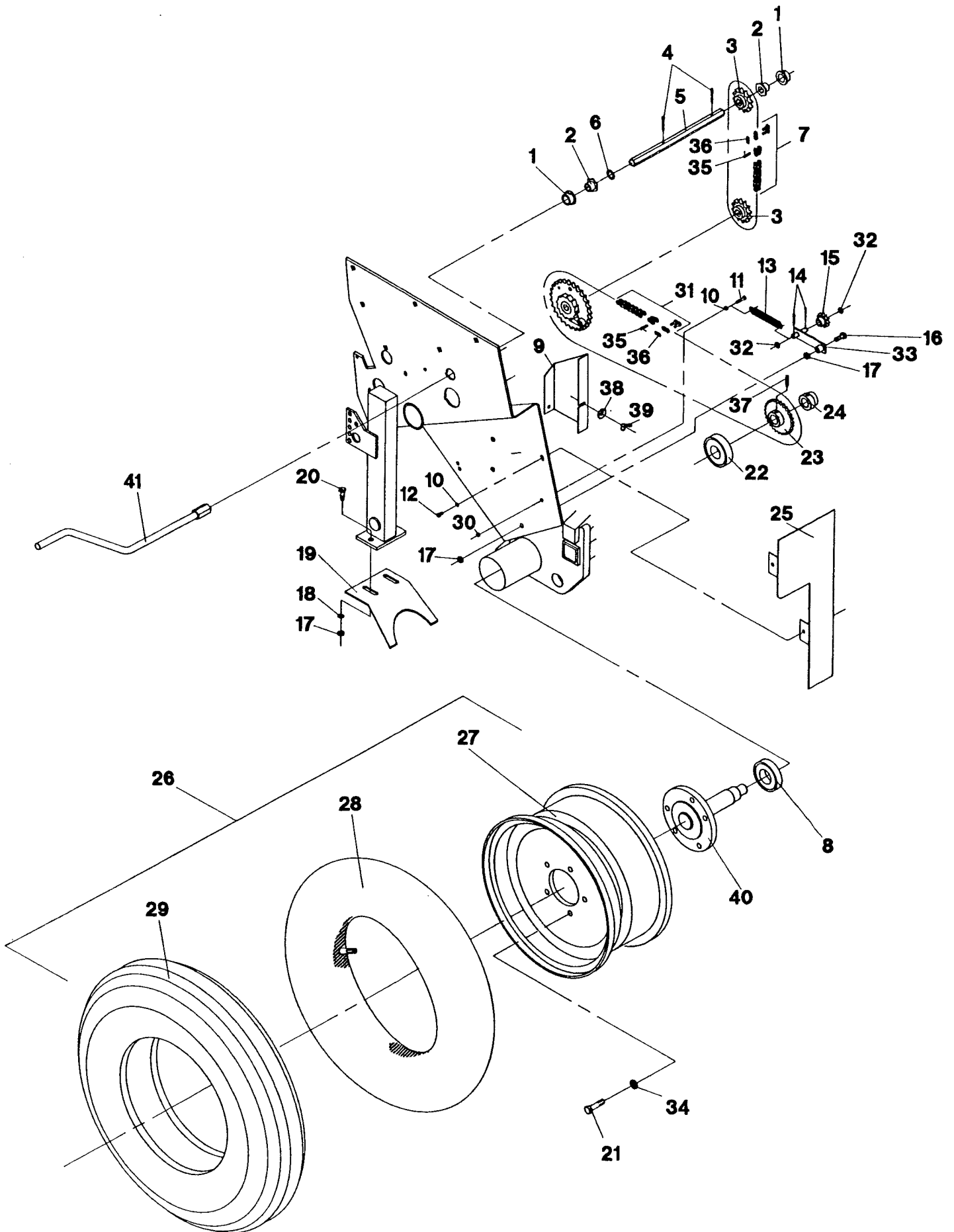
KÆDETRÆK FRA KØREHJUL TIL GEARKASSE
 CHAIN DRIVE FROM DRIVE WHEEL TO GEARBOX
 KETTENZUG VOM TREIBRAD ZUM GETRIEBEKASTEN
 TRACTION PAR CHAÎNE DE ROUE MOTRICE A BOÎTE D'ENGRENAGES

POS.	NR.	TYPE	BENÆVNELSE	DESCRIPTION	BESCHREIBUNG	DESIGNATION
ITEM	NO.	TYPE				
BILD	NR.	TYP				
POS.	REF.	TYPE				
30	546206	PLAN	SKIVE M6	FACE PLATE	PLANSCHSICHE	PLATEAU
31	2149183	KÆDE		CHAIN	KETTE	CHAÎNE
32	546210	PLAN	SKIVE M10	FACE PLATE	PLANSCHSICHE	PLATEAU
33	2149182=2150052	KÆDE	STRAMMER	CHAIN TIGHTENER	KETTENSANNER	TENDEUR DE CHAÎNE
34	601362	FJEDERSKIVE	M14	SPRING WASHER	FEDERSCHSICHE	RONDELLE ELASTIQUE
35	0602249	FORKR.	SAMLELED	CRANKED JOINT LINK	GEKÖPFTER SAMMELGLIED	MAILLON D'ASSEMBLAGE
36	0602248	LIGE	SAMLELED	STRAIGHT JOINT LINK	GERADES SAMMELGLIED	MAILLON D'ASSEMBLAGE DROIT
37	548840	SP.STIFT	Ø8 X 40	CLAMP PIN	SPANNSTIFT	GOUPILLE DE SERRAGE
38	29426	SKIVE		WASHER	SCHSICHE	RONDELLE
39	34553	VINGEMØTRIK	M6 KUNSTSTOF	WING NUT	FLÜGELMUTTER	ECROU A OREILLES
40	2148989	HJULAKSEL		WHEEL SHAFT	RADWELLE	ARBRE DE ROUE
41	41384	INDSÄNINGSHÄNDSVING		CALIBRATION HANDLE	ABDREHHANDKURBEL	MANIVELLE D'ESSAI DE SEMIS

3.0 - 4.0 = CLR

3.0S- 4.0S- -S- = CLR/S

CLR 6



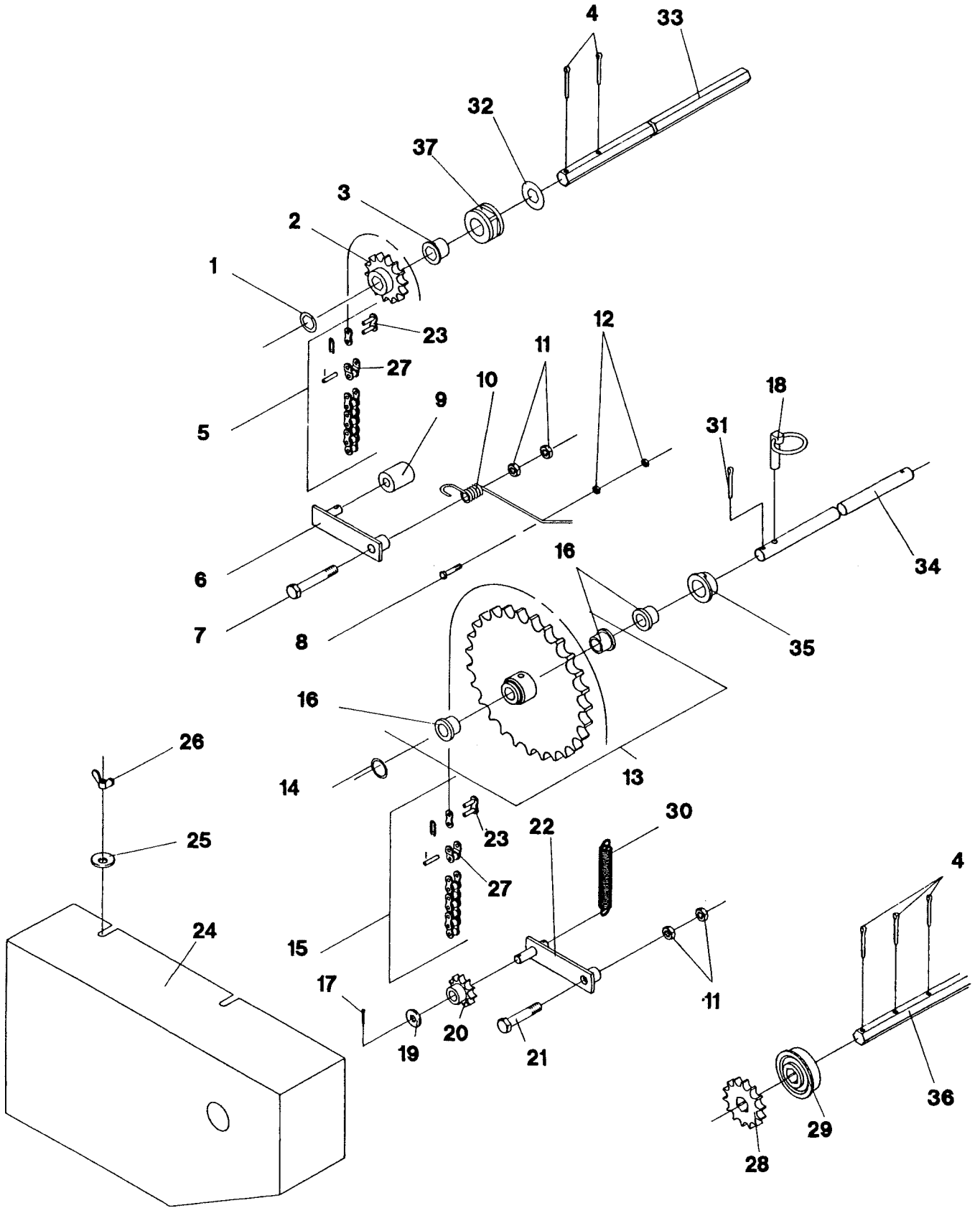
KÆDETRÆK FRA GEARKASSE TIL SÅAKSEL
 CHAIN DRIVE FROM GEARBOX TO SOWING SHAFT
 KETTENZUG VON GETRIEBEKASTEN ZU SÄWELLE
 TRACTION PAR CHAÎNE DE LA BOÎTE D'ENGRENAGE A L'ARBRE DE SEMIS

POS.	NR.	TYPE	BENÆVNELSE	DESCRIPTION	BESCHREIBUNG	DESIGNATION
ITEM	NO.	TYPE				
BILD	NR.	TYP				
POS.	REF.	TYPE				
1	26049		MELLEMLÆGSSKIVE	INTERMEDIATE WASHER	ZWISCHENSCHIBE	RONDELLE INTERMEDIAIRE
2	2148390		14 TD. KÆDEHJUL M. NAV	SPROCKET WHEEL WITH HUB	KETTENRAD MIT NABE	ROUE A CHAÎNE AVEC MOYEU
3	25156		LEJEBØSNING	SELF LUBRICATING BUSH	SELBSTSCHMIERENDE BUCHSE	DOUILLE AUTOLUBRIFIANTE
4	547325		SPLIT Ø4 X 25	SPLIT PIN	SPLINT	GOUPILLE
5	41110		KÆDE	CHAIN	KETTE	CHAÎNE
6	45333		KÆDESTRAMMER	CHAIN TIGHTENER	KETTENSANNER	TENDEUR DE CHAÎNE
7	540550		STÅLBOLT M10 X 50	STEEL BOLT	STAHLBOLZEN	BOULON D'ACIER
8	540230		STÅLBOLT M6 X 30	STEEL BOLT	STAHLBOLZEN	BOULON D'ACIER
9	45334		STRAMMERULLE NYLON	TENSION ROLLER	SPANNROLLE	GALET TENDEUR
10	37759		TRYKFJEDER	COMPRESSION SPRING	DRUCKFEDER	RESSORT DE PRESSION
11	544110		MØTRIK M10	NUT	MUTTER	ECROU
12	544106		MØTRIK M6	NUT	MUTTER	ECROU
13	2148387		DOBBELT KÆDEHJUL 48/14	DOUBLE SPROCKET WHEEL	DOPPEL KETTENRAD	ROUE A CHAÎNE DOUBLE
14	546216		PLAN SKIVE FZB M16	FACE PLATE	PLANSCHIBE	PLATEAU
15	2149184		RULLEKÆDE	CHAIN	KETTE	CHAÎNE
16	110210		BØSNING 16/22X16/28X4	BUSH	BUCHSE	DOUILLE
17	547220		SPLIT Ø3.2 X 20	SPLIT PIN	SPLINT	GOUPILLE
18	226320		SPLIT Ø6 RING Ø41	RING PIN	RINGSTIFT	GOUPILLE RONDE
19	546210		PLAN SKIVE M10	FACE PLATE	PLANSCHIBE	PLATEAU
20	28083		STRAMMEHJUL	TENSION WHEEL	SPANNRAD	ROUE TENDEUR
21	550340		SÆTSKRUE M10 X 40	SET SCREW	SETZSCHRAUBE	VIS DE BLOCAGE
22	2149182		KÆDESTRAMMER	CHAIN TIGHTENER	KETTENSANNER	TENDEUR DE CHAÎNE
23	0602248		LIGE SAMLELED	STRAIGHT JOINT LINK	GERADES SAMMELGLIED	MAILLON D'ASSEMBLAGE DROIT
24	44212		SIDESKÆRM	SIDE SCREEN	SEITENSCHIRM	TOLE LATERALE
25	29426		SKIVE	WASHER	SCHEIBE	RONDELLE
26	34553		VINGEMØTRIK M6 KUNSTSTOF	WING NUT	FLÜGELMUTTER	ECROU A OREILLES
27	0602249		FORKR. SAMLELED	CRANKED JOINT LINK	GEKRÖPFTER SAMMELGLIED	MAILLON D'ASSEMBLAGE COUDE
28	32666		12 TD. KÆDEHJUL	SPROCKET WHEEL	KETTENRAD	ROUE A CHAÎNE
29	2149268		KUGLELEJE	BALL BEARING	KUGELLAGER	PALIER A BILLES
30	41120		FJEDER	SPRING	FEDER	RESSORT
31	547330		SPLIT Ø4 X 30	SPLIT PIN	SPLINT	GOUPILLE
32	29328		SKIVE	WASHER	SCHEIBE	RONDELLE
33	44251	3.0	SÅAKSEL	SOWING SHAFT	SÄWELLE	ARBRE DE SEMIS
33	42651	4.0	SÅAKSEL HØJRE L=1924	RIGHT SOWING SHAFT	RECHTE SÄWELLE	ARBRE DE SEMIS DROIT
34	44096	3.0	RØREKSEL	AGITATOR SHAFT	RÜHRWELLE	ABRE D'AGITATEUR
34	45520	4.0	RØREKSEL	AGITATOR SHAFT	RÜHRWELLE	ABRE D'AGITATEUR
35	25095		LEJE	BEARING	LAGER	PALIER
36	2148972		UDGANGSAKSEL	OUTPUT SHAFT	AUSGANGSWELLE	ARBRE DE SORTIE
37	29235		LEJE	BEARING	LAGER	PALIER

3.0 - 4.0 = CLR

3.0S- 4.0S- -S- = CLR/S

CLR 7



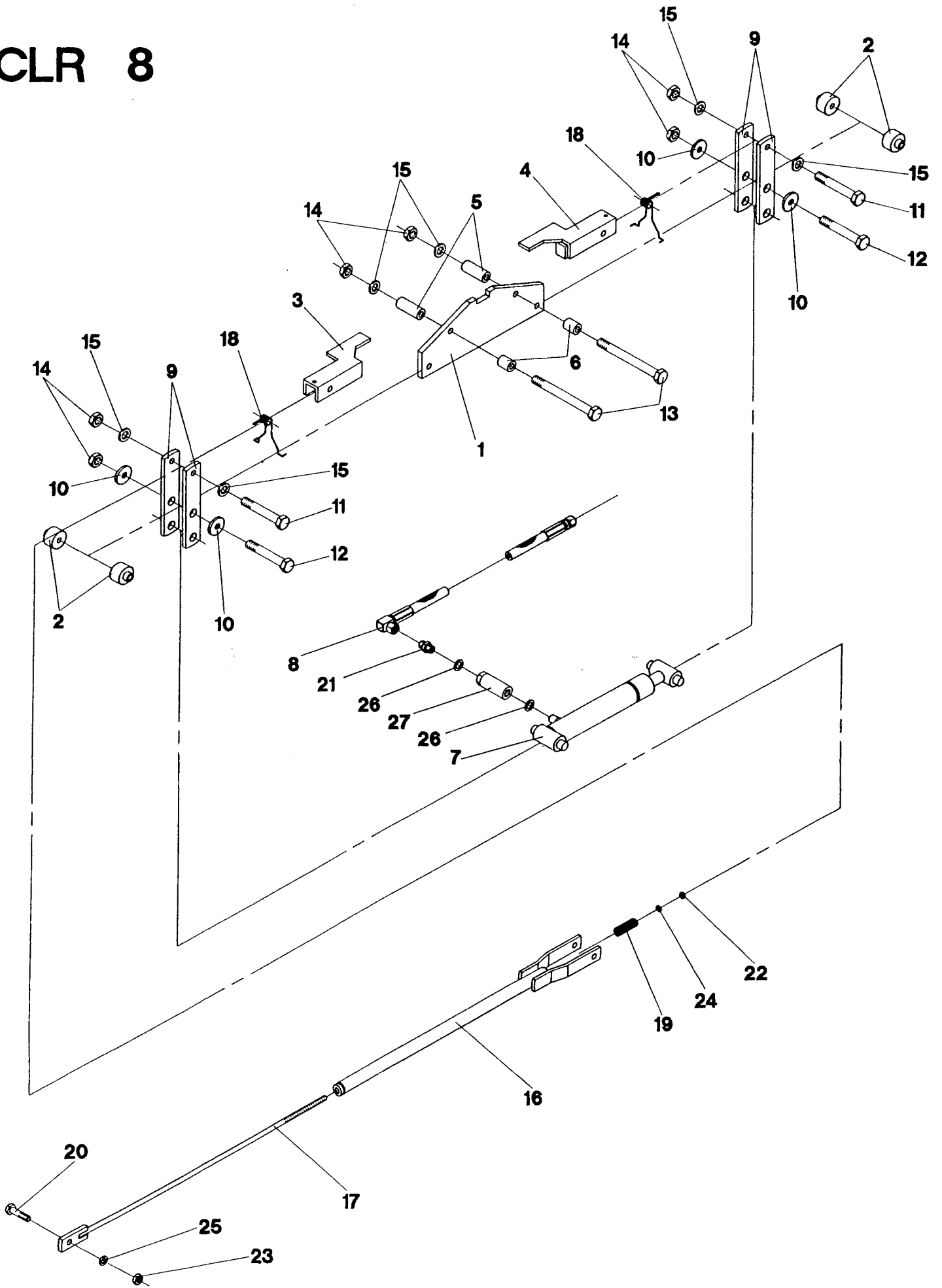
**MARKØRSKIFTER
MARKER SHIFTER
SPURANZEIGERWECHSELER
INVERSEUR DE MARQUEURS**

POS.	NR.	TYPE	BENÆVNELSE	DESCRIPTION	BESCHREIBUNG	DESIGNATION
ITEM	NO.	TYPE				
BILD	NR.	TYP				
POS.	REF.	TYPE				
1	2147710		MONTAGEPLADE	MOUNTING PLATE	MONTIERPLATTE	PLAQUE DE MONTAGE
2	2149346		BØSNING	BUSH	BUCHSE	DOUILLE
3	2147723		PAL, HØJRE BORET	PAWL, RIGHT	KLINKE, RECHTS	CLIQUET, DROIT
4	2147724		PAL, VENSTRE BORET	PAWL, LEFT	KLINKE, LINKS	CLIQUET, GAUCHE
5	2147725		LANG BØSNING	BUSH	BUCHSE	DOUILLE
6	2147726		KORT BØSNING	BUSH	BUCHSE	DOUILLE
7	2149174		CYLINDER MONTERET	CYLINDER	ZYLINDER	CYLINDRE
8	2149193		SLANGE L=300	HOSE	SCHLACSH	TUYAU
9	2149190		ARM	ARM	ARM	BRAS
10	43011		SKIVE Ø35/11 X 4	WASHER	SCHEIBE	RONDELLE
11	540580		STÅLBOLT M10 X 80	STEEL BOLT	STAHLBOLZEN	BOULON D'ACIER
12	540590		STÅLBOLT M10 X 90	STEEL BOLT	STAHLBOLZEN	BOULON D'ACIER
13	540593		STÅLBOLT M10 X 110	STEEL BOLT	STAHLBOLZEN	BOULON D'ACIER
14	544611		LÅSEMØTRIK M10	LOCK NUT	GEGENMUTTER	ECROU-FREIN
15	546210		PLAN SKIVE M10	FACE PLATE	PLANSCHEIBE	PLATEAU
16	2149231		MARKØRSTROP	MARKER STRAP	ANZEIGERSTROOP	ATTACHE DE MARQUEUR
17	2149236	3.0	UDV. MARKØRSTROP L=628	OUTER MARKER STRAP	AUSSER ANZEIGERSTROOP	ATTACHE DE MARQUEUR EXTER.
17	2149234	4.0	UDV. MARKØRSTROP L=1128	OUTER MARKER STRAP	AUSSER ANZEIGERSTROOP	ATTACHE DE MARQUEUR EXTER.
18	2149345		FJEDER	SPRING	FEDER	RESSORT
19	43055=2150596		FJEDER	SPRING	FEDER	RESSORT
20	540540		STÅLBOLT M10 X 40	STEEL BOLT	STAHLBOLZEN	BOULON D'ACIER
21	0602156		BRYSTNIPPEL	ADAPTOR	NIPPEL	MAMELON
22	544609		LÅSEMØTRIK M8	LOCK NUT	GEGENMUTTER	ECROU-FREIN
23	544611		LÅSEMØTRIK M10	LOCK NUT	GEGENMUTTER	ECROU-FREIN
24	546208		PLAN SKIVE M8	FACE PLATE	PLANSCHEIBE	PLATEAU
25	546210		PLAN SKIVE M10	FACE PLATE	PLANSCHEIBE	PLATEAU
26	600977		PAKNING	SEALING	DICHTUNG	GARNITURE
27	0602274		VENTIL	VALVE	VENTIL	DISTRIBUTEUR

3.0 - 4.0 = CLR

3.0S- 4.0S- -S- = CLR/S

CLR 8



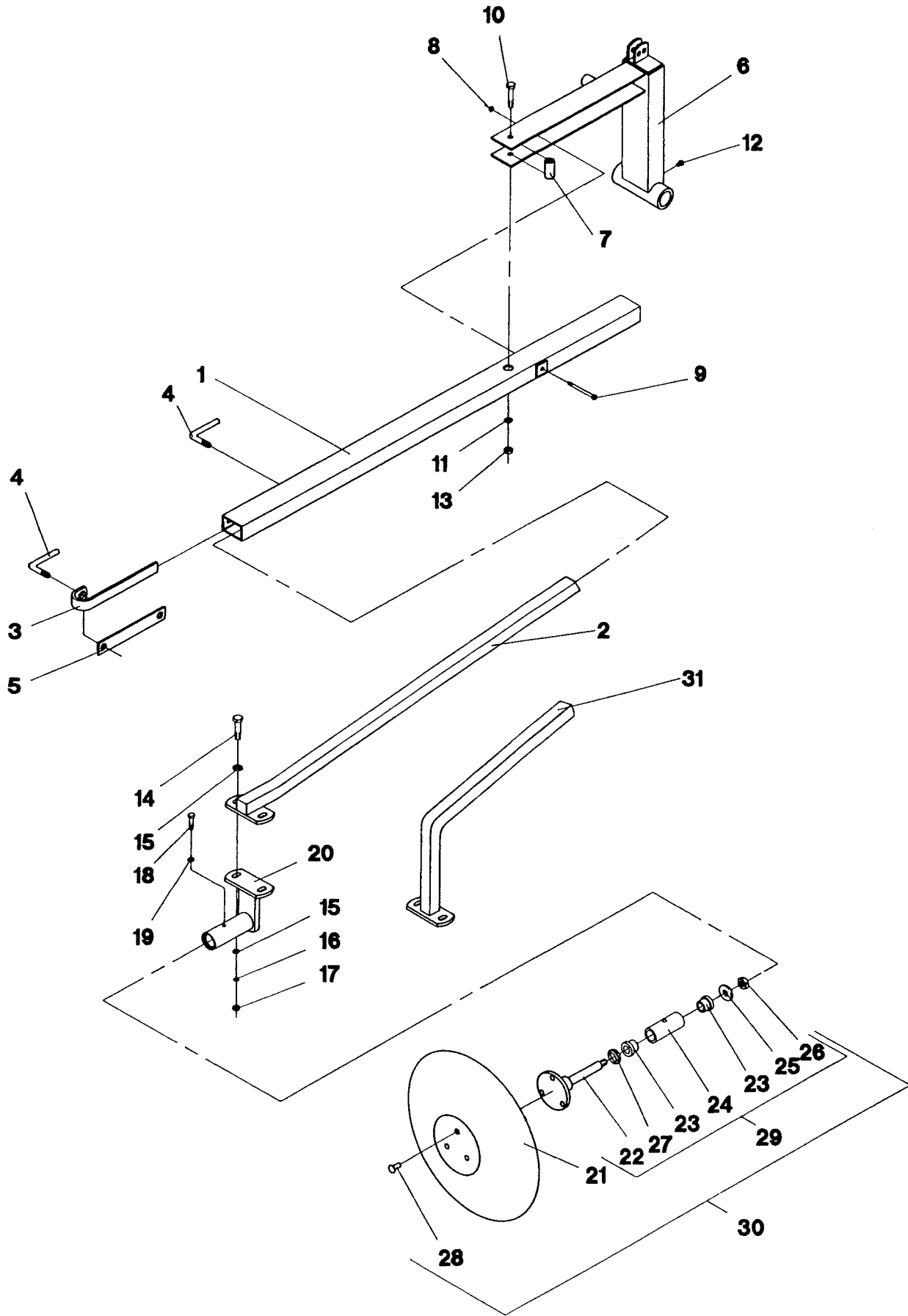
**MARKØR
MARKER
SPURANZEIGER
MARQUEUR**

POS.	NR.	TYPE	BENÆVNELSE	DESCRIPTION	BESCHREIBUNG	DESIGNATION
ITEM	NO.	TYPE				
BILD	NR.	TYP				
POS.	REF.	TYPE				
1	2149140	3.0	MARKØRARM L=1195	MARKER ARM	SPURANZEIGERARM	BRAS DE MARQUEUR
1	2148142	3.0	MARKØRARM L=745	MARKER ARM	SPURANZEIGERARM	BRAS DE MARQUEUR
1	2149138	4.0	MARKØRARM L=1495	MARKER ARM	SPURANZEIGERARM	BRAS DE MARQUEUR
2	2149179		UDVENDIG MARKØRARM	OUTER MARKER ARM	AUSSERER SPURANZEIGERARM	BRAS DE MARQUEUR EXTERIEUR
3	33336		MARKØRKLEMME	MARKER CLAMP	SPURANZEIGERKLAMME	BRIDE DE MARQUEUR
4	38687		SPÆNDEHÅNDTAG	TIGHTENING HANDLE	SPANNHANDGRIFF	POIGNEE DE SERRAGE
5	38689		SPÆNDESTYKKE KOMPLET	CLAMP COMPLETE	SPANNSTÜCK KOMPLETT	BRIDE COMPLET
6	2149153		INDVENDIG MARKØRARM, HØJRE	INNER MARKER ARM, RIGHT	INNERER SPURANZEIGERARM, RECHT	BRAS DE MARQUEUR INTERIEUR DROIT
6	2149154		INDVENDIG MARKØRARM, VENSTRE	INNER MARKER ARM, LEFT	INNERER SPURANZEIGERARM, LINKS	BRAS DE MARQUEUR INTERIEUR GAUCHE
7	2149155		BØSNING	BUSH	BUCHSE	DOILLE
8	544607		LÅSEMØTRIK M6	LOCK NUT	GEGENMUTTER	ECROU-FREIN
9	540275		STÅLBOLT M6 X 75	STEEL BOLT	STAHLBOLZEN	BOULON D'ACIER
10	540560		STÅLBOLT M10 X 60	STEEL BOLT	STAHLBOLZENE	BOULON D'ACIER
11	546210		PLAN SKIVE M10	FACE PLATE	PLANSCHEIBE	PLATEAU
12	405416		SMØRENIPPEL	GREASE NIPPLE	SCHMIERNIPPEL	RACCORD DE GRAISSAGE
13	544611		LÅSEMØTRIK M10	LOCK NUT	GEGENMUTTER	ECROU-FREIN
14	550330		SÆTSKRUE M10 X 30	SET SCREW	SETZSCHRAUBE	VIS DE BLOCAGE
15	546110		FACETSKIVE 3/8"	WASHER	SCHEIBE	RONDELLE
16	546510		CENTERFJEDERSK. M10	SPIRING WASHER	FEDERSCHEIBE	RONDELLE ELASTIQUE
17	544110		MØTRIK M10	NUT	MUTTER	ECROU
18	550112		SÆTSKRUE M6 X 12	SET SCREW	SETZSCHRAUBE	VIS DE BLOCAGE
19	546506		CENTERFJEDERSK. M6	SPRING WASHER	FEDERSCHEIBE	RONDELLE ELASTIQUE
20	44230		UDV. MARKØRARM KOMPLET	MARKER ARM COMPLETE	SPURANZEIGERARM KOMPLETT	BRAS DE MARQUEUR
20	44228		44230 MONTERET MED 42451	44230 MOUNTED WITH 42451	44230 MIT 42451 MONTIERT	44230 MONTE AVEC 42451
21	29887		MARKØRTALLERKEN	MARKER DISC	SPURANZEIGERTELLER	DISQUE DE MARQUEUR
22	34699		AKSEL	SHAFT	WELLE	ARBRE
23	110210		LEJE	BEARING	LAGER	PALIER
24	26967		LEJEBØSNING	SELFLUBRICATING BUSH	SELBSTSCHMIERENDE BUCHSE	DOILLE AUTOLUBRIFIANTE
25	26969		SKIVE	WASHER	SCHEIBE	RONDELLE
26	544610		LÅSEMØTRIK M10	LOCK NUT	GEGENMUTTER	ECROU-FREIN
27	310311		TÆTNINGSRING	TIGHTENING RING	DICHTUNGSRING	ANNEAU D'ETANCHEITE
28	526416		NITTE	RIVET	NIETE	RIVET
29	42452		MARKØRAKSEL KOMPLET	MARKER SHAFT COMPLETE	SPURANZEIGERWELLE KOMPLETT	ARBRE DE MARQUEUR COMPLET
30	42451		MARKØRTALLERKEN KOMPLET	MARKER DISC COMPLETE	SPURANZEIGERTELLER KOMPLETT	DISQUE DE MARQUEUR
31	2149267		UDVENDIG MARKØRARM FOR FORHJULSMARKERING	OUTER MARKER ARM FOR FRONT MARKING	AUSSERER SPURANZEIGERARM FÜR VORDERRAD-MARKIERUNG	BRAS DE MARQUEUR EXTERIEUR POUR MARQUAGE DE ROUE AVAN

3.0 - 4.0 = CLR

3.0S- 4.0- -S- = CLR/S

CLR 9



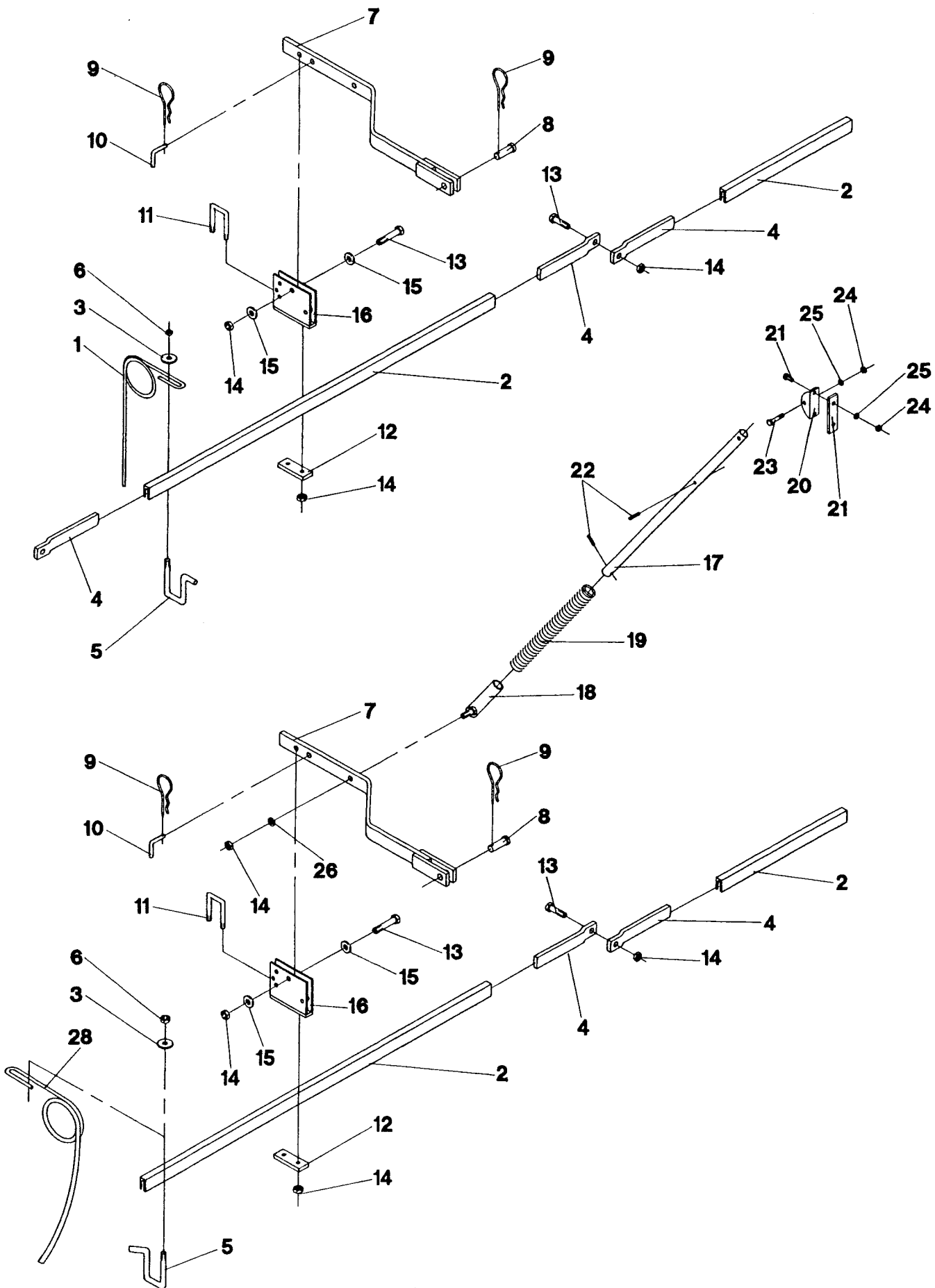
EFTERHARVE
FOLLOWING HARROW
NACHEGGE
HERSE ARRIERE

POS.	NR.	TYPE	BENÆVNELSE	DESCRIPTION	BESCHREIBUNG	DESIGNATION
ITEM	NO.	TYPE				
BILD	NR.	TYP				
POS.	REF.	TYPE				
1	27706		HARVETAND	TINE	ZAHN	DENT
2	35694	3.0	BÆREJERN L=1500	SUPPORT IRON	TRAGEISEN	FER DE SUPPORT
2	36065	4.0	BÆREJERN L=2040	SUPPORT IRON	TRAGEISEN	FER DE SUPPORT
2	35695	4.0	BÆREJERN L=2220	SUPPORT IRON	TRAGEISEN	FER DE SUPPORT
3	41714		SPÆNDESTYKKE	CLAMP	SPANNSTÜCK	PIECE DE SERRAGE
4	41715		HÆNGSEL	HINGE	ANGEL	CHARNIERE
5	41868		DRAGBÅND	U-BOLT	U-BOLZEN	ETRIER
6	544110		MØTRIK M10	NUT	MUTTER	ECROU
7	2003013		HARVEARM	ARM	ARM	BRAS
8	36920		SAMLEBOLT	JOINT BOLT	SAMMELBOLZEN	BOULON D'ASSEMBLAGE
9	37178		HÅRNÅLESPLIT	SPRING SPLIT PIN	FEDERSPLINT	GOUPILLE A RESSORT
10	43157		SPLITBOLT	BOLT	BOLZEN	BOULON
11	44350		DRAGBÅND M12	U-BOLT	U-BOLZEN	ETRIER
12	44351		SPÆNDESTYKKE	CLAMP	SPANNSTÜCK	PIECE DE SERRAGE
13	540645		STÅLBOLT M12 X 45	STEEL BOLT	STAHLBOLZEN	BOULON D'ACIER
14	544613		LÅSEMØTRIK M12	LOCK NUT	GEGENMUTTER	ECROU-FREIN
15	546112		FACET SKIVE	FACET WASHER	FACETTENSCHIEBE	RONDELLE
16	44346		EFTERHARVEBESLAG	FOLLOWING HARROW BRACKET	NACHEGGE BESCHLAG	ADAPTATION POUR HERSE DE RECOUVREMENT
17	2149280		INDVENDIG TRYKRØR	INNER PRESSURE PIPE	INNERES DRUCKROHR	TUYAU DE REFOULEMENT INTERIEUR
18	2149282		YDERSTE TRYKRØR	OUTER PRESSURE PIPE	AUSSERES DRUCKROHR	TUYAU DE REFOULEMENT EXTERIEUR
19	2149286		FJEDER	SPRING	FEDER	RESSORT
20	2149284		HOLDER	RETAINER	HALTER	FIXATION
21	2149285		FORSTÆRKNING	STIFFENING	VERSTÄRKUNG	
22	020799		SP.STIFT Ø6 X 35	CLAMP PIN	SPANNSTIFT	GOUPILLE DE SERRAGE
23	540440		STÅLBOLT M8 X 40	STEEL BOLT	STAHLBOLZEN	BOULON D'ACIER
24	544609		LÅSEMØTRIK M8	LOCK NUT	GEGENMUTTER	ECROU-FREIN
25	546208		PLAN SKIVE M8	FACE PLATE	PLANSCHIEBE	PLATEAU
26	546212		PLAN SKIVE M 12	FACE PLATE	PLANSCHIEBE	PLATEAU
27	550220		SÆTSKRUE M8 X 20	SET SCREW	SETZSCHRAUBE	VIS DE BLOCAGE
28	45885		HARVETAND	TINE	ZAHN	DENT

3.0 - 4.0 = CLR

3.0S- 4.0S- -S- = CLR/S

CLR 10



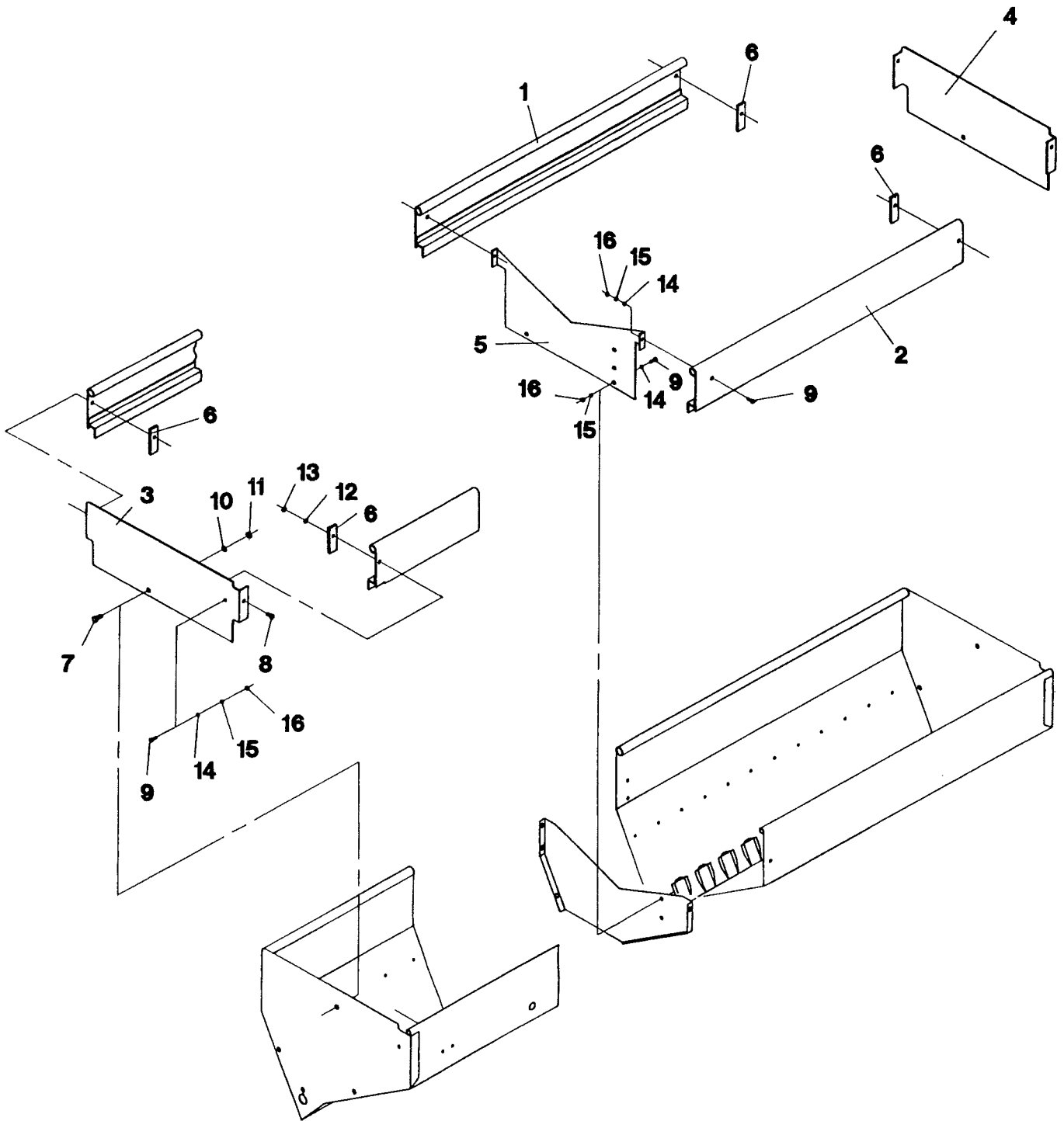
SÅKASSEOPBYGNING
SEED HOPPER EXTENSION
SAATKASTENAUFSAZ
REHAUSSE DE TREMIE

POS.	NR.	TYPE	BENÆVNELSE	DESCRIPTION	BESCHREIBUNG	DESIGNATION
ITEM	NO.	TYPE				
BILD	NR.	TYP				
POS.	REF.	TYPE				
1	43454		BAGPLADE L=2796	REAR PLATE	HINTERPLATTE	TOLE ARRIERE
2	43451		FORPLADE L=2796	FRONT PLATE	VORDERPLATTE	TOLE AVANT
3	43442		ENDEPLADE, HØJRE	ENDPLATE, RIGHT	ENDPLATTE, RECHTS	TOLE DE BOUT, DROIT
4	43441		ENDEPLADE, VENSTRE	ENDPLATE, LEFT	ENDPLATTE, LINKS	TOLE DE BOUT, GAUCHE
5	43439		SKILLERUM	PARTITION	SCHEIDEWAND	CLOISON
6	42406		HJØRNEPLADE	CORNER PLATE	ECKBAND	CORNIERE
7	550320		BOLT M10 X 20	BOLT	BOLZEN	BOULON
8	550220		BOLT M8 X 20	BOLT	BOLZEN	BOULON
9	550116		BOLT M6 X 16	BOLT	BOLZEN	BOULON
10	546510		CENTERFJEDERSK. M10	SPRING WASHER	FEDERSCHEIBE	RONDELLE ELASTIQUE
11	544110		MØTRIK M10	NUT	MUTTER	ECROU
12	546508		FJEDERSKIVE M8	SPRING WASHER	FEDERSCHEIBE	RONDELLE ELASTIQUE
13	544108		MØTRIK M8	NUT	MUTTER	ECROU
14	546106		FACETSKIVE M6	FACET WASHER	FASSETTENSCHIEBE	RONDELLE
15	546706		TANDSKIVE M6	SPROCKET	ZAHNRADSCHIEBE	RONDELLE DENTEE
16	544106		MØTRIK M6	NUT	MUTTER	ECROU

3.0 - 4.0 = CLR

3.0S- 4.0S- -S- = CLR/S

CLR 11



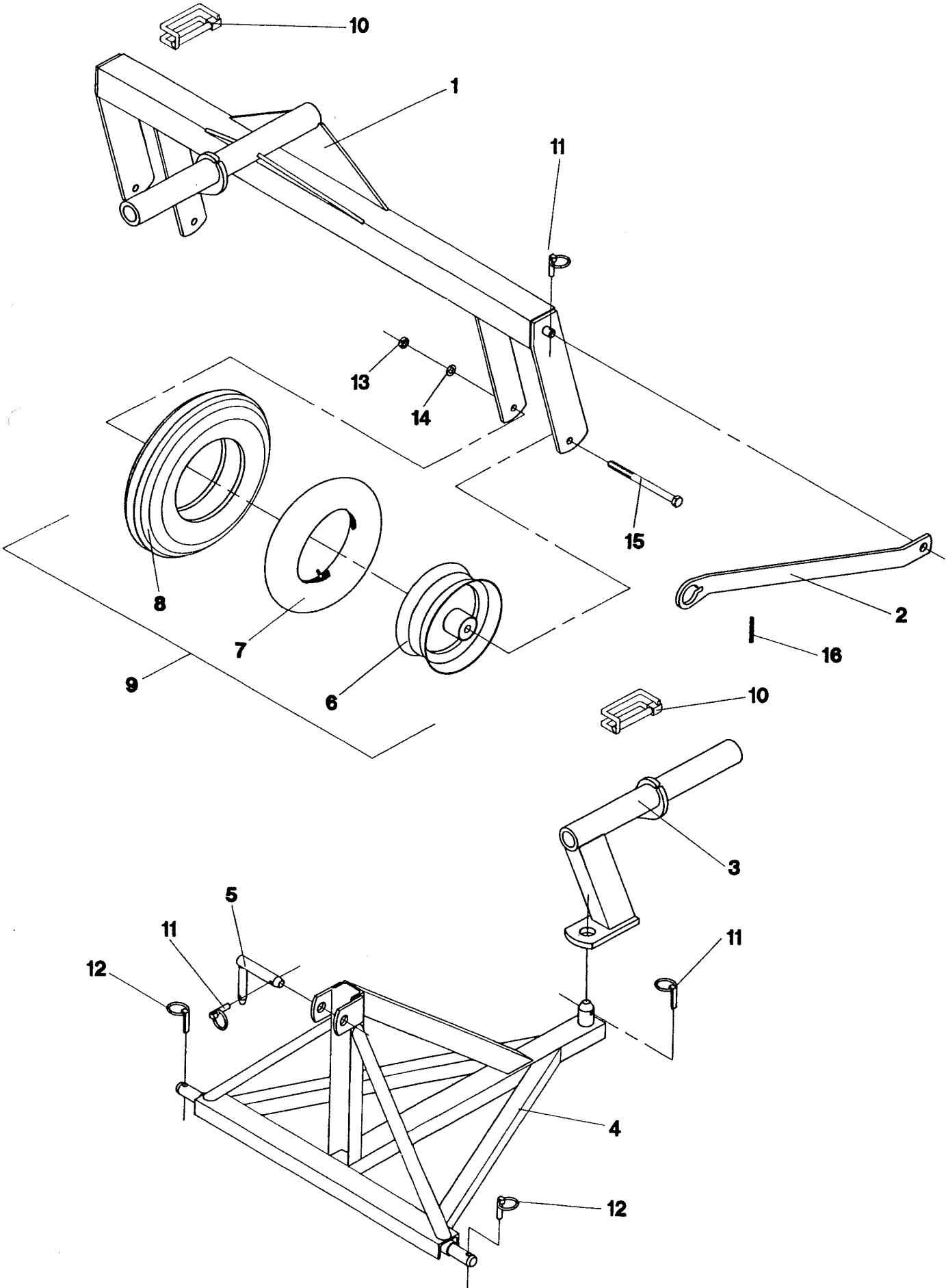
TRANSPORTVOGN
 TRANSPORT CARRIAGE
 TRANSPORTWAGEN
 DISPOSITIF DE TRANSPORT

POS.	NR.	TYPE	BENÆVNELSE	DESCRIPTION	BESCHREIBUNG	DESIGNATION
ITEM	NO.	TYPE				
BILD	NR.	TYP				
POS.	REF.	TYPE				
1	2149310		HJULOPHÆNG	WHEEL SUSPENSION	RADAUFHÄNGUNG	SUSPENSION DE ROUE
2	2149325		STIVER	BRACE	STÜTZE	ETANCON
3	2149316		TRÆKKROG	DRAW HOOK	ZUGHOKEN	CROCHET DE REMORQUE
4	36196		TRÆKFORLÆNGER	DRAW BAR EXTENSION	ZUGSTANGVERLÄNGERUNG	EXTENSION DE BARRE DE TRACTION
5	30485		TAP FOR TOPSTANG	PIN FOR DRAW BAR	ZAPFEN FÜR ZUGSTANGE	CHEVILLE DE BARRE DE TRACION
6	2148347		FÆLG 6.00 X 12	RIM	FELGE	JANTE
7	152140		SLANGE 6.00 X 12	TUBE	SCHLAUCH	CHAMBRE
8	152120		DÆK 6.00 X 12	TYRE	REIFEB	PNEU
9	2148348		HJUL, KOMPLET	WHEEL, COMPLETE	RAD, KOMPLETT	ROUE, COMPLET
10	39905		SIKRINGSSPLIT	SAFETY SPLIT PIN	SICHERUNGSSPLINT	GUOPILLE DE SECURITE
11	226320		SPLIT Ø6 RING Ø41	RING PIN	RINGSTIFT	GOUPILLE RONDE
12	226330		SPLIT Ø11 RING Ø41	RING PIN	RINGSTIFT	GOUPILLE RONDE
13	544116		MØTRIK M16	NUT	MUTTER	ECROU
14	546516		CENTERFJEDERSK. M16	SPRING WASHER	FEDERSCHEIBE	RONDELLE ELASTIQUE
15	540905		STÅLBOLT M16 X 220	STEEL BOLT	STAHLBOLZEN	BOULON D'ACIER
16	0601618		SP.STIFT Ø8 X 70	CLAMP PIN	SPANNSTIFT	GOUPILLE DE SERRAGE

3.0 - 4.0 = CLR

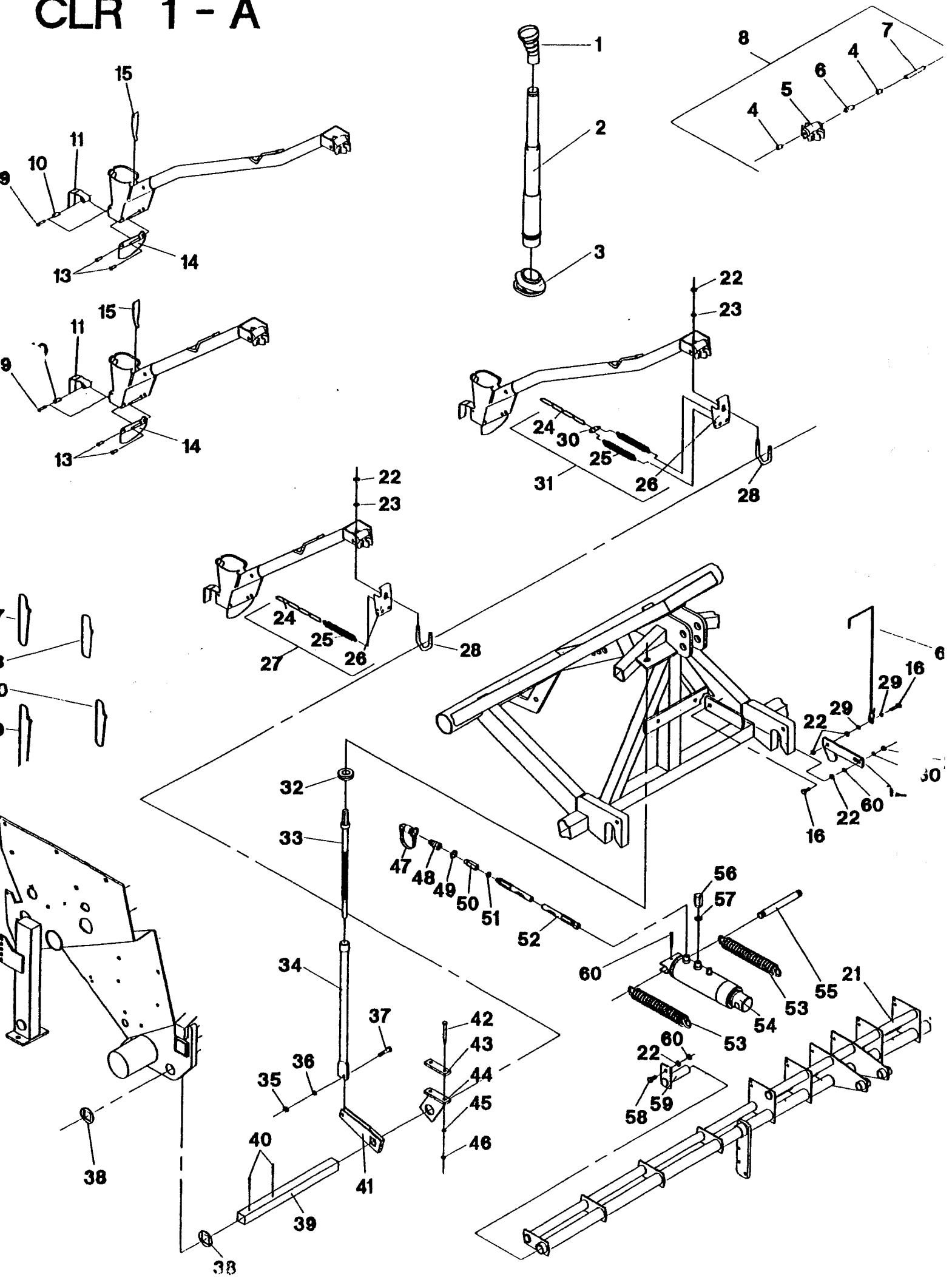
3.0S- 4.0S- -S- = CLR/S

CLR 12



RESERVDLSBLAD ÖVER RÖRBILLARMAR FÖR
CLR-S 3,0 OCH 4,0 M LEVERERADE FR O M
1992 OCH SERIENR 1001415-001

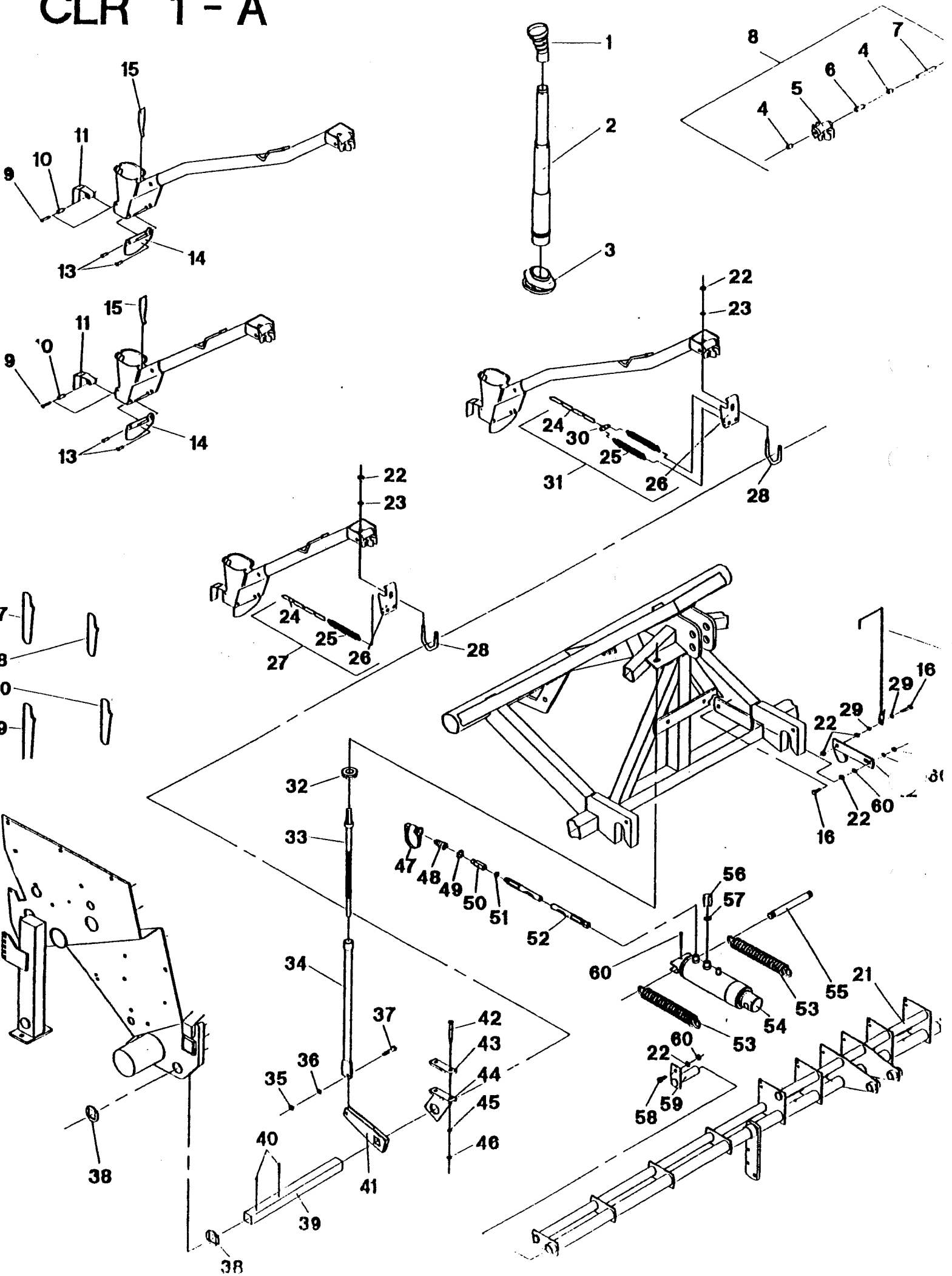
CLR 1 - A



SKÆRSEKTION

POS.	NR.	TYPE	BENÆVNELSE	DESCRIPTION	BESCHREIBUNG	DESIGNATION
ITEM	NO.	TYPE				
BILD	NR.	TYP				
POS.	REF.	TYPE				
1	2150050		TRAGT	FUNNEL	TRICHTER	ENTENNOIR
2	2150401		TELESKOPRØR	TELESCOPE TUBE	TELESKOPROHR	TUYAU TELESCOPIQUE
3	2149466		NEDERSTE BÆLG	BOTTOM BELLOW	UNTERER BALG	SOUFFLET DU BAS
4	100110		FERROBR.LEJE 13X15	SELF LUBRICATING BUSH	SELBSTSCHMIERENDE BUCHSE	DOUILLE AUTOLUBRIFIANTE
5	25127		SPÆNDESTYKKE	CLAMP	SPANNSTÜCK	PIECE DE SERRAGE
6	25903		MELLEMLÆGSSTYKKE	FILLING PIECE	ZWISCHENSTÜCK	PIECE INTERMEDIAIRE
7	25225		TAP FOR SKÆRRARM	PIN	ZAPFEN	CHEVILLE
8	27619		SPÆNDESTYKKE MED BØSNINGER	CLAMP WITH BEARINGS	SPANNSTÜCK MIT LAGERN	PIECE DE SERRAGE AVEC DOUILLES
9	0602430		JERNNITTE BORET Ø6X28	RIVET	NIETE	RIVET
10	2149964		BØSNING Ø10X7X22	BUSH	BUCHSE	DOUILLE
11	2149928		ANTI-BLOKADEKLAP	ANTI-BLOCAGE FLAP	ANTI-BLOCKUNGSKLAPPE	ANTI VOLET DE BLOCUS
12	27555		HOLDER FOR SKÆRLØFTER	SUSPENSION FOR COULTER LIFTER	HALTER FÜR SCHARHEBER	SUSPENSION POUR RELEVEUR DES SOCS
13	0602431		JERNNITTE BORET Ø7X20	RIVET	NIETE	RIVET
14	2149320		SKÆRSPIDS	COULTER POINT	SCHARENSPITZE	POINT DE SOC
15	2150334		DEFLEKTORPLADE	DEFLECTOR PLATE	DEFLEKTORPLATTE	PLAQUE DEFLECTEUR
16	550335		SÆTSKRUE M10X35	SET SCREW	SETZSCHRAUBE	VIS DE BLOCAGE
18	2150099	-S-	OPHÆNG SKÆR L=185 <i>2050067 spæts komplett</i>	SUSPENSION FOR COULTER	AUFHÄNGUNG FÜR SCHAR	SUSPENSION POUR SOCS
21	2149045	3.0	SKÆRLØFTER CLR	COULTER LIFTER	SCHARHEBER	RELEVEUR DES SOCS
21	2149046	4.0	SKÆRLØFTER CLR	COULTER LIFTER	SCHARHEBER	RELEVEUR DES SOCS
22	544110		MØTRIK M10	NUT	MUTTER	ECROU
23	26757		SKIVE TIL SPÆNDESTYKKE	WASHER	SCHEIBE	RONDELLE
24	25916		KÆDE 6 LED NR. 35	CHAIN	KETTE	CHAINE
25	29020		FJEDER 25/3/36	SPRING	FEDER	RESSORT
25	39074		FJEDERHOLDER FOR SKÆR	FIXTURE FOR SPRING	FEDERHALTER	SUSPENSION POUR RESSORT
27	32506		FJEDERHOLDER	FIXTURE FOR SPRING	FEDERHALTER	SUSPENSION POUR RESSORT
28	25440		DRAGBÅND	U-BOLT	U-BOLZEN	ETRIER
29	546210		PLANSKIVE M10	WASHER	SCHEIBE	RONDELLE
30	31575		TRIANGEL FOR FJEDER	TRIANGLE	TRIANGEL	TRIANGLE
30	32505		FJEDERHOLD	SPRING FIXTURE	FEDERHALTER	SUSPENSION POUR RESSORT
32	106210		LEJE Ø20/35X10	BEARING	LAGER	PALIER
33	41724	3.0	STILLEHÅNDTAG	ADJUSTING HANDLE	STELLHANDGRIFF	POIGNEE DE REGLAGE
33	42742	4.0	STILLEHÅNDTAG	ADJUSTING HANDLE	STELLHANDGRIFF	POIGNEE DE REGLAGE
34	41722	3.0	SPINDEL RØR M. MØTRIK	SPINDLE TUBE WITH NUT	SPINDELROHR MIT MUTTER	TUBE DE FILETE AVEC ECROU
34	42744	4.0	SPINDEL RØR M. MØTRIK	SPINDLE TUBE WITH NUT	SPINDELROHR MIT MUTTER	TUBE DE FILETE AVEC ECROU
35	544608		LÅSEMØTRIK M8	LOCK NUT	GEGENMUTTER	ECROU FREIN
36	546208		PLANSKIVE M8	WASHER	SCHEIBE	RONDELLE
37	550230		SÆTSKRUE M8X30	SET SCREW	SETZSCHRAUBE	VIS DE BLOCAGE
38	26711		SKIVE M. FIRK. HUL	WASHER	SCHEIBE	RONDELLE
39	2149052	3.0	SKÆRBJÆLKE CLR	COULTER BAR	SCHARBALKEN	ARBRE DE SOC
39	2149053	4.0	SKÆRBJÆLKE V. CLR	COULTER BAR	SCHARBALKEN	ARBRE DE SOC
39	2149054	4.0	SKÆRBJÆLKE H. CLR	COULTER BAR	SCHARBALKEN	ARBRE DE SOC

CLR 1-A



SKÆRSEKTION

POS.	NR.	TYPE	BENØVNELSE	DESCRIPTION	BESCHREIBUNG	DESIGNATION
ITEM	NO.	TYPE				
BILD	NR.	TYP				
POS.	REF.	TYPE				
40	547540		SPLIT Ø6,3X40	SPLIT PIN	SPLINT	GOUPILLE
41	28159	3.0	STILLEARM	ADJUSTING ARM	STELLARM	BRAS DE REGLAGE
41	41779	4.0	STILLEARM	ADJUSTING ARM	STELLARM	BRAS DE REGLAGE
42	540475		STÅLBOLT MBX75	STEEL BOLT	STAHLBOLZEN	BOULON ACIER
43	25187		SPÆNDESTYKKE FOR LEJE	CLAMP FOR BEARING	SPANNSTÜCK FÜR LAGER	PIECE DE SERRAGE POUR DOUILLE
44	44060		LEJE FOR SKÆRBJÆLKE	BEARING FOR COULTER BAR	LAGER FÜR SCHARBALKEN	DOUILLE POUR ARBRE DE SC
45	546508		CENTERFJEDERSKIVE M8	SPRING WASHER	FEDERSCHIEBE	RONDELLE ELASTIQUE
46	544108		MØTRIK M8	NUT	MUTTER	ECROU
47	406140		BESK.HÆTTE HAN 1/2"	DUST CAP	SCHUTZKAPPE	PROTECTION
48	404140		LYNKOBL. HAN 1/2"	QUICK COUPLER	SCHNELLKUPPLUNG	ACCOUPLLEMENT RAPIDE
49	406130		PAKN. BONDED SEALS 45D	BONDED SEAL	DICHTUNG	JOINT
50	25893		MUFFE FOR VENTIL	VALVE SOCKET	HÜLSE FÜR VENTIL	MANCHON POUR SOUPAPE
51	25894		VENTIL FOR HYDRAULIK	VALVE FOR HYDRAULIC	VENTIL FÜR HYDRAULIK	SOUPAPE POUR HYDRAULIQUE
52	43374		HYDR.SLANGE 1/4" L=1550	HYDRAULIC HOSE	HYDRAULIKSLAUCH	TUYAU HYDRAULIQUE
53	2149294		TRÆKFJEDER	SPRING	FEDER	RESSORT
54	2149144		CYLINDER KOMPLET	CYLINDRE	ZYLINDER	CYLINDRE
55	2149185		AKSEL FOR CYLINDER	SHAFT FOR CYLINDRE	WELLE FÜR ZYLINDER	ARBRE POUR CYLINDRE
56	0602268		SLUTMUFFE 3/8" BSP	SCREW CAP	VERSCHLUSSKAPPE	CHAPEAU DE FERMETURE
57	406120		PAKN. BONDED SEALS 45C	BONDED SEAL	DICHTUNG	JOINT
58	550325		SÆTSKRUE M10X25	SET SCREW	SETZSCHRAUBE	VIS DE BLOCAGE
59	2149169		HOLDER FOR SKÆRLØFTER	SUSPENSION FOR COULTER LIFTER	HALTER FÜR SCHARHEBER	SUSPENSION POUR RELEVEUR DES SOCS
60	547550		SPLIT Ø6,5X50	SPLIT PIN	SPLINT	GOUPILLE
61	44249		MARKØRSTROP L=450	MARKER STRAP	SPURANZEIGERSTROPFEN	ATTACHE DE MARQUEUR

CLR S 25 R. = 3,0 M

Radavstånd 120 MM

	2150092
	2150088
	2150087
	2150088
	2150087
	2150088
	2150087
	2150088
	2150087
	2150088
	2150087
	2150088
	2150087
	2150088
	2150087
	2150088
	2150087
	2150088
	2150087
	2150088
	2150091

