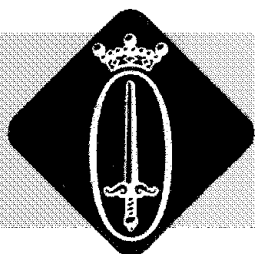


02.1989



**RESERVDELSFÖRTECKNING
ERSATZTEILLISTE
SPARE PARTS LIST
CATALOGUE DE PIÈCES DE RECHANGE**

**CVL
DVL**

CVL-F

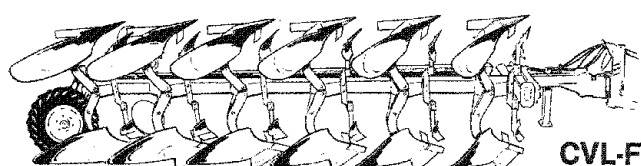
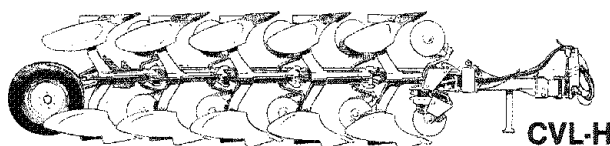
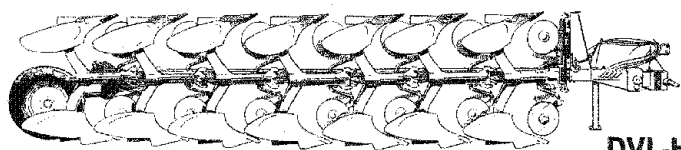
5—6 skär
5—6 furchen
5—6 furrows
5—6 socs

CVL-H

4—5 skär
4—5 furchen
4—5 furrows
4—5 socs

DVL-H

5—7 skär
5—7 furchen
5—7 furrows
5—7 socs

**CVL-F****CVL-H****DVL-H**

**Delburen växelplog
Aufsattel-Volldrehpflug
Semi-mounted reversible plough
Charrue reversible semi-portée**

ÖVERUM

INNEHÅLLSFÖRTECKNING

Topp CVL	Sida
DVL	2-5
Vändcylinder CVL	6-9
DVL	10-11
Ram CVL	10-11
DVL	12-13
	14-15
Hydr sidoreglering CVL	16-17
DVL	16-17
Ås och åsfäste typ H	18-19
F	18-19
Stensäkringscylinder Ø50	20-21
Länkhjul CVL	22-25
DVL	26-27
Styrcylinder CVL	28-29
DVL	28-29
Länkhjulscylinder CVL	30-31
DVL	30-31
Hydrauliskt system CVL	32-33
DVL	34-35
Skivrist	36-39
Skumrist typ E och EP	40-41
Stubbrist typ D	42-43
Majsrisk typ A	44-45
Skumvinge UC, V, VP och VUC	46-47
Plogkropp UC	48-49
V, VUC och VP	50-53
ST	54-55
Nummerregister	56-59

INDEX OF CONTENTS

Headstock CVL	Page
DVL	2-5
Reversing cylinder CVL	6-9
DVL	10-11
Maine frame CVL	10-11
DVL	12-13
	14-15
Hydr. front-furrow CVL	16-17
DVL	16-17
Beam and beamhousing type H	18-19
F	18-19
Hydraulic stone trip Ø50	20-21
Rear wheel CVL	22-25
DVL	26-27
Steering cylinder CVL	28-29
DVL	28-29
Rear wheel cylinder CVL	30-31
DVL	30-31
Hydraulic system CVL	32-33
DVL	34-35
Disc coultter	36-39
Skimmer type E and EP	40-41
D	42-43
A (for corn)	44-45
Coverboard UC, V, VP and VUC	46-47
Plough bottoms UC	48-49
V, VUC and VP	50-53
ST	54-55
Number register	56-59

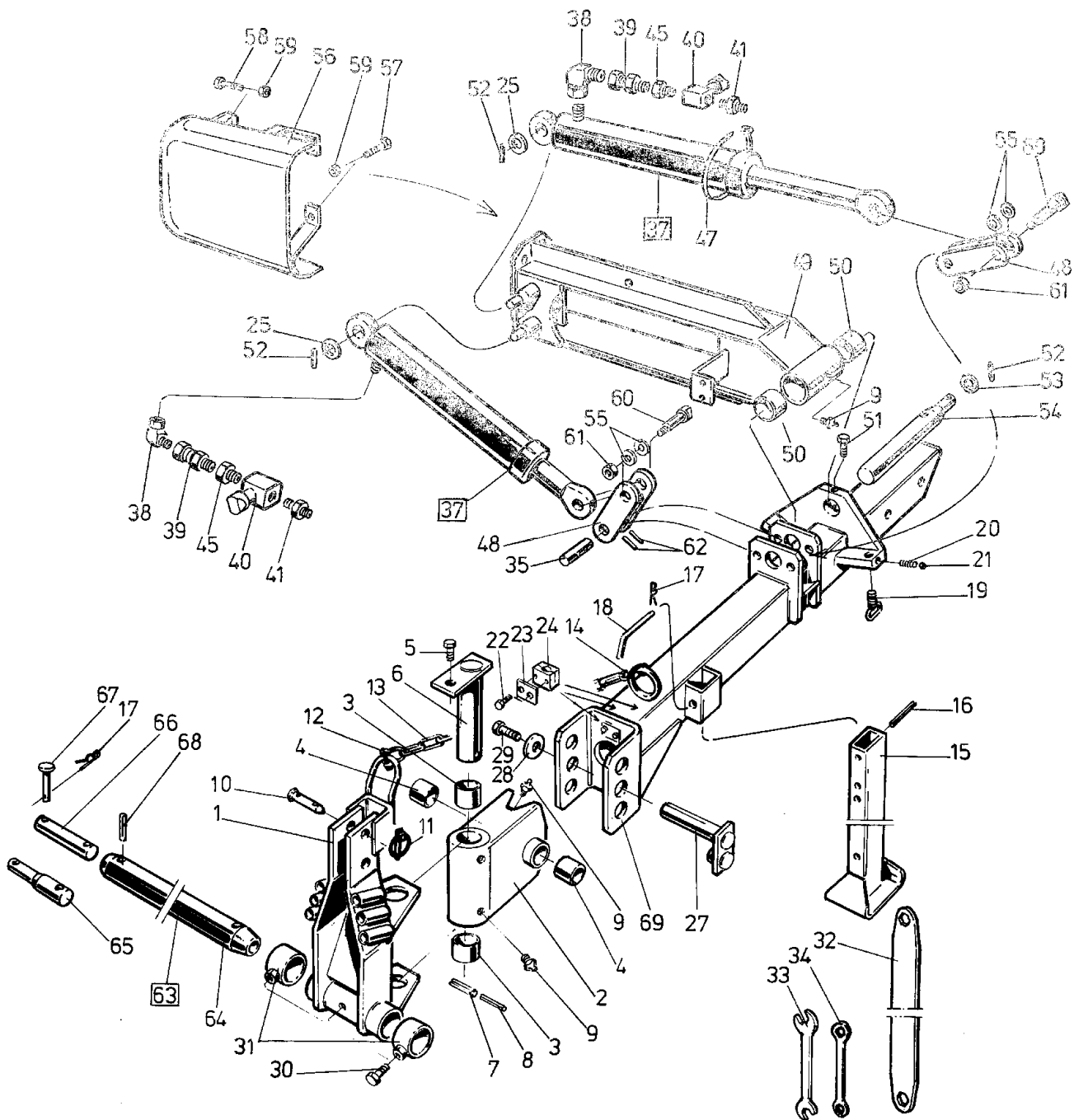
INHALTSVERZEICHNIS

Kopfstück CVL	Seite
DVL	2-5
Wendezylinder CVL	6-9
DVL	10-11
Grundrahmen CVL	10-11
DVL	12-13
	14-15
Hydr. Schnittbreitenverstellung CVL	16-17
DVL	16-17
Grindel und Grindelgehäuse typ H	18-19
F	18-19
Hydraulischer steinsicherung Ø50	20-21
Hinterrad CVL	22-25
DVL	26-27
Steuerzylinder CVL	28-29
DVL	28-29
Hinterrad Zylinder CVL	30-31
DVL	30-31
Hydraulsystem CVL	32-33
DVL	34-35
Scheibensech	36-39
Vorschäler E und EP	40-41
Düngereinleger typ D	42-43
Maiseinleger typ A	44-45
Einlegerstreichblech UC, V, VP und VUC	46-47
Pflugkörper UC	48-49
V, VUC und VP	50-53
ST	54-55
Nummernverzeichnis	56-59

TABLE DE MATIERS

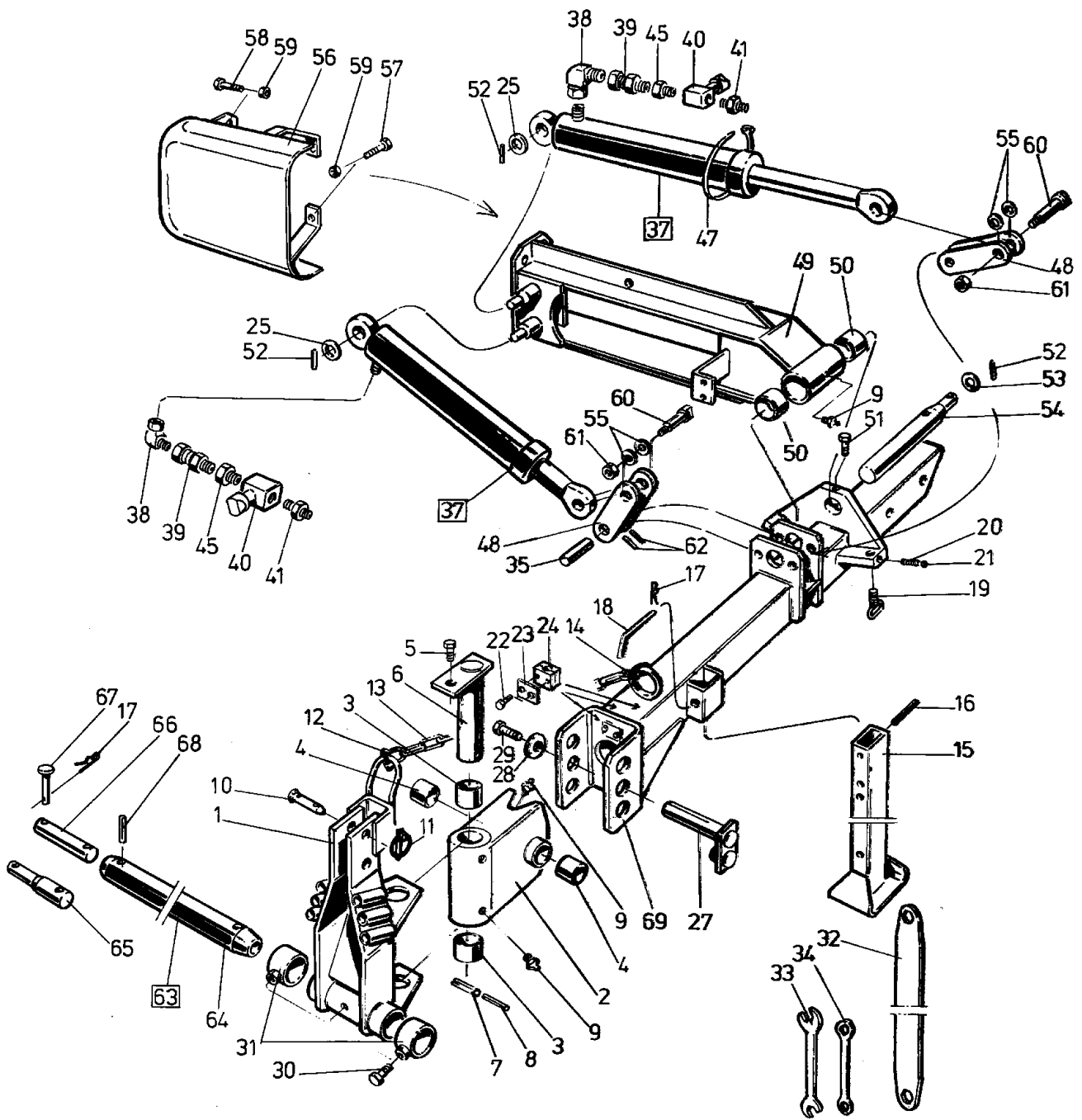
Tête CVL	Page
DVL	2-5
Vérin hydraulique CVL	6-9
DVL	10-11
Châssis CVL	10-11
DVL	12-13
	14-15
Deportateure hydraulique CVL	16-17
DVL	16-17
Age et support d'age type H	18-19
F	18-19
Dispositif de securite hydraulique Ø50	20-21
Rou arriere CVL	22-25
DVL	26-27
Vérin hydraulique direction CVL	28-29
DVL	28-29
Vérin hydraulique rou arriere CVL	30-31
DVL	30-31
System hydraulique CVL	32-33
DVL	34-35
Coutre circulaire	36-39
Rasette type E et EP	40-41
D	42-43
A (pour mais)	44-45
Deflecteur UC, V, VP et VUC	46-47
Corps de charrue UC	48-49
V, VUC et VP	50-53
ST	54-55
Liste de pièces par ordre numérique	56-59





Ö 27

Pos.nr Pos.Nr Ref.No. Fig.No.	Detalj nr Best.Nr Part No. Code No.		Benämning	Bezeichnung	Description	Description
1	1658 96 70 90		Bäraxelfäste	Tragachsenhalter	Cross shaft bracket	Support de barre d'attelage
2	1658 96 84 90	inkl.pos 3 och 4	Kors	Drehkreuz	Trunnion block	Tourniquet
3	1658 94 51 00		Bussning	Buchse	Bush	Douille
4	1659 23 74 00		Bussning	Buchse	Bush	Douille
5	725 26 24 51	M6S 16x30	Skruv	Schraube	Bolt	Vis
6	1658 96 85 00		Tapp	Zylinderbolzen	Pivot pin	Axe
7	721 45 77 01	FRP 16x120	Rörpinne	Hohlstift	Tension pin	Goupille cannelée
8	721 44 21 01	FRP 10x50	Rörpinne	Hohlstift	Tension pin	Goupille cannelée
9	738 88 20 01	AHKR 1/8	Smörjnippel	Schmiernippel	Grease nipple	Graisseur
10	1658 67 19 00	∅25	Toppstångsbult	Oberlenkerbolzen	Top link pin	Axe de 3e point
11	1658 50 05 00		Snabblås	Klappsplint	Linch pin	Goupille
12	1658 96 86 00		Schackel	Schäkel	Shackle	Anneau d'accoupl
13	1659 17 92 00		Kätting	Kette	Chain	Chaîne
14	1658 94 81 00	∅10	Esskrok	Haken	Hook	Crochet
15	1659 24 60 90		Stödben	Stützbein	Stand	Béquille
16	721 44 67 01	FRP 12x100	Rörpinne	Hohlstift	Tension pin	Goupille cannelée
17	1658 57 63 00		Låsfjäder	Klemmfeder	Locking spring	Goupille cavalier
18	1658 54 59 00	∅16	Tapp	Zapfen	Pivot pin	Axe
19	1659 14 58 00		Inställningsskruv	Einstellschraube	Adjustment screw	Vis de réglage
20	1658 30 46 00		Tryckfjäder	Drückfeder	Compression spring	Ressort de linguet
21	738 61 32 02	∅10	Kullagerkula	Kugellagerkugel	Ball bearing ball	Bille de roulement à billes
22	725 23 78 51	M6S 6x40	Skruv	Schraube	Bolt	Vis
23	1659 18 53 00		Täckplatta	Deckblech	Covering plate	Plaque de recouvrement
24	1659 33 94 00		Klammerhalvor	Klammer	Clamps	Colliers
25	1659 03 74 00		Bricka	Scheibe	Washer	Rondelle
27	1659 23 70 00		Tapp	Zylinderbolzen	Axle	Axe
28	1658 37 50 00		Bricka	Scheibe	Washer	Rondelle
29	725 26 73 80	M6S 20x45	Skruv	Schraube	Bolt	Vis
30	1658 56 02 00		Skruv	Schraube	Bolt	Vis
31	1658 65 84 90		Stoppring	Sicherungsring	Lock ring	Anneau d'arrêt
32	1658 67 11 00	24/30mm	Plognyckel	Schlüssel	Spanner	Clef
33	1658 20 41 00	24/30mm	Plognyckel	Schlüssel	Spanner	Clef
34	1659 34 96 00	16/18mm	Plognyckel	Schlüssel	Spanner	Clef
35	1659 29 22 00	∅25	Tapp	Zylinderbolzen	Pivot pin	Goujon
37	1659 21 39 50	∅29	Vändcylinder	Wendezylinder	Reversing cylinder	Vérin hydraulique
38	1657 78 26 00		L.-adapt	Winkel-Stück	Elbow-union	Raccord-angle
39	1659 21 38 00		Adapt	Verbindungsstück	Union	Raccord
40	1659 13 96 00		Strypventil	Drosselventil	Check valve	Éntragleur de soupape
41	1659 35 74 00		Adapt	Verbindungsstück	Union	Raccord
45	1658 57 69 00		Adapt	Verbindungsstück	Union	Raccord
47	1659 29 47 00		Buntband	Bundband	Self-locking ties	Collier de flexible
48	1658 55 26 90		Länk	Gelenk	Link	Charnon
49	1659 14 24 90	inkl.pos 50	Medbringare	Dreharm	Turn-over arm	Bras de retournement
50	1658 56 25 00		Lager	Lager	Bearing	Palier
51	725 25 41 51	M6S 12x45	Skruv	Schraube	Bolt	Vis
52	721 43 84 01	FRP 8x45	Rörpinne	Hohlstift	Tension pin	Goupille cannelée
53	1658 92 57 00		Bricka	Scheibe	Washer	Rondelle
54	1659 15 96 00		Vridaxel	Drehwelle	Turn-over axle	Axe de retournement
55	1658 55 28 00		Hylsa	Hülse	Sleeve	Manchon
56	1659 29 61 90		Skyddskåpa	Schutzhaube	Guard	Protection
57	725 25 40 51	M6S 12x40	Skruv	Schraube	Bolt	Vis

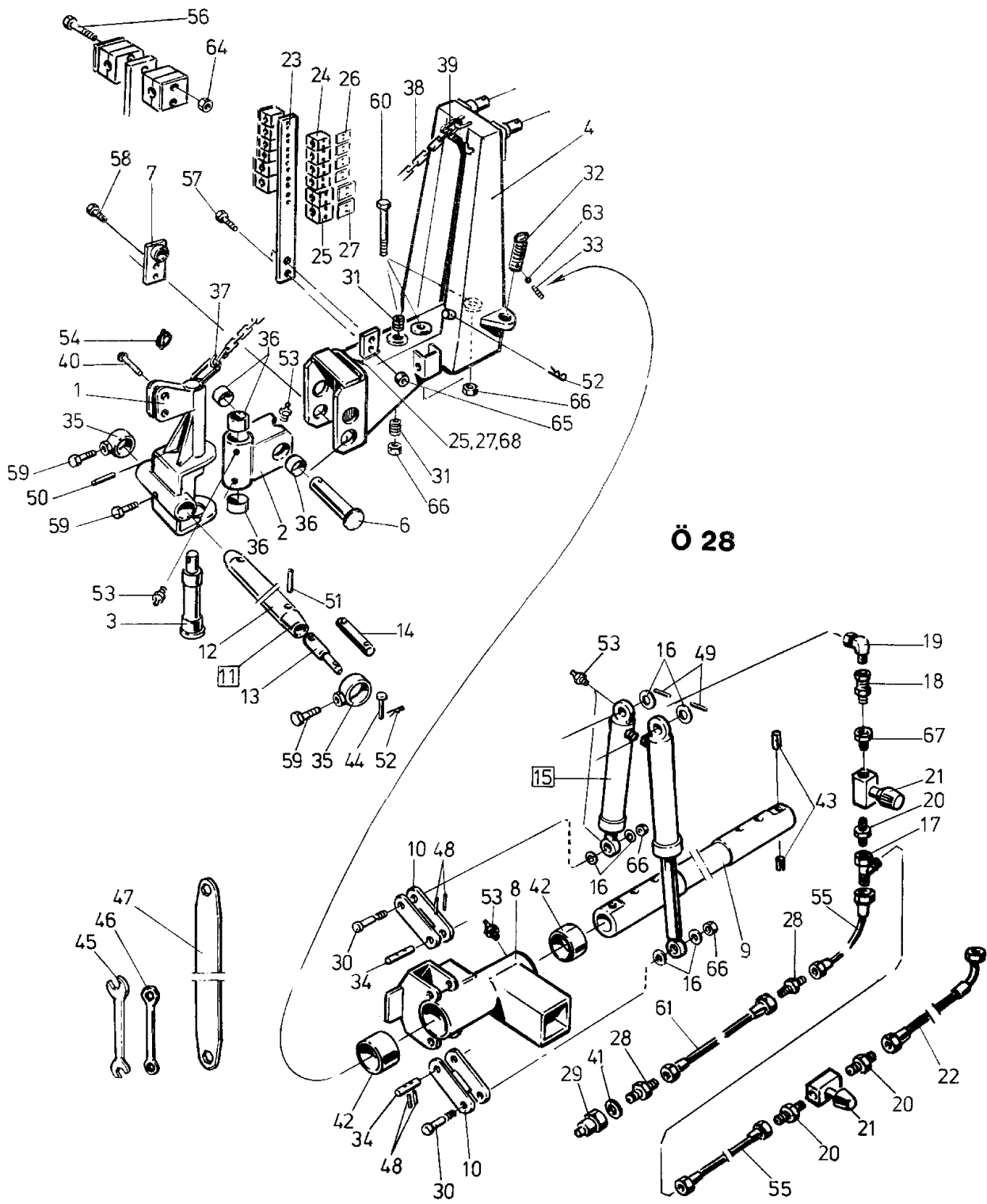


Ö 27

TOPP CVL
KOPFSTÜCK CVL
HEADSTOCK CVL
TÊTE CVL

027

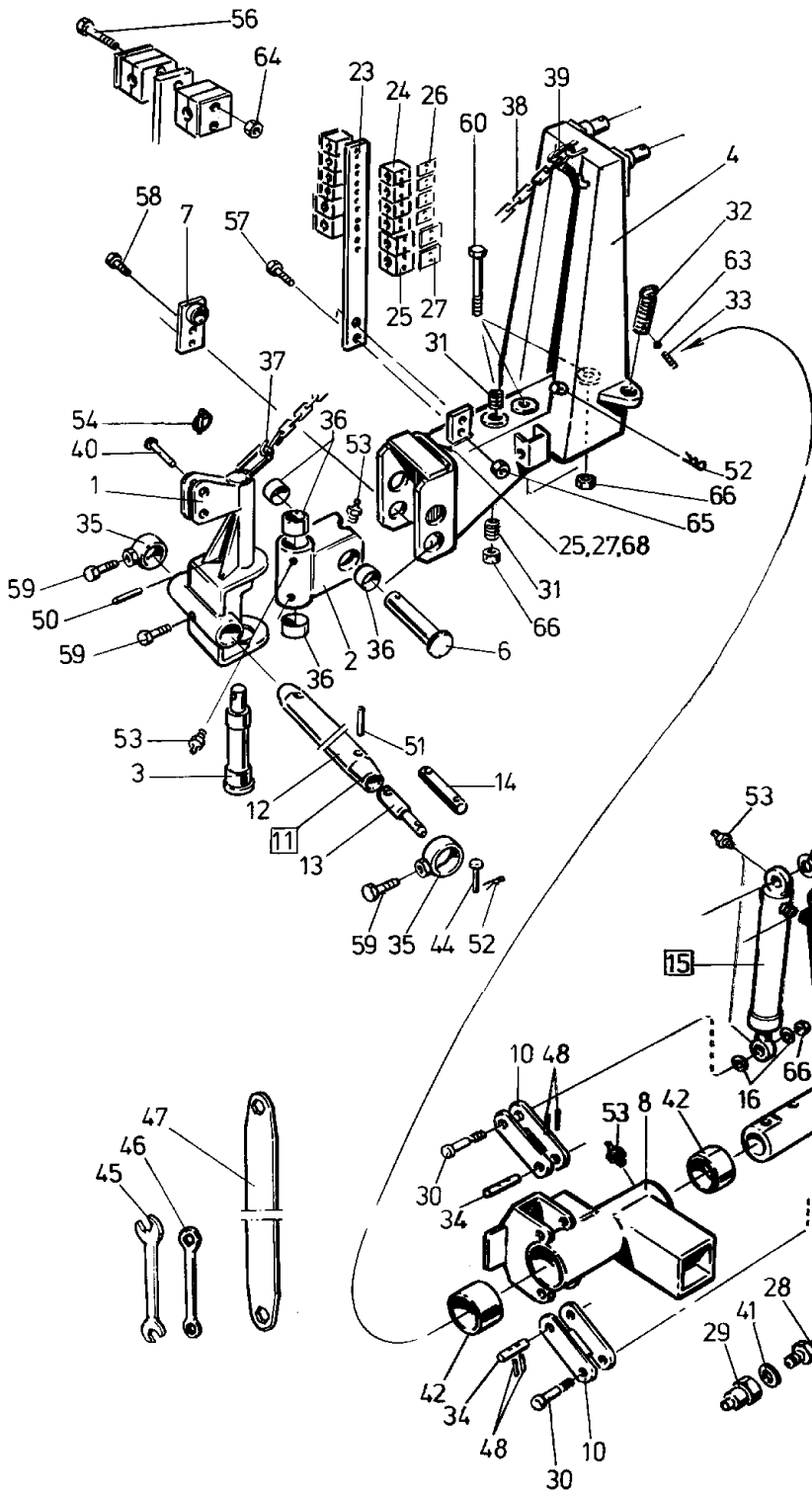
Pos.nr Pos.Nr Ref.No. Fig.NO.	Detalj nr Best.Nr Part No. Code No.		Benämning	Bezeichnung	Description	Description
58	725 25 36 51	M6S 12x30	Skruv	Schraube	Bolt	Vis
59	732 21 22 51	M6M 12	Mutter	Mutter	Nut	Écrou
60	1659 20 12 00		Kolvstångstapp	Kolbenstangenbolzen	Piston rod pin	Axe de tige de piston
61	1650 36 50 09	M24	Låsmutter	Nyloc-Mutter	Lock nut	Écrou freiné
62	721 43 47 01	FRP 6x40	Rörpinne	Hohlstift	Tension pin	Goupille cannelée
63	1658 38 47 13	Kat 2 Ø28x825	Bäraxel kompl	Tragachse kompl.	Cross shaft compl.	Barre d'attelage compl.
	1658 38 47 14	Kat 2L Ø28x965	Bäraxel kompl	Tragachse kompl.	Cross shaft compl.	Barre d'attelage compl.
	1658 38 47 15	Kat 3 Ø36x965	Bäraxel kompl	Tragachse kompl.	Cross shaft compl.	Barre d'attelage compl.
	1658 38 47 16	Kat 3K Ø 36x825	Bäraxel kompl	Tragachse kompl.	Cross shaft compl.	Barre d'attelage compl.
64	1658 41 89 90	(825)	Bäraxel	Tragachse	Cross shaft	Barre d'attelage
	1658 41 90 90	(965)	Bäraxel	Tragachse	Cross shaft	Barre d'attelage
65	1658 41 91 90	Ø28 Kat 2	Tapp	Unterlenker zapfen	Lover link pin	Cheville de barre d'attelage
66	1659 18 56 90	Ø36 Kat 3	Tapp	Unterlenker zapfen	Lover link pin	Cheville de barre d'attelage
67	1657 26 77 01	Ø12 Kat 2	Cylindrisk bult	Zylinderbolzen	Pivot pin	Cheville
	1658 97 89 00	Ø16 Kat 3	Cylindrisk bult	Zylinderbolzen	Pivot pin	Cheville
68	1654 41 13 01	FRP 13x60	Rörpinne	Hohlstift	Tension pin	Goupille cannelée
69	1659 14 23 90		Dragbom	Zugrahmen	Draw frame	Chassis d'attelage



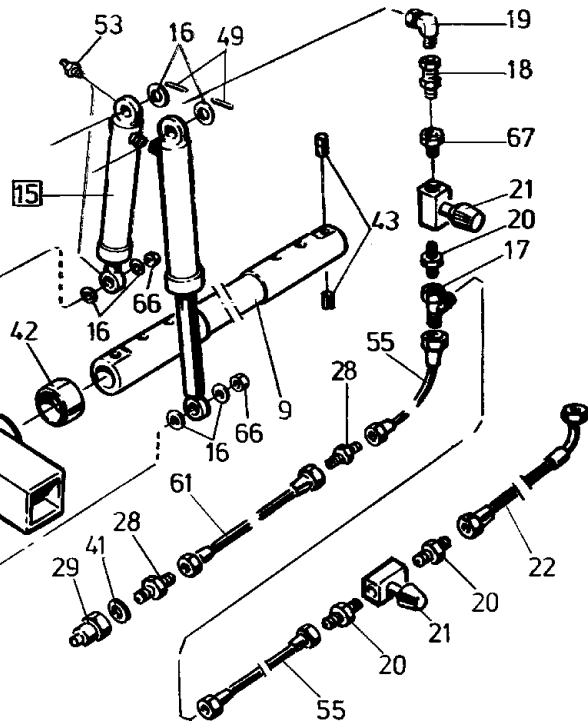
TOPP DVL
KOPFSTÜCK DVL
HEADSTOCK DVL
TÊTE DVL

028

Pos.nr Pos.Nr Ref.No. Fig.No.	Detail nr Best.Nr Part No. Code No.	Benämning	Bezeichnung	Description	Description
1	1658 35 72 90	Bäraxelfäste	Tragachsenhalter	Cross shaft bracket	Support de barre d'attelage
2	1659 19 81 90	Kors	Drehkreuz	Trunnion block	Tourniquet
3	1658 32 87 00	Tapp	Zylinderbolzen	Pivot pin	Axe
4	1659 20 07 90	Vridtopp	Kopfstick	Headstock	Tete
6	1659 20 08 00	Korstapp	Kreuzzapfen	Trunnion block axle	Axe de tourniquet
7	1659 21 64 90	Låsplatta	Sicherungsplatte	Lock plate	Plaque d'arret
8	1659 20 24 90	Medbringarkonsol	Mitnehmer	Driver	Toc d'entraînement
9	1659 20 11 00	Vridaxel	Drehwelle	Turn-over axle	Axe de retournement
10	1658 55 26 90	Länk	Gelenk	Link	Charnon
11	1658 38 47 13	Bäraxel kompl.	Tragachse kompl.	Cross shaft compl.	Barre d'attelage compl.
	1658 38 47 14	Bäraxel kompl.	Tragachse kompl.	Cross shaft compl.	Barre d'attelage compl.
	1658 38 47 15	Bäraxel kompl.	Tragachse kompl.	Cross shaft compl.	Barre d'attelage compl.
	1658 38 47 16	Bäraxel kompl.	Tragachse kompl.	Cross shaft compl.	Barre d'attelage compl.
12	1658 41 89 90	Bäraxel	Tragachse	Cross shaft	Barre d'attelage
	1658 41 90 90	Bäraxel	Tragachse	Cross shaft	Barre d'attelage
13	1658 41 91 90	Tapp	Unterlenker zapfen	Lower link pin	Cheville de barre d'attelage
14	1659 18 56 90	Tapp	Unterlenker zapfen	Lower link pin	Cheville de barre d'attelage
15	1659 21 66 50	Vändcylinder kompl.	Wendezylinder kompl.	Reversing cylinder compl.	Vérin hydraulique compl.
16	1658 55 28 00	Distansbricka	Distanzscheibe	Spacing washer	Rondelle d'entretoisement
17	1659 30 68 00	T-adapt	T-Stück	T-union	Raccord en T
18	1659 21 38 00	Adapt	Verbindungsstück	Union	Raccord
19	1657 78 26 00	L-adapt	Winkel-Stück	Elbow-union	Raccord angle
20	1657 72 31 00	Adapt	Verbindungsstück	Union	Raccord
21	1659 13 96 00	Strypventil	Drosselventil	Check valve	Etrangleur de soupape
22	1659 35 24 00	Slang	Schlauch	Hose	Tuyau flexible
23	1659 18 16 90	Stolpe	Ständer	Rack	Montant
24	1659 12 04 00	Klammerhalvor	Klammer	Clamps	Colliers
25	1659 18 52 00	Klammerhalvor	Klammer	Clamps	Colliers
26	1659 12 05 00	Täckplatta	Deckblech	Covering plate	Plaque de recouvrement
27	1659 18 53 00	Täckplatta	Deckblech	Covering plate	Plaque de recouvrement
28	1656 54 78 00	Adapt	Verbindungsstück	Union	Raccord
29	1657 48 14 00	Handel	Schnellkupplung M	Quick coupler M	Raccord rapide M
30	1659 20 12 00	Kolvstångstapp	Kolbenstangenbolzen	Piston rod pin	Axe de tige de piston
31	1659 11 26 00	Hylsa	Hülse	Sleeve	Manchon
32	1658 54 76 00	Inställningsskruv	Einstellschraube	Adjustment screw	Vis de réglage
33	1658 30 46 00	Tryckfjäder	Drückfeder	Compression spring	Ressort de linquet
34	1659 29 22 00	Tapp	Zylinderbolzen	Axle	Axe
35	1658 65 84 90	Stoppring	Sicherungsring	Lock ring	Anneau d'arrêt
36	1658 59 65 00	Bussning	Buchse	Bush	Douille
37	1658 94 81 00	Essekrok	Haken	Hook	Crochet
38	1658 94 63 00	Kätting	Kette	Chain	Chaine
39	1658 96 86 00	Schackel	Schäkel	Shackle	Anneau d'accoup
40	1658 67 19 00	Topstångsbult	Oberlenkerbolzen	Top link pin	Axe de 3:e point
41	1658 03 16 00	Tättningsbricka	Dichtungsscheibe	Sealing washer	Rondelle d'étanchéité
42	1659 19 66 00	Lager	Lager	Bearing	Palier
43	1658 62 40 05	Rörpinne	Hohlstift	Tension pin	Goupille cannelée



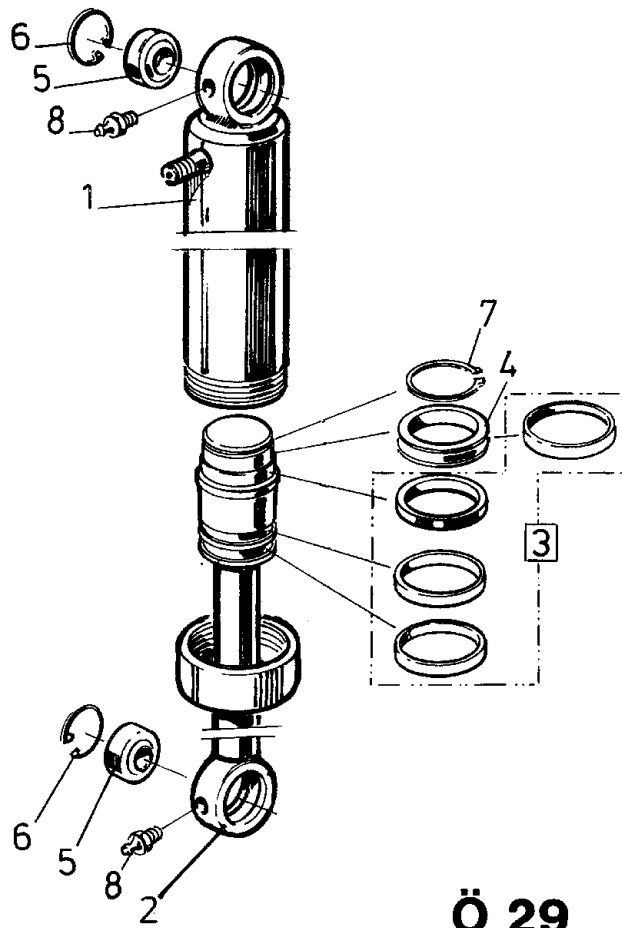
Ö 28



TOPP DVL
KOPFSTÜCK DVL
HEADSTOCK DVL
TÊTE DVL

028

Pos.nr Pos.Nr Ref.No. Fig.No.	Detalj nr Best.Nr Part No. Code No.	Benämning	Bezeichnung	Description	Description	
44	1657 26 77 01	Ø12 Kat 2	Cylindrisk bult	Zylinderbolzen	Pivot pin	Cheville
	1658 97 89 00	Ø16 Kat 3	Cylindrisk bult	Zylinderbolzen	Pivot pin	Cheville
45	1658 20 41 00	24/30mm	Plognyckel	Schlüssel	Spanner	Clef
46	1659 34 96 00	16/18mm	Plognyckel	Schlüssel	Spanner	Clef
47	1658 67 11 00	24/30mm	Plognyckel	Schlüssel	Spanner	Clef
48	721 43 47 01	FRP 6x40	Rörpinne	Hohlstift	Tension pin	Goupille cannelée
49	721 43 83 01	FRP 8x40	Rörpinne	Hohlstift	Tension pin	Goupille cannelée
50	721 44 67 01	FRP 12x100	Rörpinne	Hohlstift	Tension pin	Goupille cannelée
51	1654 41 13 01	FRP 13x60	Rörpinne	Hohlstift	Tension pin	Goupille cannelée
52	1658 57 63 00		Låsfjäder	Klemmfeder	Locking spring	Goupille cavalier
53	738 88 20 01	AHKR 1/8	Smörjnippel	Schmiernippel	Grease nipple	Graisser
54	1658 50 05 00		Snabblås	Klappsplint	Linch pin	Goupille
55	1659 35 25 00	L=740	Slang	Schlauch	Hose	Tuyau flexible
56	725 23 88 51	M6S 6x90	Skruv	Schraube	Bolt	Vis
57	725 24 95 51	M6S 10x30	Skruv	Schraube	Bolt	Vis
58	725 26 30 80	M6S 16x50	Skruv	Schraube	Bolt	Vis
59	1658 56 02 00		Skruv	Schraube	Bolt	Vis
60	1659 20 10 00	M6S 24x235	Skruv	Schraube	Bolt	Vis
61	1659 35 26 00	L=2100	Slang	Schlauch	Hose	Tuyau flexible
63	738 61 32 02	Ø10	Kullagerkula	Kugellagerkugel	Ball bearing ball	Bille de roulement à billes
64	731 23 16 01	M6M 6	Mutter	Mutter	Nut	Écrou
65	732 21 20 51	M6M 10	Mutter	Mutter	Nut	Écrou
66	1650 36 50 09	M6M 24	Mutter	Mutter	Nut	Écrou
67	1658 57 69 00		Adapt	Verbindungsstück	Union	Raccord
68	725 23 76 51	M6S 6x35	Skruv	Schraube	Bolt	Vis



Ö 29

Ö 30

VÄNSCYLINDER CVL
 WENDEZYLINDER CVL
 REVERSING CYLINDER CVL
 VÉRIN HYDRAULIQUE CVL

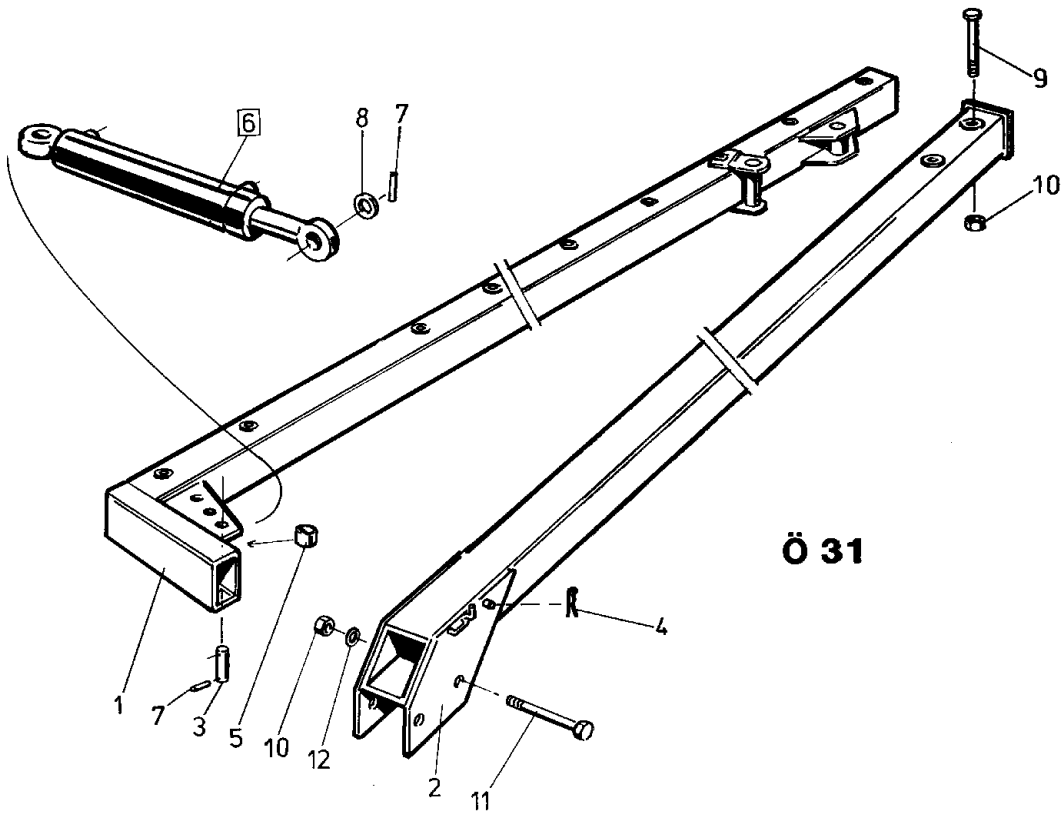
029

Pos.nr Pos.Nr Ref.No. Fig.No.	Detalj nr Best.Nr Part No. Code No.		Benämning	Bezeichnung	Description	Description
	1659 21 39 50	∅80	Vändcylinder kompl.	Wendezylinder kompl.	Reversing cylinder compl.	Vérin hydraulique compl.
1	1659 21 41 59		Cylinderrör	Zylindermantel	Cylinder jacket	Corps de cylindre
2	1559 21 44 50	inkl.pos 3,4,7	Kolvstång kompl.	Kolbenstange kompl.	Piston rod compl.	Tige de piston compl.
3	1559 30 73 00		Packningssett	Packungsgarnitur	Set of seals	Jeu de joints
4	1659 21 51 00		Packningshållare	Packungshalter	Seal retainer	Support de jeu de joints
5	1658 64 05 02	GE 30 ES	Ledlager	Lager	Bearing	Palier
6	735 31 40 11	SgH 47	Spårring	Nutring	Circlip	Circlips
7	735 31 47 01	SgA 60	Spårring	Nutring	Circlip	Circlips
8	738 88 20 01	AHKR 1/8	Smörjnippel	Schmiernippel	Grease nipple	Graisser

VÄNDCYLINDER DVL
 WENDEZYLINDER DVL
 REVERSING CYLINDER DVL
 VÉRIN HYDRAULIQUE DVL

030

Pos.nr Pos.Nr Ref.No. Fig.No.	Detalj nr Best.Nr Part No. Code No.		Benämning	Bezeichnung	Description	Description
	1659 21 66 50	∅100	Vändcylinder kompl.	Wendezylinder kompl.	Reversing cylinder compl.	Vérin hydraulique compl.
1	1659 21 77 51		Cylinderrör	Zylindermantel	Cylinder jacket	Corps de cylindre
2	1559 21 80 50	inkl.pos 3,4,7	Kolvstång kompl.	Kolbenstange kompl.	Piston rod compl.	Tige de piston compl.
3	1659 30 75 00		Packningssett	Packungsgarnitur	Set of seals	Jeu de joints
4	1659 21 85 00		Packningshållare	Packungshalter	Seal retainer	Support de jeu de joints
5	1658 64 05 02	GE 30 ES	Ledlager	Lager	Bearing	Palier
6	735 31 40 11	SgH 47	Spårring	Nutring	Circlip	Circlips
7	735 31 56 01	SgA 80	Spårring	Nutring	Circlip	Circlips
8	738 88 20 01	AHKR 1/8	Smörjnippel	Schmiernippel	Grease nipple	Graisser

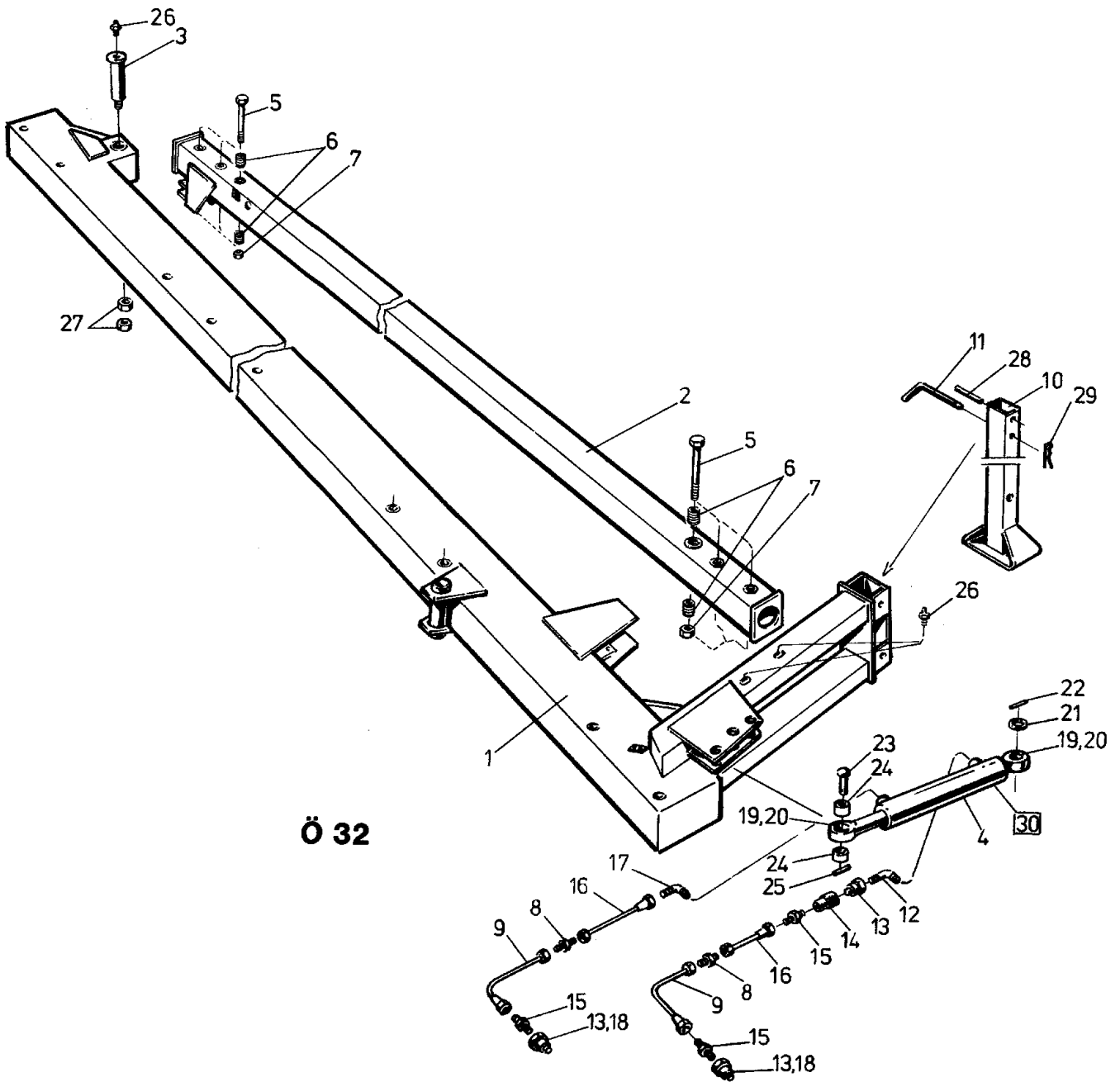


Ö 31

RAM CVL
GRUNDRAHMEN CVL
MAIN FRAME CVL
CHASSIS CVL

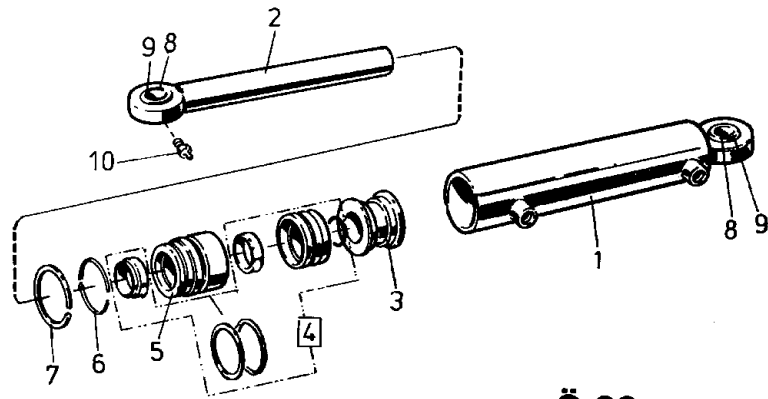
031

Pos.nr Pos.Nr Ref.No. Fig.No.	Detalj nr Best.Nr Part No. Code No.		Benämning	Bezeichnung	Description	Description
1	1659 14 29 90	H	Ram 4-skär	Rahmen 4-furchig	Main frame 4-furrows	Châssis-poutre 4-corps
	1659 14 30 90	H	Ram 5-skär	Rahmen 5-furchig	Main frame 5-furrows	Châssis-poutre 5-corps
	1659 26 19 90	F	Ram 5-skär	Rahmen 5-furchig	Main frame 5-furrows	Châssis-poutre 5-corps
	1659 19 50 90	F	Ram 6-skär	Rahmen 6-furchig	Main frame 6-furrows	Châssis-poutre 6-corps
2	1659 14 31 90	H	Stabiliseringsrör 4-skär	Stabilisatorrohr 4-furchig	Stabilizer tube 4-furrows	Rallonge de stabili- sateur 4-corps
	1659 14 32 90	H+F	Stabiliseringsrör 5-skär	Stabilisatorrohr 5-furchig	Stabilizer tube 5-furrows	Rallonge de stabili- sateur 5-corps
	1659 19 51 90	F	Stabiliseringsrör 6-skär	Stabilisatorrohr 6-furchig	Stabilizer tube 6-furrows	Rallonge de stabili- sateur 6-corps
3	1658 94 42 00		Cylindrisk pinne	Zylinderbolzen	Pivot pin	Axe de corps de vérin
4	1658 57 63 00		Låsfjäder	Klemmfeder	Locking spring	Goupille cavalier
5	1659 00 48 00		Hylsa	Hülse	Socket	Douille
6	1659 03 39 50	Ö33	Hydr cylinder kompl	Hydr. Zylinder kompl.	Hydr. cylinder compl.	Vérin hydraulique compl.
7	721 43 84 01	FRP 8x45	Rörpinne	Hohlstift	Tension pin	Goupille cannelée
8	1658 92 57 00	32x52	Bricka	Scheibe	Washer	Rondelle
9	1659 03 96 00	M6S 24x205	Skruv	Schraube	Bolt	Vis
10	1650 36 50 09	M6M 24	Låsmutter	Nyloc-Mutter	Lock nut	Ecrou freiné
11	1659 20 10 00	M6S 24x235	Skruv	Schraube	Bolt	Vis
12	734 11 98 01	BRB 25x44	Bricka	Scheibe	Washer	Rondelle

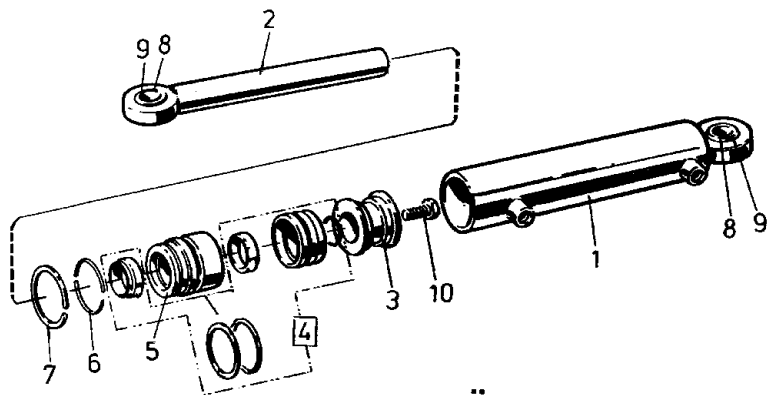


Ö 32

Pos.nr Pos.Nr Ref.No. Fig.No.	Detail nr Best.Nr Part No. Code No.	Benämning	Bezeichnung	Description	Description
1	1659 24 57 90 5108 1659 19 89 90 6108 1659 19 90 90 7108	Ram Ram Ram	Rahmen Rahmen Rahmen	Main frame Main frame Main frame	Châssis-poutre Châssis-poutre Châssis-poutre
2	1659 24 54 90 5108 1659 19 94 90 6108 1659 19 95 90 7108	Stabiliseringsrör Stabiliseringsrör Stabiliseringsrör	Stabilisatorrohr Stabilisatorrohr Stabilisatorrohr	Stabilizer tube Stabilizer tube Stabilizer tube	Rallonge de stabili- sateur Rallonge de stabili- sateur Rallonge de stabili- sateur
3	1658 54 39 00 inkl.pos 26	Tapp	Zylinderbolzen	Pivot pin	Axe
4	1658 56 06 50 034	Hydr cylinder kompl	Hydr. Zylinder kompl.	Hydr. cylinder compl.	Vérin hydraulique compl.
5	1659 20 10 00 M6S 24x235	Skruv	Schraube	Bolt	Vis
6	1659 11 26 00	Insatshylsa	Huelse	Sleeve	Manchon
7	1650 36 50 09 M6M 24	Låsmutter	Nyloc-Mutter	Lock nut	Écrou freiné
8	1657 90 31 00	Adapt	Verbindungsstück	Union	Raccord
9	1657 72 28 00 L=1990	Slang	Schlauch	Hose	Tuyau flexible
10	1658 54 57 90	Stödben	Stützbein	Stand	Béquille
11	1658 54 59 00 016	Tapp	Zapfen	Pivot pin	Axe
12	1658 58 68 00	L-adapt	Winkel-stück	Elbow-union	Raccord-angle
13	1657 48 14 00	Handel	Schnellkupplung M	Quick coupler M	Raccord rapide M
14	1657 48 15 00	Hondel	Schnellkupplung F	Quick coupler F	Raccord rapide F
15	1657 72 31 00	Adapt	Verbindungsstück	Union	Raccord
16	1657 72 34 00 L=1540	Slang	Schlauch	Hose	Tuyau flexible
17	1657 72 21 00	L-adapt	Winkel-Stück	Elbow-union	Raccord-angle
18	1658 03 16 00	Tättningsbricka	Dichtungsscheibe	Sealing washer	Rondelle d'étanchéité
19	1658 64 05 01 GE 30 ES	Ledlager	Lager	Bearing	Palier
20	735 31 40 11 SgH 47	Spårring	Nutring	Circlip	Circlips
21	1658 64 17 00	Bricka	Scheibe	Washer	Rondelle
22	721 43 47 01 FRP 6x40	Rörpinne	Hohlstift	Tension pin	Goupille cannelée
23	1658 94 42 00	Cylindrisk bult	Zylinderbolzen	Pivot pin	Axe de corps de vérin
24	1659 00 48 00	Hylsa	Hülse	Sleeve	Manchon
25	721 43 84 01 FRP 8x45	Rörpinne	Hohlstift	Tension pin	Goupille cannelée
26	738 88 20 01 AHKR 1/8	Smörjnippel	Schmiernippel	Grease nipple	Graisser
27	731 43 30 01 ML6M 30	Mutter	Mutter	Nut	Écrou
28	721 44 67 01 FRP 12x100	Rörpinne	Hohlstift	Tension pin	Goupille cannelée
29	1658 57 63 00	Låsfjäder	Klemmfeder	Locking spring	Goupille cavalier
30	1659 21 61 50	Hydr cylinder med slang kompl	Hydr. Zylinder mit Schlauch kompl.	Hydr. cylinder with hose compl.	Vérin hydraulique avec tuyau flexible compl.



Ö 33



Ö 34

HYDR SIDOREGLERING CVL
 HYDR. SCHNITTBREITENVERSTELLUNG CVL
 HYDR. FRONT-FURROW ADJUSTER CVL
 DEPORTATEURE HYDRAULIQUE CVL

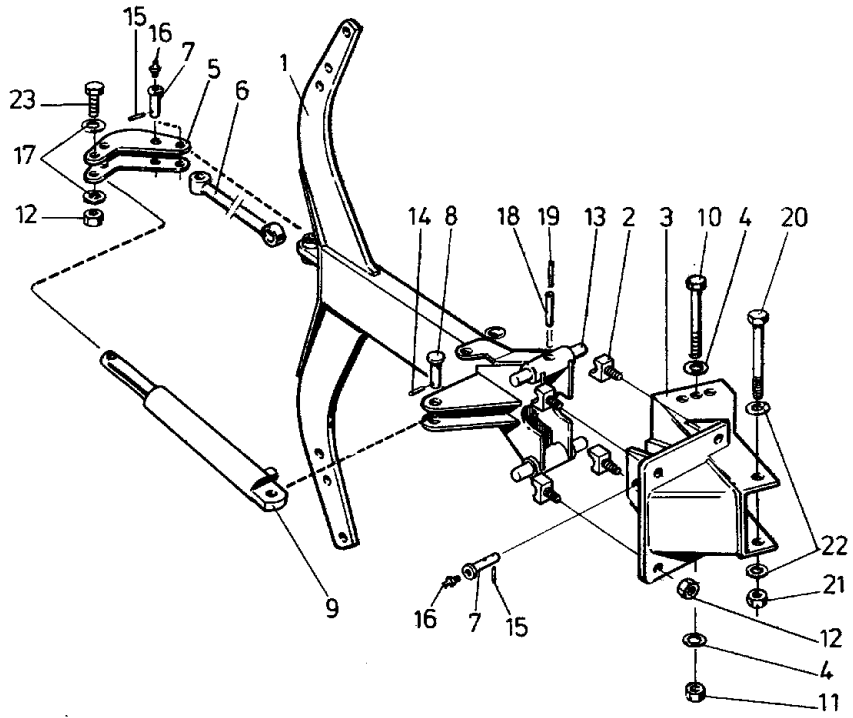
033

Pos.nr Pos.Nr Ref.No. Fig.No.	Detalj nr Best.Nr Part No. Code No.		Benämning	Bezeichnung	Description	Description
	1659 03 39 50	415-605, Ø63	Hydr cylinder kompl	Hydr. Zylinder kompl.	Hydr. cylinder compl.	Vérein hydraulique compl.
1	1659 17 10 50		Cylinderrör	Zylindermantel	Cylinder jacket	Corps de cylindre
2	1659 17 11 00		Kolvstång	Kugelkopfstange	Piston rod	Tige de piston
3	1659 22 10 00		Kolv	Kolben	Piston	Piston
4	1658 99 03 00		Packningssats	Packungsgarnitur	Set of seals	Jeu de joints
5	1659 22 09 00		Styrning	Führung	Guide	Guidage
6	1658 65 50 00		Låsring	Sicherungsring	Lock ring	Bague d'arrêt
7	1659 22 11 00		Låsring	Sicherungsring	Lock ring	Bague d'arrêt
8	1658 64 05 02		Ledlager	Lager	Bearing	Palier
9	735 31 40 11	SGH 47	Spårring	Nutring	Circlip	Circlips
10	738 88 10 01	AH M6	Smörjnippel	Schmiernippel	Grease nipple	Graisneur

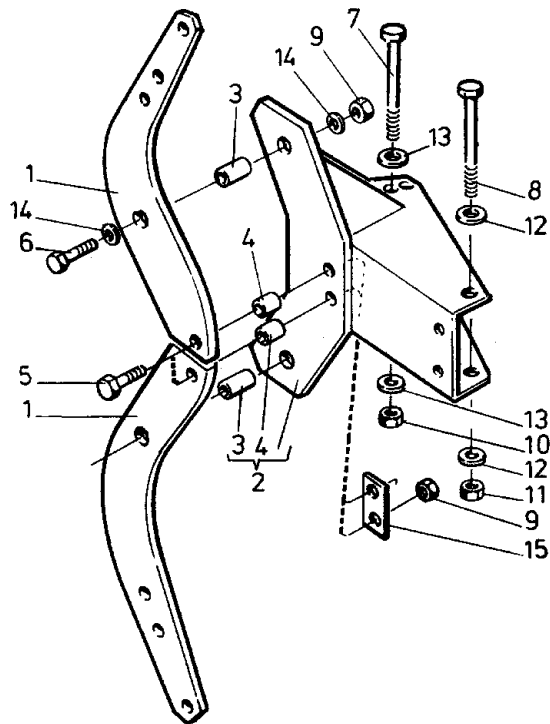
HYDR SIDOREGLERING DVL
 HYDR. SCHNITTBREITENVERSTELLUNG DVL
 HYDR. FRONT-FURROW ADJUSTER DVL
 DEPORTATEURE HYDRAULIQUE DVL

034

Pos.nr Pos.Nr Ref.No. Fig.No.	Detalj nr Best.Nr Part No. Code No.		Benämning	Bezeichnung	Description	Description
	1658 56 06 50	495-765, Ø63	Hydr cylinder kompl	Hydr. Zylinder kompl.	Hydr. cylinder compl.	Vérin hydraulique compl.
1	1658 65 54 50		Cylinderrör	Zylindermantel	Cylinder jacket	Corps de cylindre
2	1658 65 53 00		Kolvstång	Kugelkopfstange	Piston rod	Tige de piston
3	1658 65 56 00		Kolv	Kolben	Piston	Piston
4	1658 69 84 00		Packningssats	Packungsgarnitur	Set of seals	Jeu de joints
5	1658 65 58 00		Styrning	Führung	Guide	Guidage
6	1658 65 50 00		Låsring	Sicherungsring	Lock ring	Bague d'arrêt
7	1658 65 49 00		Låsring	Sicherungsring	Lock ring	Bague d'arrêt
8	1658 64 05 02		Ledlager	Lager	Bearing	Palier
9	735 31 40 11	SGH 47	Spårring	Nutring	Circlip	Circlips
10	725 26 75 51	M6S 20x55	Skruv	Schraube	Bolt	Vis



Ö 36



Ö 35

ÅS OCH ÅSFÄSTE TYP H
GRINDEL UND GRINDELGEHÄUSE TYP H
BEAM AND BEAMHOUSING TYPE H
AGE ET SUPPORT D'AGE TYPE H

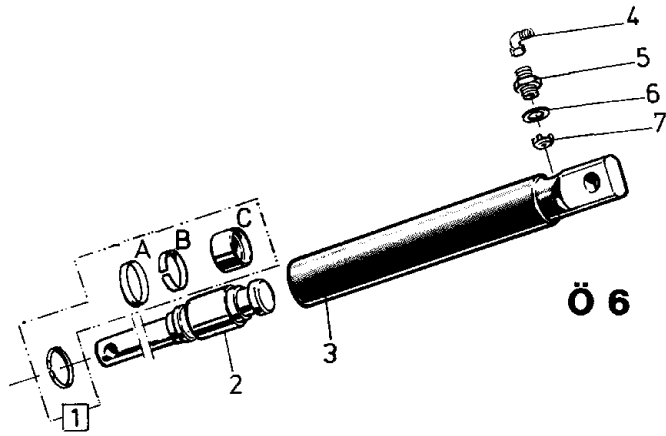
036

Pos.nr Pos.Nr Ref.No. Fig.No.	Detalj nr Best.Nr Part No. Code No.		Benämning	Bezeichnung	Description	Description
1	1658 60 43 90		Ås	Grindel	Beam	Age
2	1658 60 80 90		Säte	Sitz	Seat	Siège
3	1659 08 53 90		Åsfäste	Grindelgehäuse	Beam housing	Support d'age
	1659 22 98 90	DVL	Främre åsfäste	Grindelgehäuse vorderes	Beam housing front	Support d'age avant
4	1658 58 84 00		Bricka	Scheibe	Washer	Rondelle
5	1658 60 56 90		Hävarm	Hebelarm	Walking beam	Bras de levier
6	1658 60 66 90		Dragstång	Zugstange	Draw rod	Barre f d'attelage
7	1658 60 79 00		Tapp	Zylinderbolzen	Pivot pin	Axe
8	1657 23 99 01		Tapp	Zylinderbolzen	Pivot pin	Axe
9	1658 58 00 50	Ö6	Hydr cylinder kompl	Hydr. Zylinder kompl.	Hydr. cylinder compl.	Vérin hydraulique compl.
10	1659 08 56 00	M6S 16x200	Skruv	Schraube	Bolt	Vis
11	1650 36 07 05	M6M 16 12	Mutter	Mutter	Nut	Écrou
12	1650 36 50 07	Locking 20	Mutter	Mutter	Nut	Écrou
13	1658 60 44 00		Tapp	Zapfen	Axle	Axe
14	721 42 62 01	FRP 4x32	Rörpinne	Hohlstift	Tension pin	Goupille cannelée
15	721 43 15 01	FRP 5x36	Rörpinne	Hohlstift	Tension pin	Goupille cannelée
16	738 88 20 01	AHKR 1/8	Smörjnippel	Schmiernippel	Grease nipple	Graisser
17	734 11 92 01	BRB 21x37	Bricka	Scheibe	Washer	Rondelle
18	721 43 85 01	FRP 8x50	Rörpinne	Hohlstift	Tension pin	Goupille cannelée
19	721 43 18 01	FRP 5x50	Rörpinne	Hohlstift	Tension pin	Goupille cannelée
20	1659 05 31 00	M6S 20x205	Skruv	Schraube	Bolt	Vis
21	1650 36 07 07	M6M 20 12	Mutter	Mutter	Nut	Écrou
22	1658 35 87 00		Bricka	Scheibe	Washer	Rondelle
23	1659 19 45 00		Skruv	Schraube	Bolt	Vis

ÅS OCH ÅSFÄSTE TYP F
GRINDEL UND GRINDELGEHÄUSE TYP F
BEAM AND BEAMHOUSING TYPE F
AGE ET SUPPORT D'AGE TYPE F

035

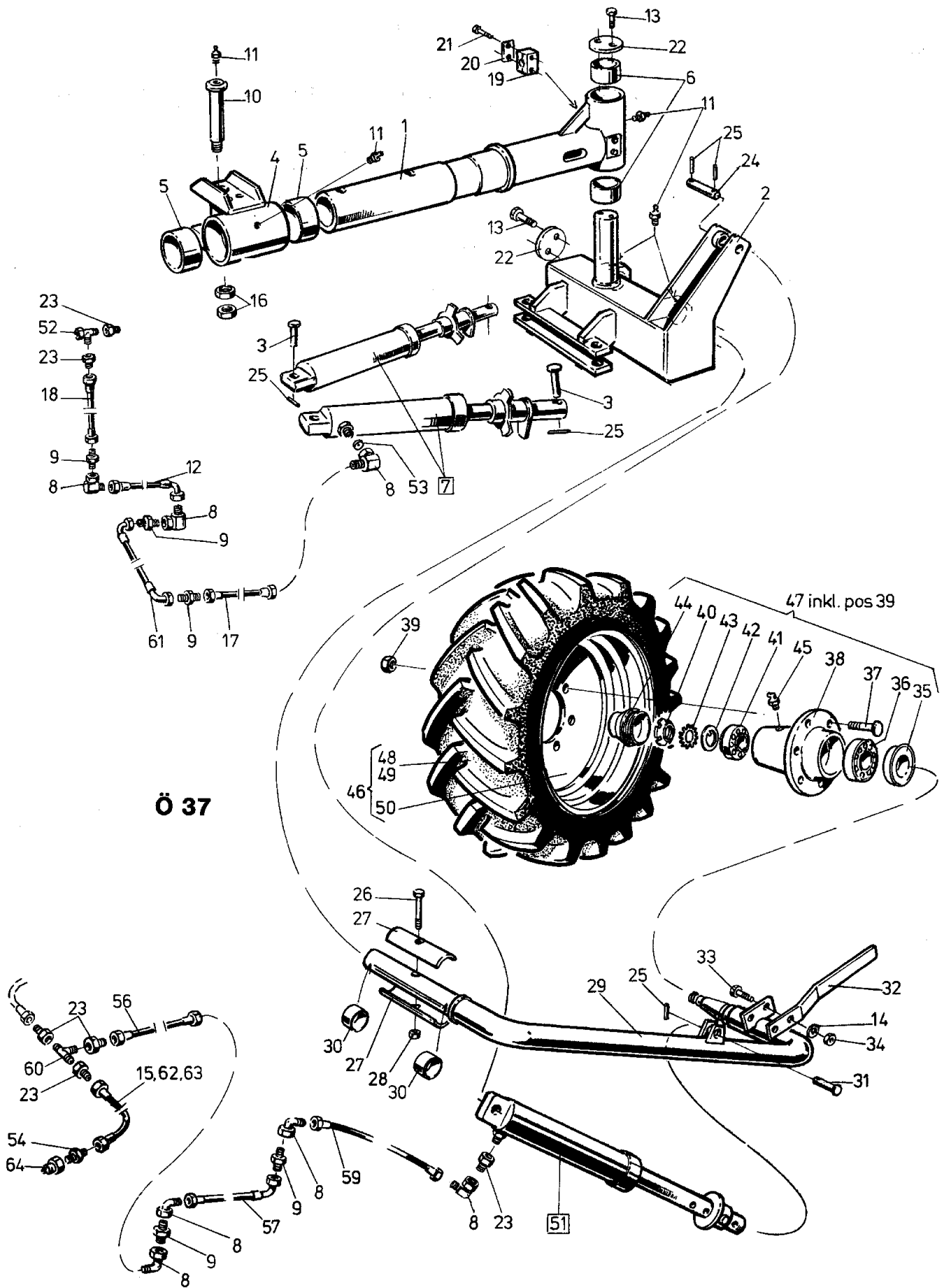
Pos.nr Pos.Nr Ref.No. Fig.No.	Detalj nr Best.Nr Part No. Code No.		Benämning	Bezeichnung	Description	Description
1	1659 21 27 90		Åsben	Körperhalter	Leg	Étancon
2	1659 30 60 90		Åsfäste kompl	Grindelgehäuse kompl.	Beam housing compl.	Support d'age compl.
3	1658 62 40 06		Rörpinne	Rohrstift	Tubular pin	Goupille tubule
4	1659 14 06 00		Hylsa	Huelle	Sleeve	Manchon
5	1659 13 99 00		Brytbult	Bolzen	Bolt	Vis
6	725 26 36 80	M6S 16x80	Skruv	Schraube	Bolt	Vis
7	1659 08 56 00	M6S 16x200 12	Skruv	Schraube	Bolt	Vis
8	1659 05 31 00	M6S 20x205 12	Skruv	Schraube	Bolt	Vis
9	1650 36 04 05	M6M 16 10	Mutter	Mutter	Nut	Écrou
10	1650 36 07 05	M6M 16 12	Mutter	Mutter	Nut	Écrou
11	1650 36 07 07	M6M 20 12	Mutter	Mutter	Nut	Écrou
12	1658 35 87 00		Bricka	Scheibe	Washer	Rondelle
13	1658 58 84 00		Bricka	Scheibe	Washer	Rondelle
14	1658 64 33 00		Bricka	Scheibe	Washer	Rondelle
15	1659 14 03 90		Bricka	Scheibe	Washer	Rondelle



STENSÄKRINGSCYLINDER Ø50
 HYDRAULISCHER STEINSICHERUNG Ø50
 HYDRAULIC STON TRIP Ø50
 DISPOSITIF DE SECURITE HYDRAULIQUE Ø50

06

Pos.nr Pos.Nr Ref.No. Fig.No.	Detalj nr Best.Nr Part No. Code No.		Benämning	Bezeichnung	Description	Description
	1658 58 00 50	Ø50mm	Hydr cylinder kompl utom pos nr 4	Hydr. Zylinder kompl. ohne Pos.Nr 4	Hydr. cylinder compl. without Ref.No. 4	Vérin hydraulique compl. sons Fig.No. 4
1	1658 62 56 00		Packningsats	Packungsgarnitur	Set of seals	Jeu de joints
2	1658 59 60 00	inkl A,B,C	Kolvstång	Kolbenstange	Piston rod	Tige de piston
3	1658 59 56 50		Cylinderrör	Zylindermantel	Cylinder jacket	Corps de cylindre
4	1657 78 26 00		L-adapt	Winkel-stück	Elbow-union	Raccord-angle
5	1658 03 17 00		Adapt	Verbindungsrippel	Union	Raccord
6	1658 03 16 00		Tättningsbricka	Dichtungsscheibe	Sealing washer	Rondelle d'étanchéité
7	1657 78 52 00		Ventilkägla	Ventilkegel	Valve conical	Soupapa à cône



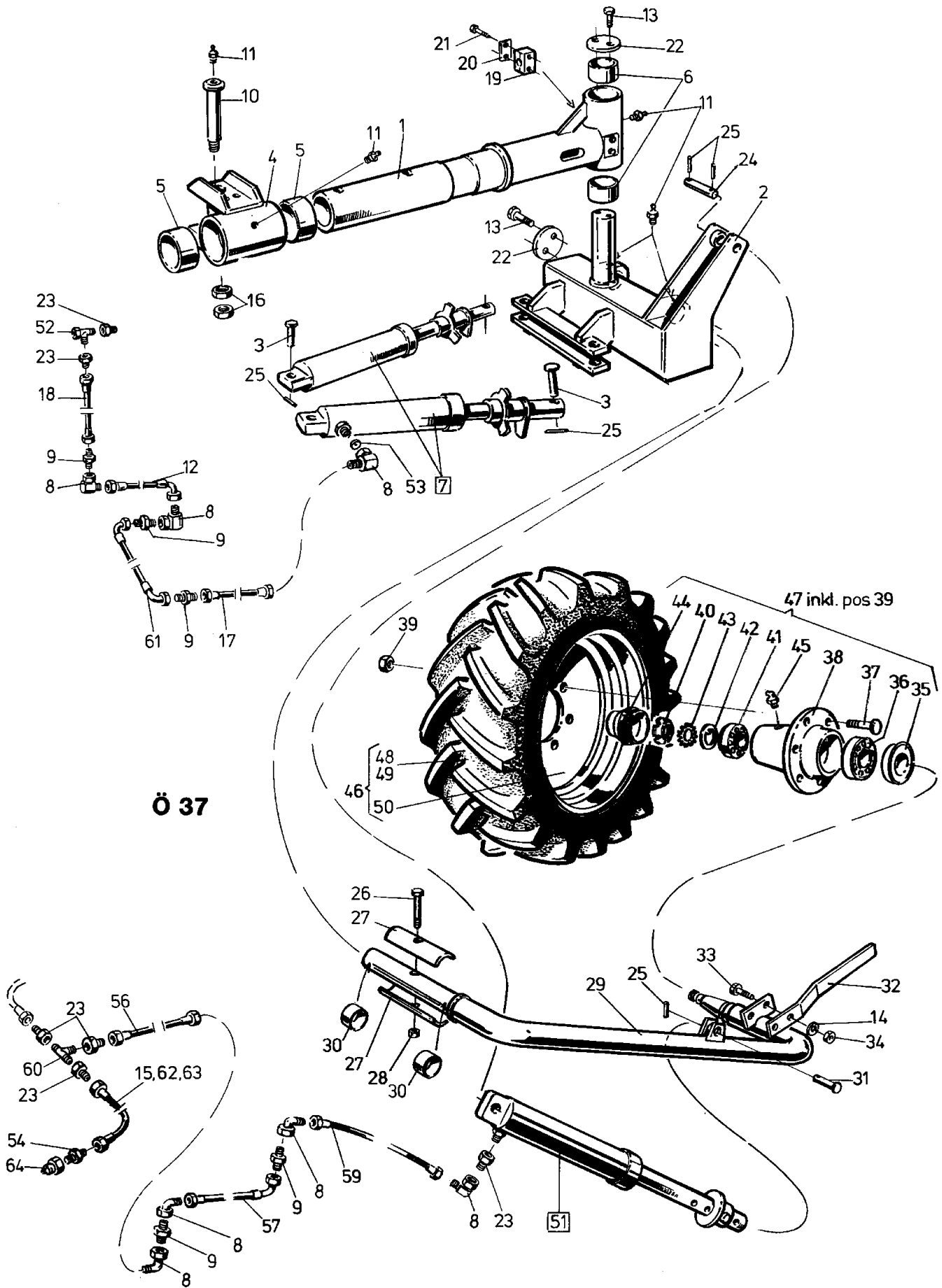
Ö 37

22
24

LÄNKHJUL CVL
HINTERRAD CVL
REAR WHEEL CVL
ROUE ARRIERE CVL

037

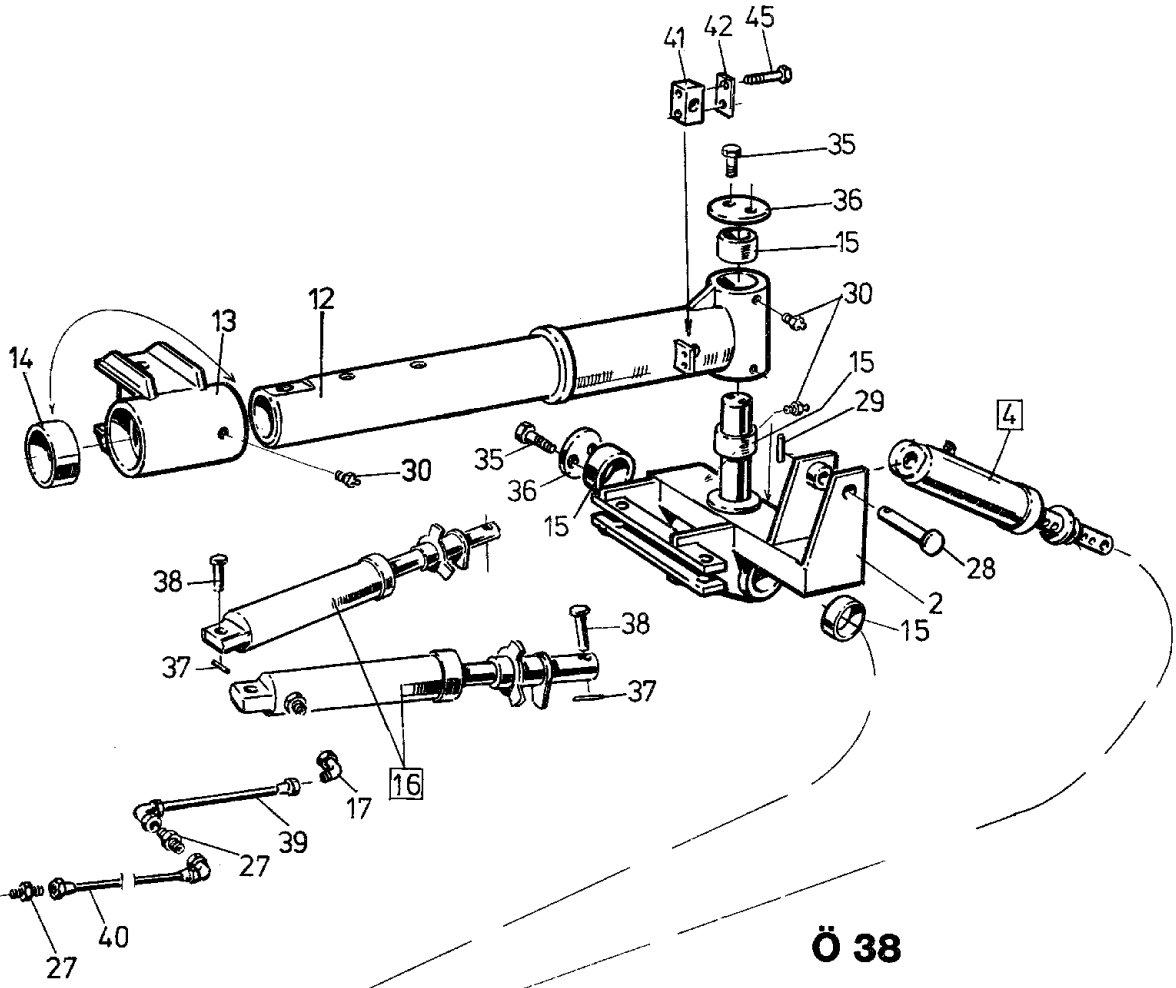
Pos.nr Pos.Nr Ref.No. Fig.No.	Detalj nr Best.Nr Part No. Code No.		Benämning	Bezeichnung	Description	Description
1	1659 15 40 90	inkl.pos 6	Bakre vridaxel	Drehwelle hinten	Turn-over axle rear	Axe de retournement arriér
2	1659 15 77 90	inkl.pos 30	Axelfäste	Achsbefestigung	Axle mounting	Attache dessiue
3	1657 23 99 01	Ø20	Cylindrisk bult	Zylinderbolzen	Pivot pin	Axe de corps de vérin
4	1659 14 90 90	inkl.pos 5	Bakre lagring	Lagerung hinten	Journal rear	Support arrier
5	1659 13 55 00		Lager	Lager	Bearing	Palier
6	1658 94 51 00		Lager	Lager	Bearing	Palier
7	1659 35 54 50	Ø39	Styrcylinder kompl	Steuer Zylinder	Steering cylinder	Vérin hydraulique direction
8	1659 29 39 00		L-adapt	Winkel-stück	Elbow-union	Raccord-angle
9	1659 24 34 00		Adapt	Verbindungsstück	Union	Raccord
10	1659 23 55 00		Tapp	Zylinderbolzen	Pivot pin	Axe
11	738 88 20 01	AHKR 1/8	Smörjnippel	Schmiernippel	Grease nipple	Graisseur
12	1659 35 68 00	L=1820	Slang	Schlauch	Hose	Tuyau flexible
13	725 25 40 51	M6S 12x40	Skruv	Schraube	Bolt	Vis
14	734 11 86 01	BRB 17x30	Bricka	Scheibe	Washer	Rondelle
15	1659 29 33 00	L=250	Plastspiral	Schlauchhalter	Hose collector	Spiral plastique
16	731 43 30 01	ML6M 30	Mutter	Mutter	Nut	Écrou
17	1659 35 73 00	L=450	Slang	Schlauch	Hose	Tuyau flexible
18	1659 35 67 00	L=750	Slang	Schlauch	Hose	Tuyau flexible
19	1659 33 94 00		Klammerhalvor	Klammer	Clamps	Collieres
20	1659 18 53 00		Täckplatta	Deckblech	Covering plate	Plaque de recouvrement
21	725 23 78 51	M6S 6x40	Skruv	Schraube	Bolt	Vis
22	1657 86 02 90		Stoppbricka	Sperrscheibe	Stoppwasher	Rondelle d'arret
23	1659 29 40 00		Adapt	Verbindungsstück	Union	Raccord
24	1657 38 65 00	Ø20	Cylindrisk pinne	Zylinderbolzen	Pivot pin	Axe de corps de vérin
25	721 42 62 01	FRP 4x32	Rörpinne	Hohlstift	Tension pin	Goupille cannelée
26	725 25 50 51	M6S 12x90	Skruv	Schraube	Bolt	Vis
27	1659 29 01 90		Skyddsplåt	Schutzblech	Guard plate	Jôle de protection
28	732 21 22 51	M6M 12	Mutter	Mutter	Nut	Écrou
29	1659 15 82 90		Hjulaxel	Radachse	Wheel axle	Essieu
30	1658 56 25 00		Lager	Lager	Bearing	Palier
31	1657 23 99 01	Ø20	Cylindrisk bult	Zylinderbolzen	Pivot pin	Axe de corps de vérin
32	1659 35 77 90		Avskrapare	Abstreifer	Scraper	Décrottor
33	725 26 28 51	M6S 16x40	Skruv	Schraube	Bolt	Vis
34	731 23 24 01	M6M 16	Mutter	Mutter	Nut	Écrou
35	1659 14 10 00		Tätning	Dichtung	Sealing ring	Joint d'étanchéité
36	1659 14 09 00		Rullager	Rollenlager	Roller bearing	Roulement a rouleaux
37	1658 66 00 00	M18x46	Skruv	Schraube	Bolt	Vis
38	1659 14 07 60		Nav	Nabe	Hub	Moyeu
39	1659 14 17 00	M18	Navmutter	Nabenmutter	Hub nut	Ecrou de moyeu
40	1659 11 59 00		Axelmutter	Achsmutter	Collar nut	Ecrou d'essieu
41	1659 14 08 00		Rullager	Rollenlager	Roller bearing	Roulement a rouleaux
42	1659 14 12 00		Slitbricka	Reibungsscheibe	Wearing washer	Rondelle d'usure
43	1659 14 13 00		Låsbricka	Sicherungscheibe	Lock washer	Rondelle d'arrét
44	1659 14 14 00		Navkapsel	Nabenkappe	Hub cap	Chaperon moyeu
45	738 88 30 01	BHCR 1/8	Smörjnippel	Schmiernippel	Grease nipple	Graisseur
46	1659 21 37 60	10,5x20"	Hjul kompl med fälg, däck och slang	Rad kompl. mit Felge, Reifen und Schlauch	Wheel compl. with rim, tyre and inner tube	Roue compl. avec jante, pneu et chambre à air
47	1658 69 23 60		Nav kompl	Nabe kompl.	Hub compl.	Moyeu compl.
48	1658 98 98 00	10,5x20"	Däck	Reifen	Tyre	Pneu
49	1658 98 99 00		Slang	Schlauch	Inner tube	Chambre à air
50	1658 99 00 60		Fälg	Felge	Rim	Jante
51	1658 63 34 50	Ø41	Länkhjulscylinder kompl	Hinterrad Zylinder kompl.	Rear wheel cylinder compl.	Vérin hydraulique rou arriere compl.
52	1659 30 68 00		T-adapt	T-Stück	T-union	Raccord en T
53	1659 35 79 00		Strypbricka	Drosselscheibe	Throttle washer	Rondelle étrangler



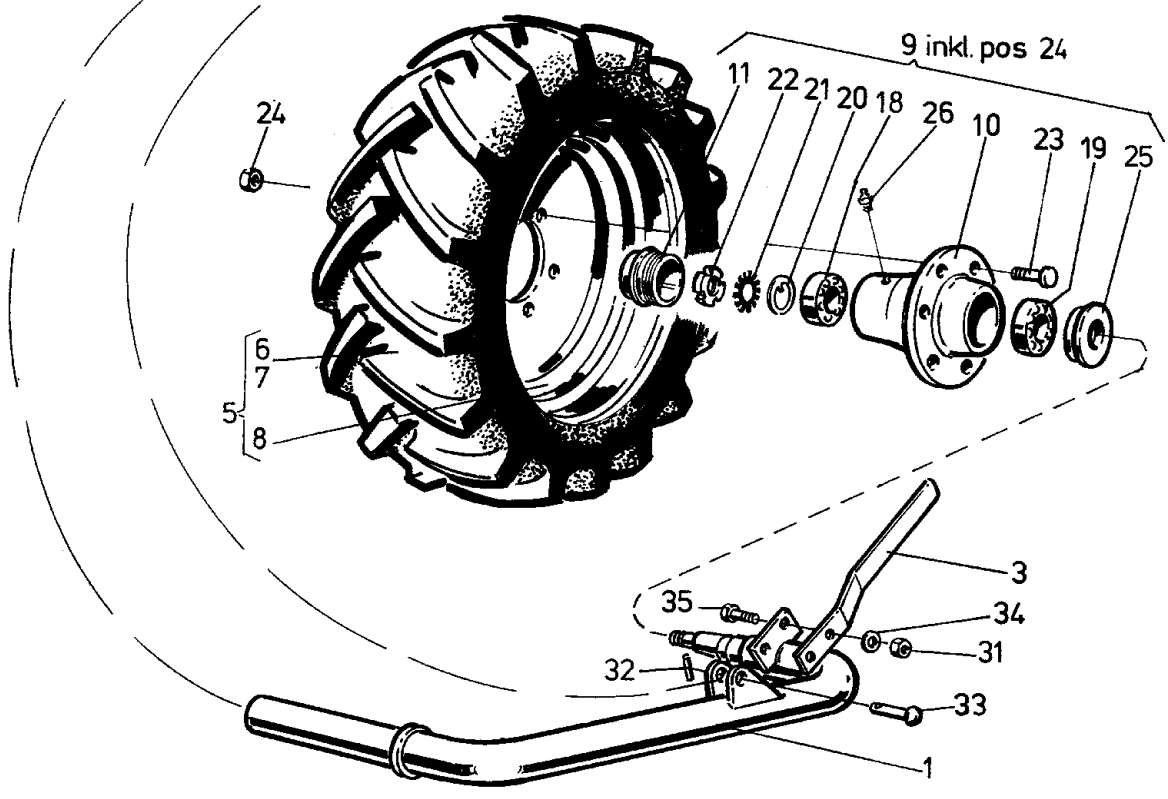
LÄNKHJUL CVL
HINTERRAD CVL
REAR WHEEL CVL
ROUE ARRIERE CVL

037

Pos.nr Pos.Nr Ref.No. Fig.No.	Detalj nr Best.Nr Part No. Code NO.		Benämning	Bezeichnung	Description	Description
54	1659 24 38 00		Adapt	Verbindungsstück	Union	Raccord
56	1659 35 62 00	L=1650	Slang	Schlauch	Hose	Tuyau flexible
57	1659 35 64 00	L=2900 498	Slang	Schlauch	Hose	Tuyau flexible
	1659 35 65 00	L=3880 598	Slang	Schlauch	Hose	Tuyau flexible
	1659 35 66 00	L=4700 698	Slang	Schlauch	Hose	Tuyau flexible
59	1659 29 20 00	L=550	Slang	Schlaue	Hose	Tuyau flexible
60	1657 30 13 00		Adapt	Verbindungsstück	Union	Raccord
61	1659 35 70 00	L=1700 498	Slang	Schlauch	Hose	Tuyau flexible
	1659 35 71 00	L=2600 598	Slang	Schlauch	Hose	Tuyau flexible
	1659 35 72 00	L=3500 698	Slang	Schlauch	Hose	Tuyau flexible
62	1659 29 43 00	L=2400	Slang	Schlauch	Hose	Tuyau flexible
63	1659 28 76 00	L=1000	Plastspiral	Schlauchhalter	Hose collector	Spiral plastique
64	1657 48 14 00		Handel	Schnellkupplung M	Quick coupler M	Raccord rapide M



Ö 38



9 inkl. pos 24

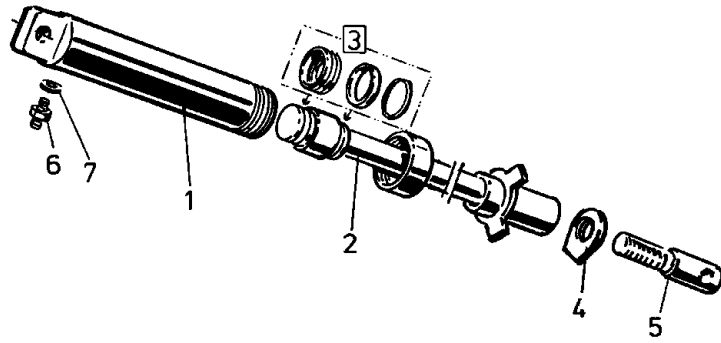
LÄNKHJUL DVL
HINTERRAD DVL
REAR WHEEL DVL
ROU ARRIERE DVL

038

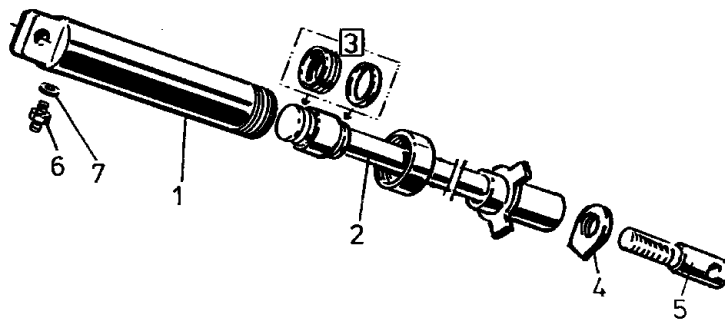
Pos.nr
Pos.Nr
Ref.No.
Fig.No.

Detalj nr
Best.Nr
Part No.
Code No.

			Benämning	Bezeichnung	Description	Description
1	1659 18 96 90		Hjulaxel	Radachse	Wheel axle	Essieu
2	1659 18 84 90		Axelfäste	Achsbefestigung	Axle mounting	Attache d'essieu
3	1658 99 02 90		Avskrapare	Abstreifer	Scraper	Décrottoir
4	1659 21 24 50	042	Länkhjulscylinder kompl	Hinterradzylinder kompl.	Rear wheel cylinder compl.	Vérin hydraulique rou arriere compl.
5	1659 21 36 60	400x26,5"	Hjul kompl med fälg, däck och slang	Rad kompl. mit Felge, Reifen und Schlauch	Wheel compl. with rim, tyre and inner tube	Roue compl. avec jante, pneuet chambre à air
6	1659 28 07 00		Däck	Reifen	Tyre	Pneu
7	1659 28 08 00		Slang	Schlauch	Inner tube	Chambre à air
8	1659 28 09 60		Fälg	Felge	Rim	Jante
9	1658 40 38 60		Nav kompl	Nabe kompl.	Hub compl.	Moyeu compl.
10	1658 40 39 60		Nav	Nabe	Hub	Moyeu
11	1658 40 40 00		Kapsel	Kapsel	Hub cab	Chapeau
12	1659 19 00 90	inkl. pos 15	Bakre vridaxel	Drehwelle hinten	Turn-over axle rear	Axe de retournement arrier
13	1659 19 08 90	inkl. pos 14	Bakre lagring	Lagerung hinten	Journal rear	Support arrier
14	1659 19 66 00		Lager	Lager	Bearing	Palier
15	1658 59 65 00		Lager	Lager	Bearing	Palier
16	1659 35 43 50	040	Styrcylinder	Steuer Zylinder	Steering cylinder	Vérin hydraulique direction
17	1657 78 26 00		L-adapt	Winkel-stück	Elbow-union	Raccord-angle
18	1657 59 42 00		Rulllager	Rollenlager	Roller bearing	Roulement a rouleaux
19	1657 59 43 00		Rullager	Rollenlager	Roller bearing	Roulement a rouleaux
20	1657 59 44 00		Låsbricka	Sicherungsscheibe	Lock washer	Rondelle d'arret
21	1657 59 45 00		Slitbricka	Reibungsscheibe	Wearing washer	Rondelle d'usure
22	1657 88 70 00		Axelmutter	Achsmutter	Collar nut	Ecrou d'essieu
23	1657 59 46 00		Navskruv	Nabenschraube	Hub screw	Vis de moyeu
24	1657 59 47 00		Navmutter	Nabenmutter	Hub nut	Ecrou de moyeu
25	1657 89 06 00		Tätning	Dichtung	Sealing ring	Joint d'étanchéité
26	738 88 30 01	BHKR 1/8	Smörjnippel	Schmiernippel	Grease nipple	Graisneur
27	1657 59 53 00		Adapt	Verbindungsstück	Union	Raccord
28	1659 19 16 00		Tapp	Zylinderbolzen	Pivot pin	Axe de corps de vérin
29	721 44 19 01	FRP 10x40	Rörpinne	Hohlstift	Tension pin	Goupille cannelée
30	738 88 20 01	AHKR 1/8	Smörjnippel	Schmiernippel	Grease nipple	Graisneur
31	731 23 24 01	M6M 16	Mutter	Mutter	Nut	Ecrou
32	721 43 47 01	FRP 6x40	Rörpinne	Hohlstift	Tension pin	Goupille cannelée
33	1657 56 81 00		Cylindrisk bult	Zylinderbolzen	Pivot pin	Axe de corps de vérin
34	734 11 86 01	BRB 17x30	Bricka	Scheibe	Washer	Rondelle
35	725 26 28 51	M6S 16x40	Skruv	Schraube	Bolt	Vis
36	1659 20 56 90		Stoppbricka	Sperrscheibe	Stop washer	Rondelle d'arret
37	721 42 62 01	FRP 4x32	Rörpinne	Hohlstift	Tension pin	Goupille cannelée
38	1657 23 99 01	020	Cylindrisk bult	Zylinderbolzen	Pivot pin	Axe de corps de vérin
39	1659 32 07 00	L=740	Slang	Schlauch	Hose	Tuyau flexible
40	1659 28 64 00	L=4350 5108	Slang	Schlauch	Hose	Tuyau flexible
	1659 32 08 00	L=5350 6108	Slang	Schlauch	Hose	Tuyau flexible
	1659 28 65 00	L=6350 7108	Slang	Schlauch	Hose	Tuyau flexible
41	1659 35 40 00		Klammerhalvor	Klammer	Clamps	Colliers
42	1659 35 39 00		Täckplatta	Deckblech	Covering plate	Rondelle d'en- tretoisement
43	725 23 68 51	M6S 6x16	Skruv	Schraube	Bolt	Vis



Ö 39



Ö 40

STYRCYLINDER CVL
 STEUERZYLINDER CVL
 STEERING CYLINDER CVL
 VÉRIN HYDRAULIQUE DIRECTION CVL

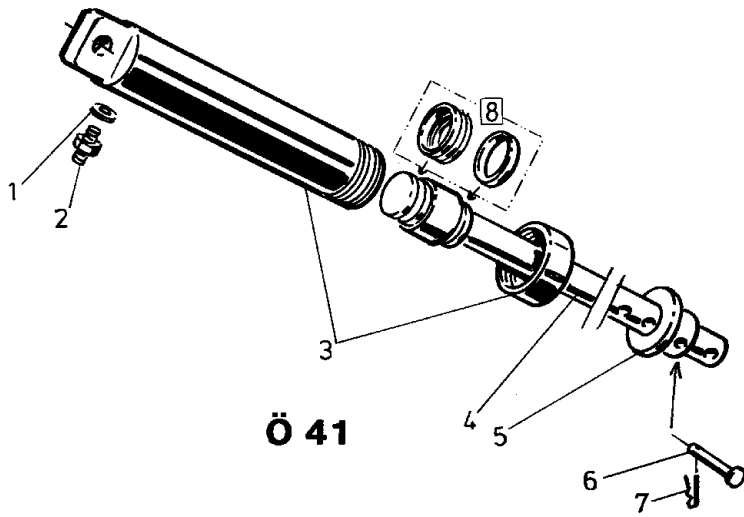
039

Pos.nr Pos.Nr Ref.No. Fig.No.	Detalj nr Best.Nr Part No. Code No.		Benämning	Bezeichnung	Description	Description
	1659 35 54 50	∅50	Styrcylinder kompl	Steuerzylinder kompl.	Steering cylinder compl.	Vérin hydraulique direction compl.
1	1659 35 55 50		Cylinderrör	Zylindermantel	Cylinder jacket	Corps de cylindre
2	1659 35 58 50	inkl.pos 3	Kolvstäng kompl	Kolbenstange kompl.	Piston rod compl.	Tige de piston compl.
3	1658 62 56 00		Packningssats	Packungsgarnitur	Set of seals	Jeu de joints
4	1659 30 79 00		Låsarm	Kontermutter	Locking nut	Écrou de verroui
5	1659 35 44 00		Stångände	Kolbenstangenende	Piston rod end	Orielle tige piston
6	1659 24 38 00		Adapt	Verbindungsstück	Union	Raccord
7	1658 03 16 00		Tättningsbricka	Dischtungsscheibe	Sealing washer	Rondelle d'etanchéite

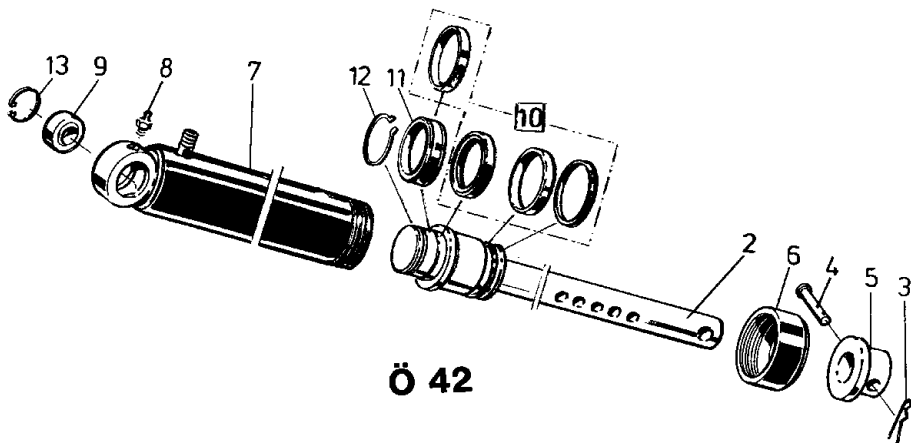
STYRCYLINDER DVL
 STEUERZYLINDER DVL
 STEERING CYLINDER DVL
 VÉRIN HYDRAULIQUE DIRECTION DVL

040

Pos.nr Pos.Nr Ref.No. Fig.No.	Detalj nr Best.Nr Part No. Code No.		Benämning	Bezeichnung	Description	Description
	1659 35 43 50	∅63	Styrcylinder kompl	Steuerzylinder kompl.	Steering cylinder compl.	Vérin hydraulique direction compl.
1	1659 35 47 50		Cylinderrör	Zylindermantel	Cylinder jacket	Corps de cylindre
2	1659 35 45 50	inkl.pos 3	Kolvstäng kompl	Kolbenstange kompl.	Piston rod compl.	Tige de piston compl.
3	1659 30 76 00		Packningssats	Packungsgarnitur	Set of seals	Jeu de joints
4	1659 30 79 00		Låsarm	Kontermutter	Locking nut	Écrou de verroui
5	1659 35 44 00		Stångände	Kolbenstangenende	Piston rod end	Orielle tige piston
6	1658 03 17 00		Adapt	Verbindungsstück	Union	Raccord
7	1658 03 16 00		Tättningsbricka	Dischtungsscheibe	Sealing washer	Rondelle d'etanchéite



Ö 41



Ö 42

LÄNKHJULSCYLINDER CVL
HINTERRAD ZYLINDER CVL
REAR WHEEL CYLINDER CVL
VÉRIN HYDRAULIQUE ROU ARRIERE CVL

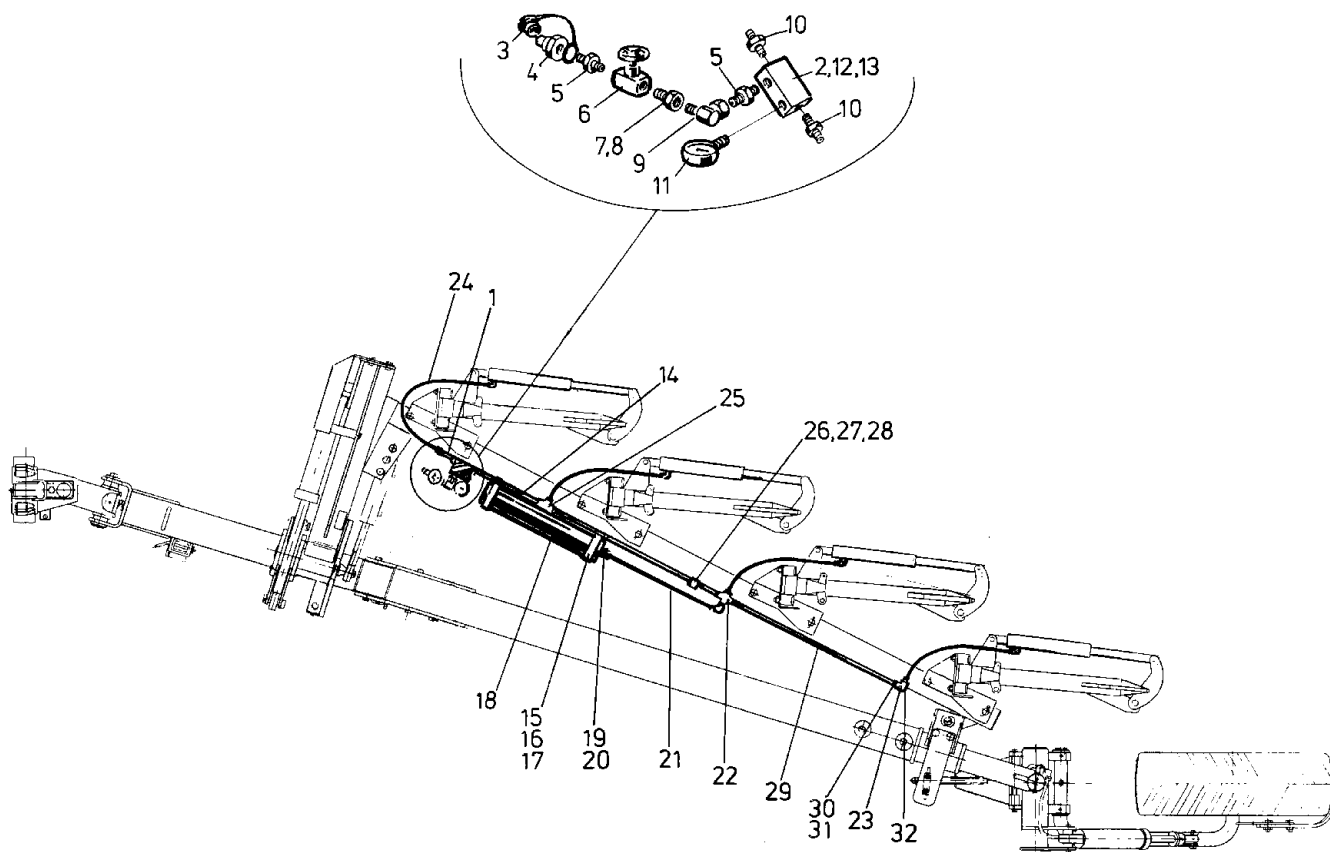
041

Pos.nr Pos.Nr Ref.No. Fig.No.	Detalj nr Best.Nr Part No. Code No.		Benämning	Bezeichnung	Description	Description
	1658 63 34 50	520-782, Ø63	Länkhjulscylinder kompl	Hinterradzylinder kompl.	Rear wheel cylinder compl.	Vérin hydraulique rou arriere compl.
1	1658 03 16 00		Tättningsbricka	Dichtungsscheibe	Sealing washer	Rondelle d'étanchéité
2	1658 03 17 00		Adapt	Verbindungsstück	Union	Raccord
3	1658 63 31 50		Cylinderrör	Zylindermantel	Cylinder jacket	Corps de cylindre
4	1658 63 28 50	inkl.pos 8	Kolvstång kompl	Kolbenstange kompl.	Piston rod compl.	Tige de piston compl.
5	1658 61 81 50		Stoppring	Anschlagsring	Stop ring	Bague d'arrêt
6	1659 12 62 00		Cylindrisk bult	Zylinderbolzen	Pivot pin	Axe d'arrêt
7	1658 57 63 00		Låsfjäder	Klemmfeder	Locking spring	Goupille cavalier
8	1659 30 76 00		Packningsats	Packungsgarnitur	Set of seals	Jeu de joints

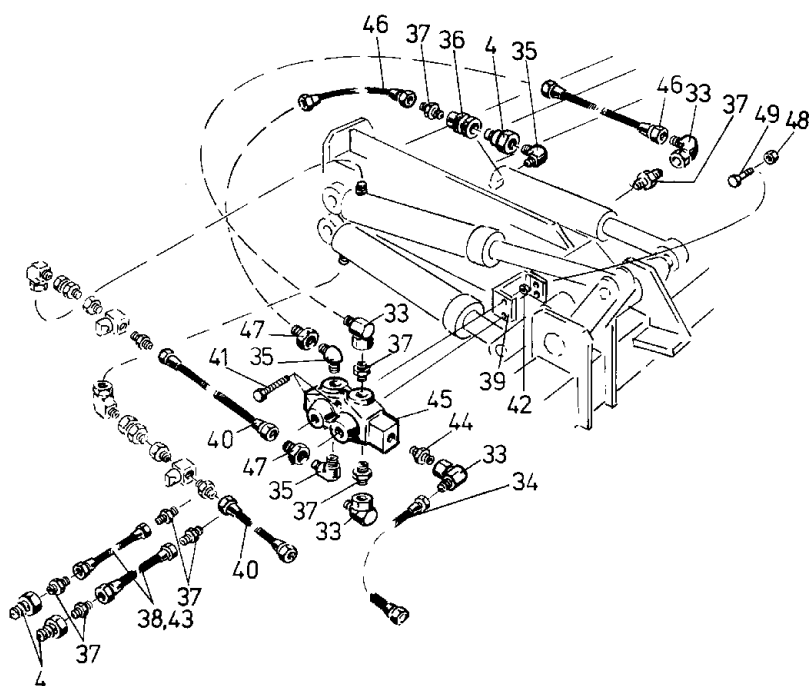
LÄNKHJULSCYLINDER DVL
HINTERRAD ZYLINDER DVL
REAR WHEEL CYLINDER DVL
VÉRIN HYDRAULIQUE ROU ARRIERE DVL

042

Pos.nr Pos.Nr Ref.No. Fig.No.	Detalj nr Best.Nr Part No. Code No.		Benämning	Bezeichnung	Description	Description
	1659 21 24 50	565-825, Ø80	Länkhjulscylinder kompl	Hinterradzylinder kompl.	Rear wheel cylinder compl.	Vérin hydraulique rou arriere compl.
2	1659 18 47 50	inkl.pos 10,11,12	Kolvstång kompl	Kolbenstange kompl.	Piston rod compl.	Tige de piston compl.
3	1658 57 63 00		Låsfjäder	Klemmfeder	Locking spring	Goupille cavalier
4	1659 18 48 00		Cylindrisk bult	Zylinderbolzen	Pivot pin	Axe d'arrêt
5	1659 18 49 50		Stoppring	Anschlagsring	Stop ring	Bague d'arrêt
6	1659 12 48 50		Mantelring	Mantelring	Cylind jacket ring	Fermeture de corps de cylindre
7	1659 12 49 52		Cylinderrör	Zylindermantel	Cylinder jacket	Corps de cylindre
8	738 88 20 01	AHKR 1/8	Smörjnippel	Schmiernippel	Grease nipple	Graisser
9	1658 64 05 02		Ledlager	Lager	Bearing	Palier
10	1659 30 74 00		Packningsats	Packungsgarnitur	Set of seals	Jeu de joints
11	1659 12 68 00		Packningshållare	Packungshalter	Seal retainer	Support de jeu de joint
12	735 31 52 01	SgA 70	Spårring	Sicherungsring	Circlip	Circlips
13	735 31 40 11	SgH 47	Spårring	Sicherungsring	Circlip	Circlips



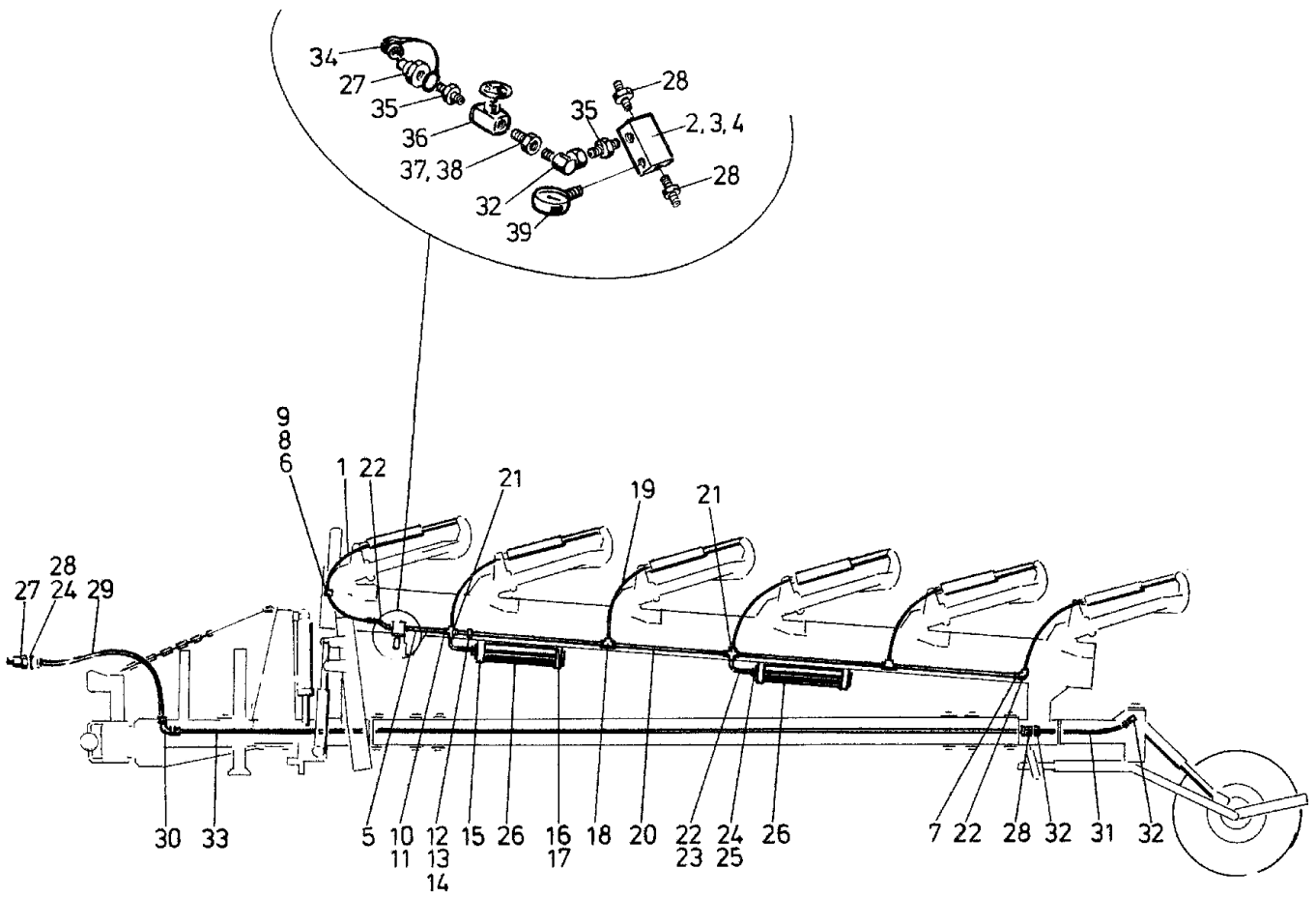
Ö 43



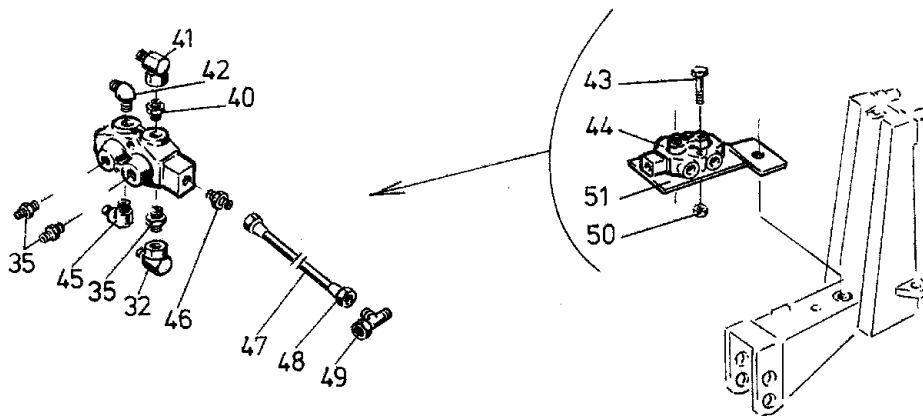
HYDRAULISKT SYSTEM CVL
 HYDRAULSYSTEM CVL
 HYDRAULIC SYSTEM CVL
 SYSTEM HYDRAULIQUE CVL

Ü43

Pos.nr Pos.Nr Ref.No. Fig.No.	Detalj nr Best.Nr Part No. Code No.		Benämning	Bezeichnung	Description	Description
1	1659 27 06 00		Oljerör	Rohr	Tube	Tuyau
2	1658 56 37 00		Kopplingsblock	Verbindungsblock	Union chest	Dispositiv de raccord
3	1657 83 83 00		Handelsskydd	Schutz	Guard	Protection
4	1657 48 14 00		Handel	Schnellkupplung M	Quick coupler M	Raccord rapide M
5	1656 54 78 00		Adapt	Verbindungsstück	Union	Raccord
6	1657 30 57 00		Avstängningsventil	Absperrventil	Shut off valve	Soupape d'arrêt
7	1658 59 18 00		Adapt	Verbindungsstück	Union	Raccord
8	1659 17 01 00	Ø12,5x28	Filterinsats	Filter	Filter	Filtre
9	1657 78 26 00		L-adapt	Winkel-Stück	Elbow-union	Raccord-angle
10	1657 57 52 00		Adapt	Verbindungsstück	Union	Raccord
11	1658 07 50 00		Manometer	Manometer	Pressure gauge	Manomètre
12	725 25 01 51	M6S 10x50	Skruv	Schraube	Bolt	Vis
13	731 23 20 01	M6M 10	Mutter	Mutter	Nut	Écrou
14	1659 27 09 00	L=300	Oljerör	Rohr	Tube	Tuyau
15	1659 17 79 50		Akkumulatorfäste	Akkumulatorhalter	Accumulator bracket	Support d'accumulateur
16	725 25 50 51	M6S 12x90	Skruv	Schraube	Bolt	Vis
17	731 23 22 01	M6M 12	Mutter	Mutter	Nut	Écrou
18	1659 19 38 50		Akkumulator	Akkumulator	Accumulator	Accumulateur
19	1658 03 16 00		Tättningsbricka	Dichtungsscheibe	Sealing washer	Rondelle d'étanchéité
20	1658 03 17 00		Adapt	Verbindungsstück	Union	Raccord
21	1659 27 10 00	L=540	Slang	Schlauch	Hose	Tuyau flexible
22	1657 59 28 00		Korsadapt	Kreuz-Stück	Four-way union	Raccord en croix
23	1657 57 47 00		L-adapt	Winkel-Stück	Elbow-union	Raccord-angle
24	1658 94 85 00	L=650	Slang	Schlauch	Hose	Tuyau flexible
25	1657 57 46 00		T-adapt	T-Stück	T-union	Raccord en T
26	1659 12 04 00		Klammerhalvor	Klammer	Clamps	Collieres
27	1659 12 05 00		Täckplatta	Deckblech	Covering plate	Plaque de recouvrement
28	725 23 76 51	M6S 6x35	Skruv	Schraube	Bolt	Vis
29	1659 19 36 00	L=860	Oljerör	Rohr	Tube	Tuyau
30	1657 59 34 00		Mutter	Mutter	Nut	Écrou
31	1657 59 35 00		Skärring	Schneidring	Olive	Cone de tuyau
32	1658 30 50 00		L-adapt	Winkel-Stück	Elbow-union	Raccord-angle
33	1659 29 39 00		L-adapt	Winkel-Stück	Elbow-union	Raccord-angle
34	1659 35 67 00	L=750	Slang	Schlauch	Hose	Tuyau flexible
35	1658 58 68 00		L-adapt	Winkel-Stück	Elbow-union	Raccord-angle
36	1657 48 15 00		Hondel	Schnellkupplung F	Quick coupler F	Raccord rapide F
37	1659 24 38 00		Adapt	Verbindungsstück	Union	Raccord
38	1659 29 33 00	L=250	Plastspiral	Schlauchhalter	Hose collector	Spiral plastique
39	1659 32 65 00		Fäste	Halter	Bracket	Support
40	1659 35 73 00	L=470	Slang	Schlauch	Hose	Tuyau flexible
41	725 23 82 51	M6S 6x60	Skruv	Schraube	Bolt	Vis
42	731 23 16 01	M6M 6	Mutter	Mutter	Nut	Écrou
43	1659 35 63 00	L=3000	Slang	Schlauch	Hose	Tuyau flexible
44	1659 35 74 00		Adapt	Verbindungsstück	Union	Raccord
45	1659 32 98 50		Omkastarventil	Reversierventil	Reversing valve	Commutateur soupape
46	1659 35 75 00	L=900	Slang	Schlauch	Hose	Tuyau flexible
47	1659 29 40 00		Adapt	Verbindungsstück	Union	Raccord
48	731 23 18 01	M6M 8	Mutter	Mutter	Nut	Écrou
49	725 24 59 51	M6S 8x40	Skruv	Schraube	Bolt	Vis



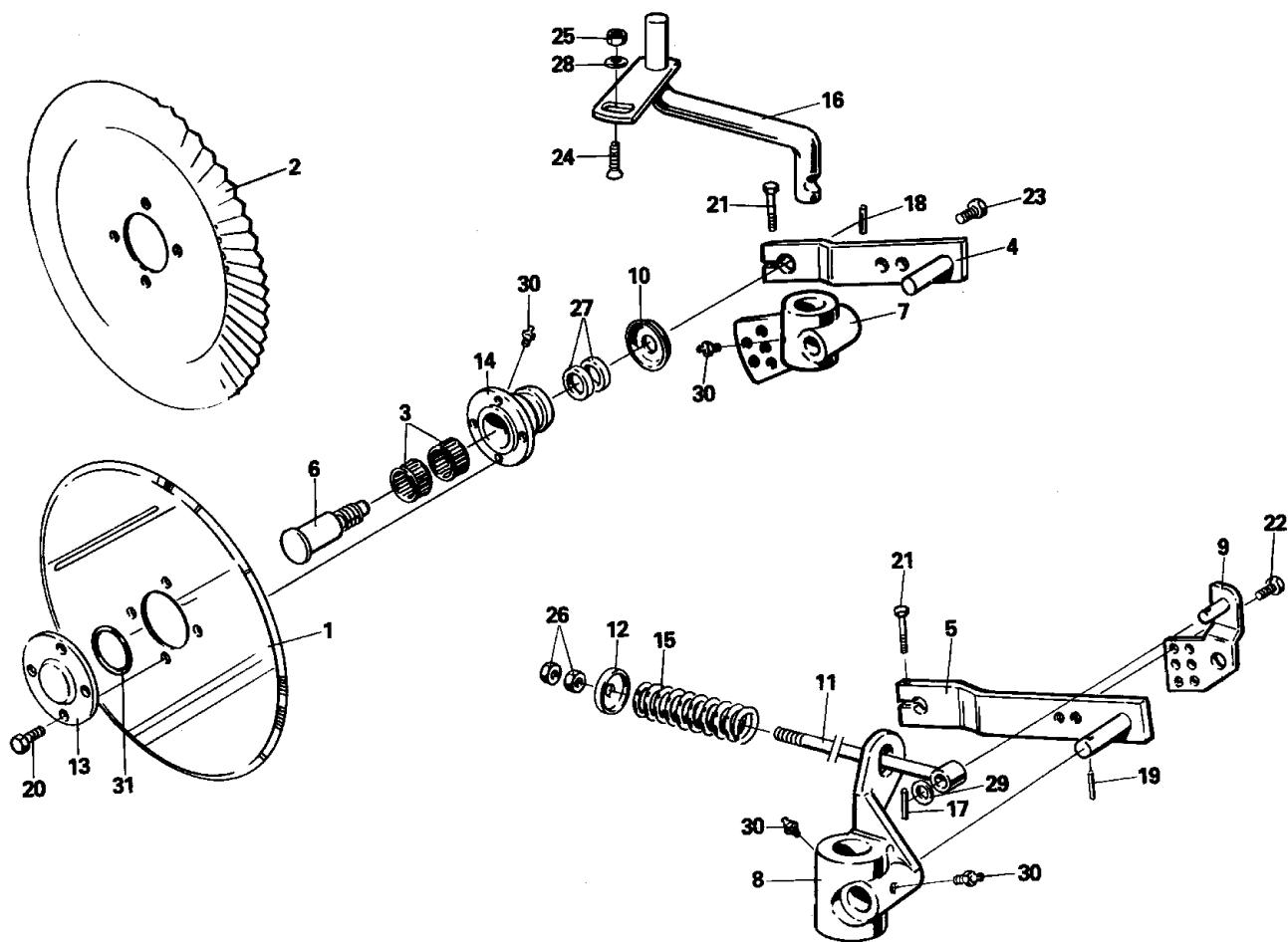
Ö 44



HYDRAULISKT SYSTEM DVL
HYDRAULSYSTEM DVL
HYDRAULIC SYSTEM DVL
SYSTEM HYDRAULIQUE DVL

044

Pos.nr Pos.Nr Ref.No. Fig.No.	Detalj nr Best.Nr Part No. Code NO.		Benämning	Bezeichnung	Description	Description
1	1659 21 34 00	L=945	Slang	Schlauch	Hose	Tuyau flexible
2	1658 56 37 00		Kopplingsblock	Verbindungsblock	Union chest	Dispositiv de raccord
3	725 25 01 51	M6S 10x50	Skruv	Schraube	Bolt	Vis
4	731 23 20 01	M6M 10	Mutter	Mutter	Nut	Écrou
5	1659 21 33 00		Oljerör	Rohr	Tube	Tuyau
6	1659 18 52 00		Klammerhalvor	Klammer	Clamps	Collieres
7	1657 57 47 00		L-adapt	Winkel-Stück	Elbow-union	Raccord-angle
8	1659 18 53 00		Täckplatta	Deckblech	Covering plate	Plaque de recouvrement
9	725 23 78 51	M6S 6x40	Skruv	Schraube	Bolt	Vis
10	1657 59 34 00		Mutter	Mutter	Nut	Écrou
11	1657 59 35 00		Skärring	Schneidring	Olive	Cone de tuyau
12	1659 12 04 00		Klammerhalvor	Klammer	Clamps	Collieres
13	1659 12 05 00		Täckplatta	Deckblech	Covering plate	Plaque de recouvrement
14	725 23 76 51	M6S 6x35	Skruv	Schraube	Bolt	Vis
15	1659 17 79 50		Akkumulatorfäste	Akkumulatorhalter	Accumulator bracket	Support d'accumulateur
16	725 25 50 51	M6S 12x90	Skruv	Schraube	Bolt	Vis
17	731 23 22 01	M6M 12	Mutter	Mutter	Nut	Écrou
18	1657 57 46 00		T-adapt	T-Stück	T-union	Raccord en T
19	1659 21 32 00	L=750	Slang	Schlauch	Hose	Tuyau flexible
20	1658 62 76 00	L=958	Oljerör	Rohr	Tube	Tuyau
21	1657 59 28 00		Korsadapt	Kreuz-Stück	Four-way union	Raccord en croix
22	1658 30 50 00		L-adapt	Winkel-Stück	Elbow-union	Raccord-angle
23	1659 21 35 00	L=320	Slang	Schlauch	Hose	Tuyau flexible
24	1658 03 16 00		Tättningsbricka	Dichtungsscheibe	Sealing washer	Rondelle d'étanchéité
25	1658 03 17 00		Adapt	Verbindungsstück	Union	Raccord
26	1659 19 38 50		Akkumulator	Akkumulator	Accumulator	Accumulateur
27	1657 48 14 00		Handel	Schnellkupplung M	Quick coupler M	Raccord rapide M
28	1657 57 52 00		Adapt	Verbindungsstück	Union	Raccord
29	1659 21 56 00	L=2500	Slang	Schlauch	Hose	Tuyau flexible
30	1657 59 53 00		Adapt	Verbindungsstück	Union	Raccord
31	1657 64 79 00	L=640	Slang	Schlauch	Hose	Tuyau flexible
32	1657 78 26 00		L-Adapt	Winkel-Stück	Elbow-Union	Raccord-angle
33	1659 24 56 00	L=5600 5108	Slang	Schlauch	Hose	Tuyau flexible
	1659 21 19 00	L=6600 6108	Slang	Schlauch	Hose	Tuyau flexible
	1659 21 20 00	L=7600 7108	Slang	Schlauch	Hose	Tuyau flexible
34	1657 83 83 00		Handelsskydd	Schutz	Guard	Protection
35	1656 54 78 00		Adapt	Verbindungsstück	Union	Raccord
36	1657 30 57 00		Avstängningsventil	Absperrventil	Shut off valve	Soupape d'arrêt
37	1658 59 18 00		Adapt	Verbindungsstück	Union	Raccord
38	1659 17 01 00	Ø12,5x28	Filterinsats	Filter	Filter	Filtre
39	1658 07 50 00		Manometer	Manometer	Pressure guage	Manomètre
40	1657 72 31 00		Adapt	Verbindungsstück	Union	Raccord
41	1658 56 36 00		L-adapt	Winkel-Stück	Elbow-union	Raccord-angle
42	1657 72 21 00		L-adapt	Winkel-Stück	Elbow-union	Raccord-angle
43	725 23 82 51	M6S 6x60	Skruv	Schraube	Bolt	Vis
44	1659 32 98 50		Omkastarventil	Reversierventil	Reversing valve	Commutateur soupape
45	1658 58 68 00		L-adapt	Winkel-Stück	Elbow-union	Raccord-angle
46	1657 90 31 00		Adapt	Verbindungsstück	Union	Raccord
47	1659 24 66 00	L=500	Slang	Schlauch	Hose	Tuyan flexible
48	1658 57 69 00		Adapt	Verbindungsstück	Union	Raccord
49	1659 30 68 00		T-adapt	T-Stück	T-union	Raccord en T
50	731 23 16 01	M6M 6	Mutter	Mutter	Nut	Écrou
51	1659 35 60 50		Fästplåt	Halter	Bracket	Support



Ö 45

36.38

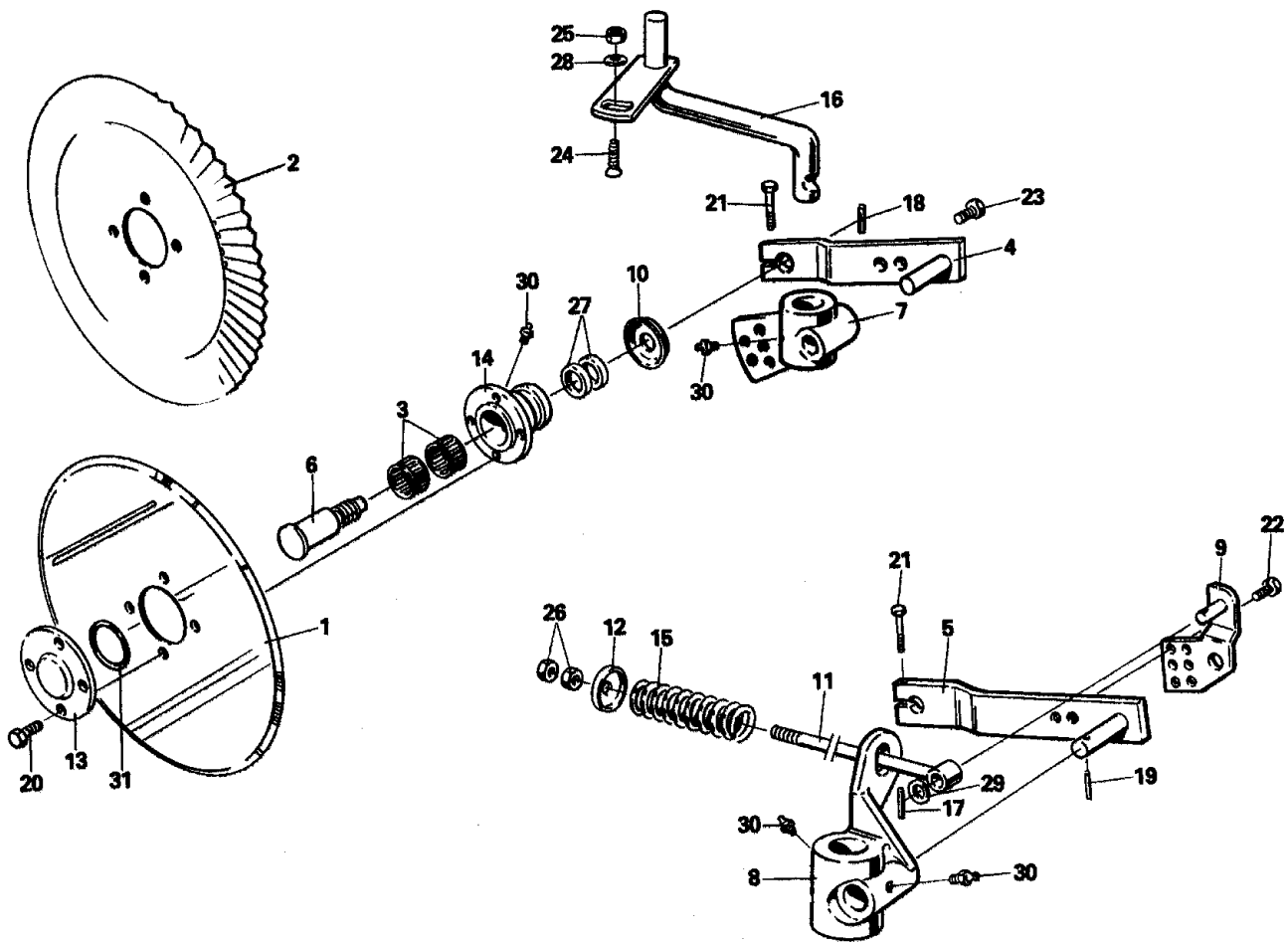
SKIVRIST
SCHEIBENSECH
DISC COULTER
COUTRE CIRCULAIRE

Ø450=18"
Ø500=20"

R=Höger L=Vänster
R=Rechts L=Links
R=Right L=Left
R=Droite L=Gauche

045

Pos.nr Pos.Nr Ref.No. Fig.No.	Detail nr Best.Nr Part No. Code No.	Benämning	Bezeichnung	Description	Description	
	1658 62 27 01	Ø450 L	Fjädrande skivrist med arm kompl	Gef. Scheibensech mit Arm kompl.	Spring-loaded disc coultter with arm compl.	Coutre circulaire à ressort avec bras compl.
	1658 62 26 01	Ø450 R	Fjädrande skivrist med arm kompl	Gef. Scheibensech mit Arm kompl.	Spring-loaded disc coultter with arm compl.	Coutre circulaire à ressort avec bras compl.
	1658 62 27 03	Ø500 L	Fjädrande skivrist med arm kompl	Gef. Scheibensech mit Arm kompl.	Spring-louded disc coultter with arm compl.	Coutre circulaire à ressort avec bras compl.
	1658 62 26 03	Ø500 R	Fjädrande skivrist med arm kompl	Gef. Scheibensech mit Arm kompl.	Spring-louded disc coultter with arm compl.	Coutre circulaire à ressort avec bras compl.
	1658 62 27 05	Ø500 L	Fjädrande skivrist ripplad, med arm kompl	Gef. Scheibensech mit Arm kompl. gewellt	Spring-louded disc coultter with arm compl. rippled edge	Coutre circulaire à ressort avec bras compl. ondule
	1658 62 26 05	Ø500 R	Fjädrande skivrist ripplad, med arm kompl	Gef. Scheibensech mit Arm kompl. gewellt	Spring-louded disc coultter with arm compl. rippled edge	Coutre circulaire à ressort avec bras compl. ondule
	1658 62 26 34	Ø450 R CVL-F	Skivrist med arm kompl	Scheibensech mit Arm kompl.	Disc coultter with arm compl.	Coutre circulaire avec bras compl.
	1658 62 27 34	Ø450 L CVL-F	Skivrist med arm kompl	Scheibensech mit Arm kompl.	Disc coultter with arm compl.	Coutre circulaire avec bras compl.
	1658 62 26 35	Ø500 R CVL-F	Skivrist med arm kompl	Scheibensech mit Arm kompl.	Disc coultter with arm compl.	Coutre circulaire avec bras compl.
	1658 62 27 35	Ø500 L CVL-F	Skivrist med arm kompl	Scheibensech mit Arm kompl.	Disc coultter with arm compl.	Coutre circulaire avec bras compl.
	1658 62 26 36	Ø500 R CVL-F	Skivrist ripplad med arm kompl	Scheibensech mit Arm kompl. gewellt	Disc coultter with Arm compl. rippled edge	Coutre circulaire avec bras compl. ondule
	1658 62 27 36	Ø500 L CVL-F	Skivrist ripplad med arm kompl	Scheibensech mit Arm kompl. gewellt	Disc coultter with arm compl. rippled edge	Coutre circulaire avec bras compl. ondule
1	1657 25 47 00	Ø450	Skivristklinga slät	Sechscheibe	Coultter disc plain	Disque de coutre
	1658 06 62 00	Ø500	Skivristklinga slät	Sechscheibe	Coultter disc plain	Disque de coutre
2	1658 06 63 00	Ø500	Skivristklinga ripplad	Sechscheibe gewellt	Rippled edge coultter disc	Disque de coutre ondule
3	1657 55 45 00		Nållager	Nadellager	Needle bearing	Coussinet
4	1658 66 47 90	L	Arm	Scheibensecharm	Disc coultter arm	Bras de coutre
	1658 66 44 90	R	Arm	Scheibensecharm	Disc coultter arm	Bras de coutre
5	1658 66 42 90	L	Arm	Scheibensecharm	Disc coultter arm	Bras de coutre
	1658 66 39 90	R	Arm	Scheibensecharm	Disc coultter arm	Bras de coutre
6	1658 56 71 00	L	Axeltapp	Welle	Stube axle	Axe
	1658 10 76 00	R	Axeltapp	Welle	Stube axle	Axe
7	1658 66 19 90	L	Lagring	Lagerung	Journal	Support
	1658 66 18 90	R	Lagring	Lagerung	Journal	Support
8	1658 66 17 90	L	Lagring	Lagerung	Journal	Support
	1658 66 16 90	R	Lagring	Lagerung	Journal	Support
9	1658 97 32 90	L	Hävarm	Hebel-Stück	Lever bracket	Support de levier
	1658 95 80 90	R	Hävarm	Hebel-Stück	Lever bracket	Support de levier
10	1658 09 59 00		Tättningsbricka	Dichtungsscheibe	Dust cover	Rondelle d'étanchéité
11	1658 54 38 00		Spännskruv	Spannschraube	Spring retainer	Tige de ressort



Ö 45

36.38

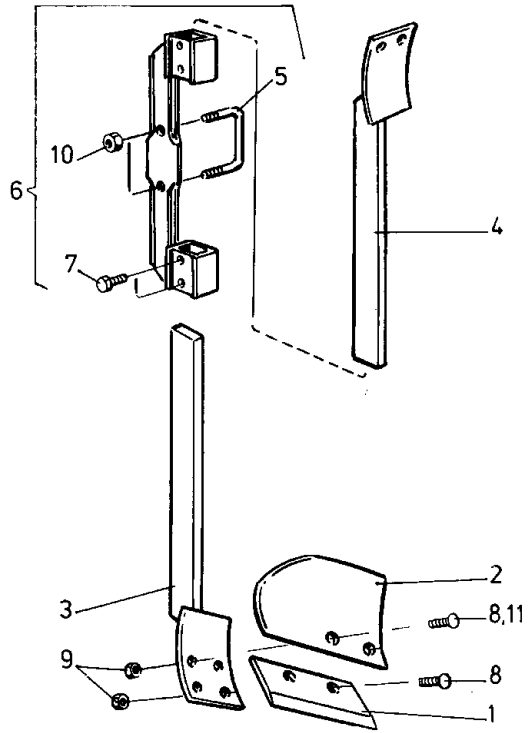
SKIVRIST
SCHEIBENSECH
DISC COULTER
COUTRE CIRCULAIRE

∅450=18"
∅500=20"

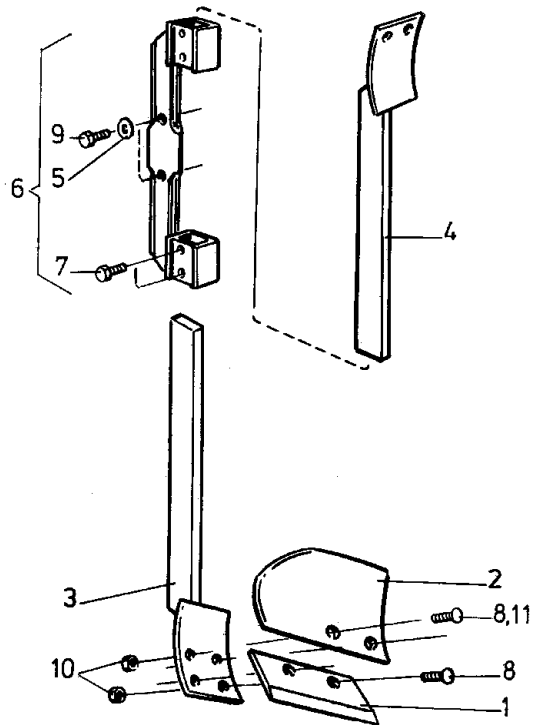
R=Höger L=Vänster
R=Rechts L=Links
R=Right L=Left
R=Droite L=Gauche

Pos.nr Pos.Nr Ref.No. Fig.No.	Detail nr Best.Nr Part No. Code No.	Benämning	Bezeichnung	Description	Description
12	1658 09 61 00	Bricka	Scheibe	Washer	Rondelle
13	1658 09 66 00	Lock	Deckel	Cover	Chapeau de fermeture
14	1658 09 67 90	Nav	Nabe	Hub	Moyeu
15	1658 15 29 90	Tryckfjäder	Drückfeder	Compression spring	Ressort de compression
16	1658 97 30 90 L	Skivristskaft	Scheibensechschaft	Disc coultter shank	Montant
	1658 97 29 90 R	Skivristskaft	Scheibensechschaft	Disc coultter shank	Montant
	1658 66 57 90 L CVL-F	Skivristskaft	Scheibensechschaft	Disc coultter shank	Montant
	1658 66 56 90 R CVL-F	Skivristskaft	Scheibensechschaft	Disc coultter shank	Montant
17	721 43 46 01 FRP 6x36	Rörpinne	Hohlstift	Tension pin	Goupille cannelée
18	721 43 49 01 FRP 6x50	Rörpinne	Hohlstift	Tension pin	Goupille cannelée
19	721 43 84 01 FRP 8x45	Rörpinne	Hohlstift	Tension pin	Goupille cannelée
20	725 24 93 51 M6S 10x25	Skruv	Schraube	Bolt	Vis
21	725 25 43 51 M6S 12x55	Skruv	Schraube	Bolt	Vis
22	725 26 24 51 M6S 16x30	Skruv	Schraube	Bolt	Vis
23	725 26 26 51 M6S 16x35	Skruv	Schraube	Bolt	Vis
24	1650 36 02 33 MFBK 16x40	Skruv	Schraube	Bolt	Vis
25	731 23 24 01 M6M 16	Mutter	Mutter	Nut	Écrou
26	731 43 26 01 ML6M 20	Mutter	Mutter	Nut	Écrou
27	740 51 77 00 A35x52x7	Tättningsring	Dichtungsring	Sealing ring	Bague d'usure
28	1658 58 84 00	Bricka	Scheibe	Washer	Rondelle
29	734 11 92 01 BRB 21x37	Bricka	Scheibe	Washer	Rondelle
30	738 88 20 01 AHKR 1/8	Smörjnippel	Schmiernippel	Grease nipple	Graisseur
31	740 48 48 04 65,09x3,53	O-ring	O-ring	O-ring	Bague en O

045



Ö 12



Ö 46

SKUMRIST TYP E OCH EP
VORSCHÄLER TYP E UND EP
SKIMMER TYPE E AND EP
RASETTE TYPE E ET EP

R=Höger L=Vänster
R=Rechts L=Links
R=Right L=Left
R=Droite L=Gauché

012

Pos.nr Pos.Nr Ref.No. Fig.No.	Detalj nr Best.Nr Part No. Code No.	Benämning	Bezeichnung	Description	Description
	1659 18 06 90	E-rist 1 par kompl	E-Vorschälerpaar kompl.	Pair of skimmer type E compl.	Paire de rasette type E compl.
	1659 18 62 90	EP-rist 1 par kompl plast	EP-Vorschälerpaar kompl. Kunststoff	Pair of skimmer type EP compl. plastic	Paire de rasette type EP compl. plastique
1	1659 18 01 09 R	Skumristskär	Vorschälerschar	Skim share	Soc de rasette
	1659 18 02 09 L	Skumristskär	Vorschälerschar	Skim share	Soc de rasette
2	1659 18 03 09 R	Skumristvåndskiva	Vorschälerstreich- blech	Skim mouldboard	Soc versoir
	1659 18 04 09 L	Skumristvåndskiva	Vorschälerstreich- blech	Skim mouldboard	Soc versoir
	1659 20 85 09 R	Skumristvåndskiva plast	Vorschälerstreich- blech Kunststoff	Skim mouldboard plastic	Soc versoir plastique
	1659 20 86 09 L	Skumristvåndskiva plast	Vorschälerstreich- blech Kunststoff	Skim mouldboard plastic	Soc versoir plastique
3	1659 17 99 90 R	Skumristskaft	Vorschälerschaft	Skim shank	Montant
4	1659 18 00 90 L	Skumristskaft	Vorschälerschaft	Skim shank	Montant
5	1659 16 66 00	Krampa	Krampe	U-bolt	Bride
6	1659 22 72 99	Skumristfäste	Vorschälerhalter	Skim bracket	Chape de rasette
7	1659 16 34 00	Justerskruv	Stellschraube	Adjusting screw	Vis de reglage
8	1650 36 02 21 MFBK 12x28	Skruv	Schraube	Bolt	Vis
9	731 23 22 01 M6M 12	Mutter	Mutter	Nut	Écrou
10	1650 36 04 05 M6M 16	Mutter	Mutter	Nut	Écrou
11	1650 36 02 22 MFBK 12x35	Skruv för skumrist- våndskiva, plast	Schraube f Vorschä- lerstreichblech, Kunststoff	Bolt f skim mouldboard, plastic	Vis p soc versoir, plastique

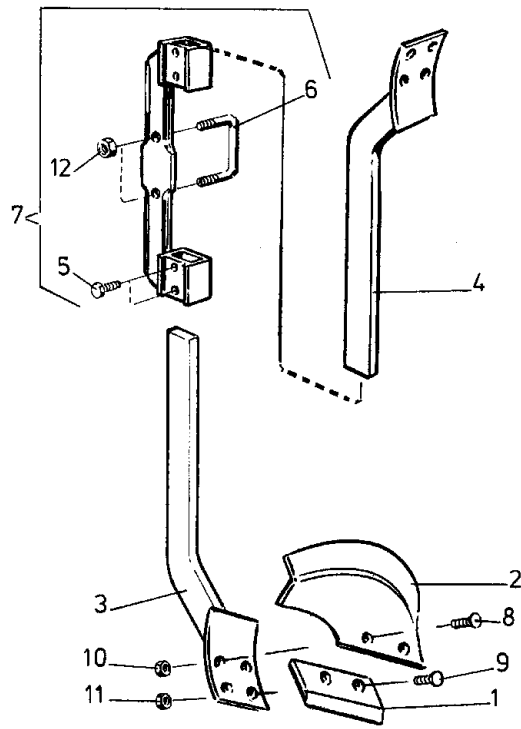
SKUMRIST TYP E OCH EP
VORSCHÄLER TYP E UND EP
SKIMMER TYPE E AND EP
RASETTE TYPE E ET EP

CVL-F

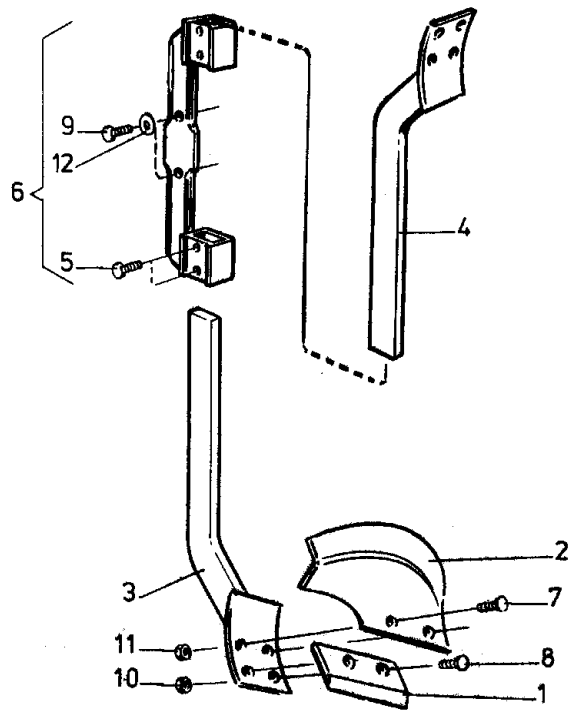
R=Höger L=Vänster
R=Rechts L=Links
R=Right L=Left
R=droite L=Gauché

046

Pos.nr Pos.Nr Ref.No. Fig.No.	Detalj nr Best.Nr Part No. Code No.	Benämning	Bezeichnung	Description	Description
	1659 20 62 90	E-rist 1 par kompl	E-Vorschälerpaar kompl.	Pair of skimmer type E compl.	Paire de rasette type E compl.
	1659 20 63 90	EP-rist 1 par kompl. plast	EP-Vorschälerpaar kompl. Kunststoff	Pair of skimmer type EP compl. plastic	Paire de rasette type EP compl. plastique
1	1659 18 01 09 R	Skumristskär	Vorschälerschar	Skim share	Soc de rasette
	1659 18 02 09 L	Skumristskär	Vorschälerschar	Skim share	Soc de rasette
2	1659 18 03 09 R	Skumristvåndskiva	Vorschälerstreich- blech	Skim mouldboard	Soc versoir
	1659 18 04 09 L	Skumristvåndskiva	Vorschälerstreich- blech	Skim mouldboard	Soc versoir
	1659 20 85 09 R	Skumristvånd- skiva plast	Vorschälerstreich- blech Kunststoff	Skim mouldboard plastic	Soc versoir plastique
	1659 20 86 09 L	Skumristvånd- skiva plast	Vorschälerstreich- blech Kunststoff	Skim mouldboard plastic	Soc versoir plastique
3	1659 17 99 90 R	Skumristskaft	Vorschälerschaft	Skim shank	Montant
4	1659 18 00 90 L	Skumristskaft	Vorschälerschaft	Skim shank	Montant
5	734 11 86 01 BRB 17x30	Bricka	Scheibe	Washer	Rondelle
6	1659 22 73 99	Skumristfäste	Vorschälerhalter	Skim bracket	Chape de rasette
7	1659 16 34 00	Justerskruv	Stellschraube	Adjusting screw	Vis de reglage
8	1650 36 02 21 MFBK 12x28	Skruv	Schraube	Bolt	Vis
9	725 26 31 80 M6S 16x55	Skruv	Schraube	Bolt	Vis
10	731 23 22 01 M6M 12	Mutter	Mutter	Nut	Écrou
11	1650 36 02 22 MFBK 12x35	Skruv för skumrist- våndskiva, plast	Schraube f Vorschä- lerstreichblech, Kunststoff	Bolt f skim mouldboard, plastic	Vis p soc versoir, plastique



Ö 13



Ö 47

STUBBRIST TYP D
DÜNGEREINLEGER TYP D
SKIMMER TYPE D
RASETTE TYPE D

R=Höger L=Vänster
R=Rechts L=Links
R=Right L=Left
R=Droite L=Gauche

013

Pos.nr Detalj nr
Pos.Nr Best.Nr
Ref.No. Part No.
Fig.No. Code No.

			Benämning	Bezeichnung	Description	Description
	1659 18 33 90		Stubbrist 1 par kompl	Düngereinlegerpar kompl	Pair of skimmer type D compl	Paire de rasette type D compl
1	1658 06 44 09 R		Stubbristskär	Düngereinlegerschar	Skim share	Soc de rasette
	1658 06 39 09 L		Stubbristskär	Düngereinlegerschar	Skim share	Soc de rasette
2	1658 06 45 09 R		Stubbristvändskiva	Düngereinleger- Streichblech	Skim mouldboard	Versoir de rasette
	1658 06 41 09 L		Stubbristvändskiva	Düngereinleger- Streichblech	Skim mouldboard	Versoir de rasette
3	1659 18 40 90 R		Stubbristskaft	Düngereinlegerschaft	Skim shank	Montant
4	1659 18 41 90 L		Stubbristskaft	Düngereinlegerschaft	Skim shank	Montant
5	1659 16 34 00		Justerskruv	Stellschraube	Adjusting screw	Vis de reglage
6	1659 16 66 00		Krampa	Krampe	U-bolt	Bride
7	1659 22 72 99		Stubbristfäste	Düngereinlegerhalter	Skim bracket	Fixation de rasette
8	1650 36 02 12	MFBK 10x28	Skruv	Schraube	Bolt	Vis
9	1650 36 02 21	MFBK 12x28	Skruv	Schraube	Bolt	Vis
10	1658 06 11 00		Mutter	Mutter	Nut	Écrou
11	731 23 22 01	M6M 12	Mutter	Mutter	Nut	Écrou
12	1650 36 04 05	M6M 16	Mutter	Mutter	Nut	Écrou

STUBBRIST TYP D
DÜNGEREINLEGER TYP D
SKIMMER TYPE D
RASETTE TYPE D

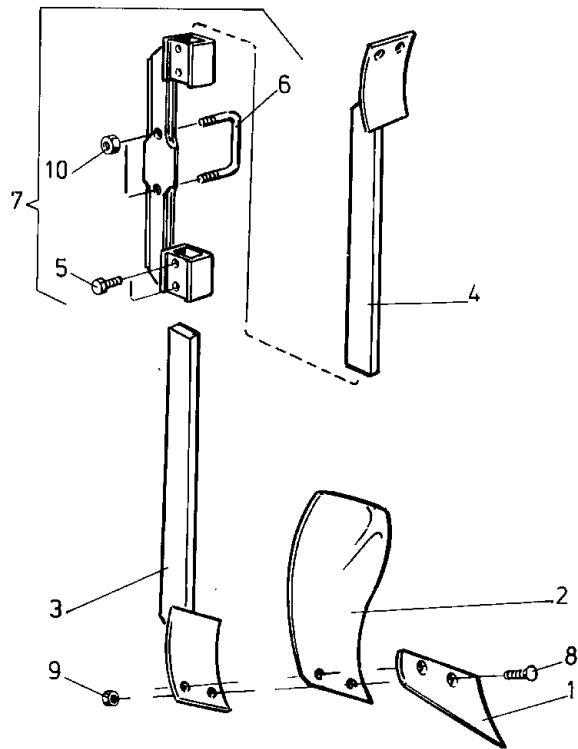
CVL-F

R=Höger L=Vänster
R=Rechts L=Links
R=Right L=Left
R=Droite L=Gauche

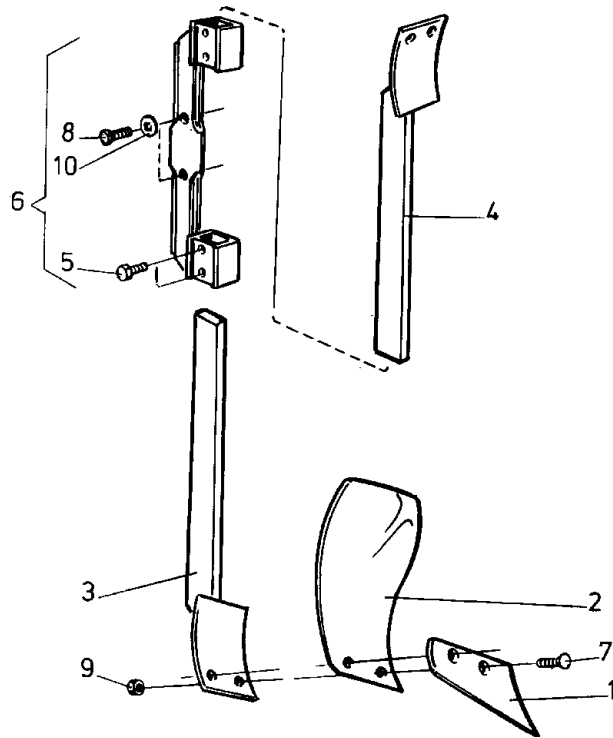
047

Pos.nr Detalj nr
Pos.Nr Best.Nr
Ref.No. Part No.
Fig.No. Code No.

			Benämning	Bezeichnung	Description	Description
	1659 20 65 90		D-rist 1 par kompl	Düngereinlegerpar kompl.	Pair of skimmer type D compl.	Paire de rasette type D compl.
1	1658 06 44 09 R		Stubbristskär	Düngereinlegerschar	Skim share	Soc de rasette
	1658 06 39 09 L		Stubbristskär	Düngereinlegerschar	Skim share	Soc de rasette
2	1658 06 45 09 R		Stubbristvänd- skiva	Düngereinleger- Streichblech	Skim mouldboard	Versoir de rasette
	1658 06 41 09 L		Stubbristvänd- skiva	Düngereinleger- Streichblech	Skim mouldboard	Versoir de rasette
3	1659 18 40 90 R		Stubbristskaft	Düngereinlegerschaft	Skim shank	Montant
4	1659 18 41 90 L		Stubbristskaft	Düngereinlegerschaft	Skim shank	Montant
5	1659 16 34 00		Justerskruv	Stellschraube	Adjusting screw	Vis de reglage
6	1659 22 73 99		Stubbristfäste	Düngereinlegerhalter	Skim bracket	Fixation de rasette
7	1650 36 02 12	MFBK 10x28	Skruv	Schraube	Bolt	Vis
8	1650 36 02 21	MFBK 12x28	Skruv	Schraube	Bolt	Vis
9	725 26 31 80	M6S 16x55	Skruv	Schraube	Bolt	Vis
10	731 23 22 01	M6M 12	Mutter	Mutter	Nut	Écrou
11	1658 06 11 00		Mutter	Mutter	Nut	Écrou
12	734 11 86 01	BRB 17x30	Bricka	Scheibe	Washer	Rondelle



Ö 14



Ö 48

MAJSRIST TYP A
 MAISEINLEGER TYP A
 SKIMMER TYPE A (FOR CORN)
 RASETTE TYPE A (POUR MAIS)

R=Höger L=Vänster
 R=Rechts L=Links
 R=Right L=Left
 R=Droite L=Gauche

014

Pos.nr Pos.Nr Ref.No. Fig.No.	Detalj nr Best.Nr Part No. Code No.		Benämning	Bezeichnung	Description	Description
	1659 17 00 90		Majsrist 1 par kompl	Maiseinlegerpar kompl.	Pair of skimmer type A compl. (for corn)	Paire de rasette type A compl. (pour mais)
1	1659 16 86 09 R		Majsristskär	Maiseinlegerschar	Skim share	Soc de rasette
	1659 16 88 09 L		Majsristskär	Maiseinlegerschar	Skim share	Soc de rasette
2	1659 16 87 90 R		Majsristvändskiva	Maiseinleger- Streichblech	Skim mouldboard	Versoir de rasette
	1659 16 89 90 L		Majsristvändskiva	Maiseinleger- Streichblech	Skim mouldboard	Versoir de rasette
3	1659 16 39 90 R		Majsristskaft	Maiseinlegerschaft	Skim shank	Montant
4	1659 16 40 90 L		Majsristskaft	Maiseinlegerschaft	Skim shank	Montant
5	1659 16 34 00		Justerskruv	Stellschraube	Adjusting screw	Vis de reglage
6	1659 16 66 00		Krampa	Krampe	U-bolt	Bride
7	1659 22 72 99		Majsristfäste	Maiseinlegerhalter	Skimmer bracket	Chape de rasette
8	1659 16 90 00		Skruv	Schraube	Bolt	Vis
9	731 23 22 01	M6M 12	Mutter	Mutter	Nut	Écrou
10	1650 36 04 05	M6M 16	Mutter	Mutter	Nut	Écrou

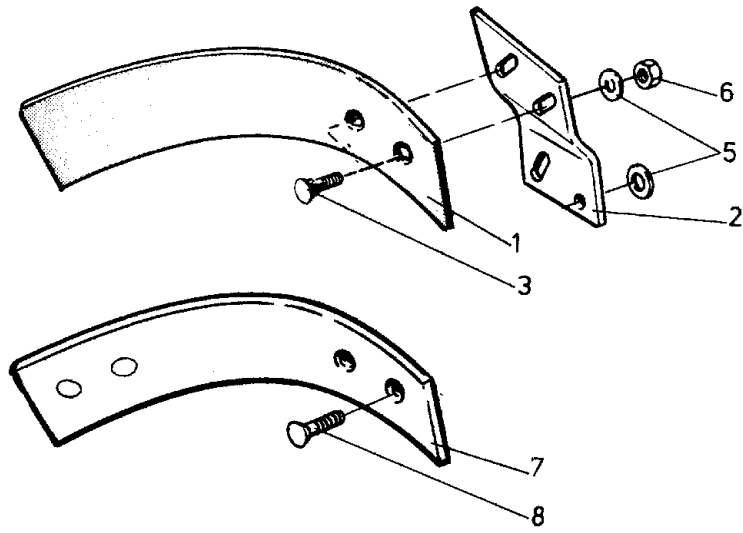
MAJSRIST TYP A
 MAISEINLEGER TYP A
 SKIMMER TYPE A (FOR CORN)
 RASETTE TYPE A (POUR MAIS)

CVL-F

R=Höger L=Vänster
 R=Rechts L=Links
 R=Right L=Left
 R=Droite L=Gauche

048

Pos.nr Pos.Nr Ref.No. Fig.No.	Detalj nr Best.Nr Part No. Code No.		Benämning	Bezeichnung	Description	Description
	1659 20 64 90		Majsrist 1 par kompl	Maiseinleger kompl.	Pair of skimmer type A compl. (for corn)	Paire de rasette type A compl. (pour mais)
1	1659 16 86 09 R		Majsristskär	Maiseinlegerschar	Skim share	Soc de rasette
	1659 16 88 09 L		Majsristskär	Maiseinlegerschar	Skim share	Soc de rasette
2	1659 16 87 90 R		Majsristvänd- skiva	Maiseinleger- Streichblech	Skim mouldboard	Versoir de rasette
	1659 16 89 90 L		Majsristvänd- skiva	Maiseinleger- Streichblech	Skim mouldboard	Versoir de rasette
3	1659 16 39 90 R		Majsristskaft	Maiseinlegerschaft	Skim shank	Montant
4	1659 16 40 90 L		Majsristskaft	Maiseinlegerschaft	Skim shank	Montant
5	1659 16 34 00		Justerskruv	Stellschraube	Adjusting screw	Vis de reglage
6	1659 22 73 99		Majsristfäste	Maiseinlegerhalter	Skim bracket	Chape de rasette
7	1659 16 90 00		Skruv	Schraube	Bolt	Vis
8	725 26 31 80	M6S 16x55	Skruv	Schraube	Bolt	Vis
9	731 23 22 01	M6M 12	Mutter	Mutter	Nut	Écrou
10	734 11 86 01	BRB 17x30	Bricka	Scheibe	Washer	Rondelle



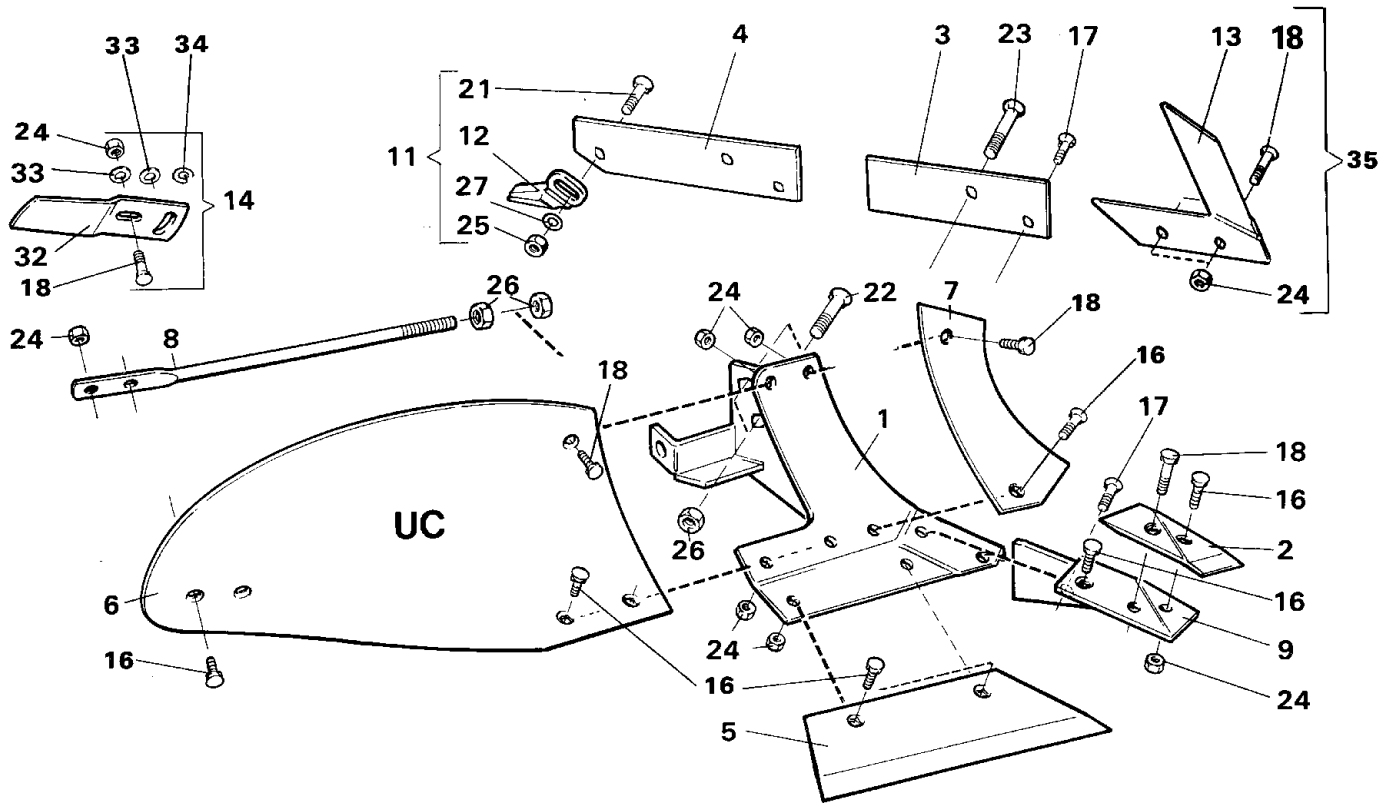
Ö 15

SKUMVINGE UC, V, VP OCH VUC
 EINLEGERSTREICHBLECH UC, V, VP UND VUC
 COVERBOARD UC, V, VP AND VUC
 DEFLECTEUR UC, V, VP ET VUC

R=Höger L=Vänster
 R=Rechts L=Links
 R=Right L=Left
 R=Droite L=Gauche

015

Pos.nr Pos.Nr Ref.No. Fig.No.	Detalj nr Best.Nr Part No. Code No.		Benämning	Bezeichnung	Description	Description
	1658 40 21 99	L	Skumvinge kompl	Einlegerstreich- blech kompl.	Coverboard compl.	Défecteur compl.
	1658 40 20 99	R	Skumvinge kompl	Einlegerstreich- blech kompl.	Coverboard compl.	Défecteur compl.
	1659 05 20 99	L	Plastskumvinge kompl	Einlegerstreichbl. kompl. Kunststoff	Coverboard compl. plastic	Défecteur compl. plastique
	1658 93 99 99	R	Plastskumvinge kompl	Einlegerstreichbl. kompl. Kunststoff	Coverboard compl. plastic	Défecteur compl. plastique
1	1658 39 68 90	L	Skumvinge	Streichblech	Coverboard	Défecteur
	1658 39 69 90	R	Skumvinge	Streichblech	Coverboard	Défecteur
2	1658 40 23 90	L	Fäste	Halter	Bracket plate	Plaque de serrage
	1658 40 22 90	R	Fäste	Halter	Bracket plate	Plaque de serrage
3	1650 36 02 22	MFBK 12x35	Skruv	Schraube	Bolt	Vis
5	1658 07 35 00		Bricka	Scheibe	Washer	Rondelle
6	731 23 22 01	M6M 12	Mutter	Mutter	Nut	écrou
7	1658 67 87 09	L/R	Plastskumvinge	Einlegestreichbl. Kunststoff	Coverboard plastic	Défecteur plastique
8	1650 36 02 24	MFBK 12x45	Skruv	Schraube	Bolt	Vis



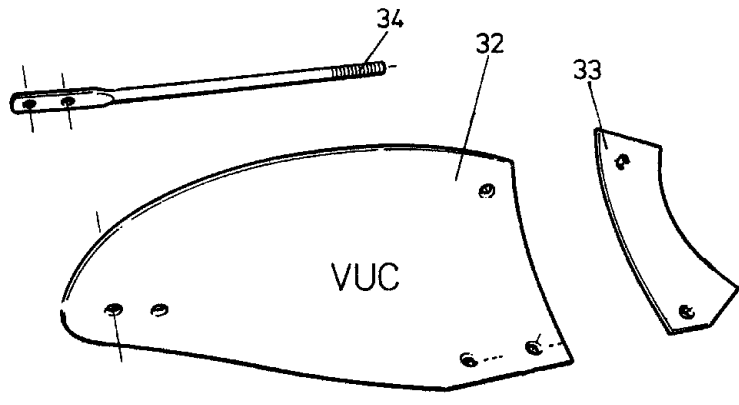
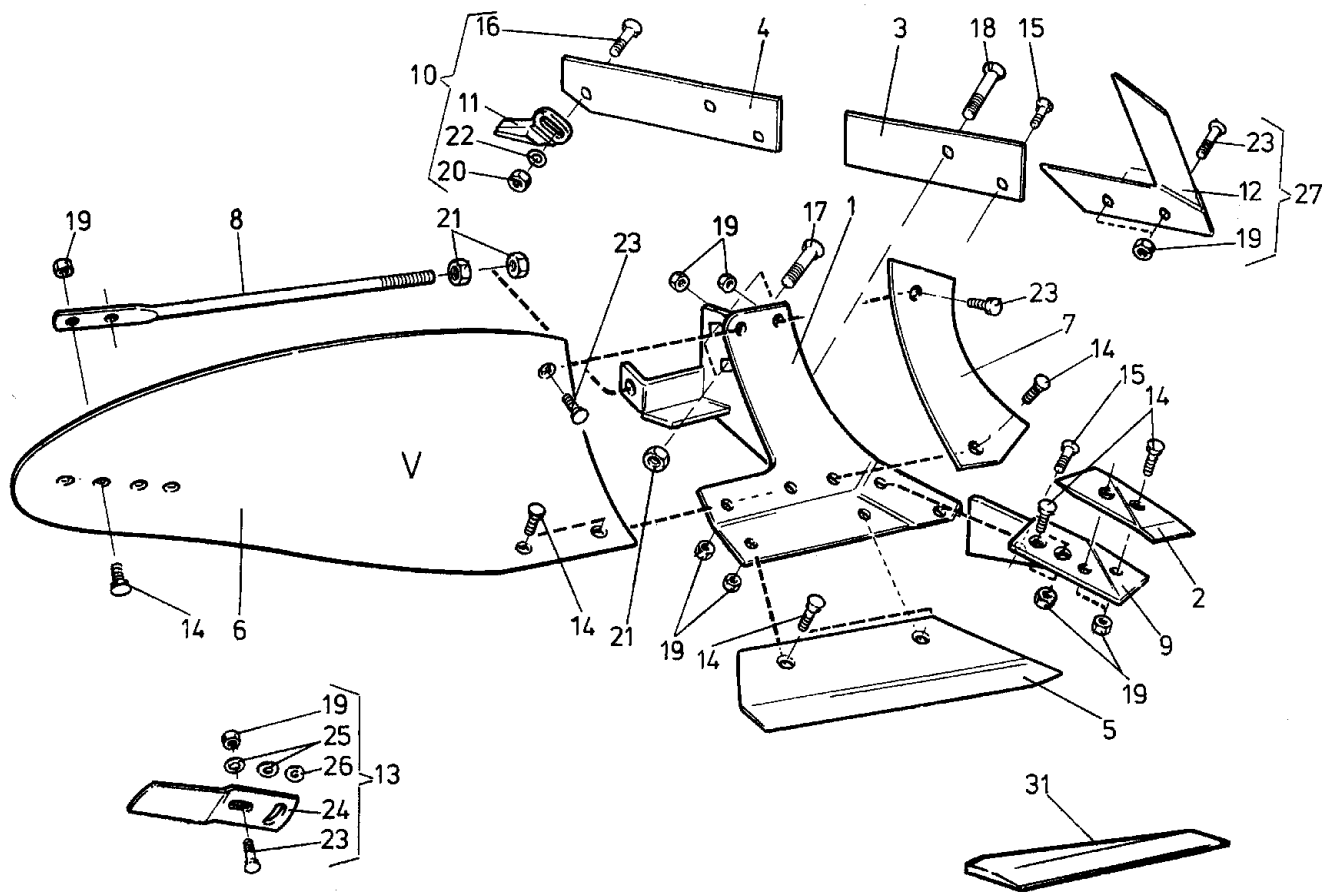
Ö 16

PLOGKROPP UC
PFLUGKÖRPER UC
PLOUGH BOTTOMS UC
CORPS DE CHARRUE UC

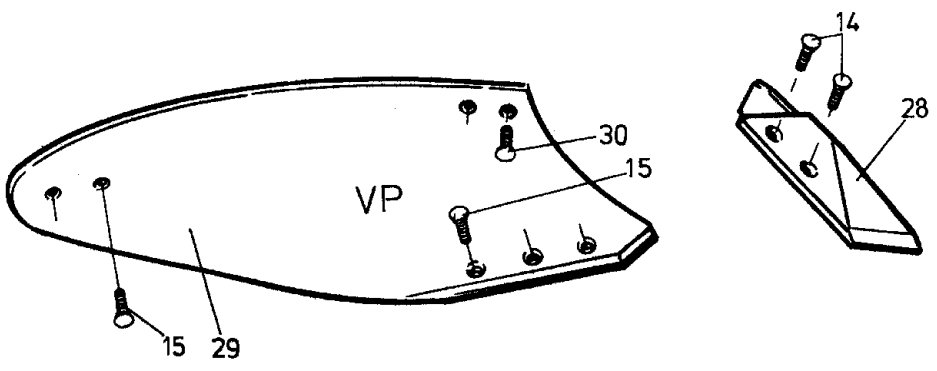
R=Höger L=Vänster
R=Rechts L=Links
R=Right L=Left
R=Droite L=Gauche

016

Pos.nr Pos.Nr Ref.No. Fig.No.	Detalj nr Best.Nr Part.No. Code No.		Benämning	Bezeichnung	Description	Description
1	1658 40 91 90	L	Ställ	Rumpf	Frog	Sep
	1658 40 90 90	R	Ställ	Rumpf	Frog	Sep
2	1659 22 07 09	L (85 143)	Spets	Scharspitze	Share point	Pointe
	1659 22 06 09	R (84 060)	Spets	Scharspitze	Share point	Pointe
3	1658 51 96 09	L	Landsida kort	Landseite kurz	Landside short	Contre-sep court
	1658 39 81 09	R	Landsida kort	Landseite kurz	Landside short	Contre-sep court
4	1658 51 97 09	L	Landsida lång	Landseite lang	Landside long	Contre-sep long
	1658 51 18 09	R	Landsida lång	Landseite lang	Landside long	Contre-sep long
5	1658 51 93 09	12" L	Skär	Schar	Share	Soc
	1658 50 03 09	12" R	Skär	Schar	Share	Soc
	1658 51 94 09	14" L	Skär	Schar	Share	Soc
	1658 50 04 09	14" R	Skär	Schar	Share	Soc
	1658 51 95 09	16" L	Skär	Schar	Share	Soc
	1658 50 39 09	16" R	Skär	Schar	Share	Soc
6	1658 40 87 99	UC/L	Vändskiva	Streichblech	Mouldboard	Versoir
	1658 40 31 99	UC/R	Vändskiva	Streichblech	Mouldboard	Versoir
7	1658 40 82 09	L	Vändskivebröst	Streichblechbrust	Mouldboard shin	Epaulement de versoir
	1658 40 33 09	R	Vändskivebröst	Streichblechbrust	Mouldboard shin	Epaulement de versoir
8	1658 60 06 90	UC	Stötta	Haltestrebe	Support stay	Renfort de versoir
9	1658 51 91 09	L	Fäste	Halter	Bracket plate	Plaque de serrage
	1658 49 58 09	R	Fäste	Halter	Bracket plate	Plaque de serrage
11	1658 54 60 00		Slitkläck kompl	Sohle kompl.	Heel compl.	Talon compl.
12	1658 05 51 00		Slitkläck	Sohle	Heel	Talon
13	1658 67 25 00	R	Knivrist	Anlagensech	Fin coulter	Coutre aileron
	1658 68 77 00	L	Knivrist	Anlagensech	Fin coulter	Coutre aileron
14	1658 54 62 50	V/L	Tiltvinge kompl	Streichschiene kompl.	Mouldboard extens. compl.	Rallonge de versoir compl.
	1658 54 61 50	V/R	Tiltvinge kompl	Streichschiene kompl.	Mouldboard extens. compl.	Rallonge de versoir compl.
16	1650 36 02 21	MFBK 12x28	Skruv	Schraube	Bolt	Vis
17	1650 36 02 22	MFBK 12x35	Skruv	Schraube	Bolt	Vis
18	1650 36 02 23	MFBK 12x40	Skruv	Schraube	Bolt	Vis
21	1650 36 02 35	MFBK 16x50	Skruv	Schraube	Bolt	Vis
22	1650 36 02 57	MFBK 20x60	Skruv	Schraube	Bolt	Vis
23	1650 36 02 58	MFBK 20x75	Skruv	Schraube	Bolt	Vis
24	731 23 22 01	M6M 12	Mutter	Mutter	Nut	Écrou
25	731 23 24 01	M6M 16	Mutter	Mutter	Nut	Écrou
26	1650 36 04 07	M6M 20	Mutter	Mutter	Nut	Écrou
27	734 11 86 01	BRB 17x30	Bricka	Scheibe	Washer	Rondelle
32	1657 49 22 50	V/R	Tiltvinge	Streichschiene	Mouldboard extens.	Rallonge de versoir
	1658 05 59 50	V/L	Tiltvinge	Streichschiene	Mouldboard extens.	Rallonge de versoir
33	734 11 78 01	BRB 13x24	Bricka	Scheibe	Washer	Rondelle
34	1658 60 21 00		Bricka	Scheibe	Washer	Rondelle
35	1658 68 75 09	R	Knivrist kompl	Anlagensech kompl.	Fin coulter compl.	Coutre aileron compl.
	1658 68 80 09	L	Knivrist kompl	Anlagensech kompl.	Fin coulter compl.	Coutre aileron compl.



Ö 49



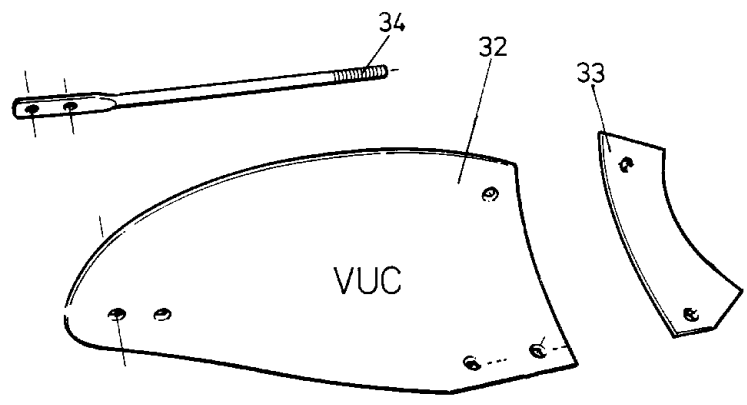
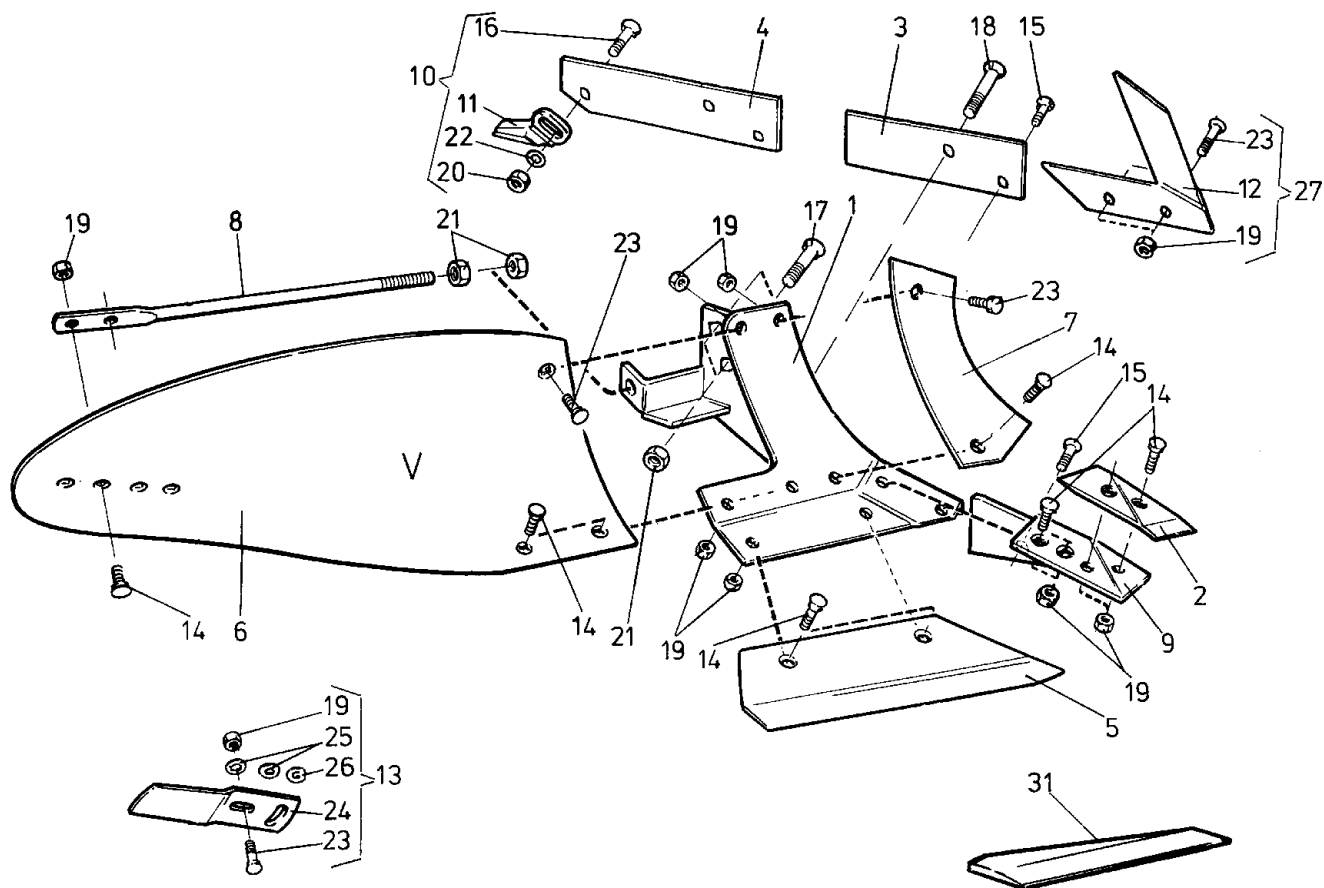
PLOGKROPP V, VUC OCH VP
PFLUGKÖRPER V, VUC UND VP
PLOUGH BOTTOMS V, VUC AND VP
CORPS DE CHARRUE V, VUC ET VP

R=Höger L=Vänster
R=Rechts L=Links
R=Roght L=Left
R=Droite L=Gauche

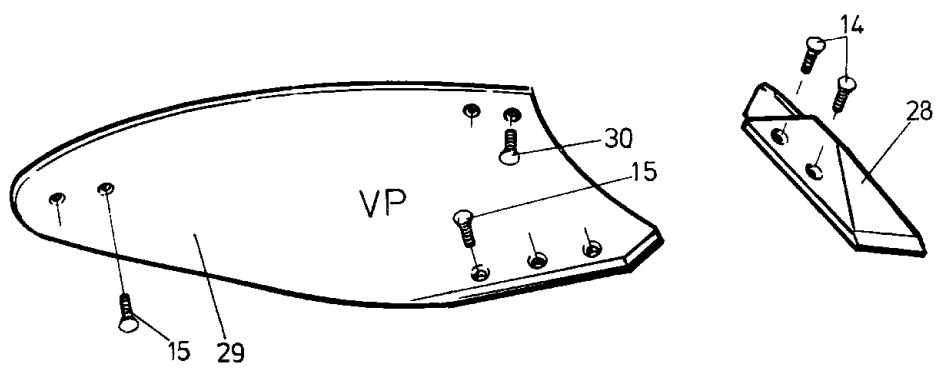
049

Pos.nr Detalj nr
Pos.Nr Best.Nr
Ref.No. Part No.
Fig.No. Code No.

			Benämning	Bezeichnung	Description	Description
1	1658 40 92 90	L	Ställ	Rumpf	Frog	Sep
	1658 39 23 90	R	Ställ	Rumpf	Frog	Sep
2	1658 51 43 09	L	Spets	Scharspitze	Share point	Pointe
	1658 40 60 09	R	Spets	Scharspitze	Share point	Pointe
3	1658 51 96 09	L	Landsida kort	Landseite kurz	Landside short	Contre-sep court
	1658 39 81 09	R	Landsida kort	Landseite kurz	Landside short	Contre-sep court
4	1658 51 97 09	L	Landsida lång	Landseite lang	Landside long	Contre-sep long
	1658 51 18 09	R	Landsida lång	Landseite lang	Landside long	Contre-sep long
5	1658 40 78 09	12" L	Skär för 14" tiltbredd	Schar für 14" Furchenbreite	Share for 14" furrow width	Soc pour 14" largeur du sillon
	1658 40 69 09	12" R	Skär för 14" tiltbredd	Schar für 14" Furchenbreite	Share for 14" furrow width	Soc pour 14" largeur du sillon
	1658 53 81 09	14" L	Skär för 16" tiltbredd	Schar für 16" Furchenbreite	Share for 16" furrow width	Soc pour 16" largeur du sillon
	1658 53 83 09	14" R	Skär för 16" tiltbredd	Schar für 16" Furchenbreite	Share for 16" furrow width	Soc pour 16" largeur du sillon
	1658 53 82 09	16" L	Skär för 18" tiltbredd	Schar für 18" Furchenbreite	Share for 18" furrow width	Soc pour 18" largeur du sillon
	1658 53 84 09	16" R	Skär för 18" tiltbredd	Schar für 18" Furchenbreite	Share for 18" furrow width	Soc pour 18" largeur du sillon
6	1658 52 62 99	V/L	Vändskiva	Streichblech	Mouldboard	Versoir
	1658 52 61 99	V/R	Vändskiva	Streichblech	Mouldboard	Versoir
7	1658 40 83 09	L	Vändskivebröst	Streichblechbrust	Mouldboard shin	Epaulement de versoir
	1658 39 80 09	R	Vändskivebröst	Streichblechbrust	Mouldboard shin	Epaulement de versoir
8	1658 49 43 90		Stötta	Haltestrebe	Support stay	Renfort de versoir
9	1658 42 89 09	L	Fäste	Halter	Bracket plate	Plaque de serrage
	1658 42 88 09	R	Fäste	Halter	Bracket plate	Plaque de serrage
10	1658 54 60 00		Slitklack kompl	Sohle kompl.	Heel compl.	Talon compl.
11	1658 05 51 00		Slitklack	Sohle	Heel	Talon
12	1658 67 25 00	R	Knivrist	Anlagensech	Fin coulter	Coutre aileron
	1658 68 77 00	L	Knivrist	Anlagensech	Fin coulter	Coutre aileron
13	1658 54 62 50	V,VUC/L	Tiltvinge kompl	Streichschiene kompl.	Mouldboard extens. compl.	Rallonge de versoir compl.
	1658 54 61 50	V,VUC/R	Tiltvinge kompl	Streichschiene kompl.	Mouldboard extens. compl.	Rallonge de versoir compl.
14	1650 36 02 21	MFBK 12x28	Skruv	Schraube	Bolt	Vis
15	1650 36 02 22	MFBK 12x35	Skruv	Schraube	Bolt	Vis
16	1650 36 02 35	MFBK 16x50	Skruv	Schraube	Bolt	Vis
17	1650 36 02 57	MFBK 20x60	Skruv	Schraube	Bolt	Vis
18	1650 36 02 58	MFBK 20x75	Skruv	Schraube	Bolt	Vis
19	731 23 22 01	M6M 12	Mutter	Mutter	Nut	Écrou
20	731 23 24 01	M6M 16	Mutter	Mutter	Nut	Écrou
21	1650 36 04 07	M6M 20	Mutter	Mutter	Nut	Écrou
22	734 11 86 01	BRB 17x30	Bricka	Scheibe	Washer	Rondelle
23	1650 36 02 23	MFBK 12x40	Skruv	Schraube	Bolt	Vis
24	1657 49 22 50	V,VUC/R	Tiltvinge	Streichschiene	Mouldboard extens.	Rallonge de versoir
	1658 05 59 50	V,VUC/L	Tiltvinge	Streichschiene	Mouldboard extens.	Rallonge de versoir
25	734 11 78 01	BRB 13x24	Bricka	Scheibe	Washer	Rondelle
26	1658 66 21 00		Bricka	Scheibe	Washer	Rondelle
27	1658 68 75 09	R	Knivrist kompl	Anlagensech kompl.	Fin coulter compl.	Coutre aileron compl.
	1658 68 80 09	L	Knivrist kompl	Anlagensech kompl.	Fin coulter compl.	Coutre aileron compl.



Ö 49

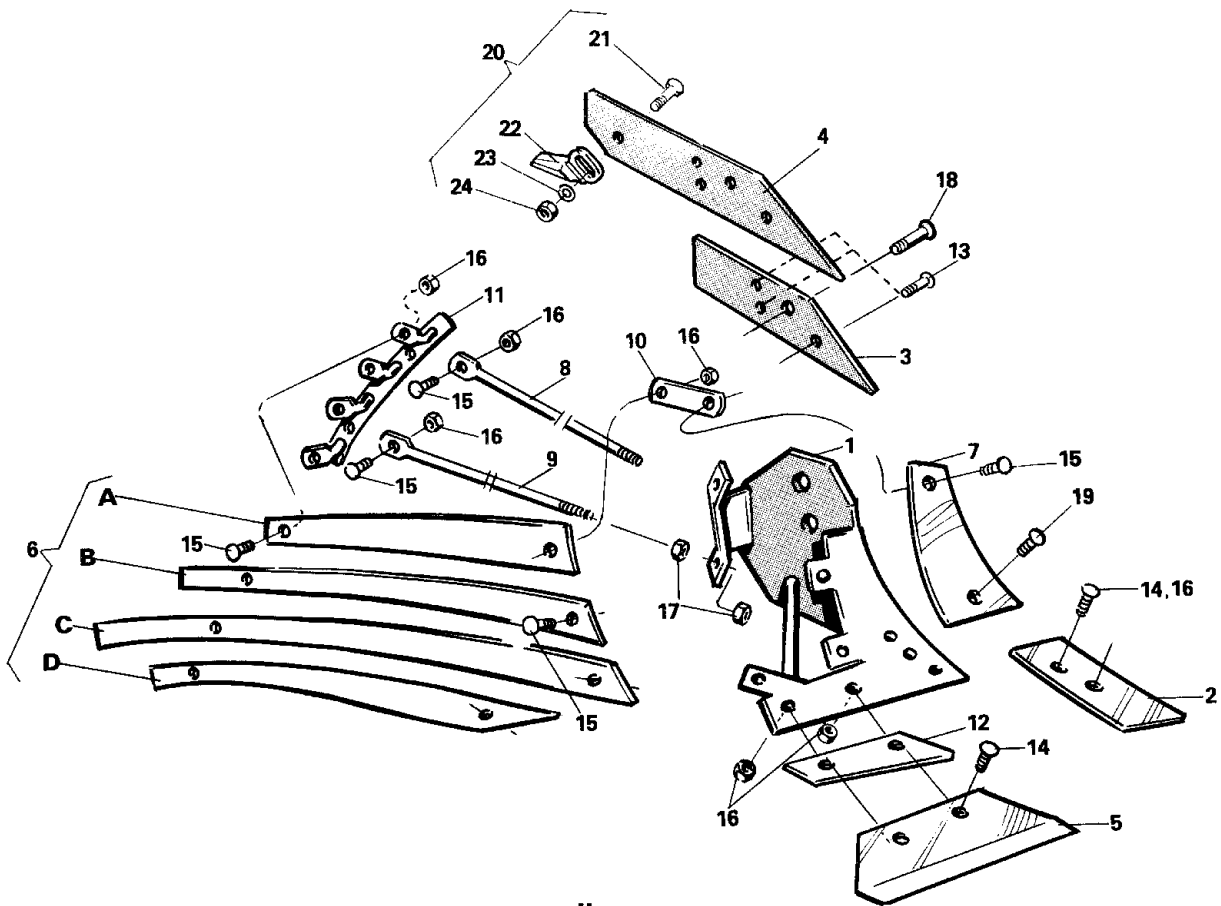


PLOGKROPP V, VUC OCH VP
PFLUGKÖRPER V, VUC UND VP
PLOUGH BOTTOMS V, VUC AND VP
CORPS DE CHARRUE V, VUC ET VP

R=Höger L=Vänster
R=Rechts L=Links
R=Right L=Left
R=Droite L=Gauche

049

Pos.nr Pos.Nr Ref.No. Fig.No.	Detail nr Best.Nr Part No. Code No.		Benämning	Bezeichnung	Description	Description
28	1659 28 25 09 R		Spets	Scharspitze	Share point	Pointe
	1659 28 26 09 L		Spets	Scharspitze	Share point	Pointe
29	1658 67 86 91 VP/R		Plastvändskiva	Streichblech Kunststoff	Mouldboard plastic	Versoir plastique
	1658 67 86 92 VP/L		Plastvändskiva	Streichblech Kunststoff	Mouldboard plastic	Versoir plastique
30	1650 36 01 25 MFBF 12x50		Skruv	Schraube	Bolt	Vis
31	1659 06 00 00 12" R		Skärkant	Gerade Kante	Straight edge	Bord droit
	1659 06 03 00 12" L		Skärkant	Gerade Kante	Straight edge	Bord droit
	1659 06 01 00 14" R		Skärkant	Gerade Kante	Straight edge	Bord droit
	1659 06 04 00 14" L		Skärkant	Gerade Kante	Straight edge	Bord droit
	1659 06 02 00 16" R		Skärkant	Gerade Kante	Straight edge	Bord droit
	1659 06 05 00 16" L		Skärkant	Gerade Kante	Straight edge	Bord droit
32	1658 40 87 99 VUC/L		Vändskiva	Streichblech	Mouldboard	Versoir
	1658 40 31 99 VUC/R		Vändskiva	Streichblech	Mouldboard	Versoir
33	1658 40 82 09 VUC/L		Vändskivebröst	Streichblechbrust	Mouldboard shin	Epaulement de versoir
	1658 40 33 09 VUC/R		Vändskivebröst	Streichblechbrust	Mouldboard shin	Epaulement de versoir
34	1658 60 06 90 VUC		Stötta	Haltestrebe	Supportstay	Renfort de versoir



Ö 18

PLOGKROPP ST
PFLUGKÖRPER ST
PLOUGH-BOTTOMS ST
CORPS DE CHARRUE ST

R=Höger L=Vänster
R=Rechts L=Links
R=Right L=Left
R=Droite L=Gauche

018

Pos.nr Detalj nr
Pos.Nr Best.Nr
Ref.No. Part No.
Fig.No. Code No.

			Benämning	Bezeichnung	Description	Description
1	1659 22 54 90	R	Ställ	Rumpf	Frog	Sep
	1659 22 46 90	L	Ställ	Rumpf	Frog	Sep
2	1659 21 99 09	R	Spets	Scharspitze	Share point	Pointe
	1659 22 00 09	L	Spets	Scharspitze	Share point	Pointe
3	1659 22 30 09	R	Landsida, kort	Landseite, kurz	Landside, short	Contre-sep, court
	1659 22 29 09	L	Landsida, kort	Landseite, kurz	Landside, short	Contre-sep, court
4	1659 22 32 09	R	Landsida, lång	Landseite, lang	Landside, long	Contre-sep, long
	1659 22 31 09	L	Landsida, lång	Landseite, lang	Landside, long	Contre-sep, long
5	1659 21 98 09	12" R	Skär	Schar	Share	Soc
	1659 22 15 09	12" L	Skär	Schar	Share	Soc
	1659 22 18 09	14" R	Skär	Schar	Share	Soc
	1659 22 16 09	14" L	Skär	Schar	Share	Soc
	1659 22 19 09	16" R	Skär	Schar	Share	Soc
	1659 22 17 09	16" L	Skär	Schar	Share	Soc
6	1659 22 52 99	R	Vändskiva	Streichblech	Mouldboard	Versoir
			(Pos.nr A,B,C,D)	(Pos.Nr A,B,C,D)	(Ref.No A,B,C,D)	(Fig.No. A,B,C,D)
	1659 22 41 99	L	Vändskiva	Streichblech	Mouldboard	Versoir
			(Pos.nr A,B,C,D)	(Pos.Nr A,B,C,D)	(Ref.No A,B,C,D)	(Fig.No. A,B,C,D)
A	1659 22 56 99	R	Strimla A	Streifen A	Stripe A	Bande A
	1659 22 47 99	L	Strimla A	Streifen A	Stripe A	Bande A
B	1659 22 57 99	R	Strimla B	Streifen B	Stripe B	Bande B
	1659 22 48 99	L	Strimla B	Streifen B	Stripe B	Bande B
C	1659 22 58 99	R	Strimla C	Streifen C	Stripe C	Bande C
	1659 22 49 99	L	Strimla C	Streifen C	Stripe C	Bande C
D	1659 22 59 99	R	Strimla D	Streifen D	Stripe D	Bande D
	1659 22 50 99	L	Strimla D	Streifen D	Stripe D	Bande D
7	1659 22 53 09	R	Vändskivebröst	Streichblechbrust	Mouldboard shin	Epaulement de versoir
	1659 22 45 09	L	Vändskivebröst	Streichblechbrust	Mouldboard shin	Epaulement de versoir
8	1659 22 43 90	(370)	Stötta, övre	Haltestrebe, obere	Support stay, upper	Renfort de versoir, haute
9	1659 22 44 90	(580)	Stötta, nedre	Haltestrebe, untere	Support stay, lower	Renfort de versoir, base
10	1659 22 42 90	R	Överfall	Lasche	Clamp plate	Contre-plaque
	1659 22 83 90	L	Överfall	Lasche	Clamp plate	Contre-plaque
11	1659 22 55 90	R	Brygga	Brücke	Bridge	Pont
	1659 22 51 90	L	Brygga	Brücke	Bridge	Pont
12	1659 22 01 00		Mellanlägg	Scharunterlage	Share adapting plate	Adaption de soc
13	1650 36 02 22	MFBK 12x35	Skruv	Schraube	Bolt	Vis
14	1650 36 02 21	MFBK 12x28	Skruv	Schraube	Bolt	Vis
15	1659 22 40 00	M 12x30 DIN	Skruv	Schraube	Bolt	Vis
16	731 23 22 01	M6M 12	Mutter	Mutter	Nut	Écrou
17	731 23 26 01	M6M 20	Mutter	Mutter	Nut	Écrou
18	1658 52 32 02		Skruvsats	Schraubensatz	Bolt-set	Vis pour fixation
19	1659 24 62 00	M 12x35 DIN	Skruv	Schraube	Bolt	Vis
20	1658 54 60 00		Slitklack kompl	Sohle kompl.	Heel compl.	Talon compl.
21	1650 36 02 35	MFBK 16x50	Skruv	Schraube	Bolt	Vis
22	1658 05 51 00		Slitklack	Sohle	Heel	Talon
23	734 11 86 01	BRB 17x30	Bricka	Scheibe	Washer	Rondelle
24	731 23 24 01	M6M 16	Mutter	Mutter	Nut	Écrou

NUMMERREGISTER			NUMMERNVERZEICHNIS			NUMBER REGISTER			LISTE DE PIECES PAR ORDRE NUMERIQUE		
Detalj nr Best.Nr Part No. Code No.	Sida Seite Page	Pos.nr Pos.Nr Ref.No. Fig.No.	Detalj nr Best.Nr Part No. Code No.	Sida Seite Page	Pos.nr Pos.Nr Ref.No. Fig.No.	Detalj nr Best.Nr Part No. Code No.	Sida Seite Page	Pos.nr Pos.Nr Ref.No. Fig.No.			
721 42 62 01	19	14	731 23 24 01	51	20	1650 36 04 07	51	21			
721 42 62 01	23	25	731 23 24 01	55	24	1650 36 07 05	19	11			
721 42 62 01	27	37	731 23 26 01	55	17	1650 36 07 05	19	10			
721 43 15 01	19	15	731 43 26 01	39	26	1650 36 07 07	19	21			
721 43 18 01	19	19	731 43 30 01	15	27	1650 36 07 07	19	11			
721 43 46 01	39	17	731 43 30 01	23	16	1650 36 50 07	19	12			
721 43 47 01	5	62	732 21 20 51	9	65	1650 36 50 09	5	61			
721 43 47 01	9	48	732 21 22 51	5	59	1650 36 50 09	9	66			
721 43 47 01	15	22	732 21 22 51	23	28	1650 36 50 09	13	10			
721 43 47 01	27	32	734 11 78 01	49	33	1650 36 50 09	15	7			
721 43 49 01	39	18	734 11 78 01	51	25	1654 41 13 01	5	68			
721 43 83 01	9	49	734 11 86 01	23	14	1654 41 13 01	9	51			
721 43 84 01	3	52	734 11 86 01	27	34	1656 54 78 00	7	28			
721 43 84 01	13	7	734 11 86 01	41	5	1656 54 78 00	33	5			
721 43 84 01	15	25	734 11 86 01	43	12	1656 54 78 00	35	35			
721 43 84 01	39	19	734 11 86 01	45	10	1657 23 99 01	19	8			
721 43 85 01	19	18	734 11 86 01	49	27	1657 23 99 01	23	3			
721 44 19 01	27	29	734 11 86 01	51	22	1657 23 99 01	23	31			
721 44 21 01	3	8	734 11 86 01	55	23	1657 23 99 01	27	38			
721 44 67 01	3	16	734 11 92 01	19	17	1657 25 47 00	37	1			
721 44 67 01	9	50	734 11 92 01	39	29	1657 26 77 01	5	67			
721 44 67 01	15	28	734 11 98 01	13	12	1657 26 77 01	9	44			
721 45 77 01	3	7	735 31 40 11	11	6	1657 30 13 00	25	60			
725 23 68 51	27	43	735 31 40 11	11	6	1657 30 57 00	33	6			
725 23 76 51	9	68	735 31 40 11	15	20	1657 30 57 00	35	36			
725 23 76 51	33	28	735 31 40 11	17	9	1657 38 65 00	23	24			
725 23 76 51	35	14	735 31 40 11	17	9	1657 48 14 00	7	29			
725 23 78 51	3	22	735 31 40 11	31	13	1657 48 14 00	15	13			
725 23 78 51	23	21	735 31 47 01	11	7	1657 48 14 00	25	64			
725 23 78 51	35	9	735 31 52 01	31	12	1657 48 14 00	33	4			
725 23 82 51	33	41	735 31 56 01	11	7	1657 48 14 00	35	27			
725 23 82 51	35	43	738 61 32 02	3	21	1657 48 15 00	15	14			
725 23 88 51	9	56	738 61 32 02	9	63	1657 48 15 00	33	36			
725 24 59 51	33	49	738 88 10 01	17	10	1657 49 22 50	49	32			
725 24 93 51	39	20	738 88 20 01	3	9	1657 49 22 50	51	24			
725 24 95 51	9	57	738 88 20 01	9	53	1657 55 45 00	37	3			
725 25 01 51	33	12	738 88 20 01	11	8	1657 56 81 00	27	33			
725 25 01 51	35	3	738 88 20 01	11	8	1657 57 46 00	33	25			
725 25 36 51	5	58	738 88 20 01	15	26	1657 57 46 00	35	18			
725 25 40 51	3	57	738 88 20 01	19	16	1657 57 47 00	33	23			
725 25 40 51	23	13	738 88 20 01	23	11	1657 57 47 00	35	7			
725 25 41 51	3	51	738 88 20 01	27	30	1657 57 52 00	33	10			
725 25 43 51	39	21	738 88 20 01	31	8	1657 57 52 00	35	28			
725 25 50 51	23	26	738 88 20 01	39	30	1657 59 28 00	33	22			
725 25 50 51	33	16	738 88 30 01	23	45	1657 59 28 00	35	21			
725 25 50 51	35	16	738 88 30 01	27	26	1657 59 34 00	33	30			
725 26 24 51	3	5	740 48 48 04	39	31	1657 59 34 00	35	10			
725 26 24 51	39	22	740 51 77 00	39	27	1657 59 35 00	33	31			
725 26 26 51	39	23	1650 36 01 25	53	30	1657 59 35 00	35	11			
725 26 28 51	23	33	1650 36 02 12	43	8	1657 59 42 00	27	18			
725 26 28 51	27	35	1650 36 02 12	43	7	1657 59 43 00	27	19			
725 26 30 80	9	58	1650 36 02 21	41	8	1657 59 44 00	27	20			
725 26 31 80	41	9	1650 36 02 21	41	8	1657 59 45 00	27	21			
725 26 31 80	43	9	1650 36 02 21	43	9	1657 59 46 00	27	23			
725 26 31 80	45	8	1650 36 02 21	43	8	1657 59 47 00	27	24			
725 26 36 80	19	6	1650 36 02 21	49	16	1657 59 53 00	27	27			
725 26 73 80	3	29	1650 36 02 21	51	14	1657 59 53 00	35	30			
725 26 75 51	17	10	1650 36 02 21	55	14	1657 64 79 00	35	31			
731 23 16 01	9	64	1650 36 02 22	41	11	1657 72 21 00	15	17			
731 23 16 01	33	42	1650 36 02 22	41	11	1657 72 21 00	35	42			
731 23 16 01	35	50	1650 36 02 22	47	3	1657 72 28 00	15	9			
731 23 18 01	33	48	1650 36 02 22	49	17	1657 72 31 00	7	20			
731 23 20 01	33	13	1650 36 02 22	51	15	1657 72 31 00	15	15			
731 23 20 01	35	4	1650 36 02 22	55	13	1657 72 31 00	35	40			
731 23 22 01	33	17	1650 36 02 23	49	18	1657 72 34 00	15	16			
731 23 22 01	35	17	1650 36 02 23	51	23	1657 78 26 00	3	38			
731 23 22 01	41	9	1650 36 02 24	47	8	1657 78 26 00	7	19			
731 23 22 01	41	10	1650 36 02 33	39	24	1657 78 26 00	21	4			
731 23 22 01	43	11	1650 36 02 35	49	21	1657 78 26 00	27	17			
731 23 22 01	43	10	1650 36 02 35	51	16	1657 78 26 00	33	9			
731 23 22 01	45	9	1650 36 02 35	55	21	1657 78 26 00	35	32			
731 23 22 01	45	9	1650 36 02 57	49	22	1657 78 52 00	21	7			
731 23 22 01	47	6	1650 36 02 57	51	17	1657 83 83 00	33	3			
731 23 22 01	49	24	1650 36 02 58	49	23	1657 83 83 00	35	34			
731 23 22 01	51	19	1650 36 02 58	51	18	1657 86 02 90	23	22			
731 23 22 01	55	16	1650 36 04 05	19	9	1657 88 70 00	27	22			
731 23 24 01	23	34	1650 36 04 05	41	10	1657 89 06 00	27	25			
731 23 24 01	27	31	1650 36 04 05	43	12	1657 90 31 00	15	8			
731 23 24 01	39	25	1650 36 04 05	45	10	1657 90 31 00	35	46			
731 23 24 01	49	25	1650 36 04 07	49	26	1658 03 16 00	7	41			

NUMMERREGISTER			NUMMERNVERZEICHNIS			NUMBER REGISTER			LISTE DE PIECES PAR ORDRE NUMERIQUE		
Detalj nr Best.Nr Part No. Code No.	Sida Seite Page	Pos.nr Pos.Nr Ref.No. Fig.No.	Detalj nr Best.Nr Part No. Code No.	Sida Seite Page	Pos.nr Pos.Nr Ref.No. Fig.No.	Detalj nr Best.Nr Part No. Code No.	Sida Seite Page	Pos.nr Pos.Nr Ref.No. Fig.No.			
1658 03 16 00	15	18	1658 40 87 99	49	6	1658 58 84 00	19	13			
1658 03 16 00	21	6	1658 40 87 99	53	32	1658 58 84 00	39	28			
1658 03 16 00	29	7	1658 40 90 90	49		1658 59 18 00	33	7			
1658 03 16 00	29	7	1658 40 91 90	49	1	1658 59 18 00	35	37			
1658 03 16 00	31	1	1658 40 92 90	51	1	1658 59 56 50	21	3			
1658 03 16 00	33	19	1658 41 89 90	5	64	1658 59 60 00	21	2			
1658 03 16 00	35	24	1658 41 89 90	7	12	1658 59 65 00	7	36			
1658 03 17 00	21	5	1658 41 90 90	5		1658 59 65 00	27	15			
1658 03 17 00	29	6	1658 41 90 90	7		1658 60 06 90	49	8			
1658 03 17 00	31	2	1658 41 91 90	5	65	1658 60 06 90	53	34			
1658 03 17 00	33	20	1658 41 91 90	7	13	1658 60 43 90	19	1			
1658 03 17 00	35	25	1658 42 88 09	51		1658 60 44 00	19	13			
1658 05 51 00	49	12	1658 42 89 09	51	9	1658 60 56 90	19	5			
1658 05 51 00	51	11	1658 49 43 90	51	8	1658 60 66 90	19	6			
1658 05 51 00	55	22	1658 49 58 09	49		1658 60 79 00	19	7			
1658 05 59 50	49		1658 50 03 09	49		1658 60 80 90	19	2			
1658 05 59 50	51		1658 50 04 09	49		1658 61 81 50	31	5			
1658 06 11 00	43	10	1658 50 05 00	3	11	1658 62 26 01	37				
1658 06 11 00	43	11	1658 50 05 00	9	54	1658 62 26 03	37				
1658 06 39 09	43		1658 50 39 09	49		1658 62 26 05	37				
1658 06 39 09	43		1658 51 18 09	49		1658 62 26 34	37				
1658 06 41 09	43		1658 51 18 09	51		1658 62 26 35	37				
1658 06 41 09	43		1658 51 43 09	51	2	1658 62 26 36	37				
1658 06 44 09	43	1	1658 51 91 09	49	9	1658 62 27 01	37				
1658 06 44 09	43	1	1658 51 93 09	49	5	1658 62 27 03	37				
1658 06 45 09	43	2	1658 51 94 09	49		1658 62 27 05	37				
1658 06 45 09	43	2	1658 51 95 09	49		1658 62 27 34	37				
1658 06 62 00	37		1658 51 96 09	49	3	1658 62 27 35	37				
1658 06 63 00	37	2	1658 51 96 09	51	3	1658 62 27 36	37				
1658 07 35 00	47	5	1658 51 97 09	49	4	1658 62 40 05	7	43			
1658 07 50 00	33	11	1658 51 97 09	51	4	1658 62 40 06	19	3			
1658 07 50 00	35	39	1658 52 32 02	55	18	1658 62 56 00	21	1			
1658 09 59 00	37	10	1658 52 61 99	51		1658 62 56 00	29	3			
1658 09 61 00	39	12	1658 52 62 99	51	6	1658 62 76 00	35	20			
1658 09 66 00	39	13	1658 53 81 09	51		1658 63 28 50	31	4			
1658 09 67 90	39	14	1658 53 82 09	51		1658 63 31 50	31	3			
1658 10 76 00	37		1658 53 83 09	51		1658 63 34 50	23	51			
1658 15 29 90	39	15	1658 53 84 09	51		1658 63 34 50	31				
1658 20 41 00	3	33	1658 54 38 00	37	11	1658 64 05 01	15	19			
1658 20 41 00	9	45	1658 54 39 00	15	3	1658 64 05 02	11	5			
1658 30 46 00	3	20	1658 54 57 90	15	10	1658 64 05 02	11	5			
1658 30 46 00	7	33	1658 54 59 00	3	18	1658 64 05 02	17	8			
1658 30 50 00	33	32	1658 54 59 00	15	11	1658 64 05 02	17	8			
1658 30 50 00	35	22	1658 54 60 00	49	11	1658 64 05 02	31	9			
1658 32 87 00	7	3	1658 54 60 00	51	10	1658 64 17 00	15	21			
1658 35 72 90	7	1	1658 54 60 00	55	20	1658 64 33 00	19	14			
1658 35 87 00	19	22	1658 54 61 50	49		1658 65 49 00	17	7			
1658 35 87 00	19	12	1658 54 61 50	51		1658 65 50 00	17	6			
1658 37 50 00	3	28	1658 54 62 50	49	14	1658 65 50 00	17	6			
1658 38 47 13	5	63	1658 54 62 50	51	13	1658 65 53 00	17	2			
1658 38 47 13	7	11	1658 54 76 00	7	32	1658 65 54 50	17	1			
1658 38 47 14	5		1658 55 26 90	3	48	1658 65 56 00	17	3			
1658 38 47 14	7		1658 55 26 90	7	10	1658 65 58 00	17	5			
1658 38 47 15	5		1658 55 28 00	3	55	1658 65 84 90	3	31			
1658 38 47 15	7		1658 55 28 00	7	16	1658 65 84 90	7	35			
1658 38 47 16	5		1658 56 02 00	3	30	1658 66 00 00	23	37			
1658 38 47 16	7		1658 56 02 00	9	59	1658 66 16 90	37				
1658 39 23 90	51		1658 56 06 50	15	4	1658 66 17 90	37	8			
1658 39 68 90	47	1	1658 56 06 50	17		1658 66 18 90	37				
1658 39 69 90	47		1658 56 25 00	3	50	1658 66 19 90	37	7			
1658 39 80 09	51		1658 56 25 00	23	30	1658 66 21 00	49	34			
1658 39 81 09	49		1658 56 36 00	35	41	1658 66 21 00	51	26			
1658 39 81 09	51		1658 56 37 00	33	2	1658 66 39 90	37				
1658 40 20 99	47		1658 56 37 00	35	2	1658 66 42 90	37	5			
1658 40 21 99	47		1658 56 71 00	37	6	1658 66 44 90	37				
1658 40 22 90	47		1658 57 63 00	3	17	1658 66 47 90	37	4			
1658 40 23 90	47	2	1658 57 63 00	9	52	1658 66 56 90	39				
1658 40 31 99	49		1658 57 63 00	13	4	1658 66 57 90	39				
1658 40 31 99	53		1658 57 63 00	15	29	1658 67 11 00	3	32			
1658 40 33 09	49		1658 57 63 00	31	7	1658 67 11 00	9	47			
1658 40 33 09	53		1658 57 63 00	31	3	1658 67 19 00	3	10			
1658 40 38 60	27	9	1658 57 69 00	3	45	1658 67 19 00	7	40			
1658 40 39 60	27	10	1658 57 69 00	9	67	1658 67 25 00	49	13			
1658 40 40 00	27	11	1658 57 69 00	35	48	1658 67 25 00	51	12			
1658 40 60 09	51		1658 58 00 50	19	9	1658 67 86 91	53	29			
1658 40 69 09	51		1658 58 00 50	21		1658 67 86 92	53				
1658 40 78 09	51	5	1658 58 68 00	15	12	1658 67 87 09	47	7			
1658 40 82 09	49	7	1658 58 68 00	33	35	1658 68 75 09	49	35			
1658 40 82 09	53	33	1658 58 68 00	35	45	1658 68 75 09	51	27			
1658 40 83 09	51	7	1658 58 84 00	19	4	1658 68 77 00	49				

NUMMERREGISTER			NUMMERNVERZEICHNIS			NUMBER REGISTER			LISTE DE PIECES PAR ORDRE NUMERIQUE		
Detailj nr Best.Nr Part No. Code No.	Sida Seite Page Page	Pos.nr Pos.Nr Ref.No. Fig.No.	Detailj nr Best.Nr Part No. Code No.	Sida Seite Page Page	Pos.nr Pos.Nr Ref.No. Fig.No.	Detailj nr Best.Nr Part No. Code No.	Sida Seite Page Page	Pos.nr Pos.Nr Ref.No. Fig.No.			
1658 68 77 00	51		1659 14 30 90	13		1659 19 45 00	19	23			
1658 68 80 09	49		1659 14 31 90	13	2	1659 19 50 90	13				
1658 68 80 09	51		1659 14 32 90	13		1659 19 51 90	13				
1658 69 23 60	23	47	1659 14 58 00	3	19	1659 19 66 00	7	42			
1658 69 84 00	17	4	1659 14 90 90	23	4	1659 19 66 00	27	14			
1658 92 57 00	3	53	1659 15 40 90	23	1	1659 19 81 90	7	2			
1658 92 57 00	13	8	1659 15 77 90	23	2	1659 19 89 90	15				
1658 93 99 99	47		1659 15 82 90	23	29	1659 19 90 90	15				
1658 94 42 00	13	3	1659 15 96 00	3	54	1659 19 94 90	15				
1658 94 42 00	15	23	1659 16 34 00	41	7	1659 19 95 90	15				
1658 94 51 00	3	3	1659 16 34 00	41	7	1659 20 07 90	7	4			
1658 94 51 00	23	6	1659 16 34 00	43	5	1659 20 08 00	7	6			
1658 94 63 00	7	38	1659 16 34 00	43	5	1659 20 10 00	9	60			
1658 94 81 00	3	14	1659 16 34 00	45	5	1659 20 10 00	13	11			
1658 94 81 00	7	37	1659 16 34 00	45	5	1659 20 10 00	15	5			
1658 94 85 00	33	24	1659 16 39 90	45	3	1659 20 11 00	7	9			
1658 95 80 90	37		1659 16 39 90	45	3	1659 20 12 00	5	60			
1658 96 70 90	3	1	1659 16 40 90	45	4	1659 20 12 00	7	30			
1658 96 84 90	3	2	1659 16 40 90	45	4	1659 20 24 90	7	8			
1658 96 85 00	3	6	1659 16 66 00	41	5	1659 20 56 90	27	36			
1658 96 86 00	3	12	1659 16 66 00	43	6	1659 20 62 90	41				
1658 96 86 00	7	39	1659 16 66 00	45	6	1659 20 63 90	41				
1658 97 29 90	39		1659 16 86 09	45	1	1659 20 64 90	45				
1658 97 30 90	39	16	1659 16 86 09	45	1	1659 20 65 90	43				
1658 97 32 90	37	9	1659 16 87 90	45	2	1659 20 85 09	41				
1658 97 89 00	5		1659 16 87 90	45	2	1659 20 85 09	41				
1658 97 89 00	9		1659 16 88 09	45		1659 20 86 09	41				
1658 98 98 00	23	48	1659 16 88 09	45		1659 20 86 09	41				
1658 98 99 00	23	49	1659 16 89 90	45		1659 21 19 00	35				
1658 99 00 60	23	50	1659 16 89 90	45		1659 21 20 00	35				
1658 99 02 90	27	3	1659 16 90 00	45	8	1659 21 24 50	27	4			
1658 99 03 00	17	4	1659 16 90 00	45	7	1659 21 24 50	31				
1659 00 48 00	13	5	1659 17 00 90	45		1659 21 27 90	19	1			
1659 00 48 00	15	24	1659 17 01 00	33	8	1659 21 32 00	35	19			
1659 03 39 50	13	6	1659 17 01 00	35	38	1659 21 33 00	35	5			
1659 03 39 50	17		1659 17 10 50	17	1	1659 21 34 00	35	1			
1659 03 74 00	3	25	1659 17 11 00	17	2	1659 21 35 00	35	23			
1659 03 96 00	13	9	1659 17 79 50	33	15	1659 21 36 60	27	5			
1659 05 20 99	47		1659 17 79 50	35	15	1659 21 37 60	23	46			
1659 05 31 00	19	20	1659 17 92 00	3	13	1659 21 38 00	3	39			
1659 05 31 00	19	8	1659 17 99 90	41	3	1659 21 38 00	7	18			
1659 06 00 00	53	31	1659 17 99 90	41	3	1659 21 39 50	3	37			
1659 06 01 00	53		1659 18 00 90	41	4	1659 21 39 50	11				
1659 06 02 00	53		1659 18 00 90	41	4	1659 21 41 50	11	1			
1659 06 03 00	53		1659 18 01 09	41	1	1659 21 44 50	11	2			
1659 06 04 00	53		1659 18 01 09	41	1	1659 21 51 00	11	4			
1659 06 05 00	53		1659 18 02 09	41		1659 21 56 00	35	29			
1659 08 53 90	19	3	1659 18 02 09	41		1659 21 61 50	15	30			
1659 08 56 00	19	10	1659 18 03 09	41	2	1659 21 64 90	7	7			
1659 08 56 00	19	7	1659 18 03 09	41	2	1659 21 66 50	7	15			
1659 11 26 00	7	31	1659 18 04 09	41		1659 21 66 50	11				
1659 11 26 00	15	6	1659 18 04 09	41		1659 21 77 51	11	1			
1659 11 59 00	23	40	1659 18 06 90	41		1659 21 80 50	11	2			
1659 12 04 00	7	24	1659 18 16 90	7	23	1659 21 85 00	11	4			
1659 12 04 00	33	26	1659 18 33 90	43		1659 21 98 09	55	5			
1659 12 04 00	35	12	1659 18 40 90	43	3	1659 21 99 09	55	2			
1659 12 05 00	7	26	1659 18 40 90	43	3	1659 22 00 09	55				
1659 12 05 00	33	27	1659 18 41 90	43	4	1659 22 01 00	55	12			
1659 12 05 00	35	13	1659 18 41 90	43	4	1659 22 06 09	49				
1659 12 48 50	31	6	1659 18 47 50	31	2	1659 22 07 09	49	2			
1659 12 49 52	31	7	1659 18 48 00	31	4	1659 22 09 00	17	5			
1659 12 62 00	31	6	1659 18 49 50	31	5	1659 22 10 00	17	3			
1659 12 68 00	31	11	1659 18 52 00	7	25	1659 22 11 00	17	7			
1659 13 55 00	23	5	1659 18 52 00	23	19	1659 22 15 09	55				
1659 13 96 00	3	40	1659 18 52 00	35	6	1659 22 16 09	55				
1659 13 96 00	7	21	1659 18 53 00	3	23	1659 22 17 09	55				
1659 13 99 00	19	5	1659 18 53 00	7	27	1659 22 18 09	55				
1659 14 03 90	19	15	1659 18 53 00	23	20	1659 22 19 09	55				
1659 14 06 00	19	4	1659 18 53 00	35	8	1659 22 29 09	55				
1659 14 07 60	23	38	1659 18 56 90	5	66	1659 22 30 09	55	3			
1659 14 08 00	23	41	1659 18 56 90	7	14	1659 22 31 09	55				
1659 14 09 00	23	36	1659 18 62 90	41		1659 22 32 09	55	4			
1659 14 10 00	23	35	1659 18 84 90	27	2	1659 22 40 00	55	15			
1659 14 12 00	23	42	1659 18 96 90	27	1	1659 22 41 99	55				
1659 14 13 00	23	43	1659 19 00 90	27	12	1659 22 42 90	55	10			
1659 14 14 00	23	44	1659 19 08 90	27	13	1659 22 43 90	55	8			
1659 14 17 00	23	39	1659 19 16 00	27	28	1659 22 44 90	55	9			
1659 14 23 90	5	69	1659 19 36 00	33	29	1659 22 45 09	55				
1659 14 24 90	3	49	1659 19 38 50	33	18	1659 22 46 90	55				
1659 14 29 90	13	1	1659 19 38 50	35	26	1659 22 47 99	55				

NUMMERREGISTER			NUMMERNVERZEICHNIS			NUMBER REGISTER			LISTE DE PIECES PAR ORDRE NUMERIQUE		
Detalj nr Best.Nr Part No. Code No.	Sida Seite Page Page	Pos.nr Pos.Nr Ref.No. Fig.No.	Detalj nr Best.Nr Part No. Code No.	Sida Seite Page Page	Pos.nr Pos.Nr Ref.No. Fig.No.	Detalj nr Best.Nr Part No. Code No.	Sida Seite Page Page	Pos.nr Pos.Nr Ref.No. Fig.No.			
1659 22 48 99	55		1659 35 39 00	27	42						
1659 22 49 99	55		1659 36 40 00	27	41						
1659 22 50 99	55		1659 35 43 50	27	16						
1659 22 51 90	55		1659 35 43 50	29							
1659 22 52 99	55	6	1659 35 44 00	29	5						
1659 22 53 09	55	7	1659 35 44 00	29	5						
1659 22 54 90	55	1	1659 35 45 50	29	2						
1659 22 55 90	55	11	1659 35 47 50	29	1						
1659 22 56 99	55	A	1659 35 54 50	23	7						
1659 22 57 99	55	B	1659 35 54 50	29							
1659 22 58 99	55	C	1659 35 55 50	29	1						
1659 22 59 99	55	D	1659 35 58 50	29	2						
1659 22 72 99	41	6	1659 35 60 50	35	51						
1659 22 72 99	43	7	1659 35 62 00	25	56						
1659 22 72 99	45	7	1659 35 63 00	33	43						
1659 22 73 99	41	6	1659 35 64 00	25	57						
1659 22 73 99	43	6	1659 35 65 00	25							
1659 22 73 99	45	6	1659 35 66 00	25							
1659 22 83 90	55		1659 35 67 00	23	18						
1659 22 98 90	19		1659 35 67 00	33	34						
1659 23 55 00	23	10	1659 35 68 00	23	12						
1659 23 70 00	3	27	1659 35 70 00	25	61						
1659 23 74 00	3	4	1659 35 71 00	25							
1659 24 34 00	23	9	1659 35 72 00	25							
1659 24 38 00	25	54	1659 35 73 00	23	17						
1659 24 38 00	29	6	1659 35 73 00	33	40						
1659 24 38 00	33	37	1659 35 74 00	3	41						
1659 24 54 90	15	2	1659 35 74 00	33	44						
1659 24 56 00	35	33	1659 35 75 00	33	46						
1659 24 57 90	15	1	1659 35 77 90	23	32						
1659 24 60 00	35	47	1659 35 79 00	23	53						
1659 24 60 90	3	15									
1659 24 62 00	55	19									
1659 26 19 90	13										
1659 27 06 00	33	1									
1659 27 09 00	33	14									
1659 27 10 00	33	21									
1659 28 07 00	27	6									
1659 28 08 00	27	7									
1659 28 09 60	27	8									
1659 28 25 09	53	28									
1659 28 26 09	53										
1659 28 64 00	27	40									
1659 28 65 00	27										
1659 28 76 00	25	63									
1659 29 01 90	23	27									
1659 29 20 00	25	59									
1659 29 22 00	3	35									
1659 29 22 00	7	34									
1659 29 33 00	23	15									
1659 29 33 00	33	38									
1659 29 39 00	23	8									
1659 29 39 00	33	33									
1659 29 40 00	23	23									
1659 29 40 00	33	47									
1659 29 43 00	25	62									
1659 29 47 00	3	47									
1659 29 61 90	3	56									
1659 30 60 90	19	2									
1659 30 68 00	7	17									
1659 30 68 00	23	52									
1659 30 68 00	35	49									
1659 30 73 00	11	3									
1659 30 74 00	31	10									
1659 30 75 00	11	3									
1659 30 76 00	29	3									
1659 30 76 00	31	8									
1659 30 79 00	29	4									
1659 30 79 00	29	4									
1659 32 07 00	27	39									
1659 32 08 00	27										
1659 32 65 00	33	39									
1659 32 98 50	33	45									
1659 32 98 50	35	44									
1659 33 94 00	3	24									
1659 34 96 00	3	34									
1659 34 96 00	9	46									
1659 35 24 00	7	22									
1659 35 25 00	9	55									
1659 35 26 00	9	61									