



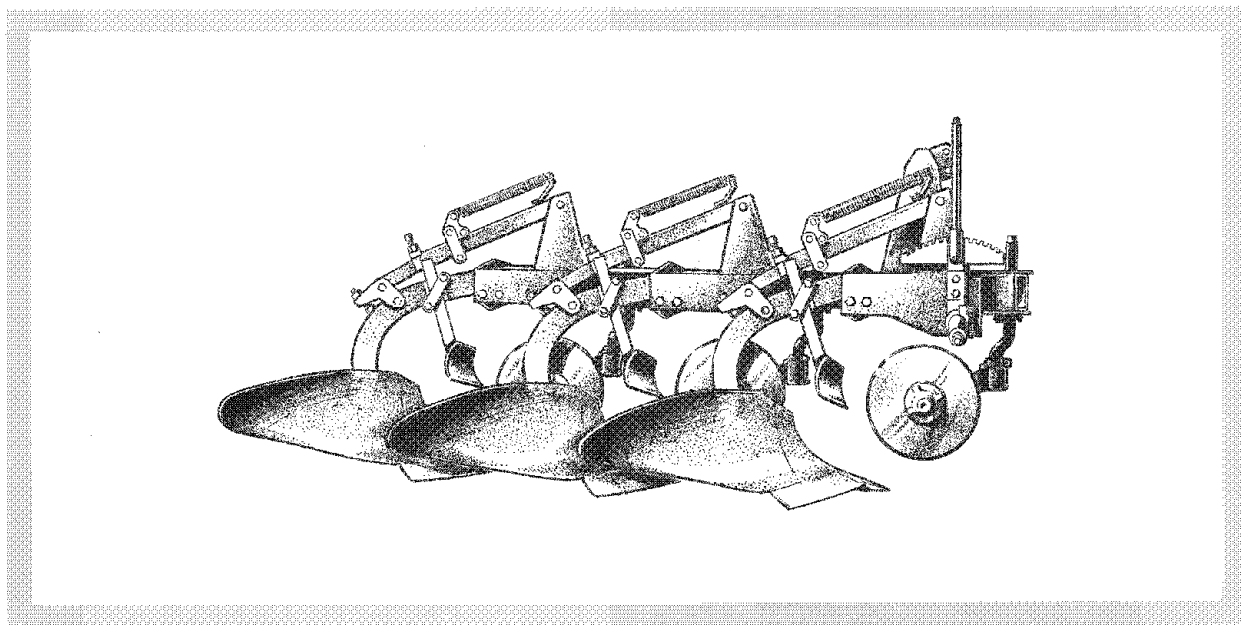
Gäller från tillverkningsnr 3036000

Ersätter ej 6701, 6801, 7001 och 1972-01

ÖVERUM-S-PLOG

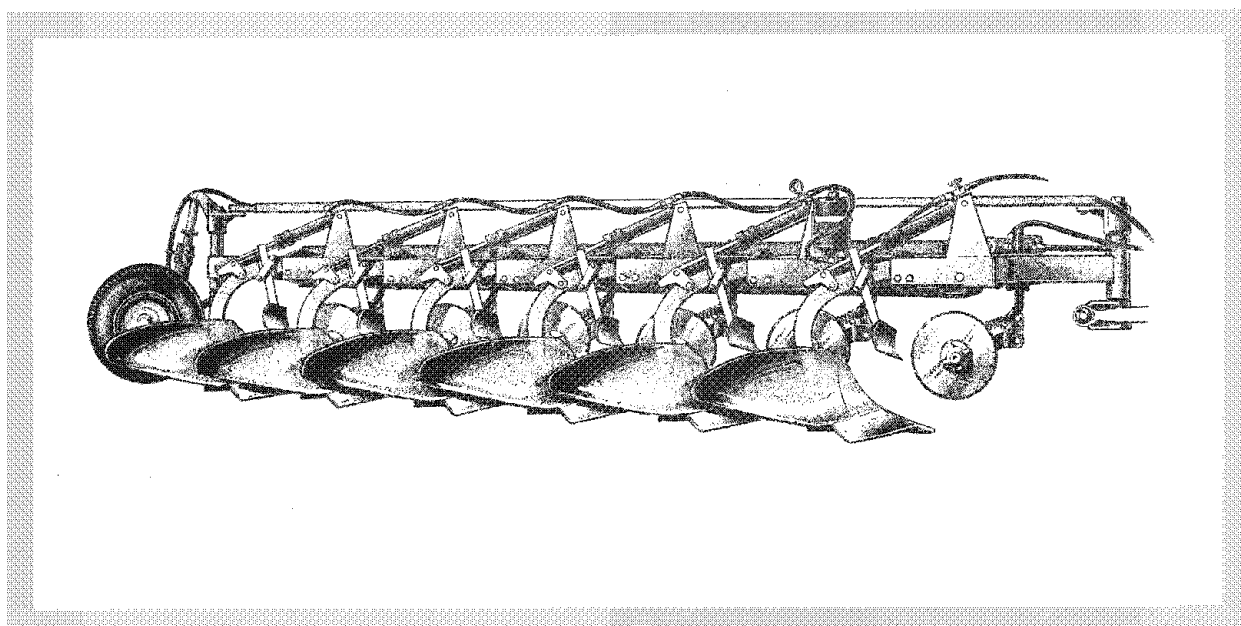
BUREN 2- 3- OCH 4-SKÄRIG PLOG

S 200, 300 OCH 400



DELBUREN S 4- 5- OCH SA 6- 7- OCH 8-SKÄRIG PLOG

S 400, 500 OCH SA 600, 700, 800



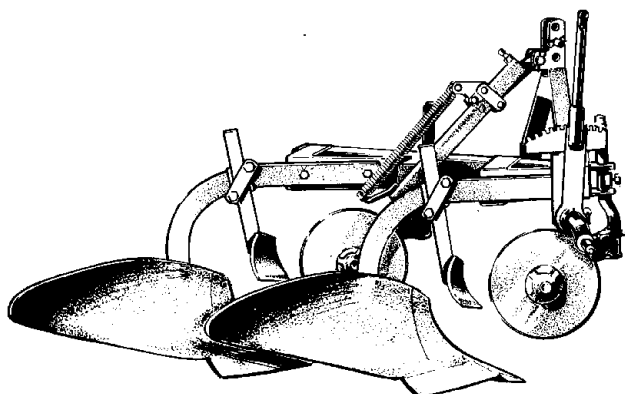
ALLT DET BÄSTA
FINNS HOS
ÖVERUM-S-PLOGEN
STARK
STABIL STÅLLBAR

INNEHÅLL

	Sid.
Fig. 1. Ram, buren plog	5
Fig. 2. Åshus och ås	5
Fig. 3. Plogram, delburen plog	7
Fig. 4. Bäraxel och bäraxelreglering	9
Fig. 5. Hydraulisk bäraxelreglering, delburen plog	9
Fig. 6. Bäraxel och fäste	9
Fig. 7. Mekanisk utlösning Typ M	11
Fig. 8. Mekanisk utlösning Typ G	11
Fig. 9. Hydraulisk ackumulator	13
Fig. 10. Hydraulisk cylinder Ø 40 Typ H	13
Fig. 11. Hydraulisk cylinder Ø 50 (Alternativ)	13
Fig. 12. Stödhjul, buren plog	15
Fig. 13. Länkhjul, delburen plog	17
Fig. 14. Skivrist	19
Fig. 15. Hydraulisk bäraxelreglering, buren plog	19
Fig. 16. Skumrist	21
Fig. 17. Stubbrist Typ D	21
Fig. 18. Skumvinge SR	21
Fig. 19. Toppstag	23
Fig. 20. Bäraxelförstärkning	23
Fig. 21. Rullande landsida	25
Fig. 22. Belastningsvikt	25
Fig. 23. Plogkropp SR	27
Fig. 24. Svetsdelar, SR	27



PONY B 2- och 3-skärig plog, 14" och 16".



Hänvisningar till 7401:

	No.	Fig. nr
Skivrist	76320	14
Skumrist	76294	16
Plogkropp SR	—	23
Spak	74445	4
Bäraxel	—	4
Stödhjul	74150+76246	12
Nyckel/Stödben	74586	—
Topputlösning	74525	omst. sida

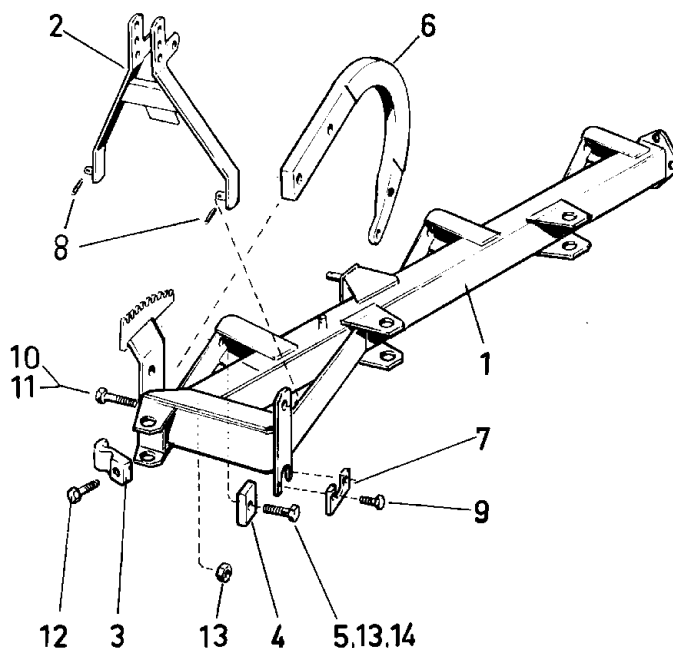


FIG. 1 PLOGRAM

Pos. nr	Rekv. nr	Benämning
1	76711	Ram, 214
	76712	Ram, 216
	76714	Ram, 314
	76715	Ram, 316
	74526	Topp
2	74538	Skivristlås
3	74575	Stöd
4	74576	Skruv
5	74776	Ås
6	74823	Överfall
7	FRP 6 x 40	Rörpinne
8	U6S 1/2 UNC x 22	Skruv
9	U6S 3/4 UNC x 70	Skruv, bakre ås
10	U6S 3/4 UNC x 83	Skruv, främre ås
11	U63 3/4 UNC x 89	Skruv
12	U6M 3/4 UNC	Mutter
13	BRB 20 x 36	Bricka
14		

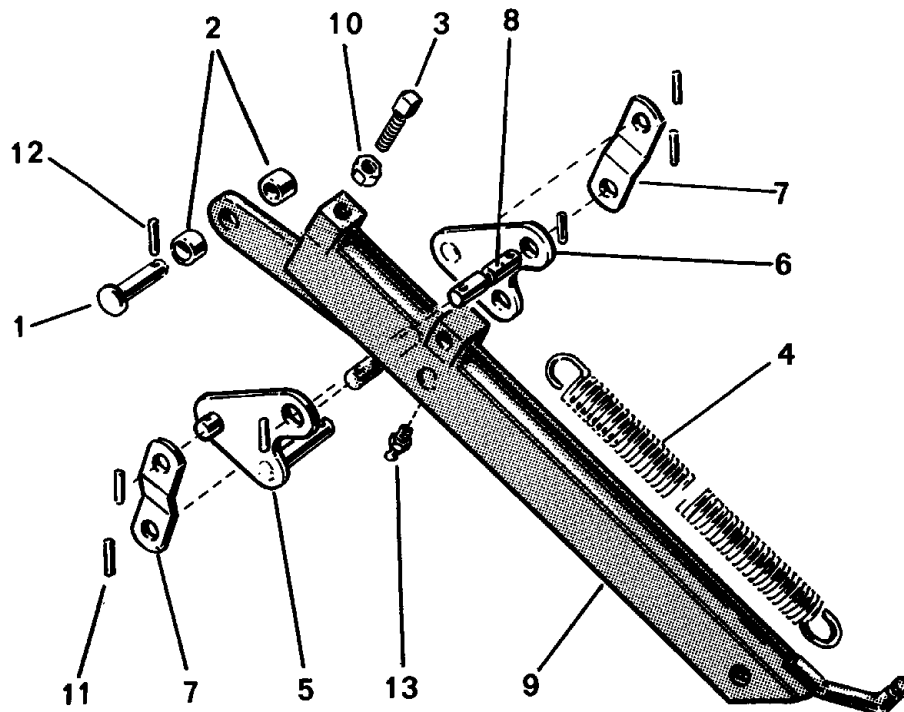


FIG. 2 TOPPUTLÖSNING

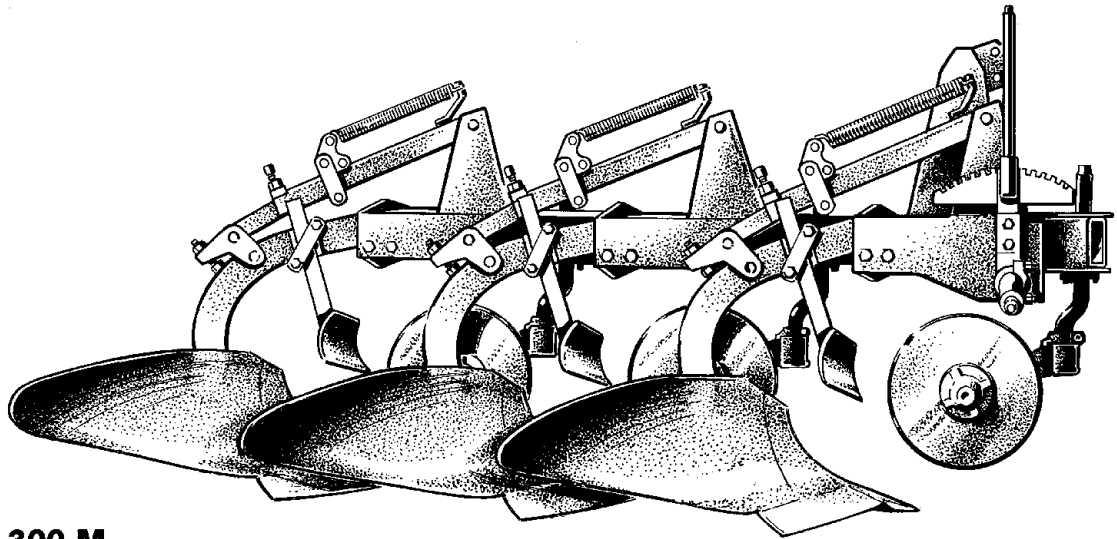
Pos. nr	Rekv. nr	Benämning
	74525	Topputlösning, komplett
1	73224	Cyl. bult
2	73311	Distanshylsa
3	73792	Skruv
4	73829	Fjäder
5	73906	Hävarm, höger
6	73907	Hävarm, vänster
7	73912	Länk
8	74276	Cyl. pinne
9	74523	Knäledsstötta
10	UL6M 3/4 UNC	Mutter
11	FRP 4 x 28	Rörpinne
12	FRP 4 x 40	Rörpinne
13	AHKR 1/8	Smörjnippel



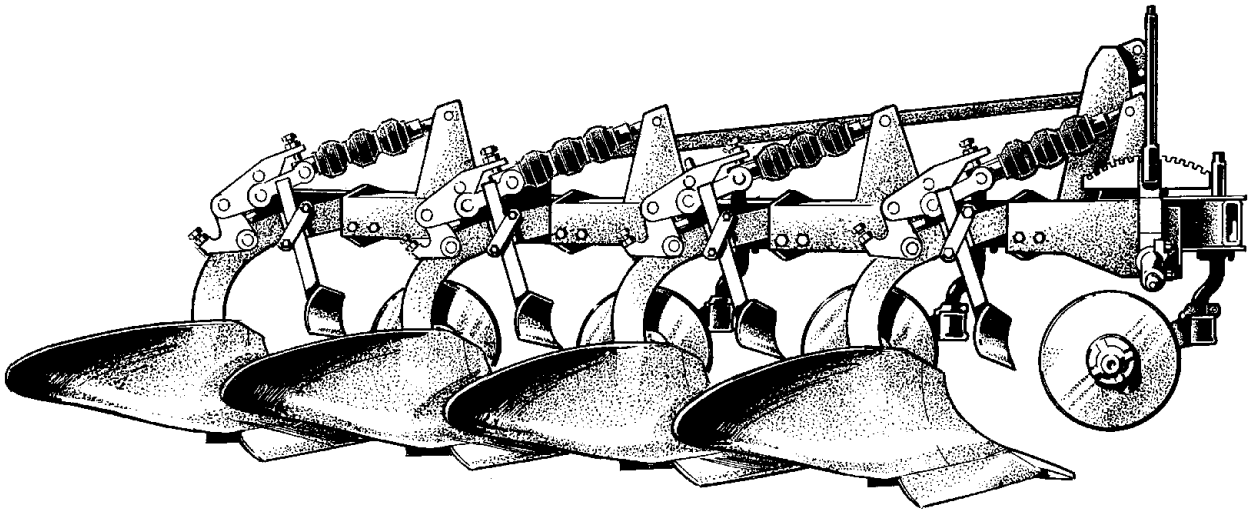
AB ÖVERUMS BRUK
Överum - Malmö - Visby



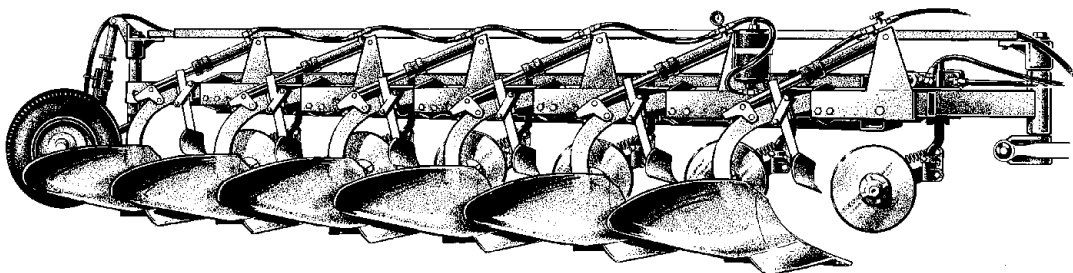
TEL. ÖVERUM 0493-304 00 – MALMÖ 040-18 10 10 – VISBY 0498-125 14, 125 34



S 300 M



S 400 G



SA 600 HL

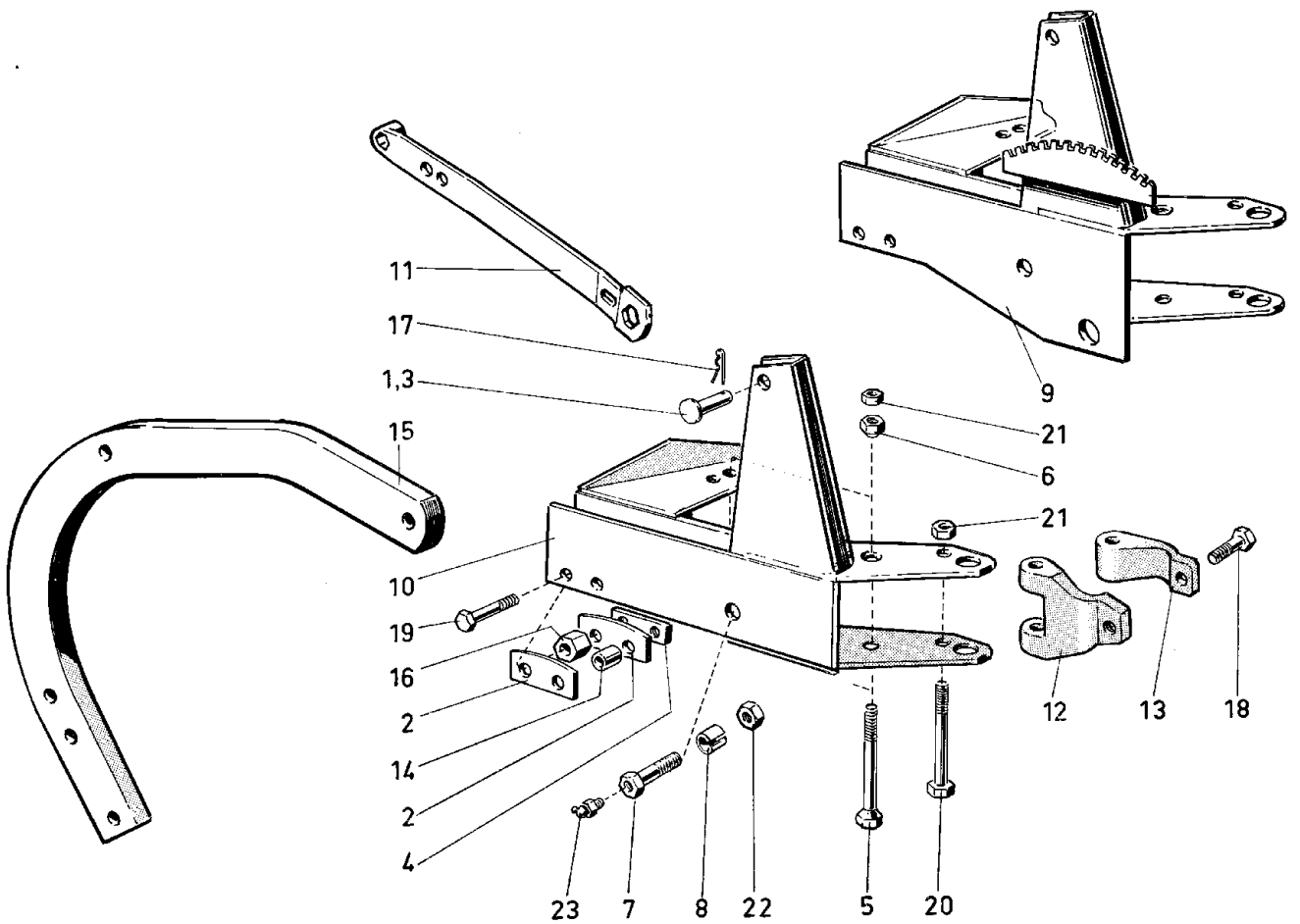
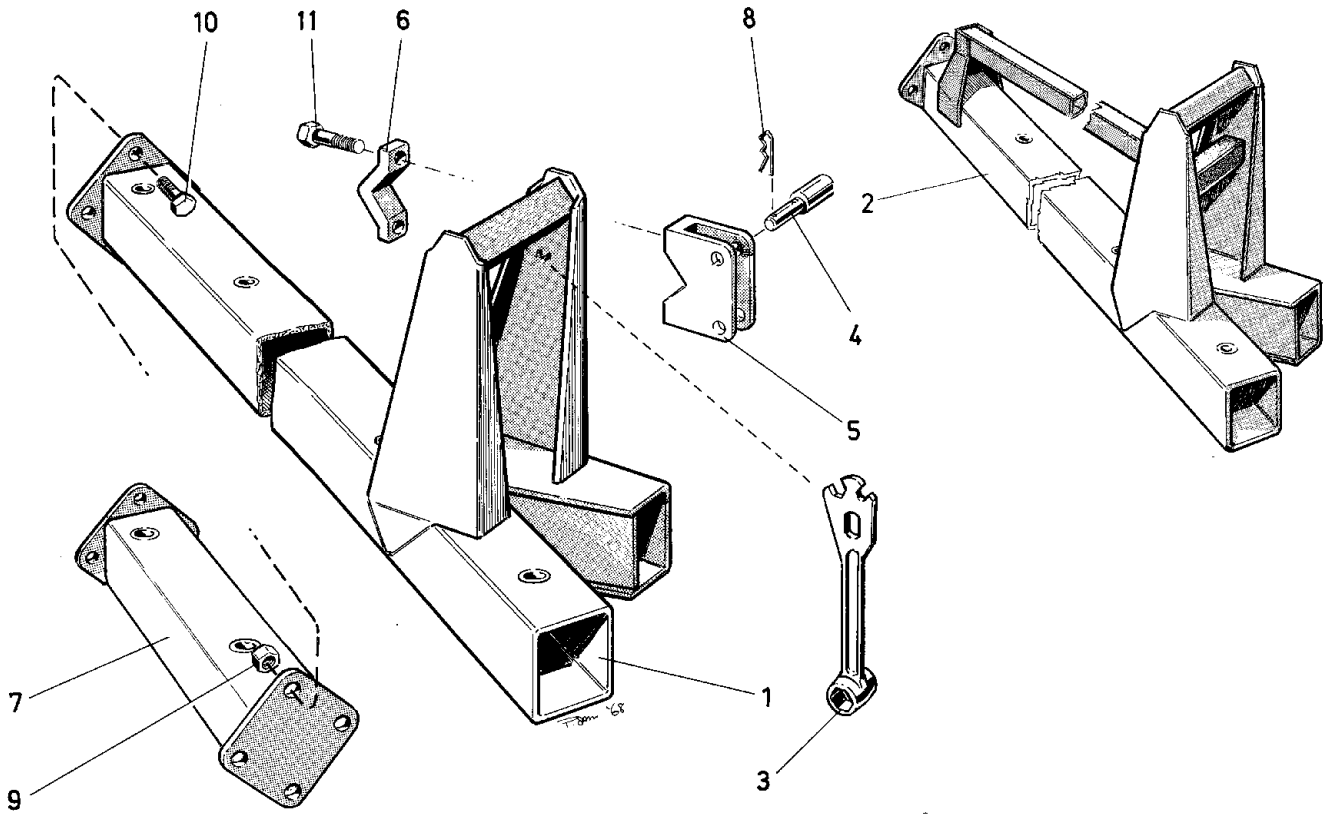


FIG. 1 RAM 200, 300, 400

Pos. nr	Rekv. nr	Benämning
1	73702	Ram, 200
	73703	Ram, 300
2	74638	Ram, 400
3	72580	Nyckel
4	73029	Toppstångsbult
5	73372	Toppstångsfäste
6	73373	Överfall
7	73113	Förlängningsrör
8	85763	Låsfjäder
9	U6M 3/4 UNC	Mutter
10	U6S 3/4 UNC x 45	Skruv
11	U6S 3/4 UNC x 51	Skruv

Vid beställning av förlängningsrör pos. 7 för utbyggnad av 3-skärig plog till 4 skär skall toppstag fig. 19 rekommenderas för montering.

FIG. 2 ÅSHUS OCH ÅS

Pos. nr	Rekv. nr	Benämning
1	72399	Cylindrisk bult, kort
2	73097	Justerbricka
3	73224	Cylindrisk bult, lång (ersätter pos. 1 på sista ås och åshus)
4	73229	Mutterplatta
5	73317	Skruv
6	73318	Mutter
7	73413	Skruv
8	73420	Spännhylsa
9	73674	Åshus, främre
10	73678	Åshus, bakre
11	73706	Plogkroppshållare
12	73774	Skaftållare
13	73775	Överfall
14	74268	Mellanrör
15	74609	Ås
16	74851	Ställklots
17	85763	Låsfjäder
18	U6S 3/4 UNC x 57	Skruv
19	U6S 3/4 UNC x 83	Skruv
20	U6S 3/4 UNC x 152	Skruv
21	U6M 3/4 UNC	Mutter
22	ULM6M 1 UNC	Mutter
23	CHKR 1/8	Smörjnippel
	73997	Skivristlås, komplett. (Det. 12, 13, 18, 20, 21)

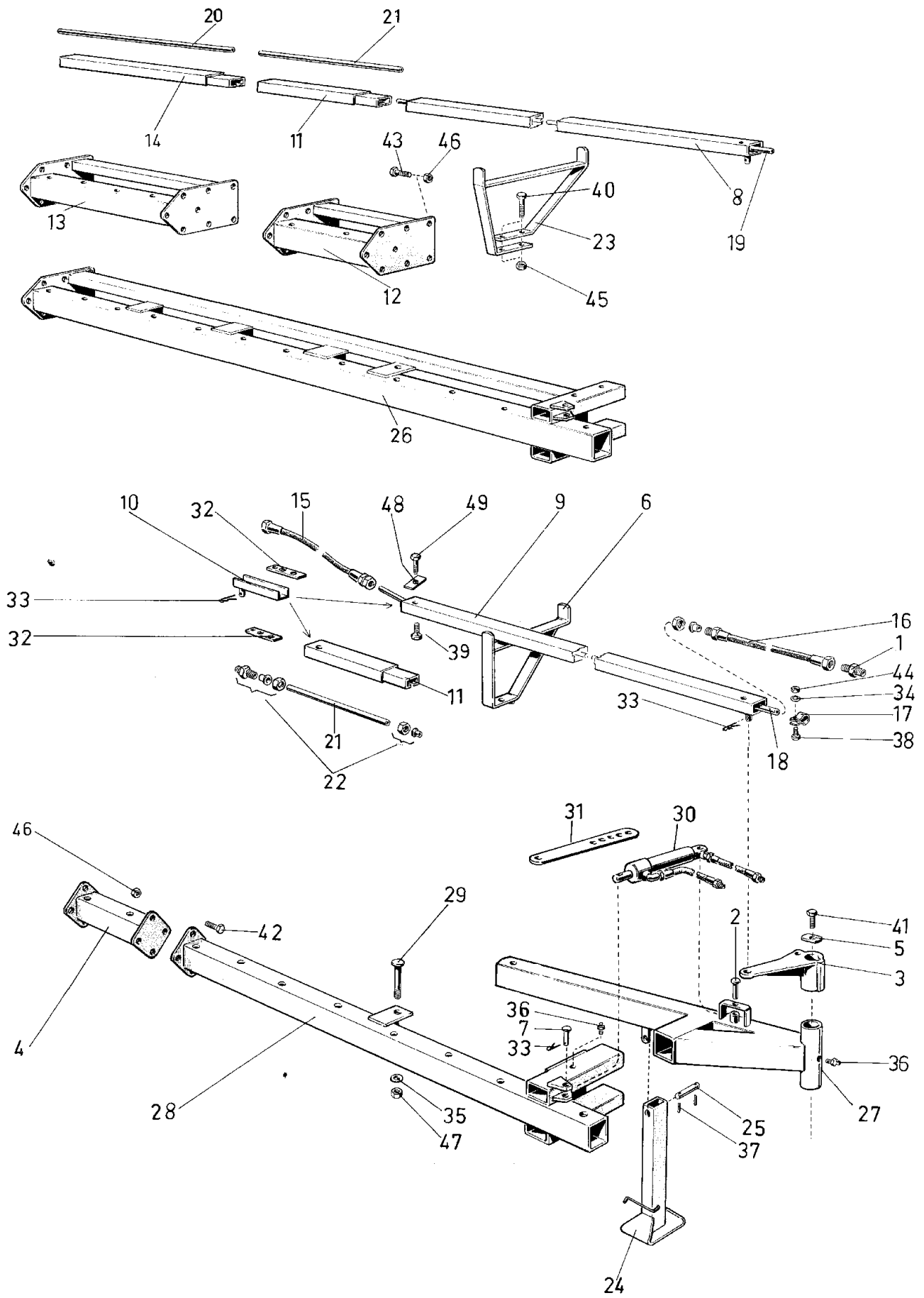


FIG. 3 PLOGRAM, Delburen

Pos. nr	Rekv. nr	Benämning
1	65478	Adapt
2	73224	Cylindrisk bult
3	73228	Styrarm
4	73255	Förlängningsrör (400-500)
5	73258	Bricka
6	73271	Styrstagstöd
7	73301	Cylindrisk bult
8	73394	Styrstag, SA 600 L
9	73395	Styrstag, S 500 L
	73465	Styrstag, S 400 L
10	73400	Inställningsdel
11	73461	Förlängning till styrstag (1 steg)
12	73571	Förlängningsrör, SA (1 steg)
13	73574	Förlängningsrör, SA (2 steg)
14	73578	Förlängning till styrstag (2 steg)
15	73667	Slang 1000 mm
16	73668	Slang 1200 mm
17	73669	Rörklamma
18	73670	Rör, S 400 L
	73671	Rör, S 500 L
19	73672	Rör, SA 600 L
20	73720	Rör till 2-stegsförlängning
21	73721	Rör till 1-stegsförlängning
22	73731	Skarvkoppling
23	73840	Styrstagsstöd SA
24	73864	Stödben
25	73865	Cylindrisk pinne
26	74353	Ram, SA 600 L
27	74366	Drag
28	74378	Ram, S 400 L
	74379	Ram, S 500 L
29	74382	Axeltapp
30	74390	Hydr. bäraxelreglering
31	74391	Mek. bäraxelreglering
32	74780	Fästplatta
33	85763	Låsfjäder
34	SRB 7 x 14	Bricka
35	SRB 27 x 45	Bricka
36	AHKR 1/8	Smörjnippel
37	FRP 4 x 28	Rörpinne
38	U6S 1/4 UNC x 19	Skruv
39	U6S 5/8 UNC x 25	Skruv
40	U6S 5/8 UNC x 83	Skruv
41	U6S 3/4 UNC x 38	Skruv
42	U6S 3/4 UNC x 45	Skruv
43	U6S 3/4 UNC x 51	Skruv
44	U6M 1/4 UNC	Mutter
45	U6M 5/8 UNC	Mutter
46	U6M 3/4 UNC	Mutter
47	U6M 1 UNC	Mutter

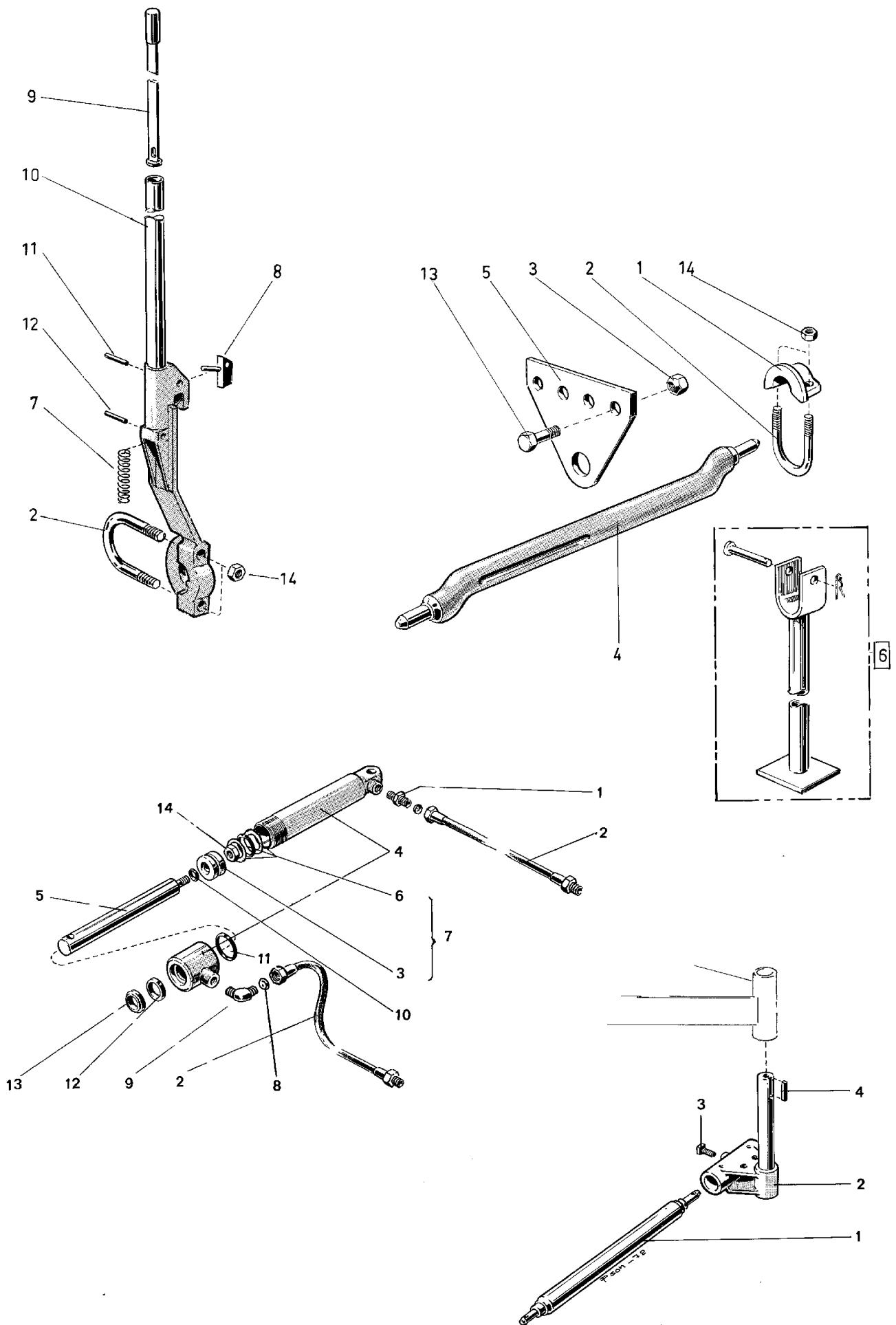


FIG. 4 BÄRAXEL OCH BÄRAXELREGLERING, buren plog

Pos. nr	Rekv. nr	Benämning
	76203	Spak kompl. lång
	76204	Spak kompl. kort
1	71270	Överfall
2	71905	Klamma
3	73318	Mutter
4	73374	Bäraxel kat. 1 (Ø 22 x 725)
	72566	Bäraxel kat. 1 L (Ø 22 x 834)
	73619	Bäraxel kat. 2 K (Ø 28 x 785)
	71271	Bäraxel kat. 2 (Ø 28 x 834)
	72335	Bäraxel kat. 2 L (Ø 28 x 965)
	73446	Bäraxel kat. 3 (Ø 36 x 965)
5	73537	Bäraxellager
6	73843	Stödben
7	74225	Fjäder
8	74352	Spärr
9	74375	Tryckstång, lång
	74398	Tryckstång, kort
10	76227	Spak, lång
	76228	Spak, kort
11	FRP 6 x 40	Rörpinne
12	FRP 8 x 35	Rörpinne
13	U6S 3/4 UNC x 51	Skruv
14	U6M 5/8 UNC	Mutter

HYDRAULISK BÄRAXELREGLERING, buren plog Fig. 15

FIG. 5 HYDRAULISK BÄRAXELREGLERING, delburen plog

Pos. nr	Rekv. nr	Benämning
	74390	Hydr. bäraxelreglering, kompl. 16584018 00
1	65478	Adapt
2	73059	Slang
3	73414	Kolv
4	74387	Cylinderrör med styrning
5	74389	Kolvstång
6	74672	O-ringsats
7	74840	Kolvsats
8	74898	Strypbricka
9	85868	Vinkeladapt
10	13,3 x 2,4	O-ring
11	54,5 x 3	O-ring
12	VN 30-101	Tätning
13	AS 30 x 40 x 7/10	Avstrykare
14	U6M 1/2 UNC	Mutter

FIG. 6 BÄRAXEL OCH FÄSTE, delburen plog

Pos. nr	Rekv. nr	Benämning
1	73247	Bäraxel kat. 2 (Ø28 x 834)
	73248	Bäraxel kat. 2 L (Ø 28 x 965)
	73449	Bäraxel kat. 3 (Ø 36 x 965)
2	73256	Bäraxelfäste
3	74842	Skruv
4	R 20 x 12 x 120 dr	Plattkil

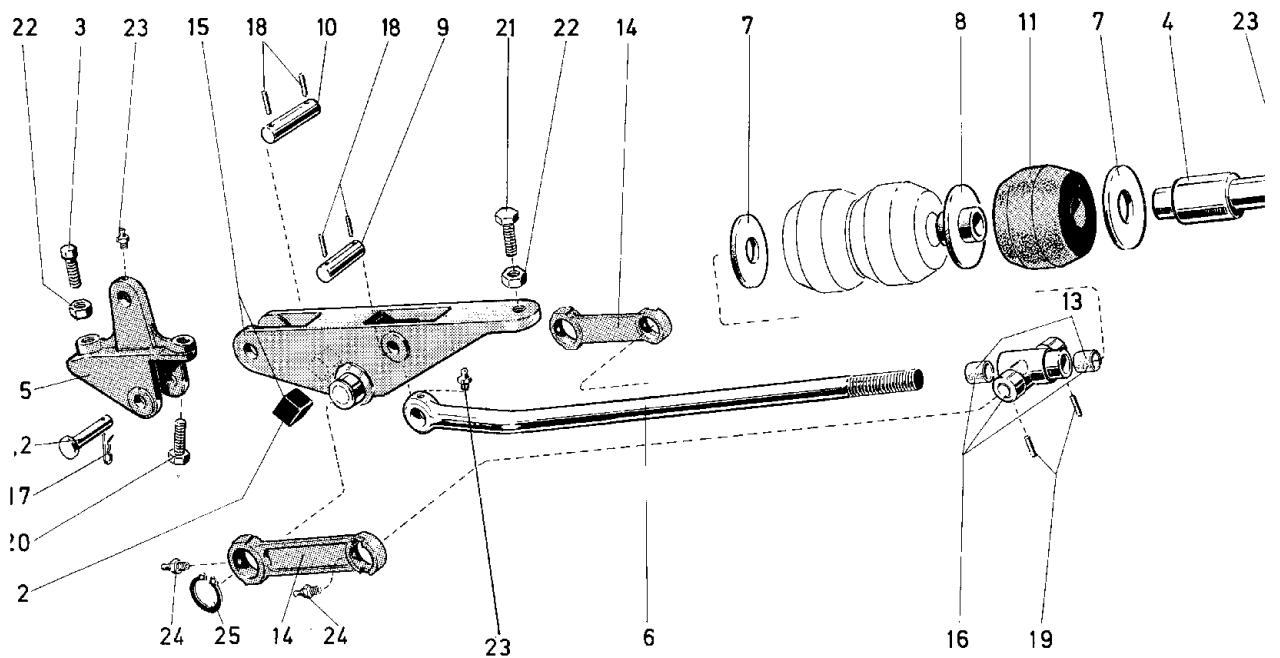
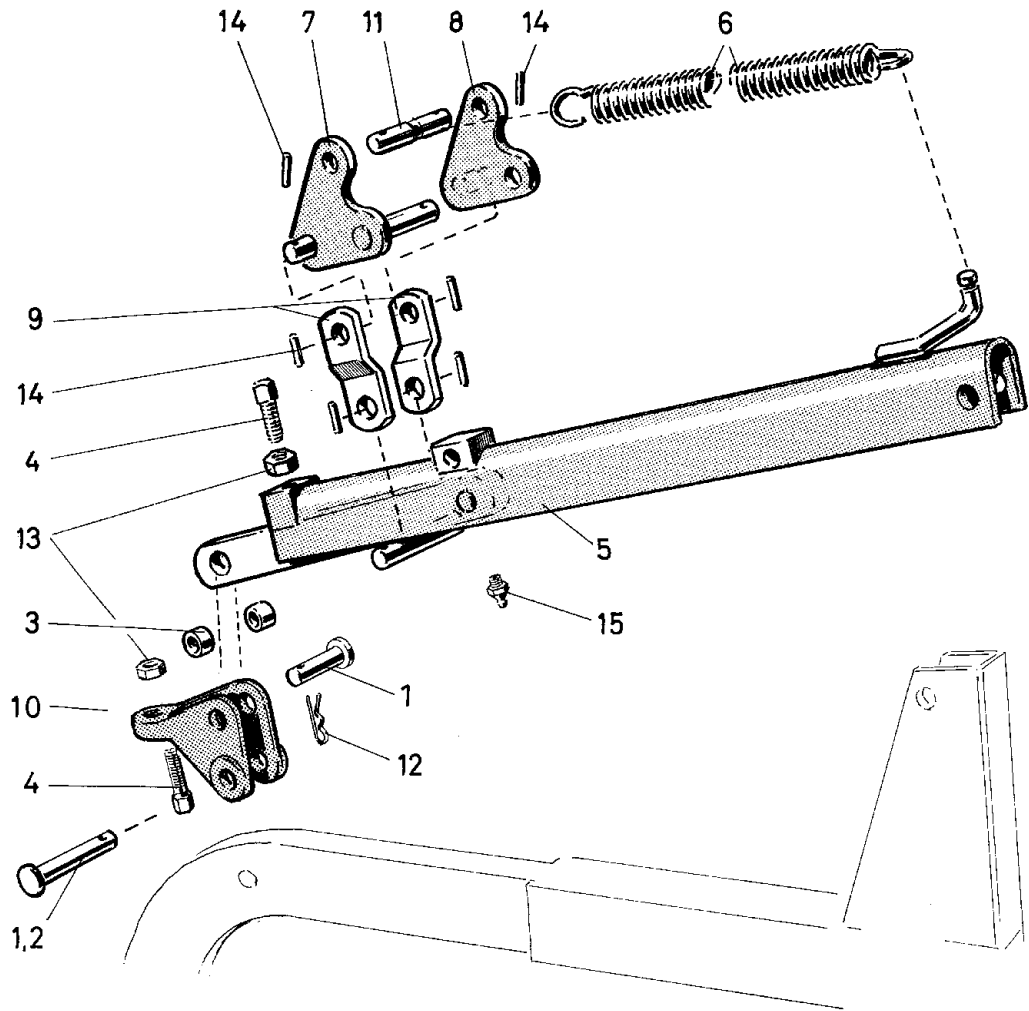


FIG. 7 MEKANISK UTLÖSNING TYP M

Pos. nr	Rekv. nr	Benämning
	74260	Mekanisk utlösning, komplett med fäste
	73925	Mekanisk utlösning, komplett utan fäste
1	72399	Cyl.bult kort
2	73224	Cyl.bult lång (ersätter pos 1 på sista ås och åshus)
3	73311	Distanshylsa
4	73792	Skruv
5	73825	Knäledsstötta
6	73829	Dragfjäder
7	73906	Hävarm, höger
8	73907	Hävarm, vänster
9	73912	Länk
10	76201	Fäste
11	74276	Cyl.pinne
12	85763	Låsfjäder
13	UL6M 3/4 UNC	Mutter
14	FRP 4 x 28	Rörpinne
15	BHKR 1/8	Smörjnippel

FIG. 8 MEKANISK UTLÖSNING TYP G

Pos. nr	Rekv. nr	Benämning
	74660	Stötta, komplett med fäste
	74661	Stötta, komplett utan fäste
1	72399	Cylindrisk bult kort
2	73224	Cylindrisk bult lång (ersätter pos 1 på sista ås och åshus)
3	73792	Ställskruv
4	73979	Spindelfäste
5	76202	Fäste
6	74270	Spindel
7	73986	Bricka
8	73989	Bussning
9	73990	Cylindrisk pinne
10	73991	Cylindrisk pinne
11	73993	Gummifjäder
12	73998	Gummistopp
13	74240	Bussning
14	74659	Länk
15	74667	Vipparm med gummistopp
16	74668	Tryckhylsa med bussningar
17	85763	Låsfjäder
18	FRP 5 x 36	Rörpinne
19	FRP 5 x 45	Rörpinne
20	U6S 1/2 UNC x 38	Ställskruv
21	U6S 3/4 UNC x 51	Ställskruv
22	UL6M 3/4 UNC	Mutter
23	AHKR 1/8	Smörjnippel
24	AHM6	Smörjnippel
25	SgA 45	Spårring

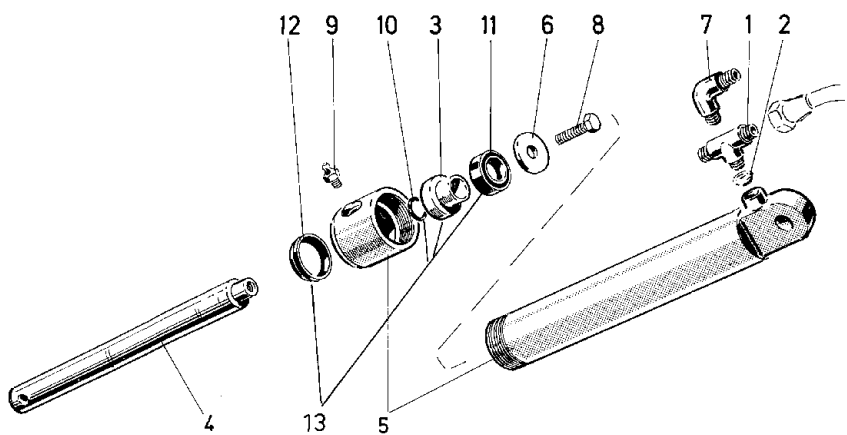
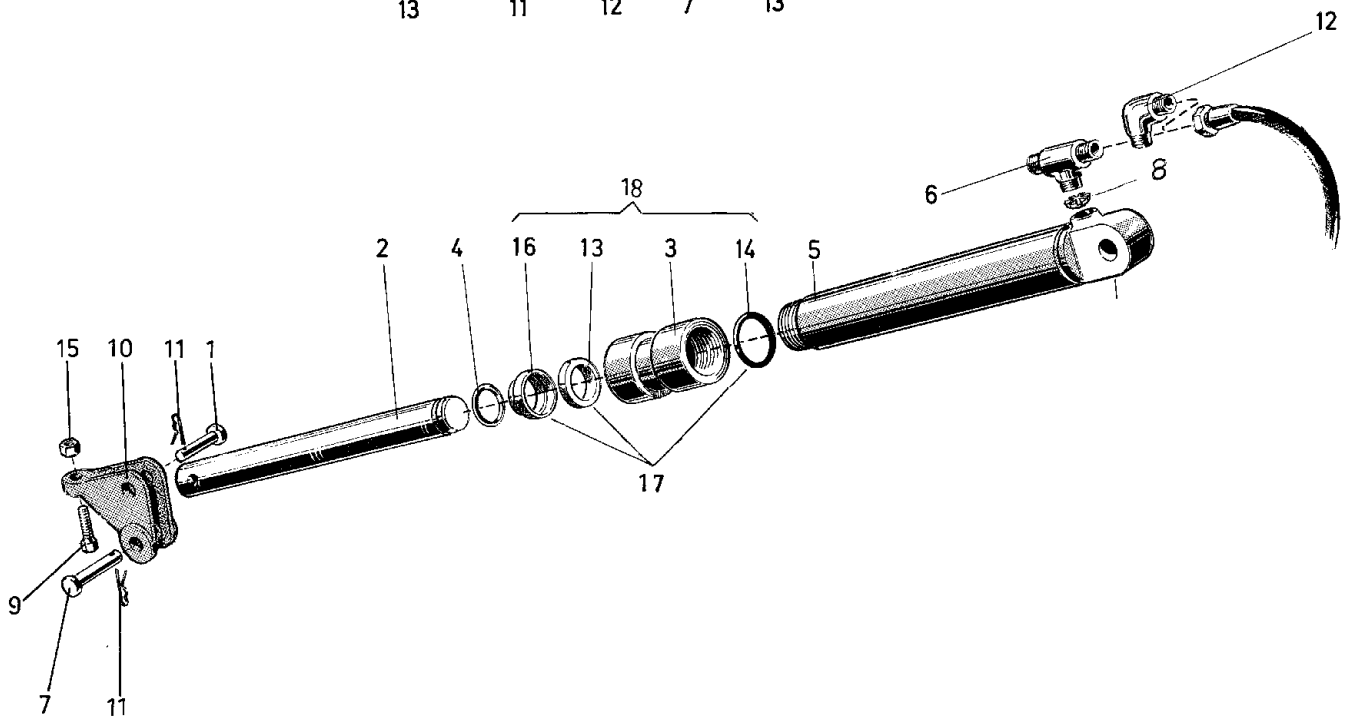
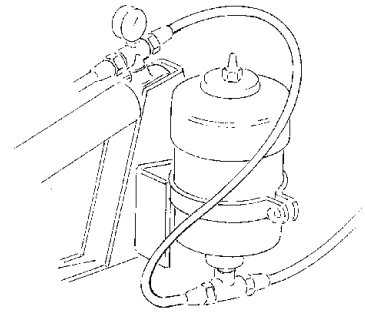
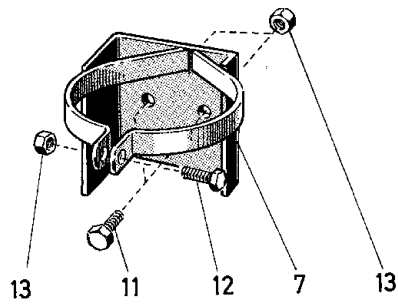
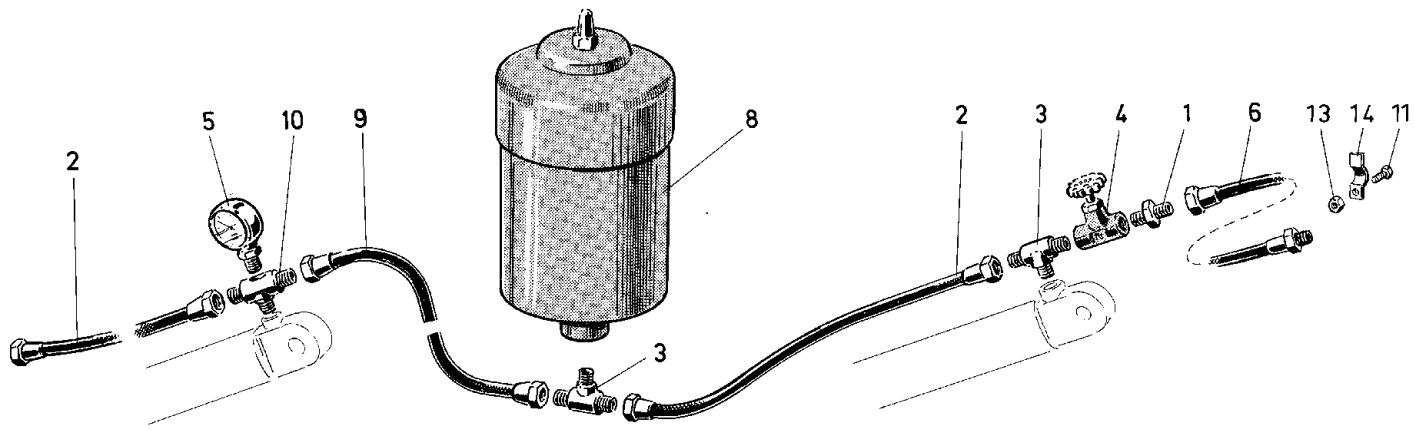


FIG. 9 HYDRAULISK ACKUMULATOR

Pos. nr	Rekv. nr	Benämning
1	65478	Adapt
2	73007	Slang (825 mm)
3	73013	T-adapt
4	73057	Avstängningsventil
5	73058	Manometer
6	73059	Påfyllningsslang 1500 mm (burna plogar)
	73061	Påfyllningsslang 2000 mm (delburna plogar)
7	73816	Ackumulatorfäste
8	73842	Ackumulator (Alt. 70 eller 90 Atö)
9	73851	Slang (950 mm)
10	74273	T-adapt (för manometer)
11	U6S 1/2 UNC x 25	Skruv
12	U6S 1/2 UNC x 45	Skruv
13	U6M 1/2 UNC	Mutter
14	73409	Slanghållare

FIG. 10 HYDRAULISK CYLINDER Ø 40 STANDARD

Pos. nr	Rekv. nr	Benämning
	73000	Hydraulisk cylinder, komplett
1	72399	Cyl.bult
2	73003	Kolvstång
3	73004	Styrning
4	73005	Låsring
5	73006	Cylinderrör
6	73013	T-adapt
7	73224	Cyl.bult (ersätter pos. 1 på sista ås och åshus)
8	73663	Ventilkägla
9	73792	Skruv
10	76201	Fäste
11	85763	Låsfjäder
12	85868	Vinkeladapt
13	40 x 50 x 10	Manschett
14	50,8 x 3,53	O-ring
15	UL6M 3/4 UNC	Mutter
16	AS 40 x 50 x 7/10	Avstrykare
17	73450	Packningssats (Pos 13, 14, 16)
18	74841	Styrning och packningar (Pos 3, 13, 14, 16)

FIG. 11 HYDRAULISK CYLINDER Ø 50 (Alternativ)

Pos. nr	Rekv. nr	Benämning
	74230	Hydraulisk cylinder, komplett
	74231	Hydraulisk cylinder, komplett, bak
1	73013	T-adapt
	74273	T-adapt (för manometer)
2	73663	Ventilkägla
3	74177	Kolv
4	74178	Kolvstång
5	74181	Cylinder med muff
6	74183	Bricka
7	85868	Vinkeladapt
8	U6S 7/16 UNC x 32	Skruv
9	AHKR 1/8	Smörjnippel
10	Or 24,2 x 3	O-ring
11	VN 35-110	Tätningmanschett
12	AS 40 x 50 x 7/10	Avstrykare
13	74923	Kolv och packningar (Pos 3, 10, 11)

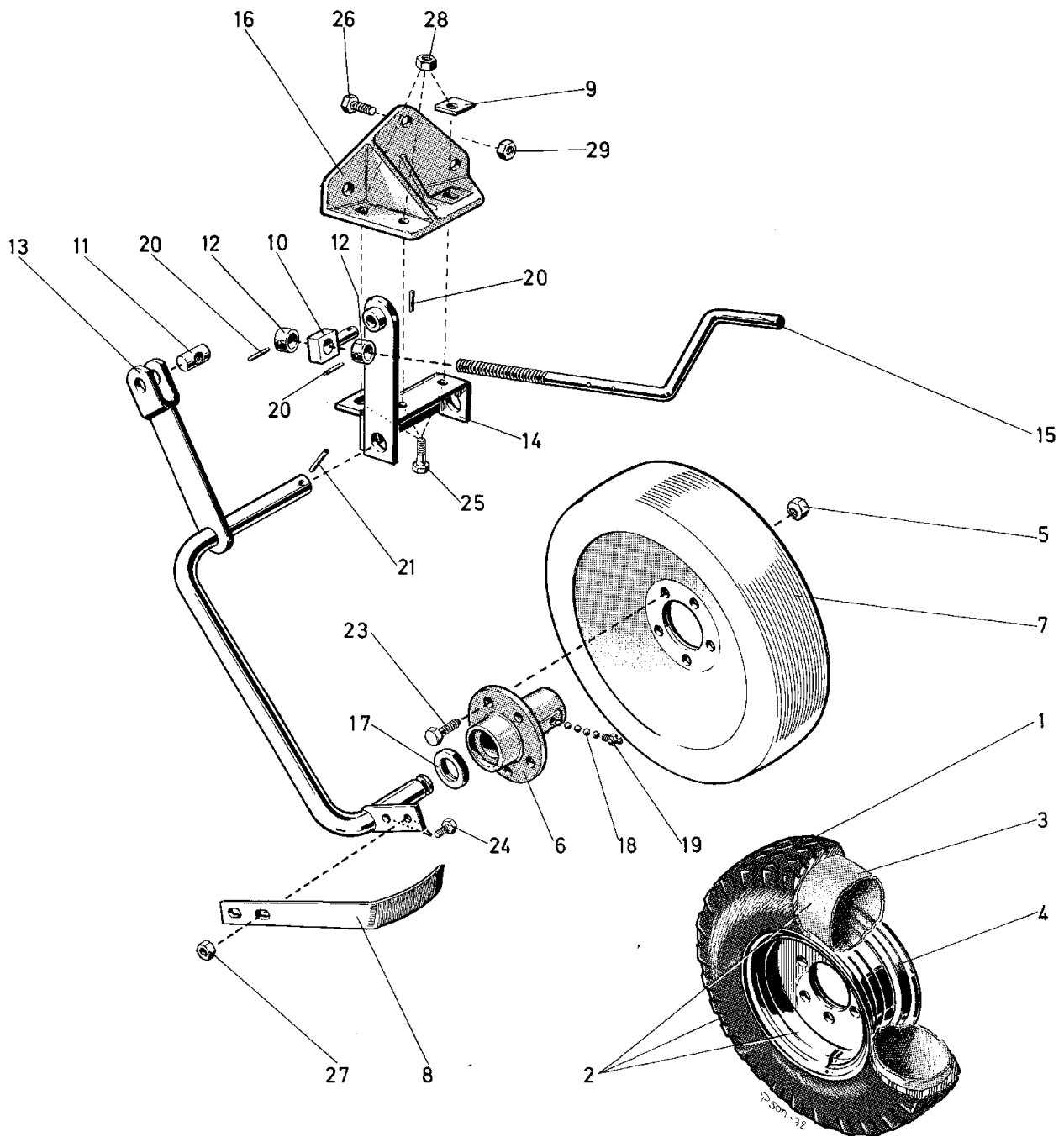


FIG. 12 STÖDHJUL

Pos. nr	Rekv. nr	Benämning
	74150	Stödhjul, komplett, plåt
	74158	Stödhjul, komplett, gummi
1	63595	Däck 6.00 x 9" 6-lag
2	63602	Hjul (fälg, däck och slang)
3	63607	Slang
4	63611	Fälg
5	63708	Navmutter
6	72578	Navhus
7	73110	Hjul
8	74113	Skrapa
9	74141	Bricka
10	74142	Övre lagring
11	74143	Mutter
12	74144	Ring
13	74146	Hjulaxel
14	74147	Lagring för hjulaxel
15	74148	Vev
16	74149	Konsol
17	40 x 62 x 7 Typ A	Tättring
18	Ø 5/16 (14 st)	Kullagerkula
19	BHKR 1/8	Smörjnippel
20	FRP 6 x 36	Rörpinne
21	FRP 8 x 50	Rörpinne
22	BRB 17 x 30	Bricka
23	U6S 7/16 UNF x 32	Skruv
24	U6S 7/16 UNC x 32	Skruv
25	U6S 5/8 UNC x 51	Skruv
26	U6S 3/4 UNC x 45	Skruv
27	U6M 7/16 UNC	Mutter
28	U6M 5/8 UNC	Mutter
29	U6M 3/4 UNC	Mutter

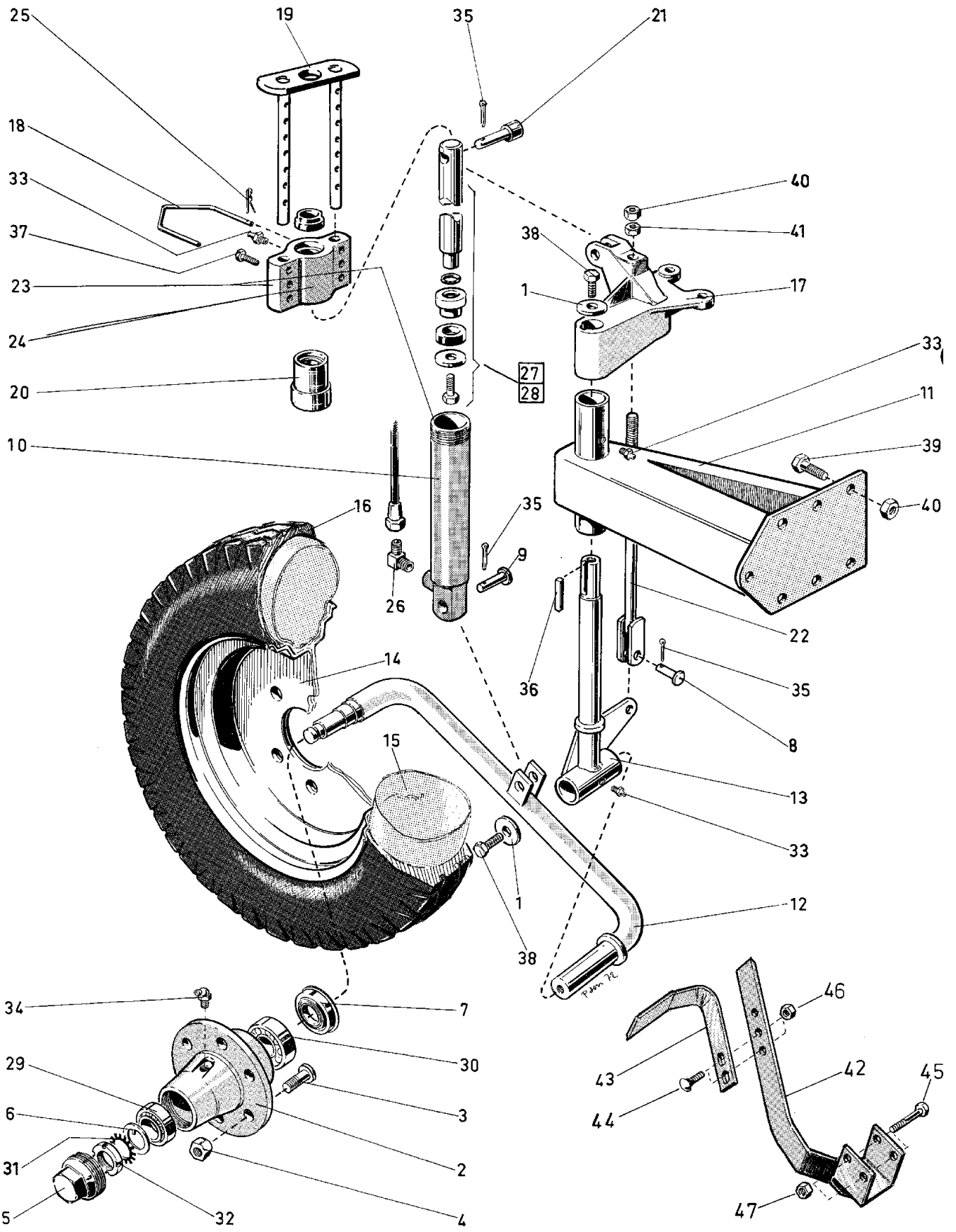


FIG. 13 LÄNKHJUL

Pos. nr	Rekv. nr	Benämning
	73790	Arbetscylinder, komplett Ø 40 mod. S
	74237	Arbetscylinder, komplett Ø 50 mod. SA
	60877	Hjulnav, komplett
	73204	Hjul, komplett med fälg, däck och slang
1	56751-10	Bricka
2	60870	Navhus
3	60871	Navskruv
4	60872	Navmutter
5	60873	Kapsel
6	60874	Bricka
7	60875/76	Tätning
8	72395	Bult
9	72417	Cylindrisk bult
10	73006	Cylinderrör Ø 40
11	73179	Hjulfäste S
	73569	Hjulfäste SA
12	73182	Styrhjulsaxel
13	73185	Spindel (mod. S)
	73895	Spindel (mod. SA)
14	73220	Fälg
15	73221	Slang
16	73222	Däck 7,50 x 16"
17	73784	Styrarm
18	73787	Stoppbygel
19	73789	Djupinställning
20	74381	Mellanstycke Ø 40
21	73872	Bult
22	73901	Gaffel
23	74239	Cylinderrör med muff Ø 50
24	73791	Muff till arbetscylinder Ø 40
25	85763	Låsfjäder
26	85868	Vinkeladapt
27	Ø 40	Hydraulisk cylinder, fig. 10
28	Ø 50	Hydraulisk cylinder, fig. 11
29	SKF 30206	Rullager
30	SKF 30209	Rullager
31	SKF MB 6	Låsbricka
32	SKF KM6	Axelmutter
33	AHKR 1/8	Smörjnippel
34	BHKR 1/8	Smörjnippel
35	SP 4 x 32	Saxpinne
36	R 14 x 9 x 100 dr	Plattkil
37	USK6SS 5/16 UNC x 16	Stoppskruv
38	U6S 3/4 UNC x 38	Skruv
39	U6S 3/4 UNC x 45	Skruv
40	U6M 3/4 UNC	Mutter
41	UL6M 3/4 UNC	Mutter
	74796	Hjulskrapa, komplett
42	74797	Fäste
43	74801	Skrapa
44	UVBF 7/16 UNC x 32	Skruv
45	U6S 1/2 UNC x 89	Skruv
46	U6M 7/16 UNC	Mutter
47	U6M 1/2 UNC	Mutter

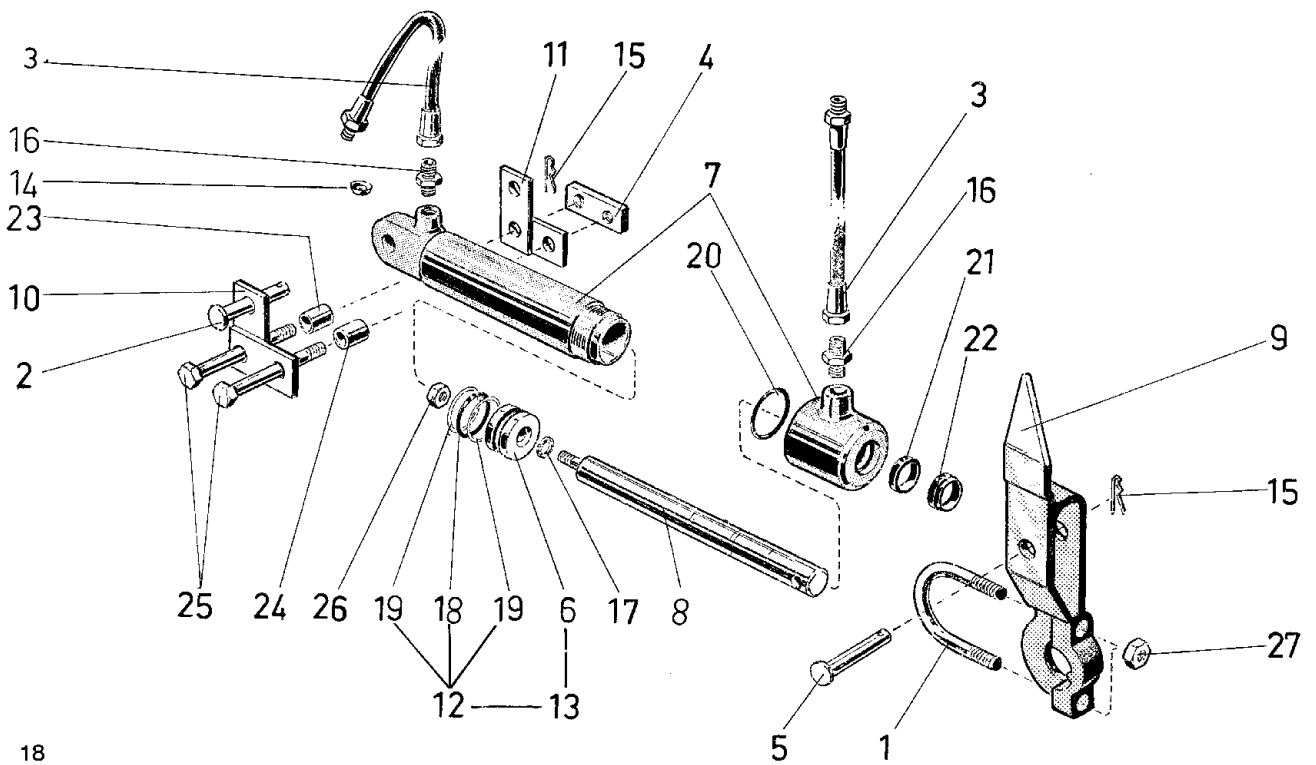
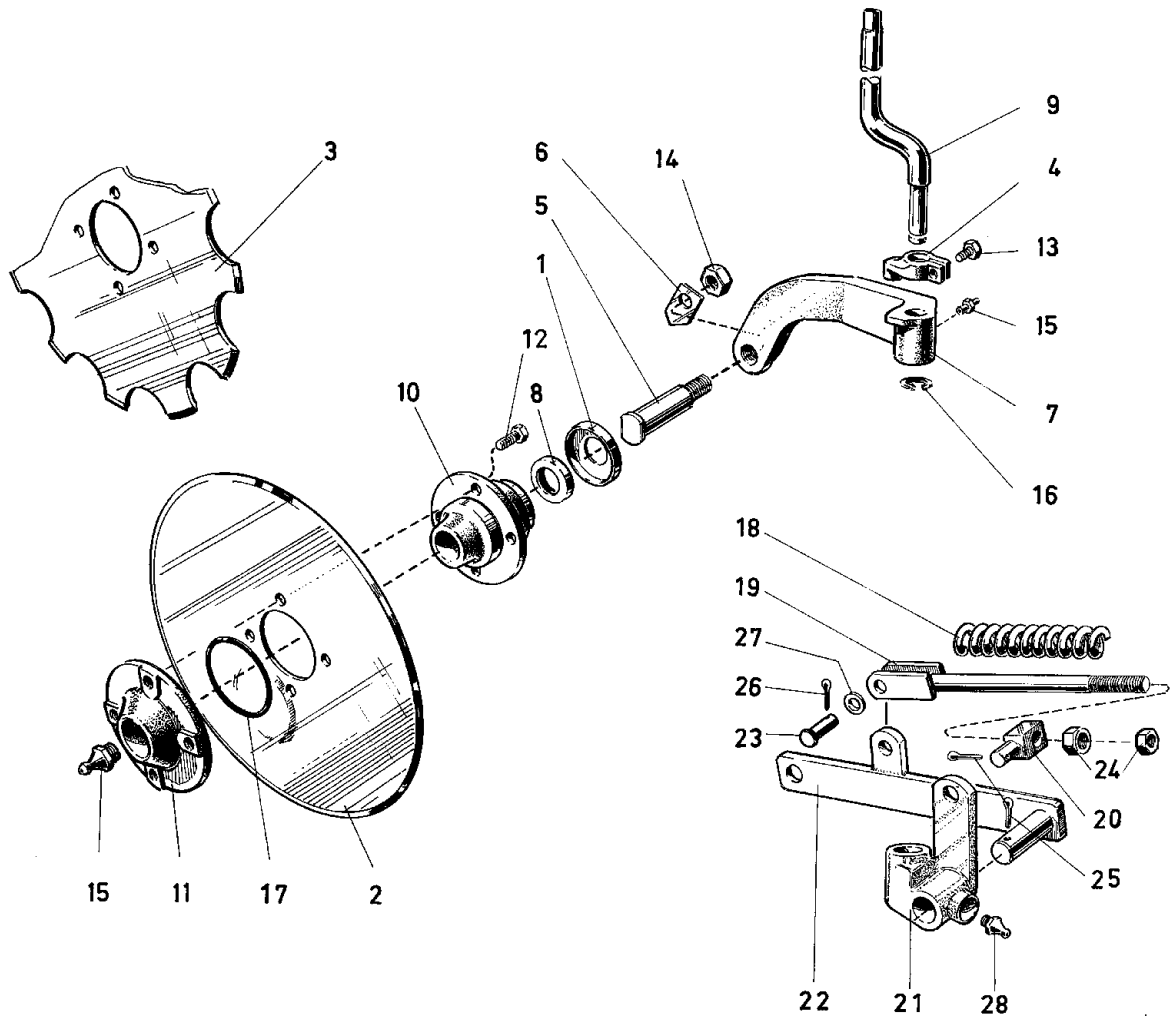


FIG. 14 SKIVRIST

Pos. nr	Rekv. nr	Benämning
	72545	Skivrist, komplett, 18"
	72565	Skivrist, tandad, komplett, 18"
1	71492	Tättningsbricka
2	72547	Skivristklinga, 18"
3	72564	Skivristklinga, tandad, 18"
4	71670	Stoppring
5	72342	Axeltapp
6	72540	Låsbricka
7	72546	Skivristarm (utan skumristfäste)
8	72568	Tättring
9	73119	Skivristskaft
10	73242	Nav
11	73249	Lock
12	U6S 3/8 UNC x 32	Skruv
13	U6S 5/8 UNC x 51 fzv	Skruv
14	UL6M 1 1/8 UNC	Mutter
15	AHKR 1/8	Smörjnippel
16	BZ 30	Spärryttare
17	Or 79,5 x 3	O-ring
	76557	Skivristklinga 18", kompl. med nav och axel

FJÄDRANDE SKIVRIST

	73690	Fjädrande skivrist, komplett, 18"
	73691	Fjädrande skivrist, tandad komplett, 18"
	72595	Fjädrande skivristarm, komplett
18	56711-14	Tryckfjäder
19	72509	Spännskruv
20	72511	Tapp
21	72549	Lagring
22	72551	Skivristarm
23	72587	Cylindrisk bult
24	U6AM 3/4 UNC	Mutter
25	SP 6,3 x 45	Saxpinne
26	SP 4 x 25	Saxpinne
27	SRB 17,5 x 30	Bricka
28	AHKR 1/8	Smörjnippel

FIG. 15 HYDRAULISK BÄRAXELREGLERING , buren plog

Pos. nr	Rekv. nr	Benämning
	74500	Hydr. bäraxelreglering, kompl.
	74507	Cylinder, kompl.
1	71905	Klamma
2	72398	Cyl.bult
3	73059	Slang 1500 mm
4	73229	Mutterplatta
5	73301	Cyl.bult
6	73414	Kolv
7	74508	Cylinderrör med muff
8	74509	Kolvstång
9	74512	Hävarm
10	74513	Cylinderfäste, höger
11	74514	Cylinderfäste, vänster
12	74672	Ringsats (Pos. 18, 19)
13	74840	Kolvsats (Pos. 6, 18, 19)
14	74898	Stryppbricka
15	85763	Låsfjäder
16	85868	Vinkeladapt
17	13,3 x 2,4	O-ring
18	39,2 x 5,7	O-ring
19	40 x 5	Stödring
20	54,5 x 3	O-ring
21	VN 30-101	Tättring
22	AS 30 x 40 x 7/10	Avstrykare
23	16.191.533.20	Distanshylla
24	16.191.533.80	Distanshylla
25	U6S 3/4 UNC x 152	Skruv
26	U6M 1/2 UNC	Mutter
27	U6M 5/8 UNC	Mutter

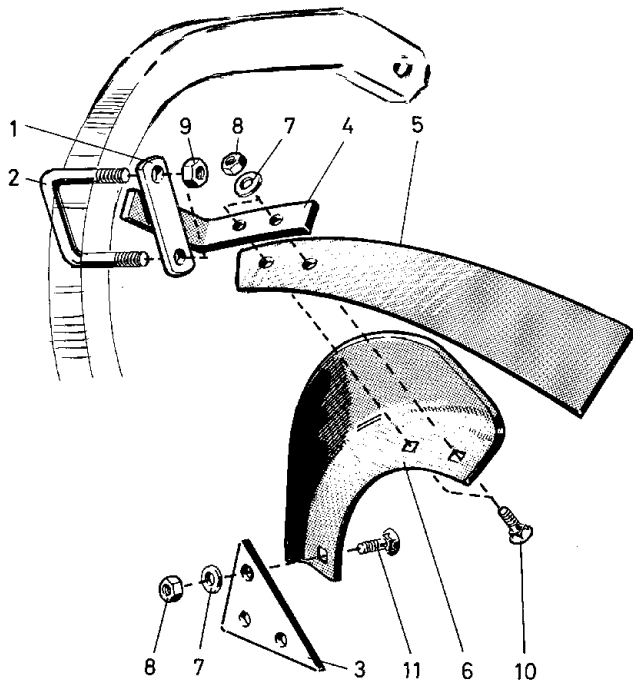
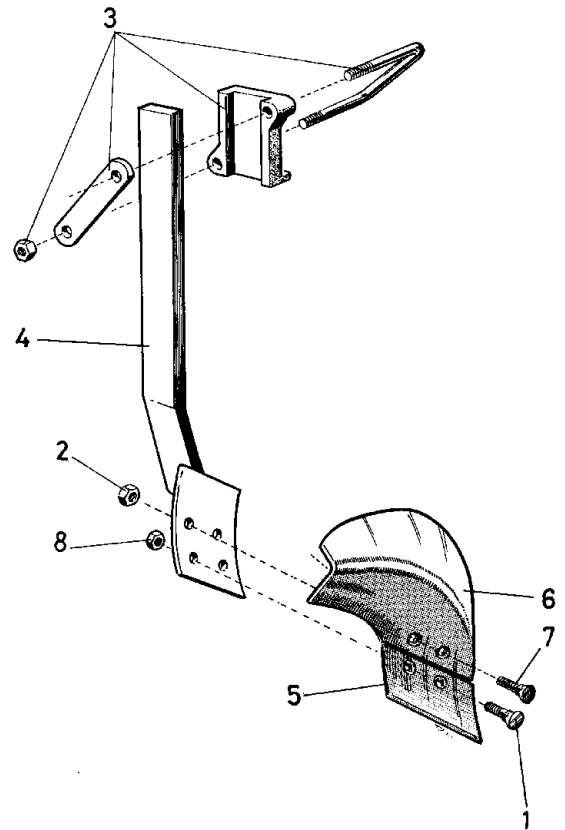
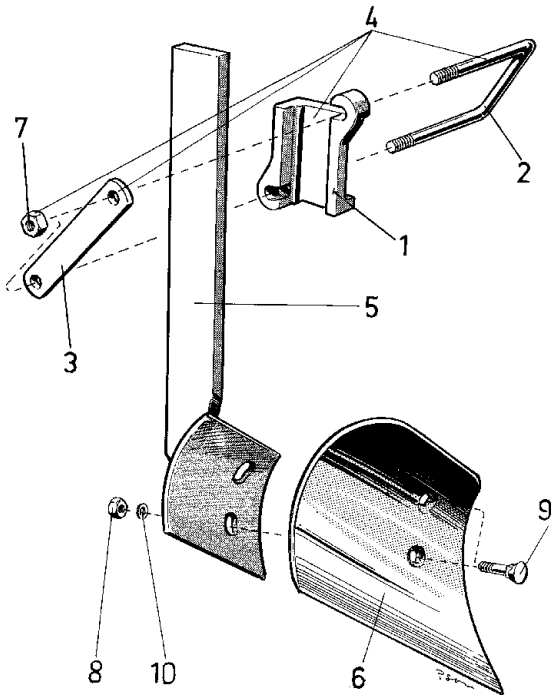


FIG. 16 SKUMRIST

Pos. nr	Rekv. nr	Benämning
	74294	Skumrist, kompl. med fäste
	74295	Skumrist, kompl. utan fäste
1	73161	Skumristfäste
2	73162	Krampa
3	73163	Överfall
4	73177	Skumristfäste, kompl.
5	73191	Skumristskaft
6	74296	Skumristvändskiva
7	U6M 3/4 UNC	Mutter
8	72132	Mutter
9	UFBF 3/8 UNC x 25	Skruv
10	SRB 11 x 22	Bricka

FIG. 17 STUBBRIST TYP D

Pos. nr	Rekv. nr	Benämning
	74210	Skumrist, komplett med fäste, typ D
	74212	Skumrist, komplett utan fäste, typ D
1	71467-01	Skruv FBF 7/16 x 32
2	72132	Mutter
3	73177	Skumristfäste, komplett
4	74185	Skumristskaft
5	74188	Skumristskär
6	74190	Skumristvändskiva
7	71466-02	Skruv FBF 3/8 x 32
8	U6AM 7/16 UNC	Mutter

FIG. 18 SKUMVINGE SR

Pos. nr	Rekv. nr	Benämning
	76260	Skumvinge, kompl.
1	74878	Överfall
2	74879	Krampa
3	76276	Fästplatta
4	76277	Vinkelfäste
5	76278	Skumvinge, bakre
6	76279	Skumvinge, främre
7	56750-05	Bricka
8	U6M 7/16 UNC	Mutter
9	U6M 5/8 UNC	Mutter
10	71467-02	Skruv FBF 7/16 x 40
11	71467-03	Skruv FBF 7/16 x 25

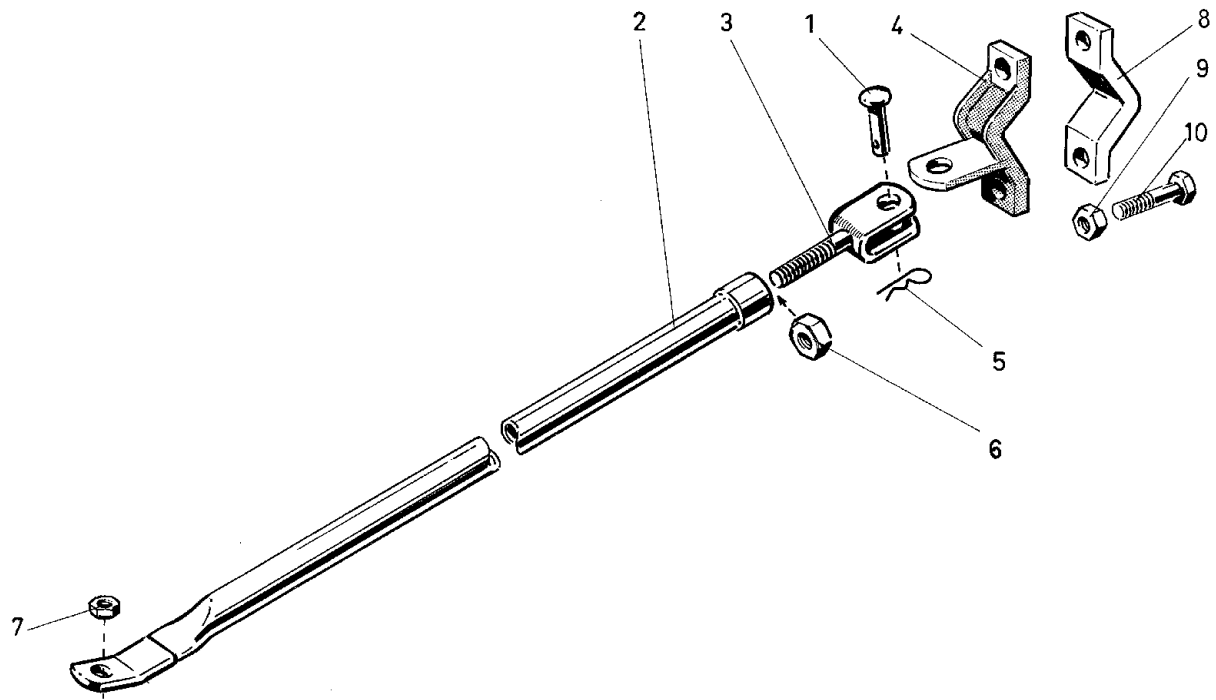


Fig. 20

Fig. 19

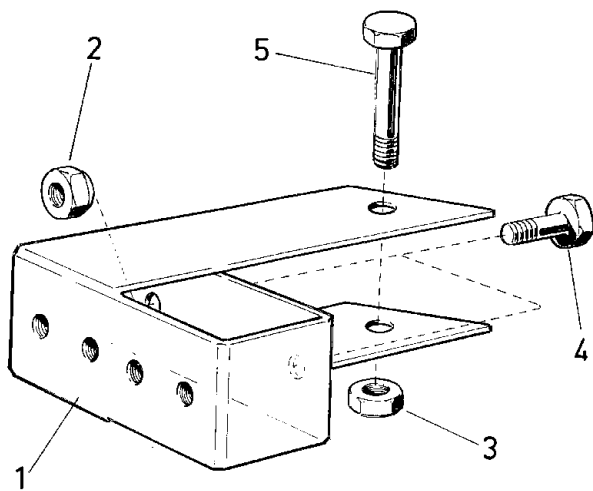
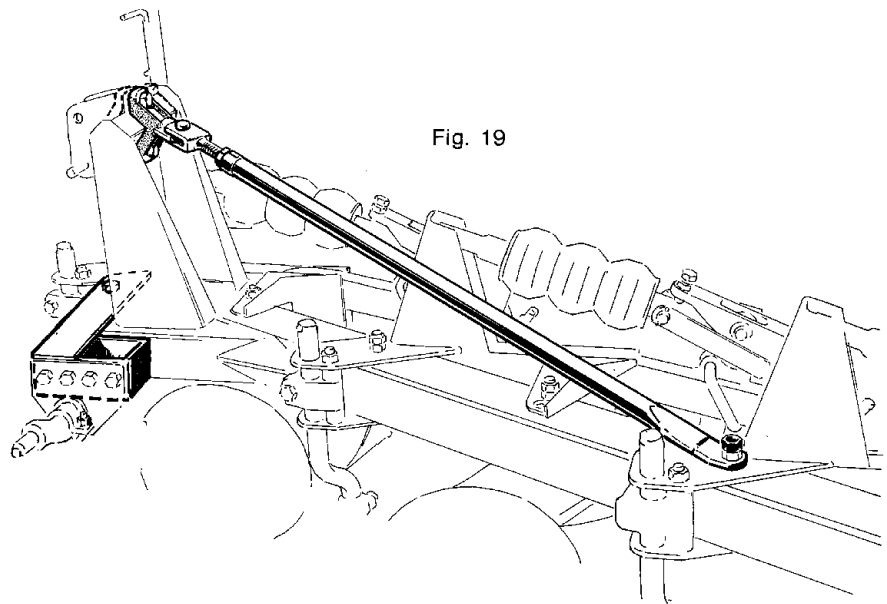


FIG. 19 TOPPSTAG, för stagning av tillbyggda 3-skäriga plogar

Pos. nr	Rekv. nr	Benämning
	74194	Toppstag, kompl. Skall alltid monteras då 3-skärig plog utbygges till 4-skärig (Förlängningsrör Fig. 1, pos. 7)
1	72395	Cyl.bult
2	74195	Rörstag
3	74199	Spännskruv
4	74202	Överfall med fäste
5	85763	Låsfjäder
6	U6M 1 UNC	Mutter
7	UL6M 3/4 UNC	Mutter

Skall alltid monteras då förlängningsrör pos. 7 Fig. 1 monteras på 3-skärig plog.

FIG. 20 BÄRAXELFÖRSTÄRKNING

Pos. nr	Rekv. nr	Benämning
	74885	Bäraxelförstärkning, kompl.
1	74880	Bäraxelförstärkning
2	73318	Mutter
3	U6M 3/4 UNC	Mutter
4	U6S 3/4 UNC x 45	Skruv
5	U6S 3/4 UNC x 165	Skruv

Skall monteras då bäraxel typ 2L Fig. 4 monteras på plogar.
Rekommenderas på alla 4-skäriga plogar, oavsett bäraxeltyp.

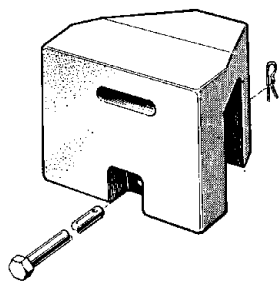
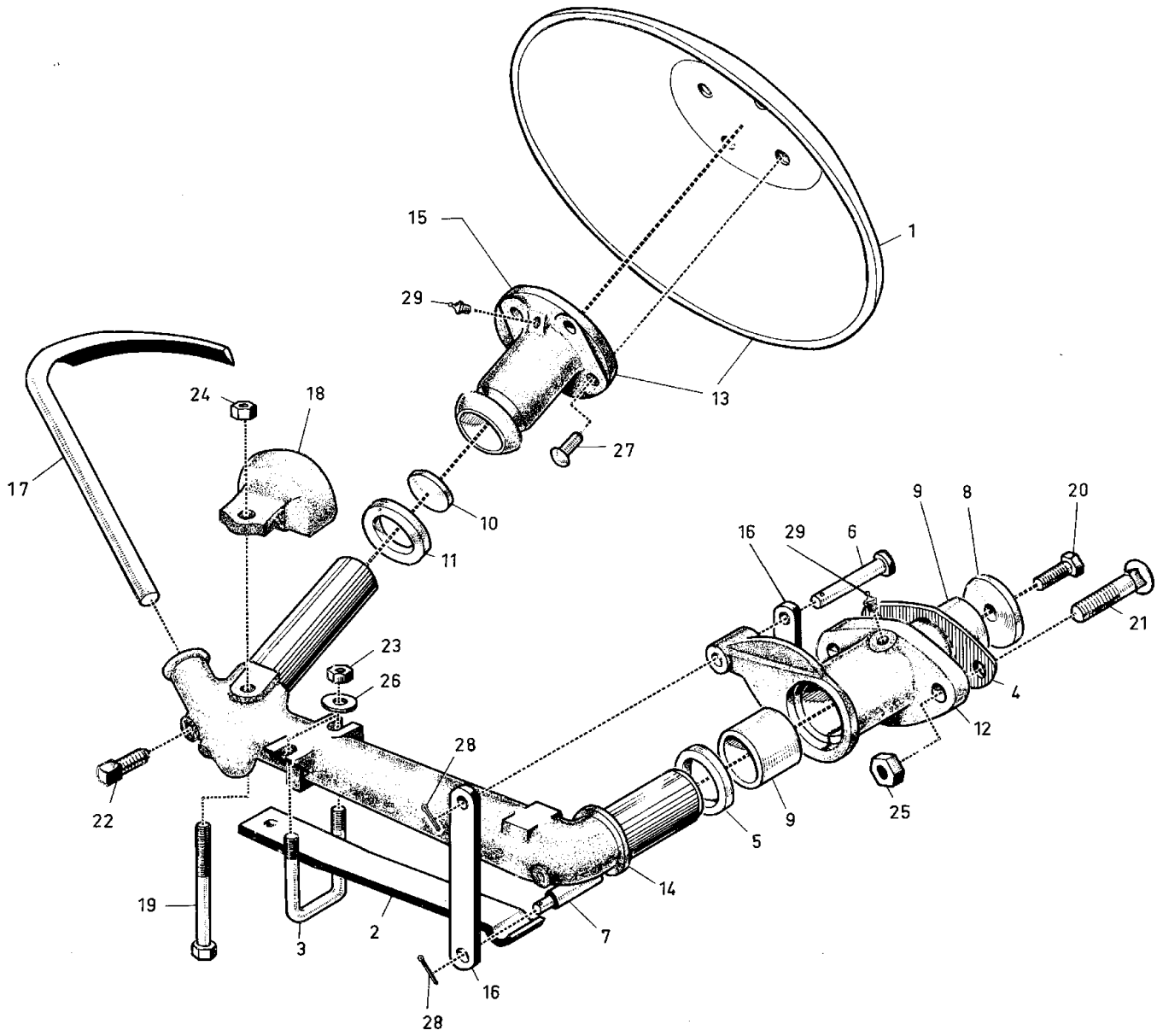


FIG. 21 RULLANDE LANDSIDA

Pos. nr	Rekv. nr	Benämning
	59526	Rullande landsida, komplett
1	21621	Hjul
2	31597	Bladfjäder
3	40093	Krampa
4	41570	Packning
5	41578	Tätningring
6	41598	Pinne
7	41599	Pinne
8	41601	Bricka
9	41645	Bussning
10	41665	Bricka
11	54400	Tätningring
12	59503	Lagerfäste
13	59514	Hjul med nav
14	59528	Axel
15	59529	Nav
16	59530	Ledjärn
17	59531	Avskrapare
18	59532	Fäste
19	U6S 7/16 UNC x 64	Skruv
20	U6S 7/16 UNF x 25	Skruv
21	FBF 5/8 UNC x 51	Skruv
22	USK4SS 5/8 UNC x 25	Ställskruv
23	U6M 3/8 UNC	Mutter
24	U6M 7/16 UNC	Mutter
25	U6M 5/8 UNC	Mutter
26	SRB 12,5 x 26	Bricka
27	KN 10 x 20	Nit
28	SP 4 x 25	Saxpinne
29	AHKR 1/8"	Smörjnippel

FIG. 22 BELASTNINGSVIKT

Pos. nr	Rekv. nr	Benämning
1	72607	Belastningsvikt

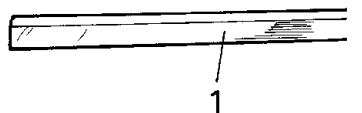
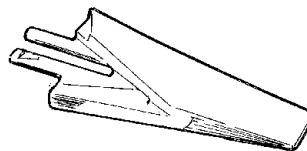
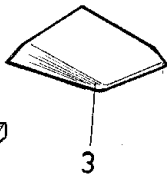
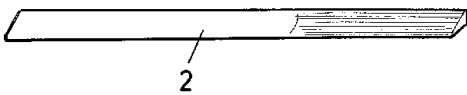
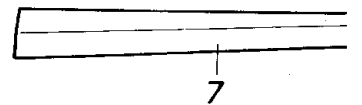
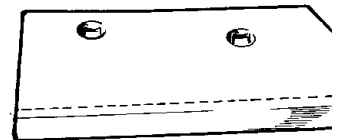
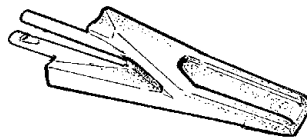
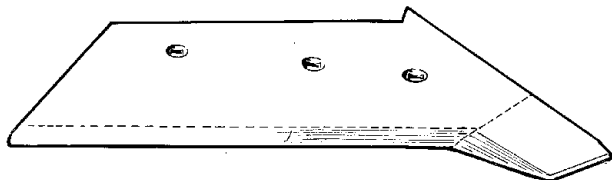
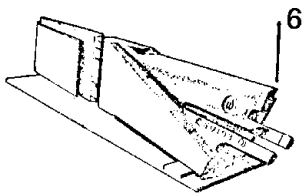
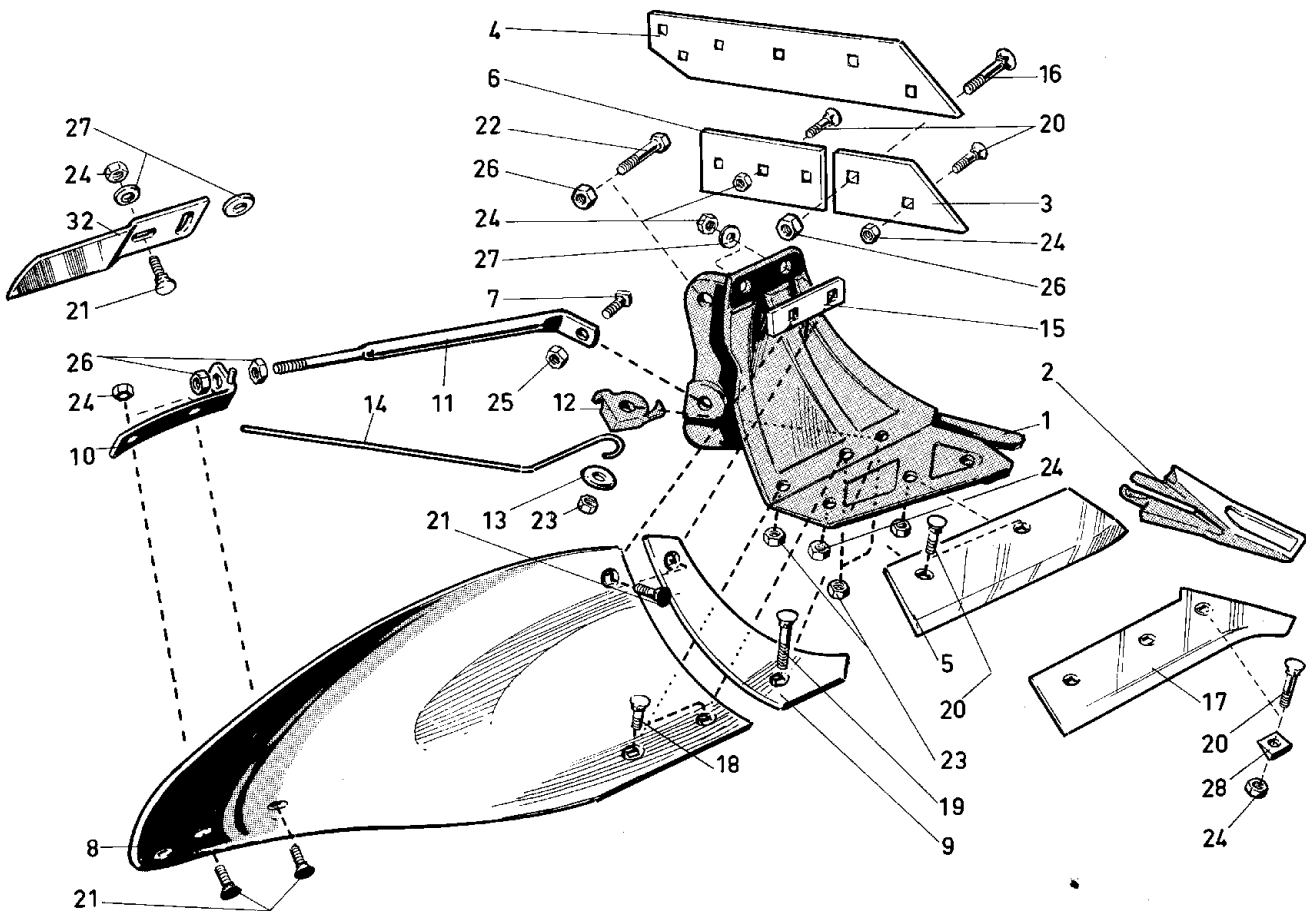


FIG. 23 SR-KROPPEN

Pos. nr	Rekv. nr	Benämning
1	74600	Ställ
2	74601	Billspets, Överumsstål
	76500	Billspets, smidd
3	74602	Landsida
4	74603	Landsida för rullande landsida
5	74605	Skär 12" = Standard f. 14" plog
	74606	Skär 14"
	74607	Skär 16"
6	74612	Landsida, slitdel
7	74613	Skruv
8	74868	Vändskiva
9	74871	Vändskivebröst
10	74889	Stötta, övre
11	74890	Stötta, nedre
12	74895	Billspetslås
13	74896	Bricka
14	74897	Låsfjäder
15	74917	Underläggsbricka
16	74940	Skruv
17	74995	Plogbill 12" = standard f. 14" plog
	74996	Plogbill 14"
	74997	Plogbill 16"
18	71466-02	Skruv FBF 3/8 x 32
19	71466-04	Skruv FBF 3/8 x 51
20	71467-01	Skruv FBF 7/16 x 32
21	71467-02	Skruv FBF 7/16 x 40
22	74627	Skruv
23	72132	Mutter
24	U6M 7/16 UNC	Mutter
25	U6M 5/8 UNC	Mutter
26	U6M 3/4 UNC	Mutter
27	5675005	Bricka
28	UB 11 x 23	Bricka
	74608	Stötta SR, komplett

Extra utrustning

	76013	Tiltvinge, kompl.
32	74922	Tiltvinge

FIG. 24 SVETSDELAR, SR

Pos. nr	Rekv. nr	Benämning
1	76050	Skärkant 12"
	76051	Skärkant 14"
	76052	Skärkant 16"
2	76056	Skärkant 12"
	76057	Skärkant 14"
	76058	Skärkant 16"
3	76062	Spets, bill
4	72673	Spets
5	76501	Spets
6	72684	Svetsfixtur
7	76053	Skärkant, snedskuren 12"
	76054	Skärkant, snedskuren 14"
	76055	Skärkant, snedskuren 16"

Nummerregister

Detalj nr	Ingår på figur	Detalj nr	Ingår på figur	Detalj nr	Ingår på figur	Detalj nr	Ingår på figur
21621	21	73029	1	73787	13	74398	4
31597	21	73057	9	73789	13	74500	15
40093	21	73058	9	73790	13	74507	15
41570	21	73059	5, 9, 15	73791	13	74508	15
41578	21	73061	9	73792	7, 8, 10	74509	15
41598	21	73097	2	73816	9	74512	15
41599	21	73110	12	73825	7	74513	15
41601	21	73113	1	73829	7	74514	15
41645	21	73119	14	73840	3	74600	23
41665	21	73161	16	73842	9	74601	23
54400	21	73162	16	73843	4	74602	23
5671114	14	73163	16	73851	9	74603	23
5675005	18, 23	73177	16, 17	73864	3	74605	23
5675110	13	73179	13	73865	3	74606	23
59503	21	73182	13	73872	13	74607	23
59514	21	73185	13	73895	13	74609	2
59526	21	73191	16	73901	13	74612	23
59528	21	73204	13	73906	7	74613	23
59529	21	73220	13	73907	7	74627	23
59531	21	73221	13	73912	7	74638	1
59532	21	73222	13	73925	7	74659	8
60870	13	73224	2,3,7,8,10	73979	8	74660	8
60871	13	73228	3	73986	8	74661	8
60872	13	73229	2, 15	73989	8	74667	8
60873	13	73242	14	73990	8	74668	8
60874	13	73247	6	73991	8	74672	5, 15
60875	13	73248	6	73993	8	74780	3
60876	13	73249	14	73998	8	74796	13
60877	13	73255	3	74113	12	74797	13
63595	12	73256	6	74141	12	74801	13
63602	12	73258	3	74142	12	74840	5, 15
63607	12	73271	3	74143	12	74841	10
63611	12	73301	3, 15	74144	12	74842	6
63708	12	73311	7	74146	12	74851	2
65478	3, 5, 9	73317	2	74147	12	74868	23
71270	4	73318	2, 4, 20	74148	12	74871	23
71271	4	73372	1	74149	12	74878	18
7146602	17, 23	73373	1	74150	12	74879	18
7146604	23	73374	4	74158	12	74880	20
7146701	17, 23	73391	2	74177	11	74885	20
7146702	18, 23	73394	3	74178	11	74889	23
7146703	18	73395	3	74181	11	74890	23
71492	14	73400	3	74183	11	74895	23
71670	14	73409	9	74185	17	74896	23
71905	4, 15	73413	2	74188	17	74897	23
72132	16, 17, 23	73414	5, 15	74190	17	74898	5, 15
72335	4	73420	2	74194	19	74917	23
72342	14	73446	4	74195	19	74922	23
72395	13, 19	73449	6	74199	19	74923	11
72398	15	73450	10	74202	19	74940	23
72399	2, 7, 8, 10	73461	3	74210	17	74995	23
72417	13	73465	3	74212	17	74996	23
72509	14	73537	4	74225	4	74997	23
72511	14	73569	13	74230	11	76013	23
72540	14	73571	3	74231	11	76050	24
72545	14	73574	3	74237	13	76051	24
72546	14	73578	3	74239	13	76052	24
72547	14	73619	4	74240	8	76056	24
72549	14	73663	10, 11	74260	7	76057	24
72551	14	73667	3	74268	2	76058	24
72564	14	73668	3	74270	8	76062	24
72565	14	73669	3	74273	9, 11	76201	7, 10
72566	4	73670	3	74276	7	76202	8
72568	14	73671	3	74294	16	76203	4
72578	12	73672	3	74295	16	76204	4
72580	1	73674	2	74296	16	76227	4
72587	14	73678	2	74352	4	76228	4
72595	14	73690	14	74353	3	76260	18
72607	22	73691	14	74366	3	76276	18
72673	24	73702	1	74375	4	76277	18
72684	24	73703	1	74378	3	76278	18
73000	10	73706	2	74379	3	76279	18
73003	10	73720	3	74381	13	76500	23
73004	10	73721	3	74382	3	76501	24
73005	10	73731	3	74387	5	76557	14
73006	10, 13	73774	2	74389	5	85763	1,2,3,7,8,10,13
73007	9	73775	2	74390	3, 5		15,19
73013	9, 10, 11	73784	13	74391	3	85868	5,10,11,13,15



AB ÖVERUMS BRUK
 Överum - Malmö - Visby



TEL. ÖVERUM 0493 - 304 00 — MALMÖ 040 - 754 85 — VISBY 0498 - 125 14, 125 34